

Pre prevádzkovateľa
Návod na obsluhu



Solárny ohrievač

Solárna príprava teplej vody a podpora vykurovania

Obsah

1	Pokyny k dokumentácii	3
1.1	Súvisiace platné dokumenty	3
1.2	Uschovanie podkladov	3
1.3	Použité symboly	3
1.4	Platnosť návodu	3
2	Bezpečnosť	4
2.1	Bezpečnostné a výstražné upozornenia	4
2.1.1	Klasifikácia výstražného upozornenia	4
2.1.2	Konštrukcia výstražných upozornení	4
2.2	Použitie podľa určenia	4
2.3	Všeobecné bezpečnostné pokyny	5
3	Popis zariadení a funkcie	5
3.1	Prehľad	5
3.2	Funkcia	5
3.2.1	Displej	6
4	Údržba	7
5	Rozpoznanie porúch a odstránenie	7
6	Vyradenie z prevádzky	9
7	Recyklácia a likvidácia	9
7.1	Zariadenia	9
7.2	Obal	9
7.3	Solárna kvapalina	9
8	Záruka a zákaznícky servis	10
8.1	Záručné podmienky	10
8.2	Servisná služba zákazníkom	10
	Zoznam kľúčových slov	11

1 Pokyny k dokumentácii

V spojení s týmto návodom na použitie sú platné ďalšie dokumenty.

Za škody, ktoré vzniknú nedodržaním tohto návodu, nepreberá firma Vaillant žiadnu záruku.

1.1 Súvisiace platné dokumenty

Pre prevádzkovateľa zariadenia:

- Návod na obsluhu
Zásobníková nádrž VPS/2 Čísl. 0020099494
- Návody na obsluhu všetkého použitého príslušenstva

1.2 Uschovanie podkladov

- Uschovajte tento návod na obsluhu ako aj všetky súvisiace platné dokumenty, príp. vyžadované pomocné prostriedky na zariadení, aby bol návod na obsluhu ako aj ďalšie pomocné prostriedky v prípade potreby vždy k dispozícii.

1.3 Použité symboly

Ďalej sú vysvetlené použité symboly uvedené v texte:



Symbol označujúci ohrozenie, resp. nebezpečenstvo:

- bezprostredné ohrozenie života
- nebezpečenstvo vážneho poranenia osôb
- nebezpečenstvo ľahkých zranení osôb



Symbol označujúci ohrozenie, resp. nebezpečenstvo:

- nebezpečenstvo ohrozenia života zásahom elektrického prúdu!



Symbol označujúci ohrozenie, resp. nebezpečenstvo:

- riziko vecných škôd
- riziko negatívneho dopadu na životné prostredie



Symbol pre užitočné upozornenia a informácie

- Symbol pre potrebnú aktivitu

1.4 Platnosť návodu

Tento návod na obsluhu platí výlučne pre solárne ohrievače s nasledovnými výrobnými číslami:

Typové označenie	Výrobné číslo
VPM 20 S	0020071488
VPM 60 S	0020079950

Tab. 1.1 Typové označenia a výrobné čísla

Výrobné číslo solárneho ohrievača nájdete na výrobnom štítku.

2 Bezpečnosť

2.1 Bezpečnostné a výstražné upozornenia

- Pri obsluhu solárneho ohrievača VPM S dodržiavajte všeobecné bezpečnostné pokyny a výstražné upozornenia, ktoré je potrebné naštudovať a dodržiavať pred každým úkonom.

2.1.1 Klasifikácia výstražného upozornenia


Výstražné upozornenia sú odstupňované podľa vážnosti možného nebezpečenstva pomocou výstražných značiek nebezpečenstva:

Výstražný symbol	Signalizačné slovo	Vysvetlenie
	Nebezpečenstvo!	Bezprostredné ohrozenie života alebo nebezpečenstvo vážneho poranenia osôb
	Nebezpečenstvo!	Nebezpečenstvo ohrozenia života zásahom elektrického prúdu!
	Výstraha!	Nebezpečenstvo ľahkých zranení osôb
	Pozor!	Riziko vzniku vecných škôd alebo škôd na životnom prostredí

Tab. 2.1 Význam výstražných symbolov a signalizačných slov

2.1.2 Konštrukcia výstražných upozornení

Výstražné upozornenia rozpoznáte pomocou hornej a dolnej oddeľovacej čiary. Sú vytvorené podľa nasledovného základného princípu:

	Signalizačné slovo!
	Druh a zdroj nebezpečenstva!
	Vysvetlenie druhu a zdroja nebezpečenstva
	► Opatrenia na odvrátenie nebezpečenstva.

2.2 Použitie podľa určenia

Solárny ohrievač VPM S je skonštruovaný podľa stavu techniky a uznávaných bezpečnostno-technických pravidiel. Napriek tomu môžu v prípade neodborného použitia alebo použitia mimo určenia spôsobiť nebezpečenstvo pre zdravie a život používateľa alebo tretích osôb resp. poškodenie zariadení a iných vecných hodnôt.

Toto zariadenie nemôžu používať osoby (vrátane detí) s obmedzenými fyzickými, sensorickými alebo duševnými schopnosťami alebo osoby s nedostatočnými skúsenosťami a/alebo vedomosťami, a preto musia byť kvôli svojej bezpečnosti pod dozorom kompetentnej osoby, alebo musia od tejto osoby dostávať pokyny, ako treba prístroj používať.

Deti musia byť pod dozorom, aby sa zabezpečilo, že sa so zariadením nebudú hrať.

Solárny ohrievač VPM S je určený pre použitie v solárnych okruhoch. Solárny systém Vaillant sa používa ako solárne zariadenie pre podporu vykurovania alebo prípravu teplej vody.

Medzi poľom solárnych kolektorov a zásobníkovou nádržou VPS/2 je systém rozdelený.

Solárny ohrievač VPM S je určený len na ohrev teplej vody v zásobníkovej nádrži VPS/2.

Solárny ohrievač VPM S je možné používať len s hoto-ovou zmesou solárnej kvapaliny Vaillant. Priame preplachovanie solárnej strany vodou je neprípustné. Solárny ohrievač nie je určený pre priamu prípravu teplej vody.

Solárny ohrievač VPM S bol vyvinutý špeciálne pre použitie v systéme so zásobníkovou nádržou VPS/2 (vnútorné regulačné algoritmy sú určené pre tento systém), vnútorná regulácia sa nedá upravovať. Inštalácia s inými zásobníkovými nádržami je možná len pri zohľadnení vnútornej regulácie.

Solárny ohrievač VPM S bol vyvinutý špeciálne pre solárne kolektory Vaillant auroTHERM (VTK a VFK). Komponenty v solárnom okruhu sú určené pre použitie so solárnou kvapalinou Vaillant.

Iné alebo tento rámeč prekračujúce použitie sa považuje za použitie neprimerané určaniu. Výrobca/dodávateľ nezodpovedá za škody, ktoré z toho vyplývajú. Riziko znáša sám prevádzkovateľ. K použitiu podľa určenia patrí aj dodržanie tohto návodu na obsluhu, ako aj všetkých ďalších súvisiacich platných dokumentov.

2.3 Všeobecné bezpečnostné pokyny

Nebezpečenstvo obarenia horúcou solárnou kvapalinou!

Horúca solárna kvapalina môže cez poistný ventil unikáť do priestoru, kde je zariadenie nainštalované. Solárna kvapalina sa odvádza cez vypúšťacie vedenie do zachytávacej nádoby.

- Postarajte sa o to, aby v dôsledku unikajúcej horúcej solárnej kvapaliny neboli ohrozené žiadne osoby.
- Zachytávaciu nádobu umiestnite tak, aby sa neprevrátila.

Nebezpečenstvo zamrznutia

Ak je solárny ohrievač VPM S dlhší čas (napr. dovolenka v zime) v nevykurovanej miestnosti a neprevádzkuje sa, môžu kvapaliny v solárnom ohrievači a v potrubíach zamrznúť.

- Postarajte sa o to, aby v priestore, kde je nainštalovaný solárny ohrievač, nemrzlo.

Netesnosti spôsobené vplyvom mechanických napätí

Neodborná inštalácia môže zapríčiniť netesnosti.

- Aby ste predišli vzniku netesností, dbajte na to, aby na potrubných vedeniach nevznikli žiadne mechanické napätia!
- Nevešajte žiadne záťaž na potrubné vedenia (ako napr. oblečenie).

Zmeny v okolí solárneho ohrievača

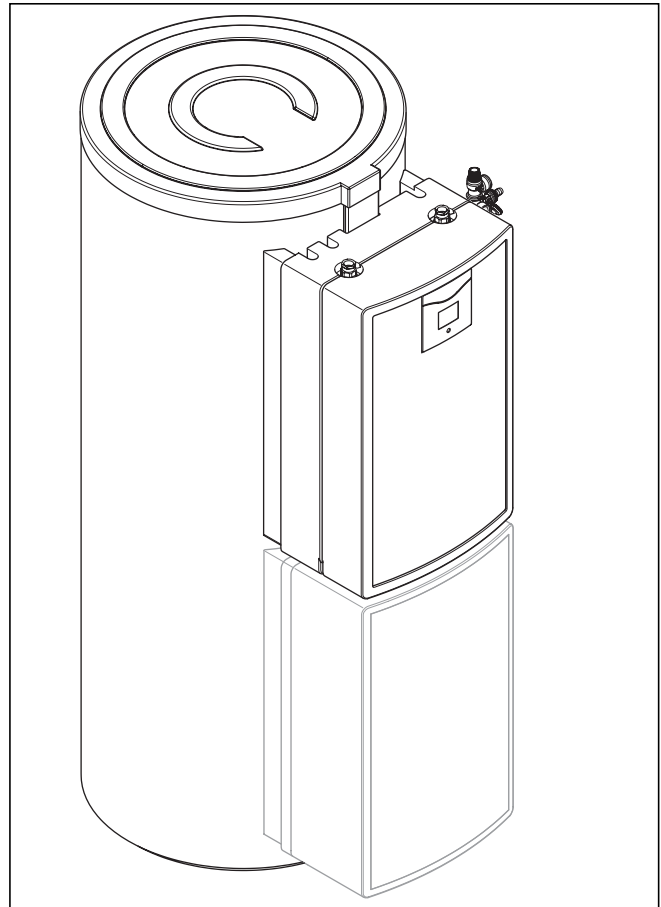
Na nasledujúcich zariadeniach nesmiete vykonávať žiadne zmeny, ak by tieto zmeny mohli ovplyvniť bezpečnosť prevádzky solárneho ohrievača VPM S:

- na zásobníkovej nádrži VPS/2,
- na vedeniach solárneho ohrievača VPM S a k vykurovaciemu zariadeniu,
- na vypúšťacom vedení a na poistnom ventilu pre solárnu kvapalinu
- na elektrických prírodných vedeniach a
- na stavebných dannostiach.

Okolitá teplota na mieste inštalácie smie byť maximálne 40 °C.

3 Popis zariadení a funkcie

3.1 Prehľad



Obr. 3.1 Prehľad solárneho ohrievača VPM 20 S/VPM 60 S

3.2 Funkcia

Solárny ohrievač dopravuje teplú solárnu kvapalinu z poľa kolektorov do zásobníkovej nádrže. Solárny ohrievač s integrovaným regulátorom je vybavený všetkými požadovanými parametrami.

U solárneho ohrievača sú integrované všetky hydraulické a elektrické konštrukčné skupiny.

Dodatočná inštalácia snímača kolektorov alebo snímača nádrže odpadáva. Solárny ohrievač samočinne reguluje požadovaný objemový prietok (nie je potrebné žiadne nastavenie).

V prípade potreby sa môže pomocou regulátora VRS 620/3 nastaviť maximálna teplota pripojenej zásobníkovej nádrže, miesto inštalácie zariadenia a čas.

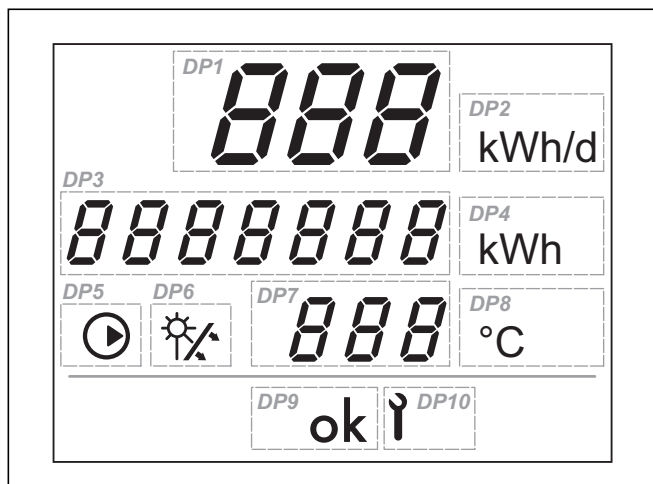
Ako istiace zariadenie disponuje solárny ohrievač zabudovaným snímačom teploty. Snímač teploty obmedzuje maximálnu teplotu solárneho ohrevu a v prípade potreby vypína solárne čerpadlo.

Solárny ohrievač pracuje samočinne a nevyžaduje žiadnu obsluhu.

3 Popis zariadení a funkcie

3.2.1 Displej

Solárny ohrievač je vybavený bezdotykovým snímačom. Pokiaľ sa priblížite k solárnemu ohrievaču, displej sa rozsvieti. Displej sa opäť automaticky vypne. Na displeji môžete odčítať informácie, ktoré sú vysvetlené v nasledovnom texte.



Obr. 3.2 Displej

DP1 a DP2: Ak je pomocou externého regulátora solárneho systému (VRS 620/3) nastavený čas, potom sa zobrazí solárny výkon za deň.

Ak je nastavený čas, potom interný slnečný kalendár v solárnom ohrievači vypočíta východ a západ slnka. Ak nie sú nastavené hodiny a dátum, zostanú polia prázdne. Pohyb čerpadla na kontrolu teploty kolektora sa vykoná každých 10 min len vtedy (čerpadlo automaticky naskočí každých 10 minút), ak solárny ohrievač vypočítal, že slnko vyšlo. Aby bolo možné vykonať výpočet, musí solárny ohrievač rozpoznať čas a miesto inštalácie. Tieto informácie sa prenášajú cez vedenie zbernice eBUS, ak je solárny ohrievač spojený s regulátorom VRS 620/3 a bolo zvolené miesto inštalácie. Bez nastavenia času sa vykoná pohyb čerpadla aj v noci.

DP3 a DP4: Zobrazenie solárnej energie v kWh od inštalácie.

DP5: Symbol čerpadla bliká, ak zariadenie zistí teplotu kolektora. V tomto prípade sa zobrazí aj DP7 a DP8.

DP6: Zásobníková nádrž sa ohreje (DP5 sa nezobrazí).

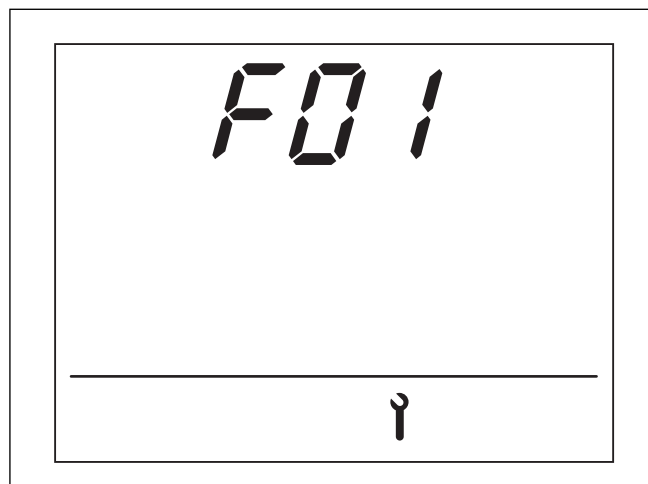
DP7 a DP8: Zobrazenie teploty v °C na prítoku solárneho okruhu.

DP9: Ak sú funkčné všetky pripojené snímače a solárny ohrievač pracuje v normálnej prevádzke, zobrazí sa symbol OK.

DP10: Ak sú snímače chybné, zobrazí sa symbol otvoreného kľúča.

V prípade chyby sa na displeji zobrazia možné chyby. V tomto prípade je displej trvale osvetlený a bliká symbol otvoreného kľúča.

Zobrazenie hlásení porúch v poli DP1



Obr. 3.3 Zobrazenie hlásenia porúch F01

Zobrazenie	Kód poruchy
F01 a otvorený kľúč	Snímač teploty T1 Prerušenie
F02 a otvorený kľúč	Snímač teploty T2 Prerušenie
F03 a otvorený kľúč	Snímač teploty T3 Prerušenie
F04 a otvorený kľúč	Snímač teploty T4 Prerušenie

Tab. 3.2 Zobrazenie hlásení poruchy a ich význam

4 Údržba



Nebezpečenstvo!
Nebezpečenstvo zranenia a vzniku vecných škôd v dôsledku nesprávnej údržby a opravy!

Vynechaná alebo nesprávna údržba môže ovplyvniť prevádzkovú bezpečnosť solárneho ohrievača.

- Nikdy sa nepokúšajte sami vykonávať údržbárske práce alebo opravy vášho solárneho ohrievača.
- Poverte tým servisného technika s osvedčením. Odporúčame uzavretie zmluvy o údržbe.

Predpokladom pre trvalú prevádzkovú schopnosť a bezpečnosť, spoľahlivosť a dlhú životnosť je pravidelná kontrola/údržba zariadenia vykonávaná servisným technikom.

5 Rozpoznanie porúch a odstránenie



Nebezpečenstvo!
Nebezpečenstvo zranenia a vzniku vecných škôd v dôsledku nesprávnej údržby a opravy!

Vynechaná alebo nesprávna údržba môže ovplyvniť prevádzkovú bezpečnosť solárneho ohrievača.

- Nikdy sa nepokúšajte sami vykonávať údržbárske práce alebo opravy vášho solárneho ohrievača.
- Poverte tým servisného technika s osvedčením. Odporúčame uzavretie zmluvy o údržbe.

Informácie o poruchách pri prevádzke solárneho ohrievača, ich možnú príčinu a odstránenie môžete nájsť v nasledujúcej tabuľke. Všetky práce na solárnom ohrievači firmy Vaillant (montáž, údržba, opravy atď.) smú vykonávať len servisní technici s osvedčením.

5 Rozpoznanie porúch a odstránenie

Porucha	Možná príčina	Odstránenie
Čerpadlo robí hluk.	1. Vzduch v čerpadle. 2. Nedostatočný tlak zariadenia.	► Opýtajte sa servisného technika.
Zariadenie robí hluk. V prvých dňoch po naplnení zariadenie funguje normálne.	Tlak v zariadení je príliš malý.	► Opýtajte sa servisného technika.
Čerpadlo beží, ale z kolektora nevyteká žiadna (viac) žiadna teplá solárna kvapalina z kolektora (čerpadlo bude horúce). (Teploty na prítoku a spätnom vedení sú rovnaké alebo teplota zásobníkovej nádrže vôbec nestrúpa alebo len pomaly.)	V systéme vedenia sa nachádza vzduch.	► Opýtajte sa servisného technika.
Z kolektora solárneho ohrievača netečie žiadna teplá solárna kvapalina. Zásobníková nádrž sa neohrieva.	1. Uzatváracie kohúty v systéme sú uzavreté. 2. Spätné ventily nie sú nainštalované v smere prítoku. 3. Elektrické napájanie nie je zapnuté. 4. Neexistuje žiadna požiadavka zo solárneho systémového regulátora VRS 620/3 na teplo.	► Opýtajte sa servisného technika.
Chyba displeja F 01 až F 04	Vytiahnutá zástrčka snímača, porušenie vedenia, chybné snímače.	► Opýtajte sa servisného technika.
Displej sa pri priblížení nerozsvieti.	Bezdotykový snímač je znečistený.	► Bezdotykový snímač vyčistite utierkou bez pôsobenia tlakom.
Čerpadlo sa nespúšťa, hoci svieti slnko (na displeji nie je žiadny symbol).	1. Zariadenie sa nachádza v režime údržby (max. 10 min.) a predchádzajúci pokus o ohrev zásobníkovej nádrže nebol úspešný. 2. Zásobníková nádrž dosiahla maximálnu teplotu. 3. Zariadenie sa nachádza v režime ochrany kolektorov z dôvodu vysokých teplôt v kolektore. 4. Čerpadlo znečistené. 5. Čerpadlo vadné.	► Opýtajte sa servisného technika.
Čerpadlo sa spustí, hoci nesvieti slnko.	Zariadenie sa nachádza v skúšobnom režime.	► Opýtajte sa servisného technika.
Zobrazená teplota je príliš nízka alebo príliš vysoká.	Meraná teplota solárnej kvapaliny sa meria priamo v kvapaline.	► Opýtajte sa servisného technika.
Čerpadlo zásobníkovej nádrže taktuje a nebeží konštantne.	Z dôvodu modulácie objemového prítoku interný regulátor taktuje čerpadlo.	► Opýtajte sa servisného technika.
Tlakomer ukazuje pokles tlaku.	Krátky čas po naplnení zariadenia je pokles tlaku normálny, pretože ešte uniká vzduch zo zariadenia. Ak nastane neskôr ešte raz pokles tlaku, tak môže to byť spôsobené vzduchovou bublinou, ktorá sa neskôr uvoľnila. Okrem toho sa vychýli tlak v normálnej prevádzke vždy podľa teploty zariadenia o $\pm 0,2 - 0,3$ bar. Ak sa vracia tlak kontinuálne späť, tak je netesné miesto v solárnom okruhu, najmä v poli kolektorov.	► Opýtajte sa servisného technika.
Solárny výkon je neobyčajne malý.	Izolácia potrubia je príliš tenká alebo nesprávna. Zariadenie je pravdepodobne nesprávne naplánované.	► Opýtajte sa servisného technika.

Tab. 5.1 Rozpoznanie a odstránenie porúch

6 Vyradenie z prevádzky



Pozor!

Riziko poškodenia systému!

Neodborné odstavenie solárneho systému môže viesť k jeho poškodeniu.

- Odstavenie, resp. vyradenie z prevádzky môže vykonávať len autorizovaná odborná servisná firma.

7 Recyklácia a likvidácia

Prístroje, ako aj prepravný obal sa skladajú v prevažnej miere z recyklovateľných surovín.

Dodržujte platné národné zákonné predpisy.

7.1 Zariadenia

Solárny ohrievač Vaillant ako ani jeho príslušenstvo nepatria do domáceho odpadu. Všetky materiály sú neobmedzene recyklovateľné, môžete ich roztriediť podľa druhov a môžu sa odovzdať do miestnej zberni na recykláciu.

7.2 Obal

Likvidáciu prepravného obalu prenechajte, prosím, odbornej servisnej firme, ktorá zariadenie inštalovala.

7.3 Solárna kvapalina

Likvidácia

Solárna kvapalina sa musí odovzdať pri rešpektovaní miestnych predpisov napr. na vhodnú depóniu alebo vhodné spaľovacie zariadenie. Pri množstvách pod 100 l sa spojte s miestnou údržbou mesta príp. mobilným ekologickým vozidlom.

Nevyčistené obaly

Nekontaminované obaly sa môžu opätovne využiť. Obaly, ktoré nie je možné očistiť, likvidujte tak, ako solárnu kvapalinu.

8 Záruka a zákaznícky servis

8 Záruka a zákaznícky servis

8.1 Záručné podmienky

Na všetky dodávané výrobky poskytujeme záruku 24 mesiacov odo dňa uvedenia do prevádzky, maximálne 30 mesiacov odo dňa predaja konečnému užívateľovi. Predpoklady uznania záruky sú jasne definované v záručnom liste, ktorý sa pridáva ku kotlu a zákazník musí byť o záručných podmienkach pri kúpe oboznámený.

Výrobok musí byť spustený servisným technikom, ktorý má osvedčenie na základe absolvovaného školenia.

Informácie na tel. čísle: 0850 211 711 alebo na www.vaillant.sk

8.2 Servisná služba zákazníkom

Služby zákazníkom sú poskytované po celom Slovensku. Zoznam servisných partnerov je uvedený na internetovej stránke www.vaillant.sk.

Zákaznícka linka: 0850 211 711

Zoznam klúčových slov

B	
Bezpečnosť	4
D	
Displej	6
N	
Nebezpečenstvo zamrznutia	5
Netesnosti	5
O	
Odstavenie z prevádzky	9
P	
Platnosť návodu	3
Poruchy	7
Použitie podľa určenia	4
Prehľad solárneho ohrievača VPM 20 S/VPM 60 S	5
R	
Recyklácia	9
S	
Solárna kvapalina	9
Symboly	3
U	
Údržba	7
Uvedenie mimo prevádzky	9
V	
Výrobné číslo	3
Z	
Zákaznícky servis	10
Záruka a zákaznícky servis	10

Vaillant

Pplk. Plúšť'a 45 ■ Skalica 909 01

Tel.: +421 850 211 711 ■ www.vaillant.sk

0020099496_00 SK 052010 - Zmeny vyhradené