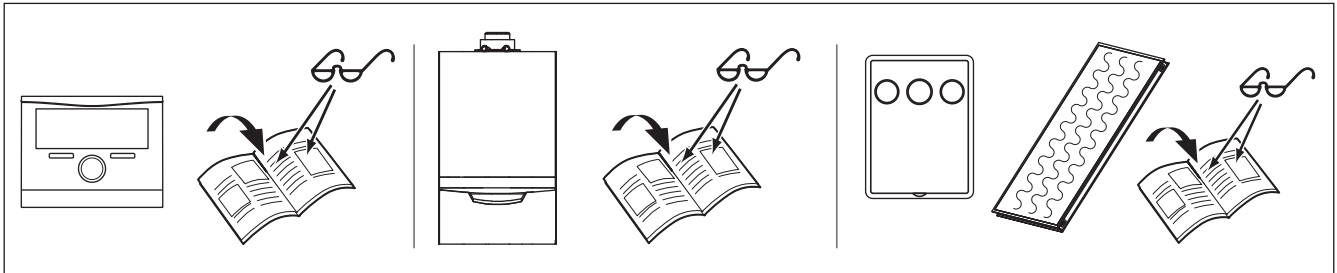
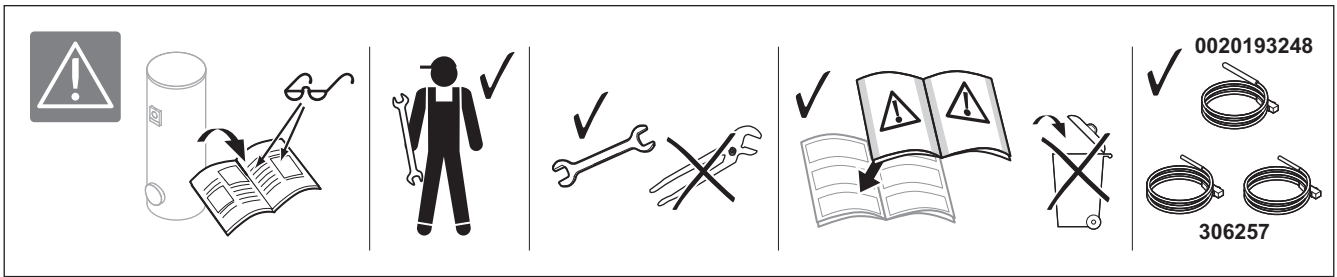
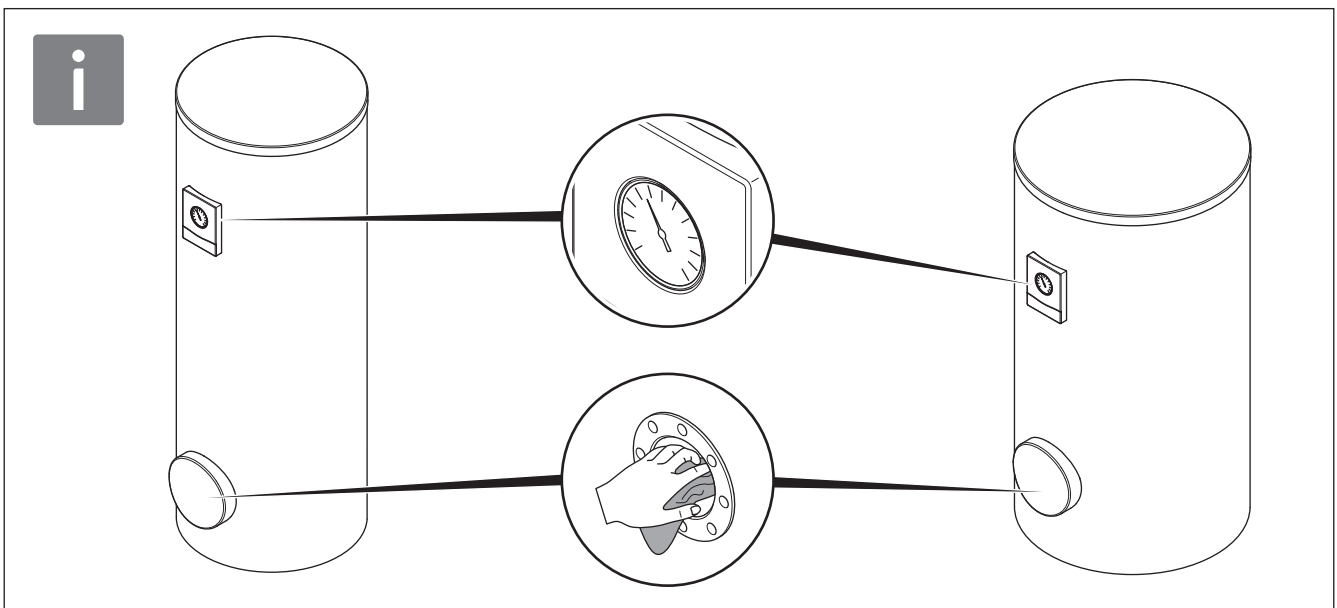
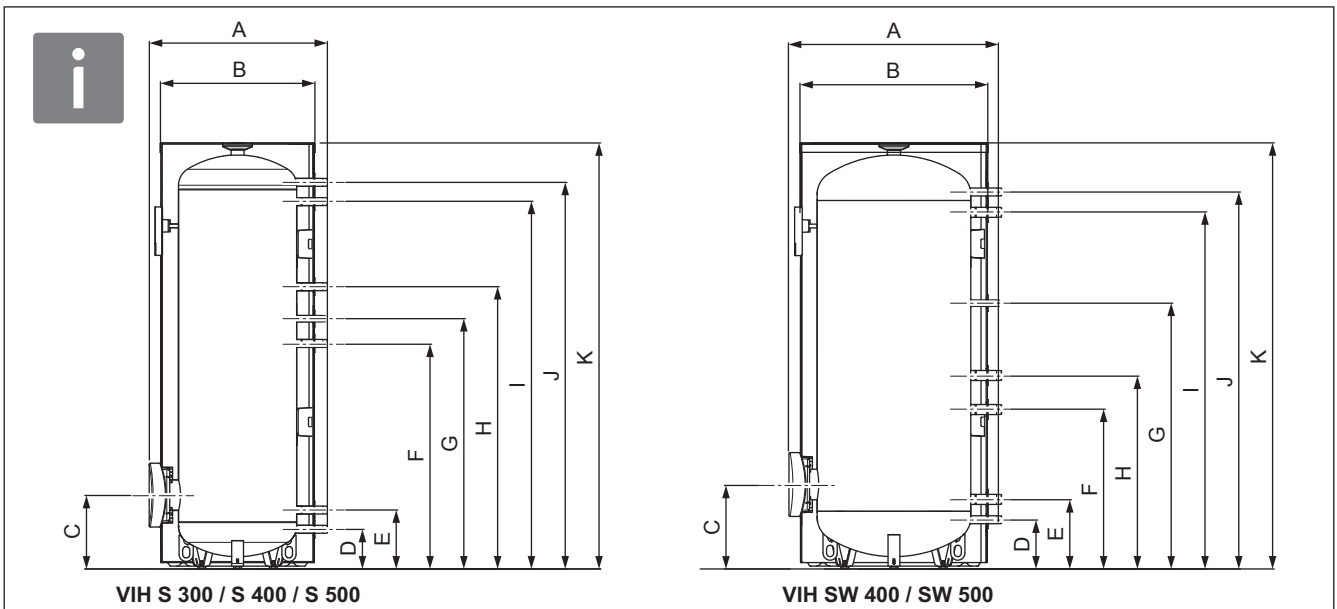
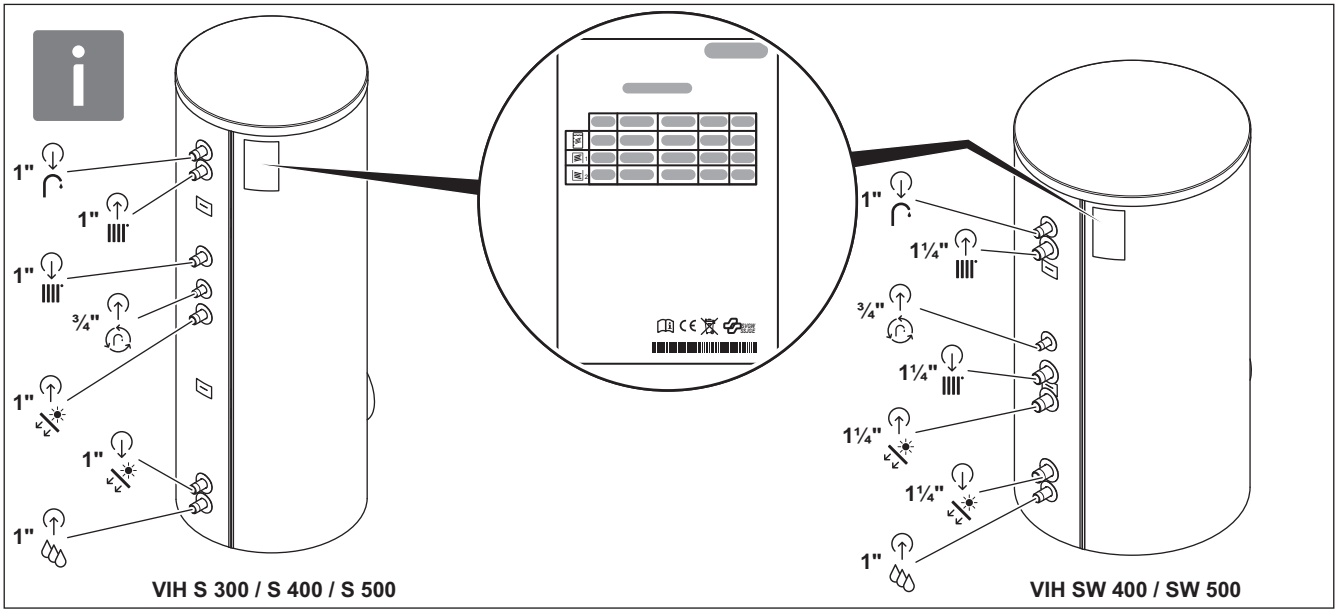


VIH S 300 - 500/3 BR
 VIH SW 400 - 500/3 BR

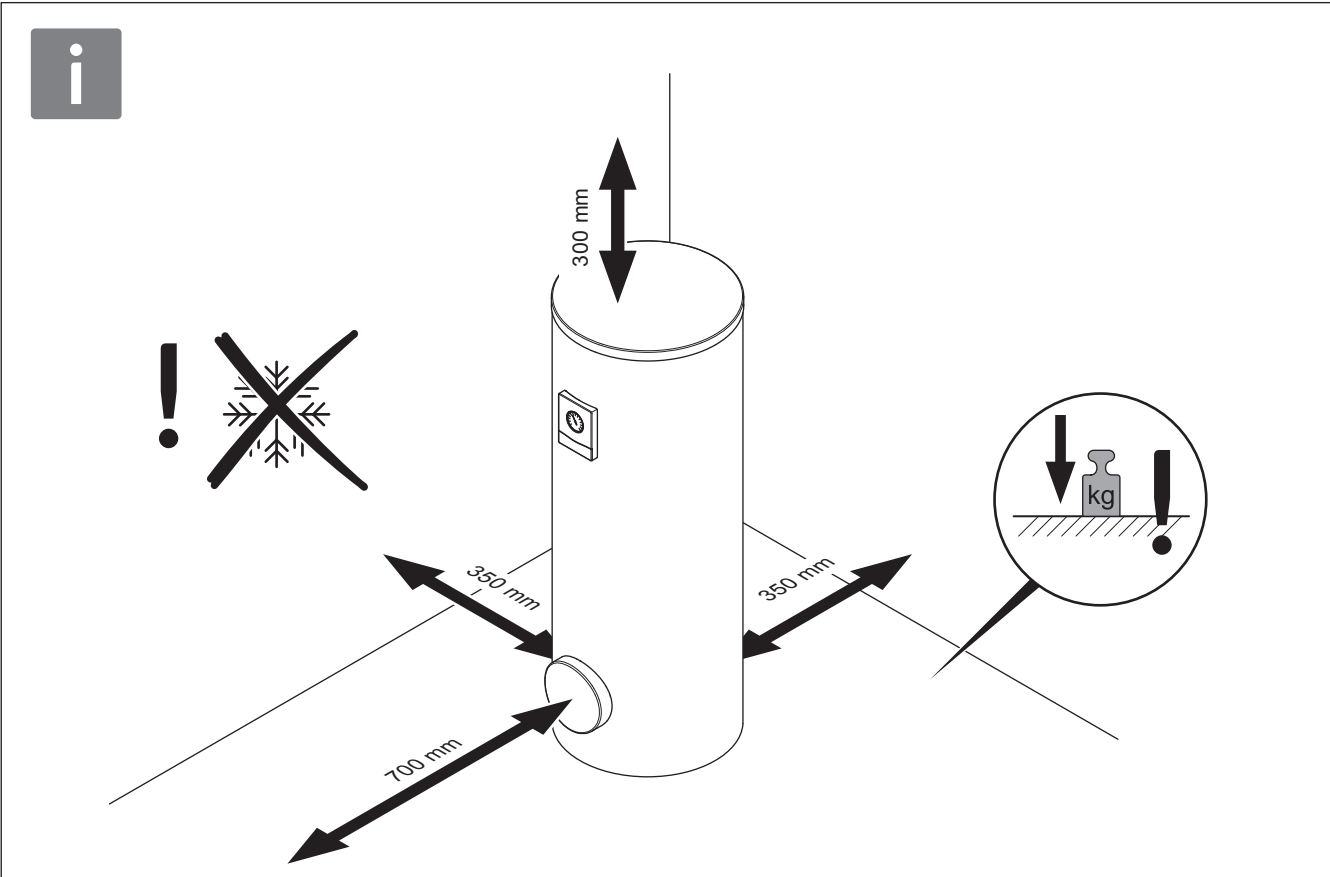
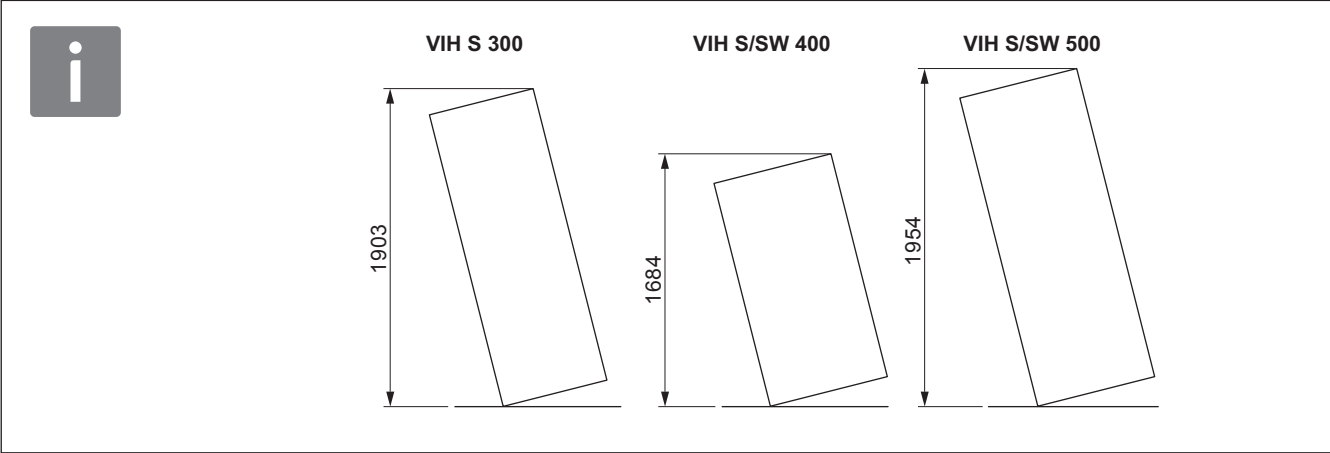


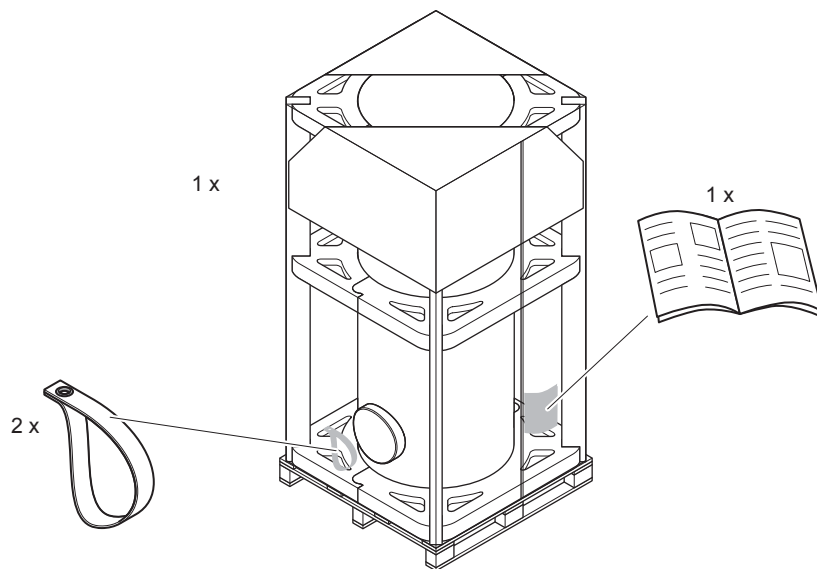
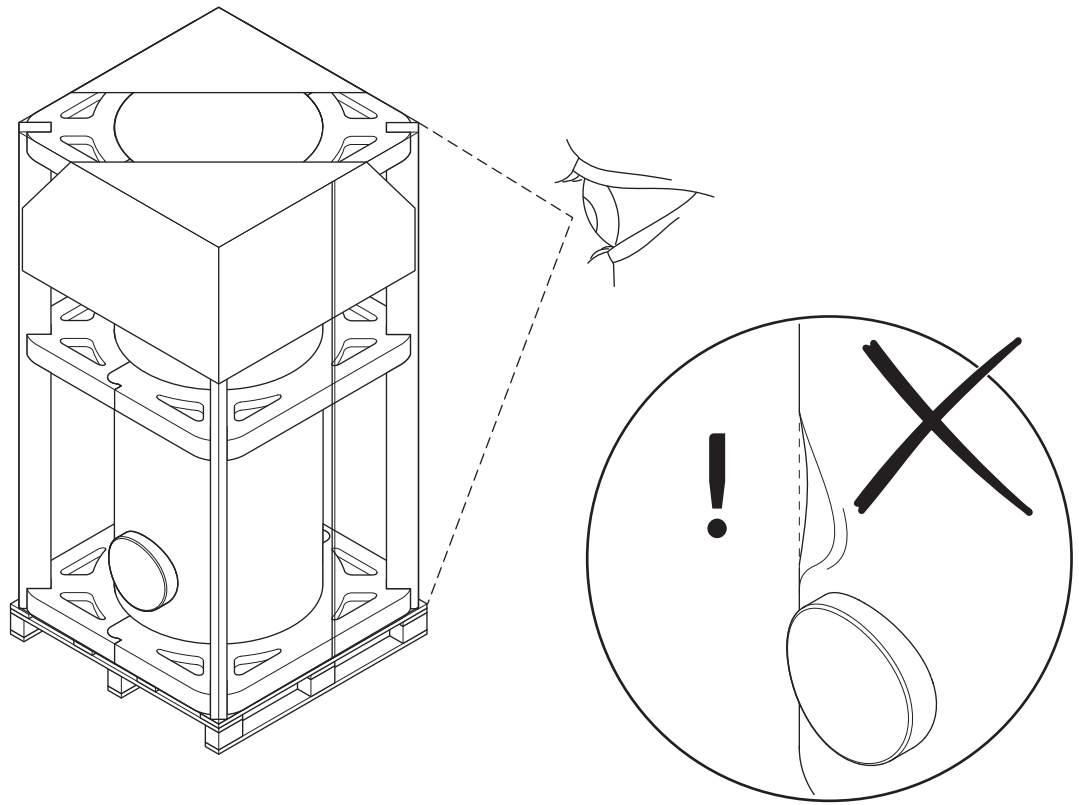
VIH S 300/3 BR	VIH S 400/3 BR	VIH S 500/3 BR	VIH SW 400/3 BR	VIH SW 500/3 BR
0010020642	0010020643	0010020644	0010020648	0010020649

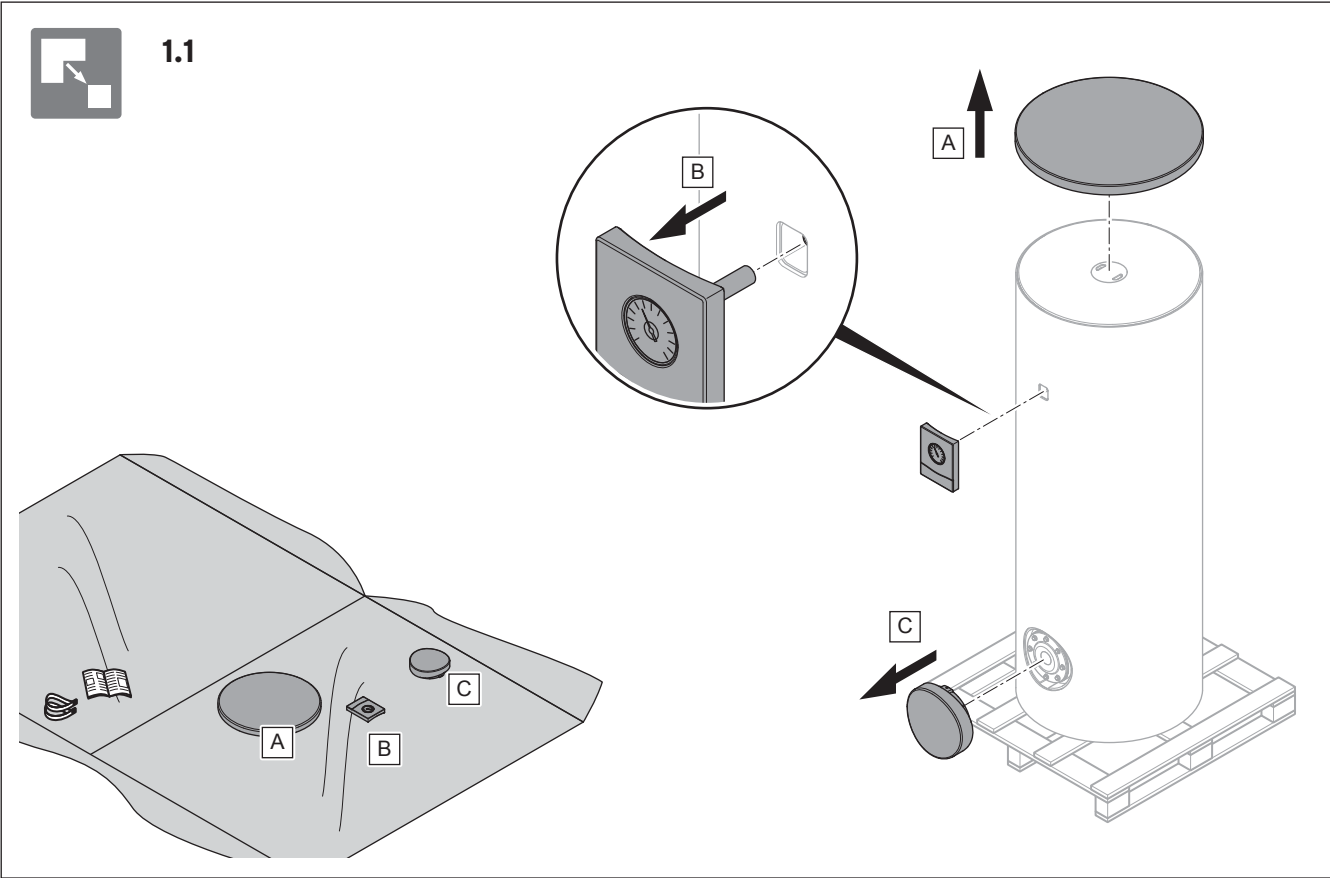
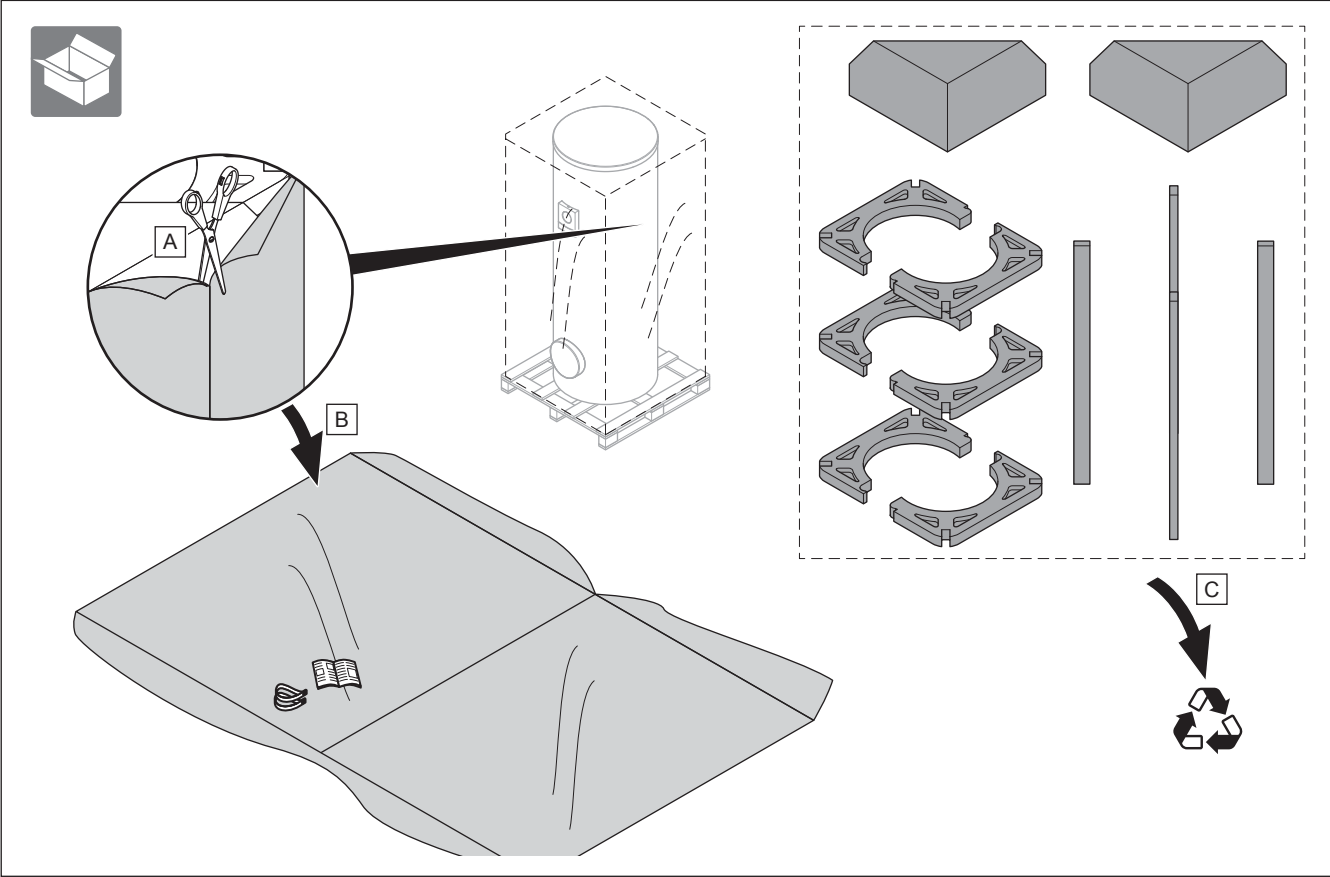


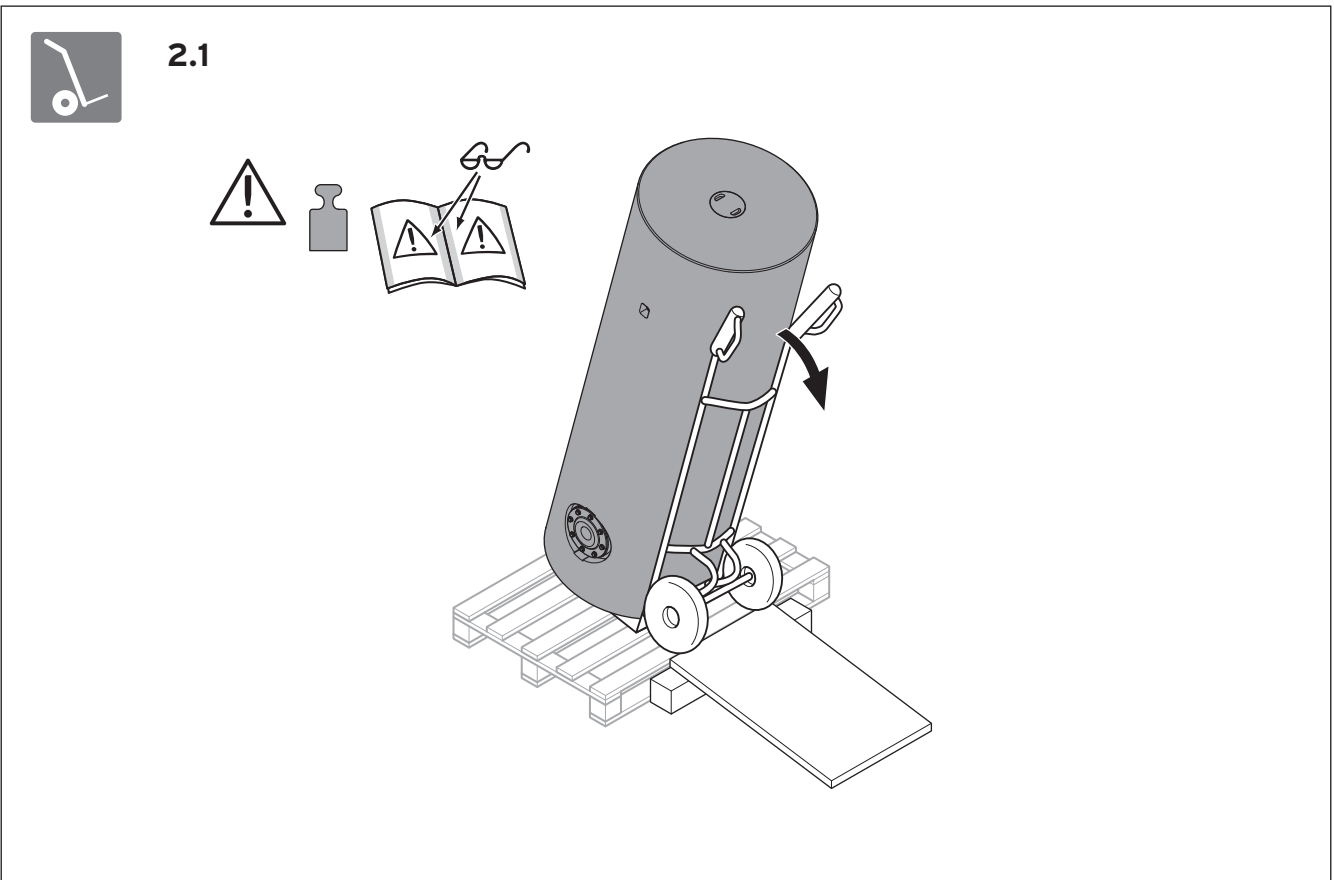
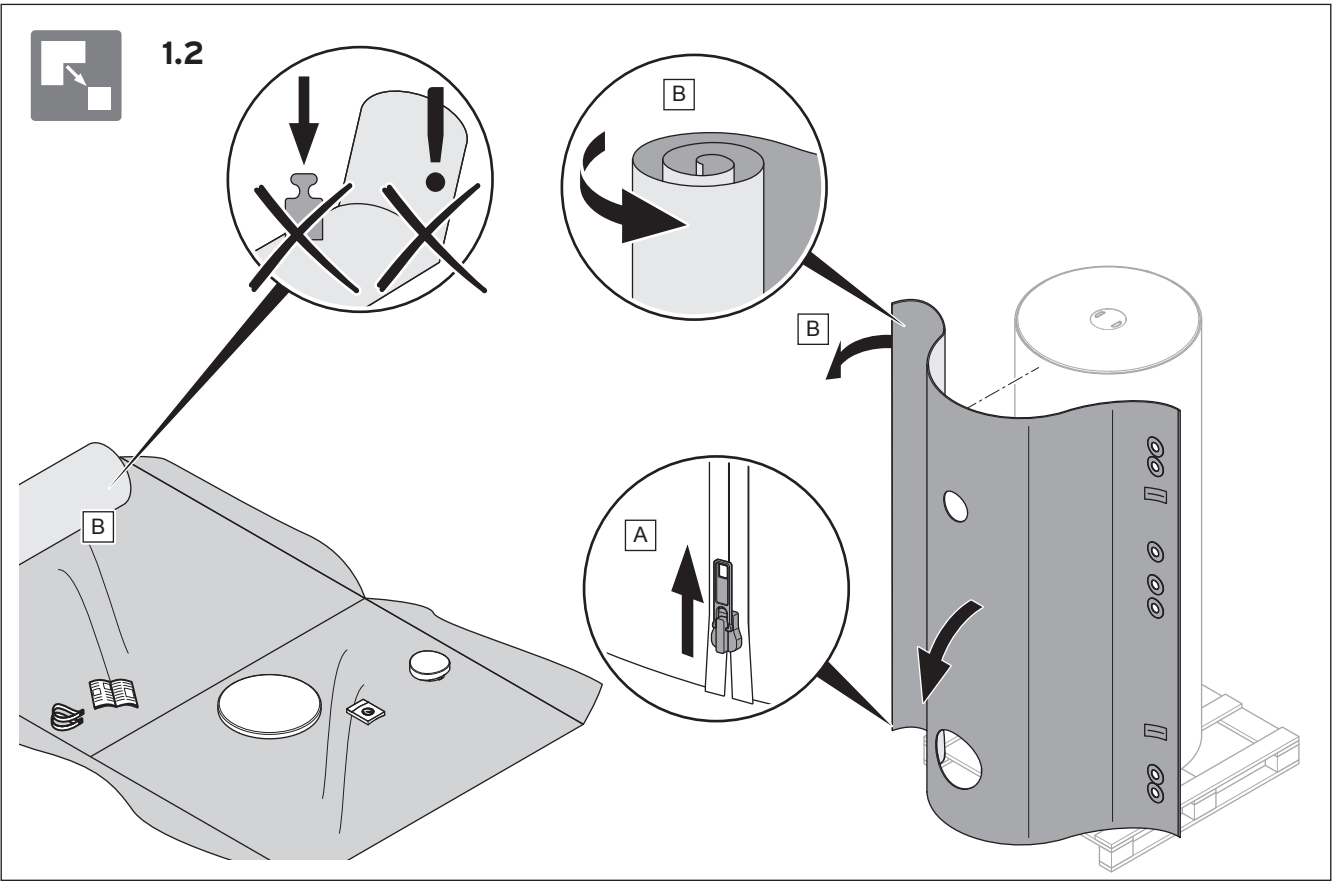


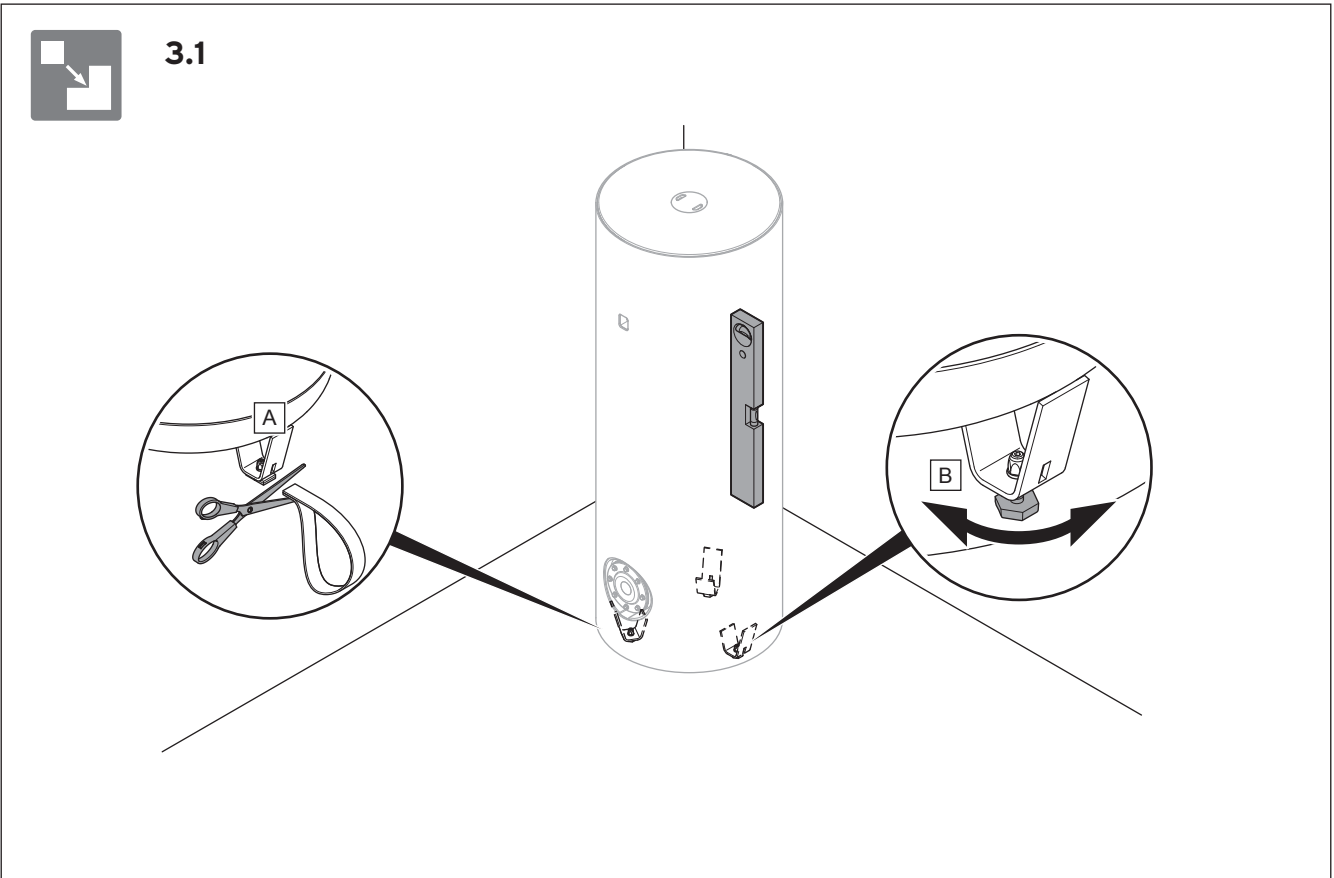
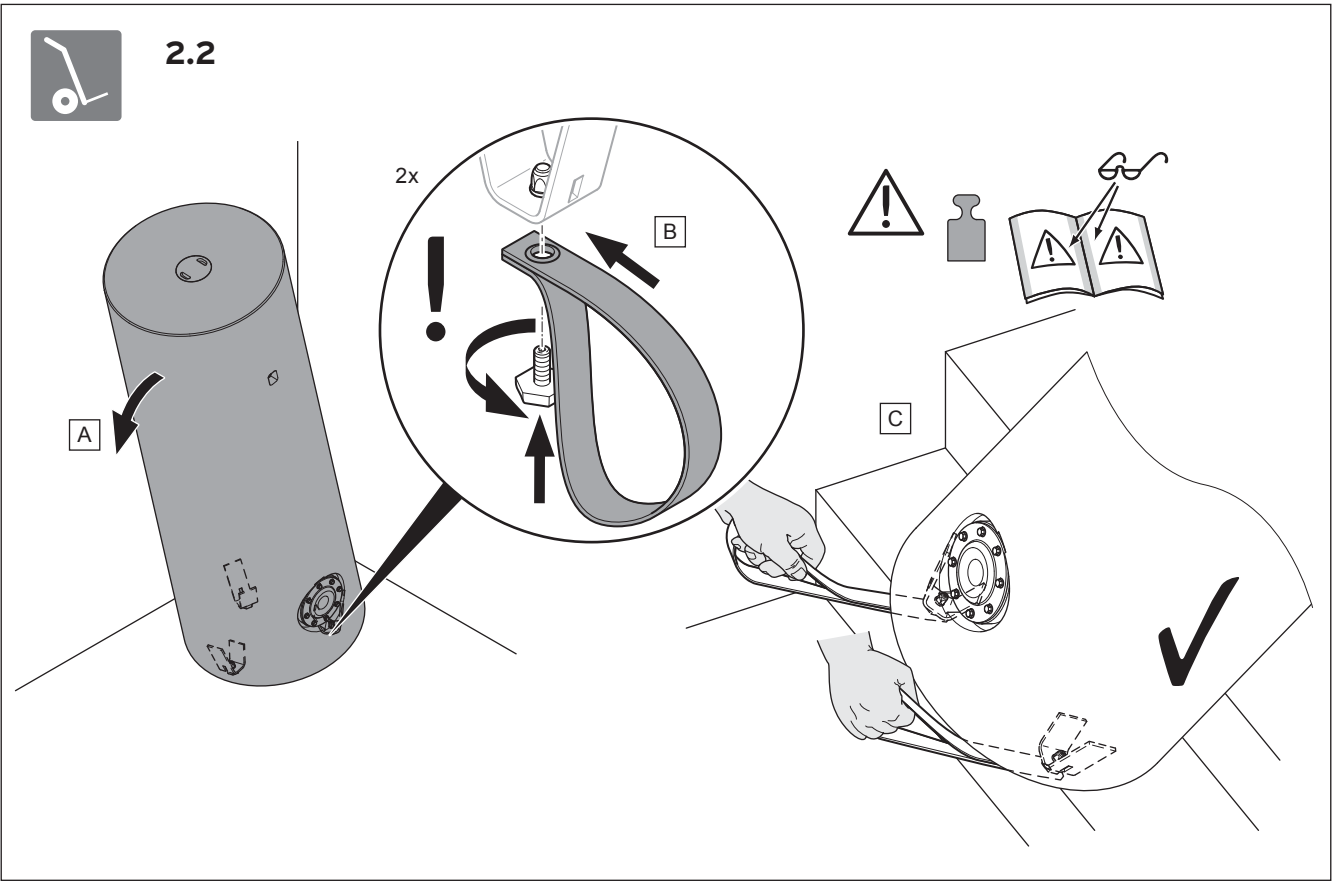
		A	B	C	D	E	F	G	H	I	J	K
VIH S 300/3 BR	mm	755	650	313	168	250	955	1059	1195	1555	1636	1804
VIH S 400/3 BR	mm	900	790	357	208	294	749	824	898	1208	1294	1502
VIH S 500/3 BR	mm	900	790	357	208	294	1049	1124	1198	1508	1594	1802
VIH SW 400/3 BR	mm	900	790	357	208	294	584	824	698	1208	1294	1502
VIH SW 500/3 BR	mm	900	790	357	208	294	674	1124	818	1508	1594	1802





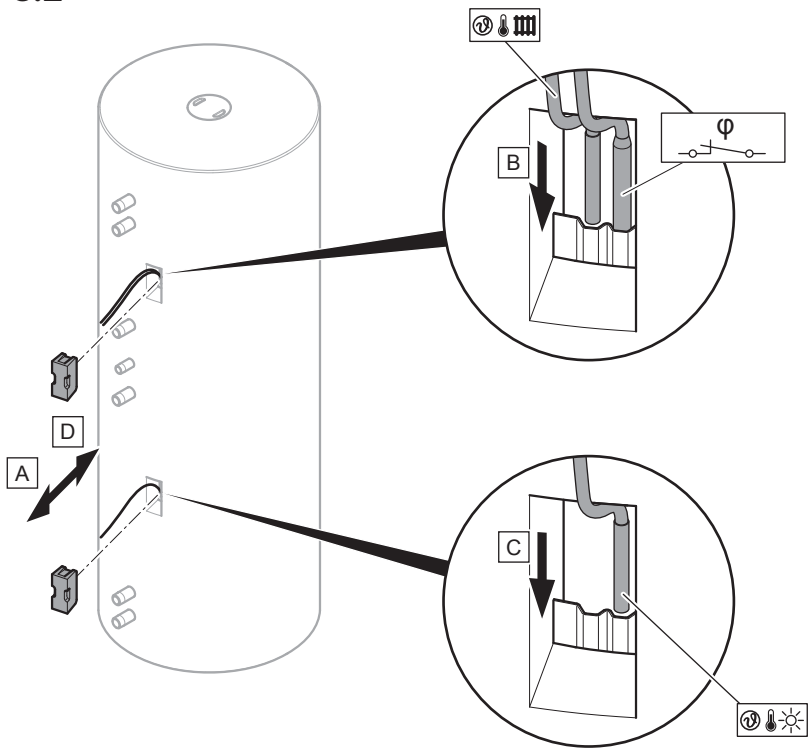




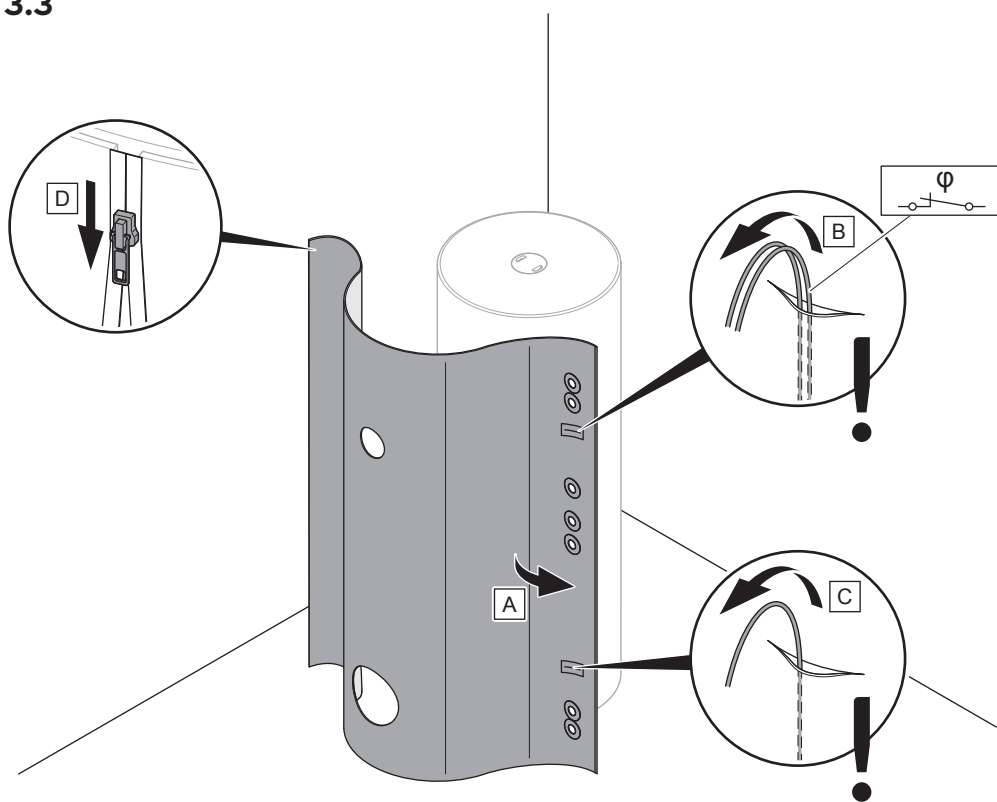




3.2

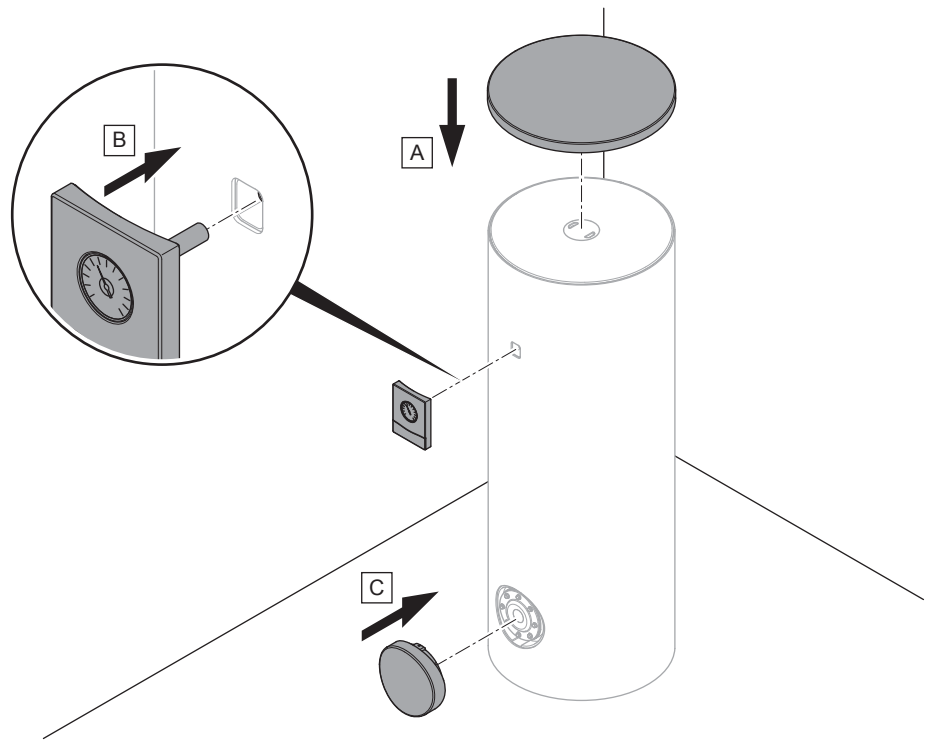


3.3

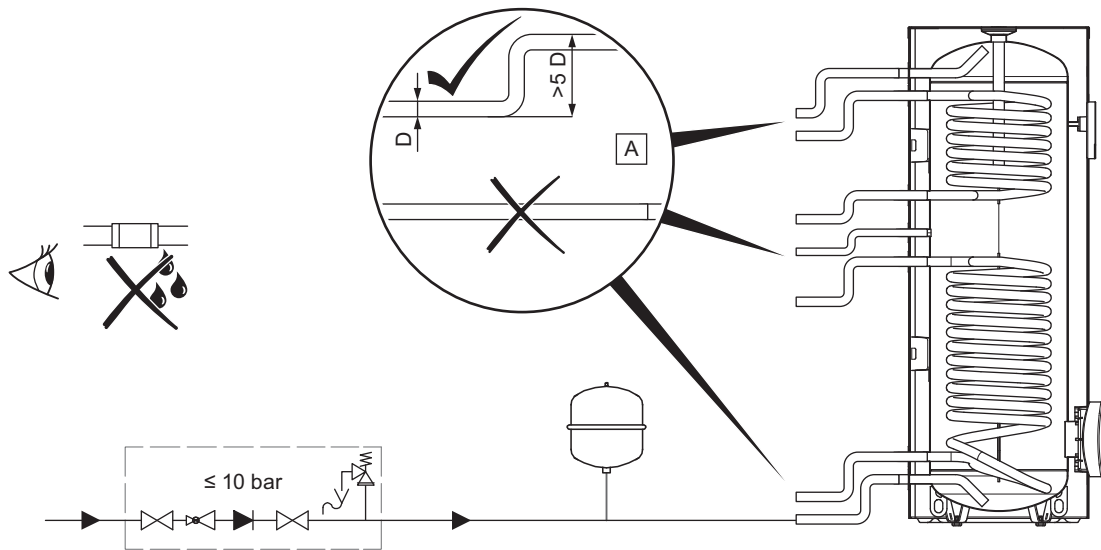


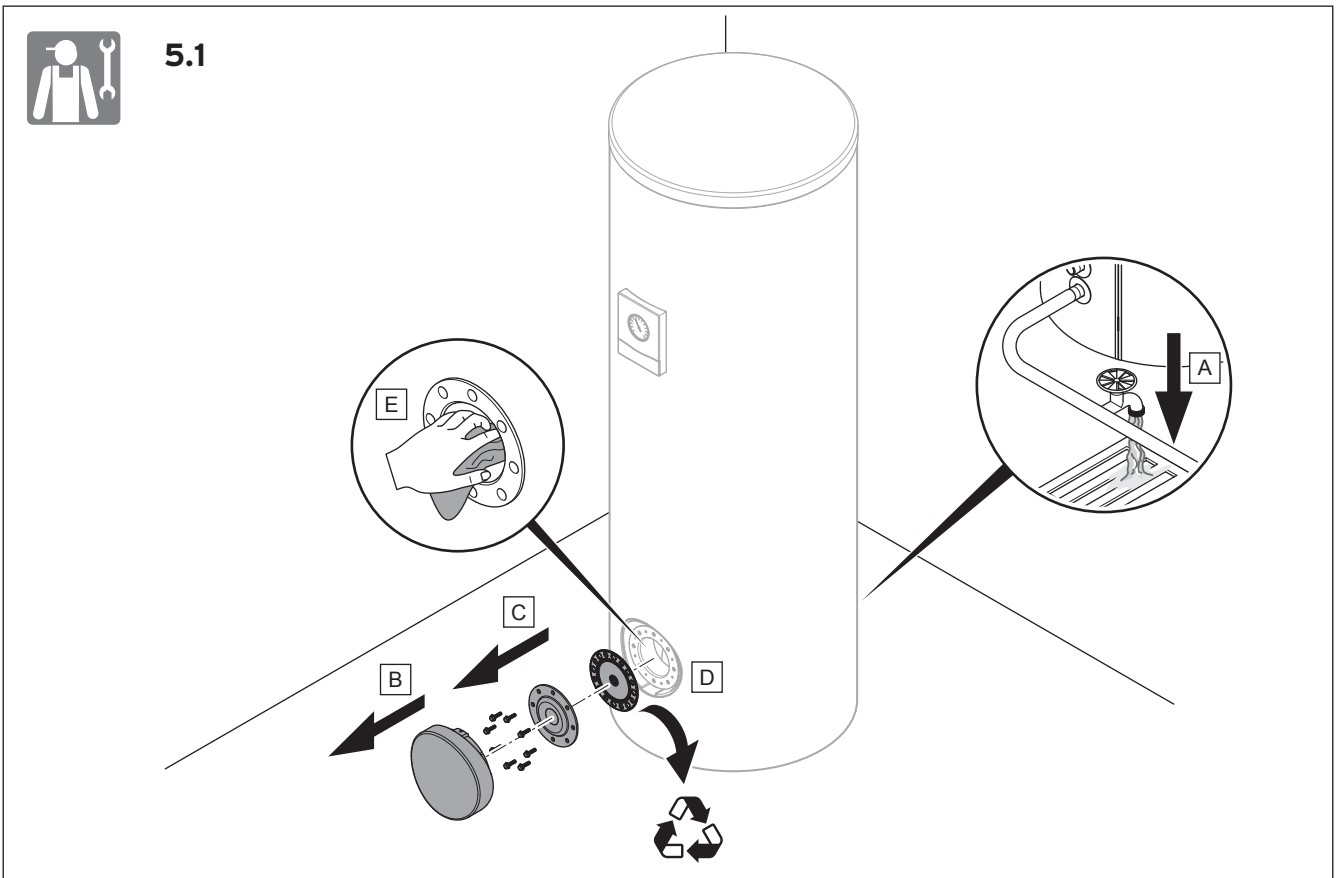
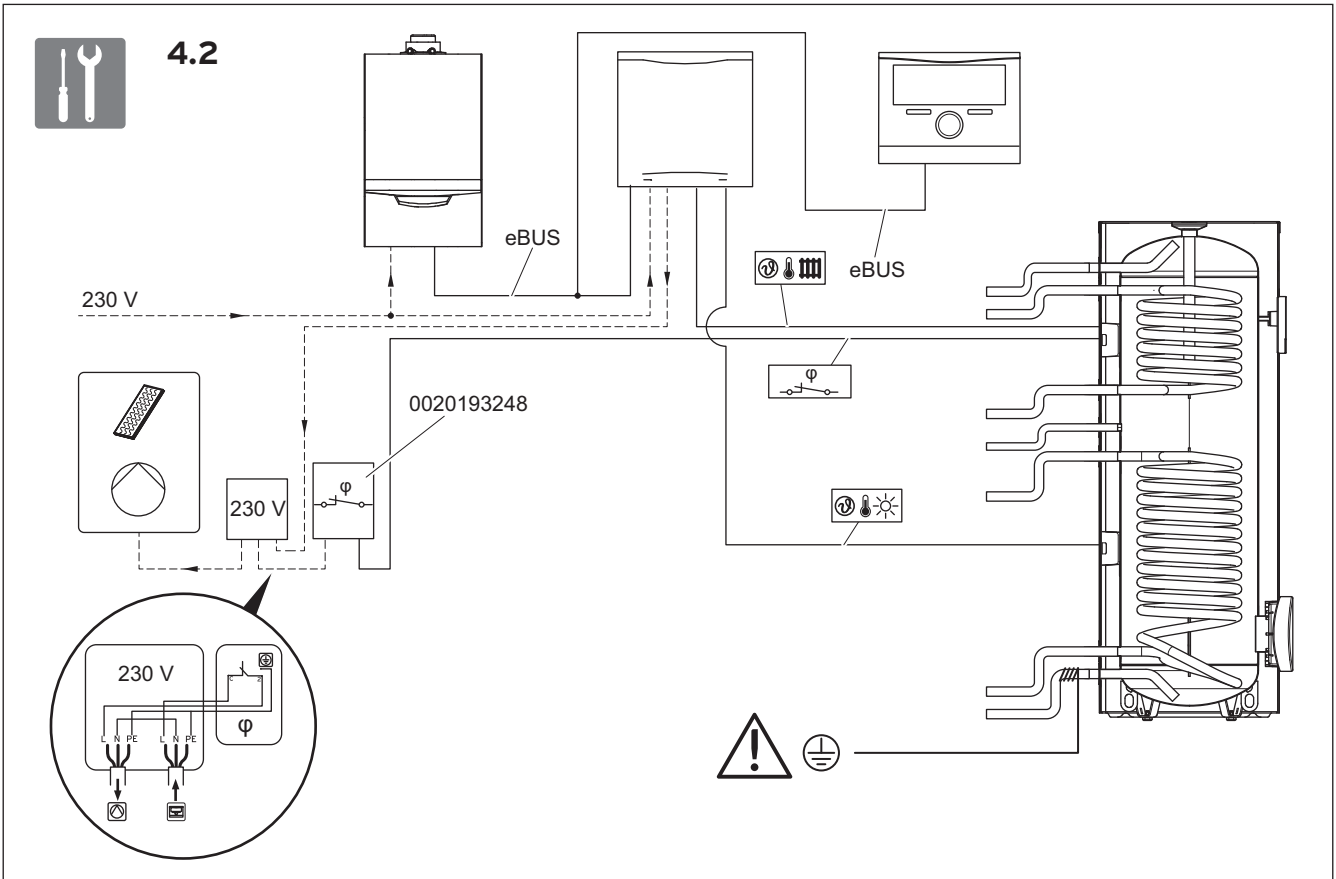


3.4



4.1





1 Technical data

(1) Technische Daten - Allgemein

	VIH S 300/3 BR	VIH S 400/3 BR	VIH S 500/3 BR	VIH SW 400/3 BR	VIH SW 500/3 BR
(2) Nenninhalt	287 l	392 l	481 l	372 l	456 l
(3) Inhalt Heizwasser der Rohrschlange Heizkreis	5,4 l	8,5 l	8,5 l	21,2 l	28,9 l
(4) Inhalt Wärmeträgerflüssigkeit der Rohrschlange Solarkreis/Umweltkreis	9,9 l	8,7 l	15,2 l	9,6 l	13,5 l
(5) Maximaler Druck der Rohrschlange im Betrieb	1 MPa	1 MPa	1 MPa	1 MPa	1 MPa
(6) Betriebsdruck	1 MPa	1 MPa	1 MPa	1 MPa	1 MPa
(7) Maximale Temperatur des Heizkreises	110 °C	110 °C	110 °C	110 °C	110 °C
(8) Maximale Warmwassertemperatur	85 °C	85 °C	85 °C	85 °C	85 °C
(9) Energieeffizienzklasse	B	B	B	B	B
(10) Bereitschaftsenergieverbrauch pro 24h	1,40 kWh	1,53 kWh	1,79 kWh	1,58 kWh	1,85 kWh
(11) Druckverlust der Rohrschlange (Heizkreis)	0,0017 MPa	0,0022 MPa	0,0024 MPa	0,0026 MPa	0,0057 MPa
(12) Oberfläche der Rohrschlange (Heizkreis)	0,8 m ²	1,0 m ²	1,0 m ²	3,2 m ²	4,4 m ²
(13) Volumen des Mischwassers bei 40 °C (V ₄₀) (Heizkreis)	174 l	287 l	290 l	386 l	471 l
(14) Druckverlust der Rohrschlange (Solarkreis/Umweltkreis)	0,0058 MPa	0,0066 MPa	0,00183 MPa	0,0021 MPa	0,0027 MPa
(15) Oberfläche der Rohrschlange (Solarkreis)	1,5 m ²	1,3 m ²	2,3 m ²	1,5 m ²	2,1 m ²
(16) Volumen des Mischwassers bei 40 °C (V ₄₀) (Solarkreis)	468 l	617 l	756 l	606 l	771 l
(17) Nettogewicht	121 kg	147 kg	184 kg	189 kg	249 kg
(18) Gewicht betriebsbereit gefüllt	423 kg	556 kg	689 kg	592 kg	747 kg
(21) Speichermaterial	(21.1) Schwarzstahl (S235JR)	(21.1) Schwarzstahl (S235JR)	(21.1) Schwarzstahl (S235JR)	(21.1) Schwarzstahl (S235JR)	(21.1) Schwarzstahl (S235JR)
(22) Korrosionsschutz	(22.1) Emaille mit Magnesium-Schutzanode	(22.1) Emaille mit Magnesium-Schutzanode	(22.1) Emaille mit Magnesium-Schutzanode	(22.1) Emaille mit Magnesium-Schutzanode	(22.1) Emaille mit Magnesium-Schutzanode
(23) Dämmmaterial	(23.1) Polyurethan	(23.1) Polyurethan	(23.1) Polyurethan	(23.1) Polyurethan	(23.1) Polyurethan
(24) Dicke Dämmmaterial	75 mm	70 mm	70 mm	70 mm	70 mm
(25) Treibmittel für Dämmmaterial	HFO-1233zd(E)	HFO-1233zd(E)	HFO-1233zd(E)	HFO-1233zd(E)	HFO-1233zd(E)
(26) Ozonabbaupotential ODP	WP 1	WP 1	WP 1	WP 1	WP 1

(27) Technische Daten – Leistung

	VIH S 300/3 BR	VIH S 400/3 BR	VIH S 500/3 BR	VIH SW 400/3 BR	VIH SW 500/3 BR
(28) Leistungskennzahl NL (60 °C)	1,3	2,6	2,6	1,5	2,8
(29) Warmwasser-Dauerleistung (Heizkreis) (60 °C 35 K)	13,5 kW	16,4 kW	16,4 kW	44,3 kW	62,2 kW
(29) Warmwasser-Dauerleistung (Heizkreis) (60 °C 35 K)	331 l/h	404 l/h	404 l/h	1.091 l/h	1.530 l/h

	VIH S 300/3 BR	VIH S 400/3 BR	VIH S 500/3 BR	VIH SW 400/3 BR	VIH SW 500/3 BR
(30) Warmwasser-Ausgangsleistung (60 °C)	161 l/10 min	219 l/10 min	223 l/10 min	266 l/10 min	330 l/10 min
(31) Spezifischer Durchfluss Delta (60 °C 30 K)	18,8 l/min	25,6 l/min	26,0 l/min	31,0 l/min	38,5 l/min
(32) Nenn-Heizmittelvolumenstrom (Heizkreis)	0,989 m³/h	1,20 m³/h	1,20 m³/h	1,7 m³/h	2,6 m³/h
(33) Nenn-Heizmittelvolumenstrom (Solarkreis)	1,81 m³/h	1,93 m³/h	2,79 m³/h	2,0 m³/h	2,0 m³/h

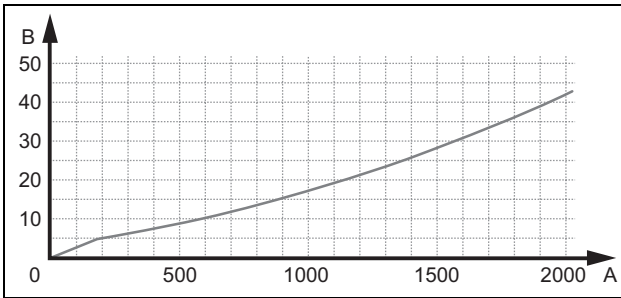
2

2.1 (34) Druckverlustdiagramm

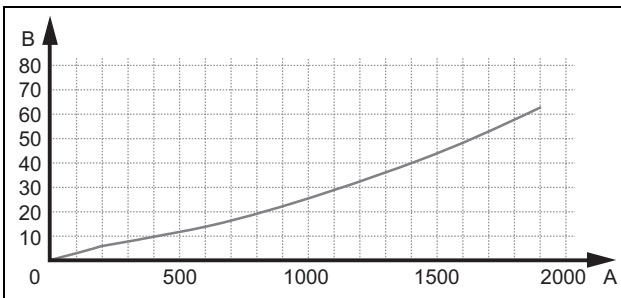
(35) A = Volumenstrom (l/h)

(36) B = Druckverlust (hPa/mbar)

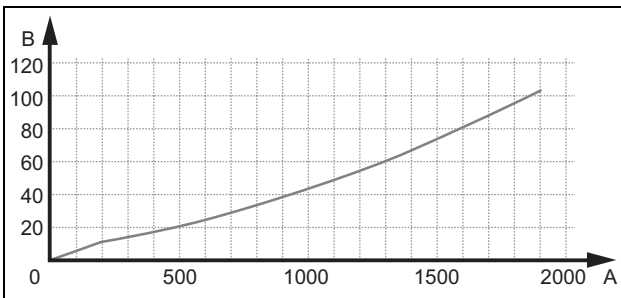
VIH S 300



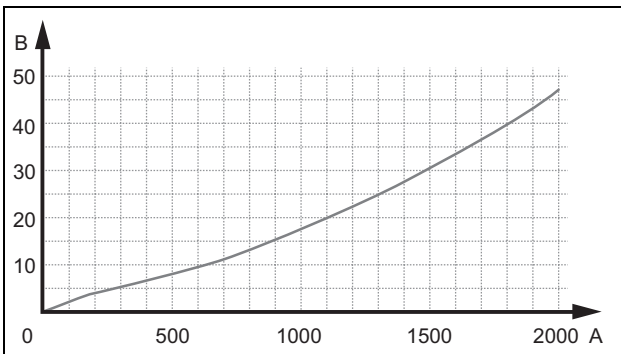
VIH S 300



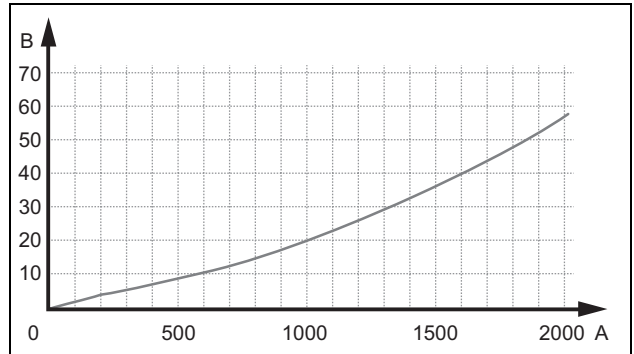
VIH S 300



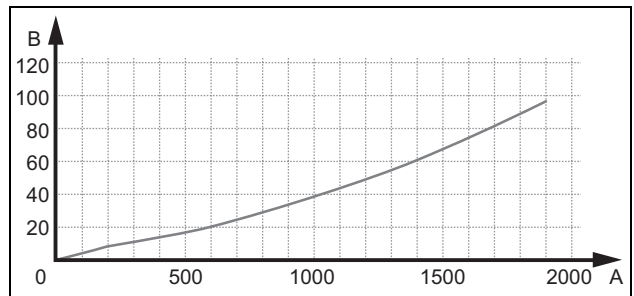
VIH S 400



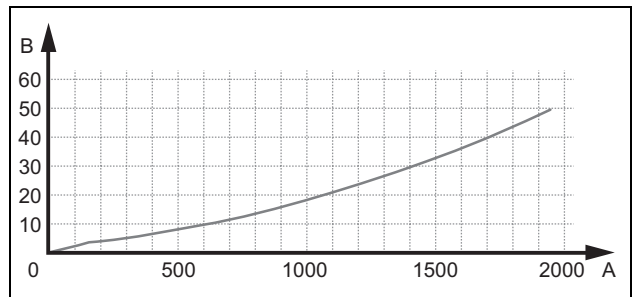
VIH S 400



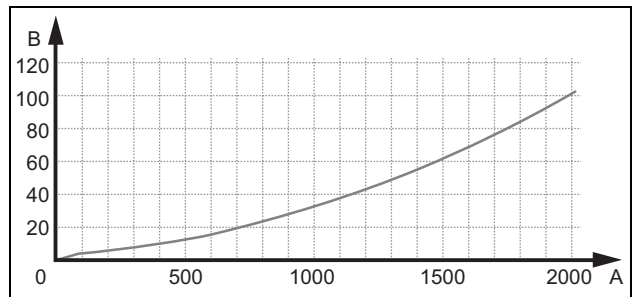
VIH S 400



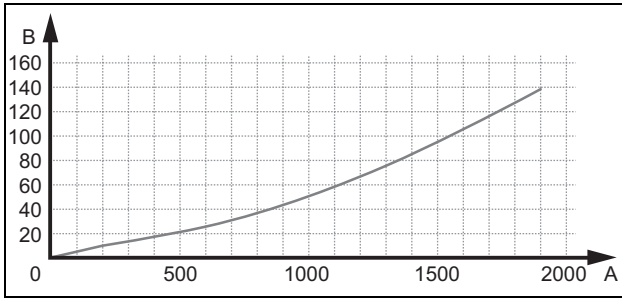
VIH S 500



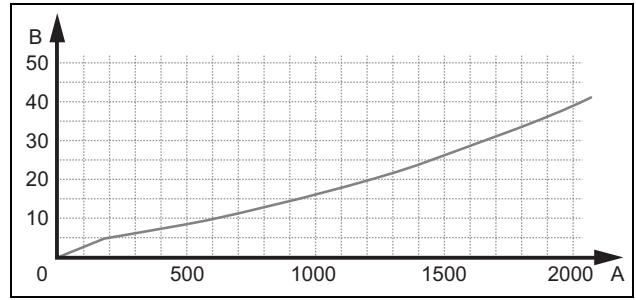
VIH S 500



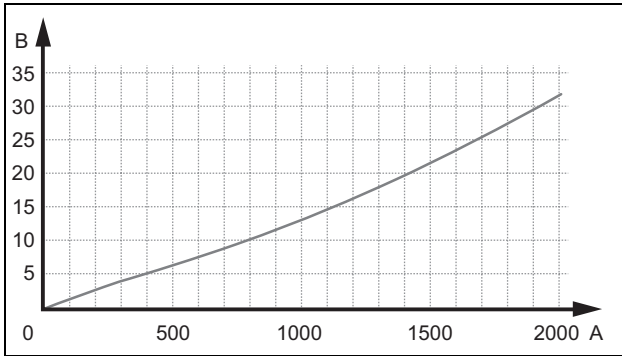
VIH S 500



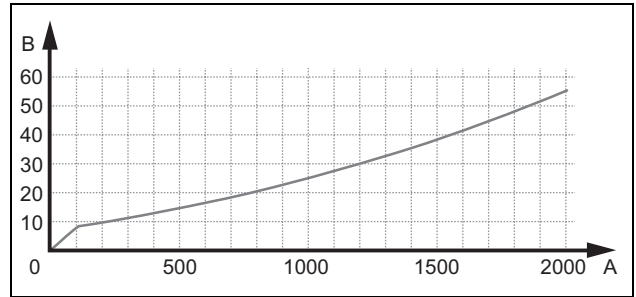
VIH SW 500



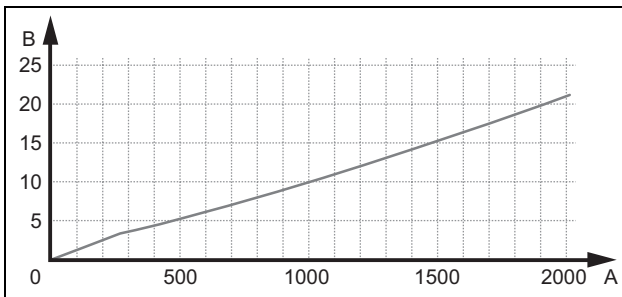
VIH SW 400



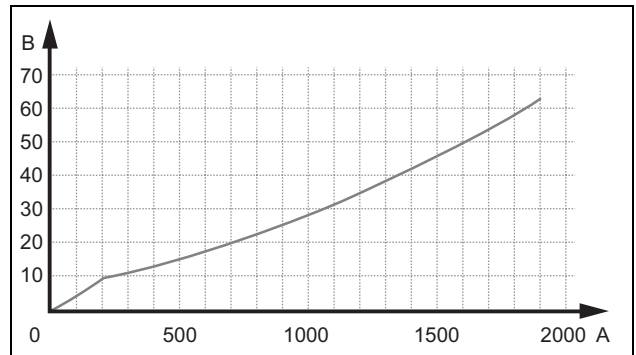
VIH SW 500



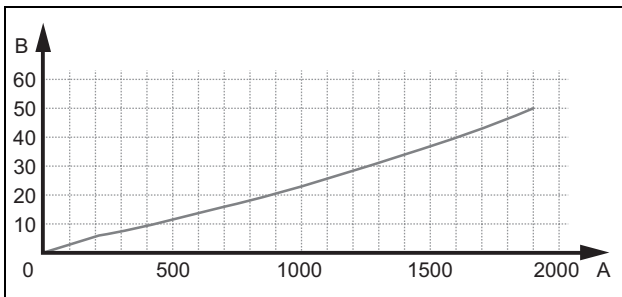
VIH SW 400



VIH SW 500



VIH SW 400



3 Legend

3.1 en

(1) Technical data – (2) Nominal capacity – (3) Heating water capacity of the heating coil for the heating circuit – (4) Heat transfer fluid capacity of the heating coil for the solar circuit/environment circuit – (5) Maximum pressure of the heating coil during operation – (6) Operating pressure – (7) Maximum temperature of the heating circuit – (8) Maximum domestic hot water temperature – (9) Energy efficiency class – (10) Standby energy consumption per 24 hrs – (11) Heating coil pressure loss (heating circuit) – (12) Heating coil surface (heating circuit) – (13) Volume of mixing water at 40 °C (V_{40}) (heating circuit) – (14) Heating coil pressure loss (heating circuit) – (15) Heating coil surface (heating circuit) – (16) Volume of mixing water at 40 °C (V_{40}) (solar circuit) – (17) Net weight – (18) Weight when filled ready for operation – (19) Electrical connection for the power supply unit – (20) IP rating – (21) Cylinder material – (22) Corrosion protection – (22.1) Enamel with magnesium protection anode (22.2) with external current protection anode – (23) Insulating material (23.1) Polyurethane (23.2) Polyurethane + vacuum panel – (24) Thick insulating material – (25) Propellant for insulating material – (26) Ozone depletion potential ODP – (27) Technical data – Output – (28) Output characteristic figure NL – (29) Continuous domestic hot water output (heating circuit) – (30) Domestic hot water output – (31) Specific flow rate Delta – (32) Nominal heating medium volume flow (heating circuit) – (33) Nominal heating medium volume flow (solar circuit) – (34) Pressure loss diagram – (35) A = Volume flow (l/h) – (36) B = Pressure loss (hPa/mbar)

3.2 cs

(1) Technické údaje - (2) Jmenovitý objem - (3) Obsah topné vody topné spirály topný okruh - (4) Obsah kapalného teplotného média topné spirály solární okruh/okruh solanky - (5) Maximální tlak topné spirály v provozu - (6) Provozní tlak - (7) Maximální teplota topného okruhu - (8) Maximální teplota teplé vody - (9) Třída energetické účinnosti - (10) Pohotovostní spotřeba energie na 24 h - (11) Pokles tlaku topné spirály (topný okruh) - (12) Povrch topné spirály (topný okruh) - (13) Objem smíšené vody při 40 °C (V_{40}) (topný okruh) - (14) Pokles tlaku topné spirály (topný okruh) - (15) Povrch topné spirály (topný okruh) - (16) Objem smíšené vody při 40 °C (V_{40}) (solární okruh) - (17) Hmotnost bez náplně - (18) Hmotnost v naplněném stavu - (19) Elektrické připojení síťový zdroj - (20) Stupeň krytí IP - (21) Materiál zásobníku - (22) Ochrana proti korozi - (22.1) Smalt s ochrannou hořčíkovou anodou (22.2) Smalt s ochrannou anodou s cizím proudem - (23) Izolační materiál (23.1) Polyuretan (23.2) Polyuretan + vakuový panel - (24) Tloušťka izolačního materiálu - (25) Rozpínací přísada pro izolační materiál - (26) Potenciál rozkladu ozónu ODP - (27) Technické údaje – výkon - (28) Charakteristika výkonu NL - (29) Teplá voda – trvalý výkon (topný okruh) - (30) Výstupní výkon ohřevu teplé vody - (31) Specifický průtok delta - (32) Jmenovitý objemový proud topného média (topný okruh) - (33) Jmenovitý objemový proud topného média (solární okruh) - (34) Diagram poklesu tlaku - (35) A = objemový proud (l/h) - (36) B = pokles tlaku (hPa/mbar)

3.3 da

(1) Tekniske data - (2) Nominelt indhold - (3) Indhold varmekredsvand i rørspiral varmekreds - (4) Indhold varmebærende væske i rørspiral solarkreds /brinekreds - (5) Maksimalt tryk for rørspiral i drift - (6) Driftstryk - (7) Varmekredsens maksimale temperatur - (8) Maksimal varmtvandstemperatur - (9) Energiklasse - (10) Standby energiforbrug pr. 24h - (11) Tryktab for rørspiral (varmekreds) - (12) Rørspiralens overflade (varmekreds) - (13) Tappemængde ved 40 °C (V_{40}) (varmekreds) - (14) Rørspiralens tryktab (varmekreds) - (15) Rørspiralens overflade (varmekreds) - (16) Blandevandets volumen ved 40 °C (V_{40}) (solarkreds) - (17) Nettovægt - (18) Montage vægt driftsklar fyldt - (19) Elektrisk tilslutning strømforsyning - (20) Kapslingsklasse IP - (21) Beholdermateriale - (22) Korrosionsbeskyttelse - (22.1) Emalje med magnesiumbeskyttelses-anode (22.2) Emalje med fremmedstrømsbeskyttelses-anode - (23) Isoleringsmateriale (23.1) Polyurethan (23.2) Polyurethan + vakuumpanel - (24) Tykkelse isoleringsmateriale - (25) Drivmiddel for isoleringsmateriale - (26) Ozonedbrydningspotentiale ODP - (27) Tekniske data - Ydelse - (28) Ydelsestal NL - (29) Konstant varmtvandsydelse (varmekreds) - (30) Varmtvandsydelse - (31) Specifik gennemstrømning delta - (32) Nominel varmemiddelvolumenstrøm (varmekreds) - (33) Nominel varmemiddelvolumenstrøm (solarkreds) - (34) Tryktabsdiagram - (35) A = volumenstrøm (l / h) - (36) B = tryktab (hPa / mbar)

3.4 el

(1) Τεχνικά χαρακτηριστικά - (2) Ονομαστική χωρητικότητα - (3) Περιεχόμενο νερού θέρμανσης του σπειροειδή σωλήνα κυκλώματος θέρμανσης - (4) Περιεχόμενο υγρού μεταφοράς θερμότητας του σπειροειδή σωλήνα ηλιοθερμικού κυκλώματος / κυκλώματος περιβάλλοντος - (5) Μέγιστη πίεση του σπειροειδή σωλήνα κατά τη λειτουργία - (6) Πίεση λειτουργίας - (7) Μέγιστη θερμοκρασία του κυκλώματος θέρμανσης - (8) Μέγιστη θερμοκρασία ζεστού νερού - (9) Τάξη ενεργειακής απόδοσης - (10) Κατανάλωση εφεδρικής ενέργειας ανά 24h - (11) Απώλεια πίεσης του σπειροειδή σωλήνα (κύκλωμα θέρμανσης) - (12) Επιφάνεια του σπειροειδή σωλήνα (κύκλωμα θέρμανσης) - (13) Όγκος του νερού μίξης στους 40 °C (V_{40}) (κύκλωμα θέρμανσης) - (14) Απώλεια πίεσης του σπειροειδή σωλήνα (κύκλωμα θέρμανσης) - (15) Επιφάνεια του σπειροειδή σωλήνα (κύκλωμα θέρμανσης) - (16) Όγκος του νερού μίξης στους 40 °C (V_{40}) (ηλιοθερμικό κύκλωμα) - (17) Καθαρό βάρος - (18) Βάρος πλήρες σε ετοιμότητα λειτουργίας - (19) Ηλεκτρική σύνδεση τροφοδοτικού - (20) Τύπος προστασίας IP - (21) Υλικό ταμιευτήρα - (22) Αντιδιαβρωτική προστασία - (22.1) Επισμάλτωση με προστατευτικό ανόδιο μαγνησίου (22.2) Επισμάλτωση με προστατευτικό ανόδιο καθοδικής προστασίας - (23) Μονωτικό υλικό (23.1) Πολυουρεθάνη (23.2) Πολυουρεθάνη + πάνελ κενού - (24) Πάχος μονωτικού υλικού - (25) Προωθητικό μέσο για μονωτικό υλικό - (26) Δυναμικό καταστροφής του όζοντος ODP - (27) Τεχνικά χαρακτηριστικά - Απόδοση - (28) Κωδικός απόδοσης NL - (29) Συνεχής ισχύς ζεστού νερού (κύκλωμα θέρμανσης) - (30) Απόδοση ζεστού νερού - (31) Ειδικός όγκος ροής Δέλτα - (32) Ονομαστική ογκομετρική παροχή θερμαντικού μέσου (κύκλωμα θέρμανσης) - (33) Ονομαστική ογκομετρική παροχή θερμαντικού μέσου (ηλιοθερμικό κύκλωμα) - (34) Διάγραμμα απώλειας πίεσης - (35) A = ογκομετρική παροχή (l / h) - (36) B = απώλεια πίεσης (hPa / mbar)

3.5 es

(1) Datos técnicos- (2) Contenido nominal- (3) Contenido agua de calefacción del serpentín del circuito de calefacción - (4) Contenido de agua de calefacción del serpentín del circuito de calefacción - (5) Presión máxima del serpentín en funcionamiento - (6) Presión operativa - (7) Temperatura máxima del circuito de calefacción - (8) Temperatura máxima del agua caliente sanitaria - (9) Clase de eficiencia energética - (10) Consumo de energía en standby cada 24h - (11) Pérdida de presión por el serpentín (circuito de calefacción) - (12) Superficie del serpentín (circuito de calefacción) - (13) Volumen del agua de desagüe combinada a 40 °C (V_{40}) (circuito de calefacción) - (14) Pérdida de presión por el serpentín (circuito de calefacción) - (15) Superficie del serpentín (circuito de calefacción) - (16) Volumen del agua de desagüe combinada a 40 °C (V_{40}) (circuito solar) - (17) Peso neto- (18) Peso operativo lleno - (19) Conexión eléctrica, fuente de alimentación - (20) Tipo de protección IP - (21) Material del acumulador - (22) Protección anticorrosión - (22.1) Esmalte con ánodo de protección de magnesio (22.2) Esmalte con ánodo de sacrificio de corriente externa - (23) Material aislante (23.1) Poliuretano (23.2) Poliuretano + panel de vacío - (24) Material aislante grueso - (25) Agente expansor para material aislante - (26) Potencial de agotamiento del ozono ODP - (27) Datos técnicos - rendimiento - (28) Rendimiento NL - (29) Potencia constante del agua caliente sanitaria (circuito de calefacción) - (30) Potencia de salida del agua caliente sanitaria- (31) Flujo específico Delta - (32) Flujo volumétrico nominal del agente calorífico (circuito de calefacción) - (33) Flujo volumétrico nominal del agente calorífico (circuito solar) - (34) Diagrama de pérdida de presión - (35) A = flujo volumétrico (l / h) - (36) B = pérdida de presión (hPa / mbar)

3.6 et

(1) Tehnilised andmed - (2) Nimisisu - (3) Sooja vee kogus küttekontuuri toruvoolikus - (4) Solaarkontuuri/keskkonnakontuuri toruvooliku vedelsoojuskandja maht - (5) Toruvoolikute maksimaalne töörõhk - (6) Töörõhk - (7) Küttekontuuri maksimumtemperatuur - (8) Maksimaalne sooja vee temperatuur - (9) Energiatõhususe klass - (10) Energiatarve ooterežiimil 24h kohta - (11) Toruvooliku rõhukadu (küttekontuur)- (12) Toruvooliku pealispind (küttekontuur) - (13) Segatud vee maht temperatuuril 40 °C (V_{40}) (küttekontuur) - (14) Toruvooliku rõhukadu (küttekontuur) - (15) Toruvooliku pealispind (küttekontuur) - (16) Segatud vee maht temperatuuril 40 °C (V_{40}) (solaarkontuur) - (17) Netomass - (18) Kaal, täidetuna ja käitusvalmis - (19) Elektriühenduse adapter - (20) Kaitseklass IP - (21) Salvesti materjal - (22) Korrosioonikaitse - (22.1) Magneesium-kaitseanoodiga email (22.2) Võõrvoolu-kaitseanoodiga email - (23) Isolatsioonimaterjal (23.1) Polüuretaan (23.2) Polüuretaan + vaakumpaneel - (24) Isolatsioonimaterjali paksus - (25) Isolatsioonimaterjali propellant - (26) Osooni ka handamise potentsiaal ODP - (27) Tehnilised andmed - võimsus - (28) Tulemuslikkuse põhinäitaja NL - (29) Sooja vee kestusvõimsus (küttekontuur) - (30) Sooja vee väljundvõimsus - (31) Spetsiifiline läbivool Delta - (32) Soojuskanduri nimi-voolumaht (küttekontuur) - (33) Soojuskanduri nimi-voolumaht (solaarkontuur) - (34) Rõhukao diagramm - (35) A = voolumaht (l / h) - (36) B = rõhukadu (hPa / mbar)

3.7 fi

(1) Tekniset tiedot - (2) Nimellistilavuus - (3) Lämmityspiirin putkikierukan lämmitysveden määrä - (4) Aurinkoenergiapiirin/ylmpäristöpiirin putkikierukan lämmönsiirtonesteen määrä - (5) Putkikierukan suurin käyttöpaine - (6) Käyttöpaine - (7) Lämmityspiirin enimmäislämpötila - (8) Lämpimän käyttöveden enimmäislämpötila - (9) Energiatehokkuusluokka - (10) Valmiustilan energiantarve per 24h - (11) Putkikierukan painehäviö (lämmityspiiri) - (12) Putkikierukan pinta (lämmityspiiri) - (13) Sekoitusveden määrä 40 °C:ssa (V_{40}) (lämmityspiiri) - (14) Putkikierukan painehäviö (lämmityspiiri) - (15) Putkikierukan pinta (lämmityspiiri) - (16) Sekoitusveden määrä 40 °C:ssa (V_{40}) (aurinkoenergiapiiri) - (17) Nettopaino - (18) Paino, kun täytetty käyttövalmiuteen - (19) Verkkolaitteen sähköliitäntä - (20) IP-suojausluokka - (21) Varaajan materiaali - (22) Korroosiosuoja - (22.1) Emalointi ja magnesiumisuoja-anodi (22.2) Emalointi ja suoja-anodi - (23) Eristemateriaali (23.1) Polyuretaani (23.2) Polyuretaani + tyhjiöpaneeli - (24) Eristemateriaalin paksuus - (25) Eristemateriaalin ponneaine - (26) Otsonituho potentiaali ODP - (27) Tekniset tiedot – teho - (28) Tehomerkintä NL - (29) Lämpimän käyttöveden jatkuva tuottokapasiteetti (lämmityspiiri) - (30) Lämpimän käyttöveden antoteho - (31) Ominaisvirtaama delta - (32) Lämmitysaineen nimellistilavuusvirta (lämmityspiiri) - (33) Lämmitysaineen nimellistilavuusvirta (aurinkoenergiapiiri) - (34) Painehäviökaavio - (35) A = tilavuusvirta (l/h) - (36) B = painehäviö (hPa/mbar)

3.8 fr

(1) Caractéristiques techniques - (2) Capacité nominale - (3) Contenu eau de chauffage du serpentín du circuit chauffage - (4) Contenu fluide caloporteur du serpentín circuit solaire /circuit environnant - (5) Pression maximale du serpentín en mode de fonctionnement - (6) Pression de service - (7) Température maximale du circuit chauffage - (8) Température d'eau chaude maximale - (9) classe d'efficacité énergétique - (10) Consommation d'énergie en veille sur 24h - (11) Perte de charge du serpentín (circuit chauffage) - (12) Surface du serpentín (circuit chauffage) - (13) Volume de l'eau mitigée à 40 °C (V_{40}) (circuit chauffage) - (14) Perte de charge du serpentín (circuit chauffage) - (15) Surface du serpentín (circuit chauffage) - (16) Volume de l'eau mitigée à 40 °C (V_{40}) (circuit solaire) - (17) Poids net - (18) Poids opérationnel et plein - (19) Raccordement électrique du module d'alimentation - (20) Indice de protection IP - (21) Matériau du ballon - (22) Protection contre la corrosion - (22.1) Émail avec anode de protection en magnésium (22.2) Émail avec anode de protection à courant vagabond - (23) Isolant thermique (23.1) Polyuréthane (23.2) Polyuréthane + panneau sous vide - (24) Isolant thermique épais - (25) Agent d'expansion pour isolant thermique - (26) Potentiel de déplétion ozonique ODP - (27) Caractéristiques techniques - puissance - (28) Indice de puissance NL - (29) Débit permanent d'eau chaude (circuit chauffage) - (30) Puissance calorifique d'eau chaude - (31) Débit spécifique Delta - (32) Débit volumique nominal du réseau de chauffage (circuit chauffage) - (33) Débit volumique nominal du réseau de chauffage (circuit solaire) - (34) Diagramme de perte de charge - (35) A = débit volumique (l / h) - (36) B = perte de charge (hPa / mbar)

3.9 hr

(1) Tehnički podaci - (2) Nazivni sadržaj - (3) Sadržaj tople vode cijevne spirale toplinskog kruga - (4) Sadržaj tekućine za prijenos topline cijevne spirale solarnog kruga/kruga okoliša - (5) Maksimalni tlak cijevne spirale u radu - (6) Radni tlak - (7) Maksimalna temperatura toplinskog kruga - (8) Maksimalna temperatura tople vode - (9) Klasa energetske učinkovitosti - (10) Utrošak energije u pripravnosti po 24h - (11) Gubitak tlaka cijevne spirale (toplinski krug) - (12) Površina cijevne spirale (toplinski krug) - (13) Zapremina miješane vode kod 40 °C (V_{40}) (toplinski krug) - (14) Gubitak tlaka cijevne spirale (toplinski krug) - (15) Površina cijevne spirale (toplinski krug) - (16) Zapremina miješane vode kod 40 °C (V_{40}) (solarni krug) - (17) Neto težina - (18) Težina, spreman za rad, napunjen - (19) Električni priključak mrežnog dijela - (20) Vrsta zaštite IP - (21) Materijal spremnika - (22) Zaštita od korozije - (22.1) Emajl s magnezijском заштитном anodom (22.2) Emajl sa zaštitom vanjske strujne anode - (23) Izolacijski materijal (23.1) Poliuretana (23.2) Poliuretana + vakuumski panel - (24) Debeli izolacijski materijal - (25) Pogonsko sredstvo za izolacijski materijal - (26) Potencijal razgradnje ozona ODP - (27) Tehnički podaci – učinak - (28) Karakteristika snage NL - (29) Trajna snaga tople vode (toplinski krug) - (30) Izlazna snaga tople vode - (31) Specifični protok Delta - (32) Nazivni volumni protok sredstva za grijanje (toplinski krug) - (33) Nazivni volumni protok sredstva za grijanje (solarni krug) - (34) Dijagram gubitka tlaka - (35) A = Volumni protok (l / h) - (36) B = Gubitak tlaka (hPa / mbar)

3.10 hu

(1) műszaki adatok - (2) névleges térfogat - (3) a fűtőköri csőkégyő fűtővíztartalma - (4) a szolárkör/környezeti kör csőkégyőjének hőhordozófolyadék-tartalma - (5) üzemben lévő csőkégyő maximális nyomása - (6) üzemi nyomás - (7) a fűtőkör maximális hőmérséklete - (8) maximális melegvíz-hőmérséklet - (9) energiahatékonysági osztály - (10) 24 órás készenléti energiafogyasztás - (11) a csőkégyő nyomásvesztése (fűtőkör) - (12) a csőkégyő felülete (fűtőkör) - (13) a kevert víz térfogata 40 °C hőmérsékletnél (V_{40}) (fűtőkör) - (14) a csőkégyő nyomásvesztése (fűtőkör) - (15) a csőkégyő felülete (fűtőkör) - (16) a kevert víz térfogata 40 °C hőmérsékletnél (V_{40}) (szolárkör) - (17) nettó tömeg - (18) feltöltés utáni üzembesz tömeg - (19) tápegység elektromos csatlakozó - (20) IP védettség - (21) tároló anyag - (22) korrózióvédelem - (22.1) zománc magnézium védőanóddal (22.2) zománc árammal működő védőanóddal - (23) szigetelőanyag (23.1) poliuretán (23.2) poliuretán + vákuumpanel - (24) vastag szigetelőanyag - (25) habosító anyag szigetelőanyaghoz - (26) ózonlebontó potenciál ODP - (27) műszaki adatok - teljesítmény - (28) teljesítményindex NL - (29) tartós melegvíz-teljesítmény (fűtőkör) - (30) kimeneti melegvíz-teljesítmény - (31) fajlagos átfolyás delta - (32) fűtőanyag névleges térfogatáram (fűtőkör) - (33) fűtőanyag névleges térfogatáram (szolárkör) - (34) nyomásvesztés-diagram - (35) A = térfogatáram (l/h) - (36) B = nyomásvesztés (hPa/mbar)

3.11 it

(1) Dati tecnici - (2) Contenuto nominale - (3) Contenuto di acqua dell'impianto di riscaldamento della serpentina circuito di riscaldamento - (4) Contenuto fluido termovettore della serpentina del circuito solare / circuito ambiente - (5) Pressione massima della serpentina durante il funzionamento - (6) Pressione di esercizio - (7) Temperatura massima del circuito di riscaldamento - (8) Temperatura massima dell'acqua calda sanitaria - (9) Classe di efficienza energetica - (10) Consumo di energia disponibilità ogni 24h - (11) Perdita di pressione della serpentina (circuito di riscaldamento) - (12) Superficie della serpentina (circuito di riscaldamento) - (13) Volume dell'acqua di miscelazione a 40 °C (V_{40}) (circuito di riscaldamento) - (14) Perdita di pressione della serpentina (circuito di riscaldamento) - (15) Superficie della serpentina (circuito di riscaldamento) - (16) Volume dell'acqua di miscelazione a 40 °C (V_{40}) (circuito solare) - (17) Peso netto - (18) Peso riempito pronto al funzionamento - (19) Collegamento elettrico alimentatore - (20) Tipo di protezione IP - (21) Materiale del bollitore - (22) Protezione anticorrosione - (22.1) Smalto con anodo di protezione al magnesio (22.2) Smalto con anodo di protezione a corrente esterna - (23) Materiale isolante (23.1) Poliuretano (23.2) Poliuretano + pannello sottovuoto - (24) Spessore del materiale isolante - (25) Propellente per materiale isolante - (26) Potenziale di eliminazione dell'ozono ODP - (27) Dati tecnici - (28) Caratteristica di rendimento AN - (29) Potenza dell'acqua calda in funzionamento continuo (circuito di riscaldamento) - (30) Potenza di uscita dell'acqua calda - (31) Portata specifica Delta - (32) Portata volumetrica nominale del mezzo riscaldante (circuito di riscaldamento) - (33) Portata volumetrica nominale del mezzo riscaldante (circuito solare) - (34) Diagramma perdita di pressione - (35) A = corrente volumetrica (l / h) - (36) B = perdita di pressione (hPa / mbar)

3.12 kk

(1) Техникалық мәліметтер - (2) Атаулы құрамы - (3) Жылыту айналмасының құбырлық жыланда жылыту суының құрамы - (4) Құбырлық жыланда күн энергиясының айналымы / қоршаған орта айналымы жылу тасымалдаушысы ортасының құрамы - (5) Жұмыс кезіндегі құбырлық жыланың максималды қысымы - (6) Жұмыс қысымы - (7) Жылыту айналмасының максималды температурасы - (8) Жылы судың максималды температурасы - (9) Энергия тиімділігі класы - (10) 24 сағат ішінде дайындық режимінде энергияны тұтынуы - (11) Құбыр жыландағы қысымның жоғалуы (жылыту айналмасы) - (12) Құбыр жыландағы катушқасының беті (жылыту айналмасы) - (13) Аралас судың көлемі 40 °C (V_{40}) (жылыту айналмасы) - (14) Құбыр жыландағы қысымның жоғалуы (жылыту айналмасы) - (15) Құбыр жыландағы катушқасының беті (жылыту айналмасы) - (16) Аралас судың көлемі 40 °C (V_{40}) (күн энергиясының айналымы) - (17) Таза салмағы - (18) Пайдалануға дайын толтырылған салмақ - (19) Электр қосылымының қуат көзі - (20) IP қорғау түрі - (21) Сақтау материалы - (22) Тот басудан қорғау - (22.1) Магнийлік қорғаныш анодты эмаль (22.2) Сыртқы ток қорғайтын анодты эмаль - (23) Оқшаулағыш материал (23.1) Полиуретан (23.2) Полиуретан + вакуумдық панель - (24) Қалың оқшаулағыш материал - (25) Оқшаулағыш материалға арналған көбіктендіргіш зат - (26) Озонның бұзылу әлеуеті ODP - (27) Техникалық мәліметтер - Қуат - (28) NL қуаттың негізгі көрсеткіші - (29) Жылы су ұзақ уақыт қуаты (жылыту айналмасы) - (30) Жылы су - Бастапқы қуат - (31) Арнайы ағынның дельтасы - (32) Жылыту құралының көлемдік атаулы шығыны (жылыту айналмасы) - (33) Жылыту құралының көлемдік атаулы шығыны (күн энергиясының айналымы) - (34) Қысым жоғалтуы диаграммалары - (35) A = Көлемдік ағыны (л/сағ) - (36) B = Қысымның жоғалуы (гПа/мбар)

3.12 kr

(1) 기술자료 - (2) 규격 용량 - (3) 난방 회로 파이프 코일 난방수 용량 - (4) 솔라 회로/환경 회로 파이프 코일의 열 전달 유체 용량 - (5) 작동 시 파이프 코일 최대 압력 - (6) 작동 압력 - (7) 난방 회로의 최고 온도 - (8) 온수 최고 온도 - (9) 에너지 효율 등급 - (10) 1일 작동 준비 에너지 소비량 - (11) 파이프 코일 압력 손실(난방 회로) - (12) 파이프 코일 표면(난방 회로) - (13) 40 °C일 때 혼수량 (V_{40}) (난방 회로) - (14) 파이프 코일 압력 손실(난방 회로) - (15) 파이프 코일 표면(난방 회로) - (16) 40 °C일 때 혼수량(V_{40}) (솔라 회로) - (17) 순 중량 - (18) 무게(작동 준비 상태, 채워짐) - (19) 전원부 전기 연결 - (20) 보호 등급 IP - (21)실린더 소재 - (22) 부식 방지 - (22.1) 마그네슘 보호 양극이 있는 에나멜 - (22.2) 외부 전류 보호 양극이 있는 에나멜 (23) 단열재(23.1) 폴리우레탄 (23.2) 폴리우레탄 + 진공 패널 - (24) 단열재 두께 - (25) 단열재용 추진제 - (26) 오존층 파괴 지수 ODP - (27) 기술자료 - 출력 - (28) 출력 곡선 NL - (29) 온수 연속 출력(난방 회로) - (30) 온수 출력부 출력 - (31) 델타 특수 유량 - (32) 정격 가열 유량(난방 회로) - (33) 정격 가열 유량(솔라 회로) - (34) 압력 손실 다이어그램 - (35) A = 체적 유량(l / h) - (36) B = 압력 손실(hPa / mbar)

3.13 lt

(1) Techniniai duomenys - (2) Nominalioji talpa - (3) Karšto vandens talpa gyvatuke, šildymo kontūras - (4) Šilumą parnešančio skysčio talpa saulės energijos / aplinkos kontūro gyvatuke - (5) Maksimalus gyvatuko slėgis eksploatuojant - (6) Darbinis slėgis - (7) Maksimali šildymo kontūro temperatūra - (8) Maksimali karšto vandens temperatūra - (9) Energinio našumo klasė - (10) Energijos suvartojimas šildymui per 24 h - (11) Gyvatuko (šildymo kontūro) slėgio nuostoliai - (12) Gyvatuko (šildymo kontūro) paviršius - (13) Maišymo vandens tūris esant 40 °C (V_{40}) (šildymo kontūras) - (14) Gyvatuko (šildymo kontūro) slėgio nuostoliai - (15) Gyvatuko (šildymo kontūro) paviršius - (16) Maišymo vandens tūris esant 40 °C (V_{40}) (saulės energijos kontūras) - (17) Grynasis svoris - (18) Parengto naudoti pripildyto įrenginio svoris - (19) Maitinimo bloko elektros jungtis - (20) Apsaugos laipsnis IP - (21)Kaitintuvo medžiaga - (22) Apsauga nuo korozijos - (22.1) Emalė su apsauginiu magnio anodu (22.2) Emalė su apsauginiu parazitinės srovės anodu - (23) Izoliacinė medžiaga(23.1) Poliuretanas (23.2) Poliuretanas + vakuumo plokštė - (24) Izoliacinės medžiagos storis - (25) Izoliacinės medžiagos dispergentas - (26) Ozono pašalinimo potencialas ODP - (27) Techniniai duomenys – Našumas - (28) Galios rodiklis NL - (29) Karšto vandens nuolatinė galia (šildymo kontūras) - (30) Karšto vandens išėjimo galia - (31) Specifinė delta prataka - (32) Vardinis šilumnešio debitas (šildymo kontūras) - (33) Vardinis šilumnešio debitas (saulės energijos kontūras) - (34) Slėgio nuostolių diagrama - (35) A = tūrio srautas (l / h) - (36) B = slėgio nuostoliai (hPa / mbar)

3.14 lv

(1) Tehniskie dati - (2) Nominālais saturs - (3) Apkures kontūra serpentīncaurules karstā ūdens daudzums - (4) Solārā kontūra / vides kontūra serpentīncaurules siltumnesēja šķidruma daudzums - (5) Serpentīncaurules maksimālais spiediens darbības laikā - (6) Darba spiediens - (7) Apkures kontūra maksimālā temperatūra - (8) Maksimālā karstā ūdens temperatūra - (9) Enerģijas efektivitātes klase - (10) Gatavības enerģijas patēriņš uz 24h - (11) Serpentīncaurules spiediena zudums (apkures kontūrs) - (12) Serpentīncaurules virsma (tehniskie dati) - (13) Maisīšanas ūdens tilpums 40 °C temperatūrā (V_{40}) (apkures kontūrs) - (14) Serpentīncaurules spiediena zudums (apkures kontūrs) - (15) Serpentīncaurules virsma (apkures kontūrs) - (16) Maisīšanas ūdens tilpums 40 °C temperatūrā (V_{40}) (solārais kontūrs) - (17) Neto svars - (18) Svars darbam uzpildītā stāvoklī - (19) Elektropieslēguma barošanas bloks - (20) Aizsardzības klase IP - (21)Rezervuāra materiāls - (22) Aizsardzība pret koroziju - (22.1) Emalja ar magnija aizsarganodu (22.2) Emalja ar noplūdstrāvas aizsarganodu - (23) Izolācijas materiāls(23.1) Poliuretāns (23.2) Poliuretāns + vakuumā panelis - (24) Izolācijas materiāla biezums - (25) Izolācijas materiāla ķīmiskais uzputotājs - (26) Ozona slāņa erozijas potenciāls ODP - (27) Tehniskie dati – jauda - (28) Jaudas rādītājs NL - (29) Karstā ūdens ilglaicīgā atdeve (apkures kontūrā) - (30) Karstā ūdens ražīgums - (31) Specifiskā caurtece Delta - (32) Siltumnesēja nominālā plūsma (apkures kontūrs)- (33) Siltumnesēja nominālā plūsma (solārais kontūrs) - (34) Spiediena zuduma diagramma - (35) A = tilpuma plūsma (l / h) - (36) B = spiediena zudums (hPa / mbar)

3.15 mk

(1) Технички податоци - (2) Номинална содржина - (3) Содржина на водата за загревање во цевната спирала за вода за загревање - (4) Содржина на течноста на пренесувачот на топлина на цевната спирала на соларното коло /еколошкиот круг - (5) Максимален притисок на цевната спирала за време на работењето - (6) Оперативен притисок - (7) Максимална температура на грејното коло - (8) Максимална температура на топлата вода - (9) Класа на енергетска ефикасност - (10) Потрошувачка на енергија во режим на подготвеност за 24h - (11) Загуба на притисок на цевната спирала (грејно коло) - (12) Површина на цевната спирала (грејно коло) - (13) Волумен на мешаната вода при 40 °C (V_{40}) (грејно коло) - (14) Загуба на притисок на цевната спирала (грејно коло) - (15) Површина на цевната спирала (грејно коло) - (16) Волумен на мешаната вода при 40 °C (V_{40}) (соларно коло) - (17) Нето тежина - (18) Оперативна тежина, наполнет - (19) Електричен приклучок за мрежен дел - (20) Вид на заштита IP - (21) Материјал на резервоарот - (22) Заштита од корозија - (22.1) Емајл со магнезиумска заштитна анода (22.2) Емајл со заштитна анода за струја од друг извор - (23) Изолациски материјал (23.1) Полиуретан (23.2) Полиуретан + вакуумски панел - (24) Дебел изолациски материјал - (25) Агенс за нараснување на материјалот за изолација - (26) Потенцијал за намалување на озонот ODP - (27) Технички податоци - Јачина - (28) Ознака за јачина NL - (29) Трајна јачина на топлата вода (грејно коло) - (30) Излезен капацитет на топлата вода - (31) Специфичен проток Delta - (32) Номинален волуменски проток на средството за греење (грејно коло) - (33) Номинален волуменски проток на средството за греење (соларно коло) - (34) Дијаграм за загуба на притисок - (35) A = волуменски проток (l / h) - (36) B = Загуба на притисок (hPa / mbar)

3.16 nl

(1) Technische gegevens - (2) Nominale inhoud - (3) Inhoud CV-water van de spiraalbuis CV-circuit - (4) Inhoud warmtedragende vloeistof van de spiraalbuis zonnecircuit/omgevingscircuit - (5) Maximale druk van de spiraalbuis tijdens het gebruik - (6) Bedrijfsdruk - (7) Maximale temperatuur van het CV-circuit - (8) Maximale warmwatertemperatuur - (9) Energie-efficiëntieklasse - (10) Energieverbruik standby per 24 uur - (11) Drukverlies van de spiraalbuis (CV-circuit) - (12) Oppervlak van de spiraalbuis (CV-circuit) - (13) Volume van het mengwater bij 40 °C (V_{40}) (CV-circuit) - (14) Drukverlies van de spiraalbuis (CV-circuit) - (15) Oppervlak van de spiraalbuis (CV-circuit) - (16) Volume van het mengwater bij 40 °C (V_{40}) (zonnecircuit) - (17) Nettogewicht - (18) Gewicht bedrijfsklaar gevuld - (19) Elektrische aansluiting netadapter - (20) Beschermingsklasse IP - (21)Boiler materiaal - (22) Corrosiebescherming - (22.1) Email met magnesium-beschermingsanode (22.2) Email met elektrische beschermingsanode - (23) Isolatiemateriaal (23.1) Polyurethaan (23.2) Polyurethaan + vacuümpaneel - (24) Dikte isolatiemateriaal - (25) Drijfgas voor isolatiemateriaal - (26) Ozonafbouwpotentieel ODP - (27) Technische gegevens - vermogen - (28) Vermogensgetal NL - (29) Continuvermogen warm water (CV-circuit) - (30) Uitgangsvermogen warm water - (31) Specifiek doorstroming Delta - (32) Nominale verwarmingsmiddelvolumestroom (CV-circuit) - (33) Nominale verwarmingsmiddelvolumestroom (zonnecircuit) - (34) Drukverliesdiagram - (35) A = volumestroom (l / h) - (36) B = drukverlies (hPa / mbar)

3.17 pl

(1) Dane techniczne - (2) Pojemność nominalna - (3) Pojemność wody grzewczej wężownicy rurowej w obiegu grzewczym - (4) Pojemność czynnika roboczego wężownicy rurowej w obiegu solarnym / obiegu zewnętrznym - (5) maksymalne ciśnienie wężownicy rurowej w trakcie eksploatacji - (6) ciśnienie robocze - (7) Maksymalna temperatura obiegu grzewczego - (8) Maksymalna temperatura ciepłej wody - (9) Klasa efektywności energetycznej - (10) Zużycie energii w stanie gotowości na 24 godz. - (11) strata ciśnienia wężownicy rurowej (obieg grzewczy) - (12) powierzchnia wężownicy rurowej (obieg grzewczy) - (13) Objętość wody po zmieszaniu przy 40°C (V_{40}) (obieg grzewczy) - (14) strata ciśnienia wężownicy rurowej (obieg grzewczy) - (15) powierzchnia wężownicy rurowej (obieg grzewczy) - (16) Objętość wody po zmieszaniu przy 40°C (V_{40}) (obieg solarny) - (17) ciężar netto - (18) Ciężar po napełnieniu w stanie gotowym do pracy - (19) Przyłącze elektryczne zasilacza - (20) Stopień ochrony IP - (21)Materiał zasobnika - (22) Ochrona antykorozyjna - (22.1) emalia z magnezową anodą ochronną (22.2) emalia z anodą ochronną przed prądami zewnętrznymi - (23) Materiał izolacyjny (23.1) poliuretan (23.2) poliuretan + panel próżniowy - (24) Grubość materiału uszczelniającego - (25) Środek spieniający do materiału izolacyjnego - (26) Potencjał niszczenia warstwy ozonowej ODP - (27) Dane techniczne - wydajność - (28) Współczynnik wydajności NL - (29) Wydajność stała ciepłej wody (obieg grzewczy) - (30) Początkowa wydajność ciepłej wody użytkowej - (31) Przepływ nominalny Delta - (32) Znamionowy objętościowy strumień przepływu czynnika grzewczego (obieg grzewczy) - (33) Znamionowy objętościowy strumień przepływu czynnika grzewczego (obieg solarny) - (34) Wykres strat ciśnienia - (35) A = objętościowy strumień przepływu (l / h) - (36) B = strata ciśnienia (hPa / mbar)

3.18 pt

(1) Dados técnicos - (2) Capacidade nominal - (3) Conteúdo de água do circuito de aquecimento da serpentina do circuito de aquecimento - (4) Conteúdo de líquido portador de calor da serpentina do circuito solar/circuito ambiental - (5) Pressão máxima da serpentina de aquecimento em serviço - (6) Pressão de serviço - (7) Temperatura máxima do circuito de aquecimento - (8) Temperatura máxima da água quente - (9) Classe de eficiência energética - (10) Consumo de energia disponível por 24h - (11) Perda de pressão da serpentina (circuito de aquecimento) - (12) Superfície da serpentina (circuito de aquecimento) - (13) Volume da água de mistura a 40 °C (V_{40}) (circuito de aquecimento) - (14) Perda de pressão da serpentina (circuito de aquecimento) - (15) Superfície da serpentina (circuito de aquecimento) - (16) Volume da água de mistura a 40 °C (V_{40}) (circuito solar) - (17) Peso líquido - (18) Peso cheio no estado operacional - (19) Ligação elétrica da fonte de alimentação - (20) Classe de proteção IP - (21)Material do acumulador - (22) Proteção contra a corrosão - (22.1) Esmalte, com ânodo de proteção - magnésio (22.2) Esmalte com ânodo de proteção-corrente parasita - (23) Material isolante (23.1) Poliuretano (23.2) Poliuretano + painel de vácuo - (24) Material isolante espesso - (25) Agente de expansão para material isolante - (26) Potencial de empobrecimento do ozono ODP - (27) Dados técnicos - Potência - (28) Coeficiente característico de potência NL - (29) Potência contínua da água quente (circuito de aquecimento) - (30) Potência de saída da água quente - (31) Fluxo específico Delta - (32) Caudal volumétrico nominal do fluido de aquecimento do circuito de aquecimento (circuito de aquecimento) - (33) Caudal volumétrico nominal do fluido de aquecimento do circuito solar (circuito solar) - (34) Diagrama de perda de pressão - (35) A = Fluxo volumétrico (l / h) - (36) B = Perda de pressão (hPa / mbar)

3.19 ro

(1) Date tehnice - (2) Capacitatea nominală - (3) Volumul de agent termic din serpentină - (4) Volumul de lichid transmitător de căldură din serpentină al circuitului solar /de mediu - (5) Presiunea maximă din serpentină în timpul funcționării - (6) Presiunea de lucru - (7) Temperatura maximă din circuitul de încălzire - (8) Temperatura maximă a apei calde - (9) Clasa de eficiență energetică - (10) Consum de energie în standby per 24 de ore - (11) Pierderea de presiune pe serpentină (circuitul de încălzire) - (12) Suprafața serpentinei (circuitul de încălzire) - (13) Volumul apei amestecate la 40 °C (V_{40}) (circuitul de încălzire) - (14) Pierderea de presiune pe serpentină (circuitul de încălzire) - (15) Suprafața serpentinei (circuitul de încălzire) - (16) Volumul apei amestecate la 40 °C (V_{40}) (circuitul solar) - (17) Masa netă - (18) Masa când este umplut gata de utilizare - (19) Racordul electric la rețea - (20) Tip de protecție IP - (21)Materialul boilerului - (22) Substanța de protecție anti-coroziune - (22.1) Email cu anod de magneziu (22.2) Email cu anod de magneziu cu alimentare externă cu curent - (23) Materialul termoizolant (23.1) Poliuretan (23.2) Poliuretan + panou de vid - (24) Grosimea materialului termoizolant - (25) Moduri de ventilație pentru materialul izolator - (26) Potențialul de diminuare a stratului de ozon ODP - (27) Date tehnice - putere - (28) Indice de putere NL - (29) Randament de durată a apei calde (circuitul de încălzire) - (30) Puterea de ieșire a apei calde menajere - (31) Debit specific Delta - (32) Debitul nominal al agentului termic (circuitul de încălzire) - (33) Debitul nominal al agentului termic (circuitul solar) - (34) Diagrama pierderii de presiune - (35) A = Debit volumic (l/h) - (36) B = Pierderea de presiune (hPa/mbari)

3.20 ru

(1) Технические характеристики - (2) Номинальный объем - (3) Объем греющей воды змеевика отопительного контура - (4) Объем жидкого теплоносителя змеевика контура геолоустановки/источника теплоты - (5) Максимальное давление в змеевике при эксплуатации - (6) Рабочее давление - (7) Максимальная температура отопительного контура - (8) Максимальная температура горячей воды - (9) Класс энергоэффективности - (10) Расход энергии готовности за 24 ч - (11) Потеря давления в змеевике (отопительный контур) - (12) Поверхность змеевика (отопительный контур) - (13) Объем смешанной воды при 40 °C (V_{40}) (отопительный контур) - (14) Потеря давления в змеевике (отопительный контур) - (15) Поверхность змеевика (отопительный контур) - (16) Объем смешанной воды при 40 °C (V_{40}) (контур геолоустановки) - (17) Вес нетто - (18) Эксплуатационный вес в заполненном состоянии - (19) Электрическое подключение блока питания - (20) Степень защиты IP - (21) Материал накопителя - (22) Защита от коррозии - (22.1) Эмаль с магниевым защитным анодом (22.2) Эмаль с защитным анодом с внешним электропитанием - (23) Материал теплоизоляции (23.1) Полиуретан (23.2) Полиуретан + вакуумная панель - (24) Толщина материала изоляции - (25) Вспенивающий компонент для материала теплоизоляции - (26) Потенциал разрушения озонового слоя ODP - (27) Технические характеристики – Мощность - (28) Показатель производительности NL - (29) Производительность горячей воды в длительном режиме работы (отопительный контур) - (30) Производительность горячей воды на выходе - (31) Удельный расход, дельта - (32) Номинальный объемный расход теплоносителя (отопительный контур) - (33) Номинальный объемный расход теплоносителя (контур геолоустановки) - (34) Диаграмма потери давления - (35) A = объемный расход (л/ч) - (36) B = потеря давления (ГПа / мбар)

3.21 sk

(1) Technické údaje – (2) Menovitý obsah – (3) Obsah vykurovacej vody rúrkového výmenníka vykurovacieho okruhu – (4) Obsah kvapalného teplosného média rúrkového výmenníka solárneho okruhu/okruhu okolia – (5) Maximálny tlak rúrkového výmenníka v prevádzke – (6) Prevádzkový tlak – (7) Maximálna teplota vykurovacieho okruhu – (8) Maximálna teplota teplej vody – (9) Trieda energetickej efektívnosti – (10) Pohotovostná spotreba energie za 24 h – (11) Strata tlaku rúrkového výmenníka (vykurovací okruh) – (12) Povrch rúrkového výmenníka (vykurovací okruh) – (13) Objem zmiešavanej vody pri 40 °C (V_{40}) (vykurovací okruh) – (14) Strata tlaku rúrkového výmenníka (vykurovací okruh) – (15) Povrch rúrkového výmenníka (vykurovací okruh) – (16) Objem zmiešavanej vody pri 40 °C (V_{40}) (solárny okruh) – (17) Hmotnosť netto – (18) Hmotnosť, pripravený na prevádzku, naplnený – (19) Elektrická prípojka sieťového zdroja – (20) Krytie IP – (21) Materiál zásobníka – (22) Ochrana proti korózii – (22.1) Smalty s horčíkovou ochrannou anódou (22.2) Smalty s ochrannou prúdovou anódou – (23) Izolačný materiál (23.1) Polyuretán (23.2) Polyuretán + vákuový panel – (24) Hrúbka izolačného materiálu – (25) Spevňovací prostriedok pre izolačný materiál – (26) Potenciál ozónovej deštrukcie ODP – (27) Technické údaje – výkon – (28) Výkonová charakteristika NL – (29) Trvalý výkon teplej vody (vykurovací okruh) – (30) Výstupný výkon teplej vody – (31) Špecifický prietok Delta – (32) Menovitý objemový prietok vykurovacieho prostriedku (vykurovací okruh) – (33) Menovitý objemový prietok vykurovacieho prostriedku (solárny okruh) – (34) Diagram tlakovej straty – (35) A = objemový prietok (l / h) – (36) B = tlaková strata (hPa / mbar)

3.22 sl

(1) Tehnični podatki – (2) Nazivna prostornina – (3) Vsebnost tople vode spiralne cevi v ogrevalnem krogotoku – (4) Vsebnost tekočine prenosnika toplote spiralne cevi solarnega krogotoka/krogotoka okolja – (5) Največji tlak spiralne cevi med delovanjem – (6) Obratovalni tlak – (7) Najvišja temperatura ogrevalnega krogotoka – (8) Najvišja temperatura tople vode – (9) Razred energetske učinkovitosti – (10) Poraba energije v pripravljenosti na 24 ur – (11) Padec tlaka spiralne cevi (ogrevalni krogotok) – (12) Površina spiralne cevi (ogrevalni krogotok) – (13) Prostornina mešane vode pri 40 °C (V_{40}) (ogrevalni krogotok) – (14) Padec tlaka spiralne cevi (ogrevalni krogotok) – (15) Površina spiralne cevi (ogrevalni krogotok) – (16) Prostornina mešane vode pri 40 °C (V_{40}) (solarni krogotok) – (17) Neto teža – (18) Teža izdelka, ki je napolnjen in pripravljen za uporabo – (19) Električna priključitev napajalnika – (20) Stopnja zaščite IP – (21) Material zalogovnika – (22) Zaščita pred korozijo – (22.1) Emajl z magnezijevo zaščitno anodo (22.2) Emajl z zaščitno anodo na zunanji tok – (23) Izolacijski material (23.1) Poliuretan (23.2) Poliuretan + vakuumske plošče – (24) Debel izolacijski material – (25) Sredstva za penjenje za izolacijski material – (26) Potencial razgradnje ozona ODP – (27) Tehnični podatki – moč – (28) Koeficient učinkovitosti NL – (29) Moč ogrevanja (ogrevalni krogotok) – (30) Izhodna moč tople vode – (31) Specifični pretok Delta – (32) Nazivni volumski tok ogrevalnega sredstva (ogrevalni krogotok) – (33) Nazivni volumski tok ogrevalnega sredstva (solarni krogotok) – (34) Diagram padca tlaka – (35) A = volumski pretok (l/h) – (36) B = padec tlaka (hPa/mbar)

3.23 sq

(1) Të dhënat teknike - (2) Vëllimi neto - (3) Vëllimi i ujit të ngrohtë të serpentinës, qarku i ngrohjes - (4) Vëllimi i fluidit transferues të nxehtësisë së serpentinës, qarku diellor/qarku mjedisor - (5) Presioni maksimal i serpentinës, në punë - (6) Presioni i punës - (7) Temperatura maksimale e qarkut të ngrohjes - (8) Temperatura maksimale e ujit të ngrohtë - (9) Klasa e efikasitetit të energjisë - (10) Konsumi i energjisë në gjendje gatishmërie në 24 orë - (11) Humbja e presionit të serpentinës (qarku i ngrohjes) - (12) Sipërfaqja e serpentinës (qarku i ngrohjes) - (13) Vëllimi i ujit të përzierjes në 40°C (V_{40}) (qarku i ngrohjes) - (14) Humbja e presionit të serpentinës (qarku i ngrohjes) - (15) Sipërfaqja e serpentinës (qarku i ngrohjes) - (16) Vëllimi i ujit të përzierjes në 40°C (V_{40}) (qarku diellor) - (17) Peshë neto - (18) Peshë në gjendje të mbushur gati për punë - (19) Lidhja elektrike e ushqimit elektrik - (20) Lloji i mbrojtjes IP - (21) Materiali i depozitës - (22) Mbrojtja nga gërryerja - (22.1) Emalim me anodë mbrojtëse me magnez (22.2) Emalim me anodë mbrojtëse me rrymë të jashtme - (23) Materiali izolues (23.1) Poliuretan (23.2) Poliuretan + panel me vakuum - (24) Trashësia e materialit izolues - (25) Agjenti shtytës për materialin izolues - (26) Potenciali për varfërimin e ozonit ODP - (27) Të dhënat teknike - Fuqia - (28) Raporti i performancës NL - (29) Fuqia e vazhduar e ujit të ngrohtë (qarku i ngrohjes) - (30) Rendimenti në dalje të ujit të ngrohtë - (31) Shpejtësia specifike e rrjedhës Delta - (32) Qarkullimi volumetrik nominal i agjentit ngrohës (qarku i ngrohjes) - (33) Qarkullimi volumetrik nominal i agjentit ngrohës (qarku diellor) - (34) Diagrami i rënies së presionit - (35) A = Qarkullimi volumetrik (l / h) - (36) B = Rënia e presionit (hPa / mbar)

3.24 sr

(1) Tehnički podaci - (2) Nominalni sadržaj - (3) Sadržaj tople vode u cevnoj zmiји grejnog kruga - (4) Sadržaj tečnosti za prenos toplote cevne zmiје solarnog kruga/kruga životne sredine - (5) Maksimalni pritisak cevne zmiје u radu - (6) Radni pritisak - (7) Maksimalna temperatura grejnog kruga - (8) Maksimalna temperatura tople vode - (9) Klasa energetske efikasnosti - (10) Potrošnja energije u stanju pripravnosti na 24 h - (11) Gubitak pritiska cevne zmiје (grejni krug) - (12) Površina cevne zmiје (grejni krug) - (13) Zapremina mešača vode pri temperaturi od 40 °C (V_{40}) (Krug grejanja) - (14) Gubitak pritiska cevne zmiје (grejni krug) - (15) Površina cevne zmiје (grejni krug) - (16) Zapremina mešača vode pri temperaturi od 40 °C (V_{40}) (solarni krug) - (17) Neto težina - (18) Težina u stanju spremnom za rad, napunjen - (19) Električni priključak na mrežni deo - (20) Vrsta zaštite IP - (21) Materijal rezervoara - (22) Zaštita od korozije - (22.1) Emalj sa magnezijumskom zaštitnom anodom (22.2) Emalj sa zaštitnom anodom struje iz posebnog izvora - (23) Izolacioni materijal (23.1) Poliuretana (23.2) Poliuretana + vakuumski panel - (24) Debeli izolacioni materijal - (25) Pomoćno sredstvo za izolacioni materijal - (26) Potencijal za razgradnju ozona ODP - (27) Tehnički podaci – snaga (28) Koeficijent snage NL - (29) Trajna snaga tople vode (krug grejanja) - (30) Početna snaga tople vode (krug grejanja) - (31) Specifični protok Delta - (32) Nominalni zapreminski protok grejnog sredstva (grejni krug) - (33) Nominalni zapreminski protok grejnog sredstva (solarni krug) - (34) Dijagram gubitka pritiska - (35) A = zapreminski protok (l / h) - (36) B = gubitak pritiska (hPa / mbar)

3.25 sv

(1) Tekniska data - (2) Nettoinnehll - (3) Innehll vrmevatten i rrslingan vrmevatten - (4) Innehll vrmevattens hos rrslingan solvrmevatten/omgivningskrets - (5) Maximalt tryck i rrslingan under drift - (6) Driftstryck - (7) Maximal temperatur i vrmevattens - (8) Maximal varmvattentemperatur - (9) Energieffektivitetsklass - (10) Beredskapsenergifbrukning per 24h - (11) Rrslingans tryckflust (vrmevatten) - (12) Rrslingans ytan (vrmevatten) - (13) Blandningsvattnets volym vid 40 °C (V_{40}) (vrmevatten) - (14) Tryckflust i rrslingan (vrmevatten) - (15) Rrslingans yta (vrmevatten) - (16) Blandningsvattnets volym vid 40 °C (V_{40}) (solvrmevatten) - (17) Nettovikt - (18) Vikt driftsklar fylld - (19) Elektrisk anslutning rtdel - (20) Skyddsklass IP - (21) Isoleringsmaterial - (22) Korrosionsskydd - (22.1) Emalj med offeranod i magnesium (22.2) Emalj med extern stm-offeranod - (23) Isoleringsmaterial (23.1) Polyuretan (23.2) Polyuretan + Vakuumpanel - (24) Tjocklek isoleringsmaterial - (25) Drivmedel fr isoleringsmaterial - (26) Ozonnedbrytningspotential ODP - (27) Tekniska data - Effekt - (28) Effektrde NL - (29) Varmvatten konstant effekt (vrmevatten) - (30) Varmvatten utgngskapacitet - (31) Specifikt fde delta - (32) Nominell varmemedelvolymström (vrmevatten) - (33) Nominell varmemedelvolymström (solvrmevatten) - (34) Tryckförlustdiagram - (35) A = Volymström (l / h) - (36) B = Tryckförlust (hPa / mbar)

3.26 tr

(1) Teknik Veriler - (2) Nominal kapasite - (3) Serpantin ısıtma devresi sıcak su kapasitesi - (4) Serpantin güneş enerjisi devresi/çevre ısı kaynağı devresi ısı taşıma sıvısı kapasitesi - (5) Serpantinin işletim sırasında maksimum basıncı - (6) İşletme basıncı - (7) Maksimum ısıtma devresi sıcaklığı - (8) Maksimum sıcak su sıcaklığı - (9) Enerji verimlilik sınıfı - (10) 24 saat için bekleme konumunda enerji tüketimi - (11) Serpantin basınç kaybı (ısıtma devresi) - (12) Serpantin üst yüzeyi (ısıtma devresi) - (13) 40 °C (V_{40}) sıcaklıkta karışım suyu hacmi (ısıtma devresi) - (14) Serpantin basınç kaybı (ısıtma devresi) - (15) Serpantin üst yüzeyi (ısıtma devresi) - (16) 40 °C (V_{40}) sıcaklıkta karışım suyu hacmi (güneş enerjisi devresi) - (17) Net ağırlık - (18) İşletime hazır doldurulmuş ağırlık - (19) Güç kaynağı ünitesi elektrik bağlantısı - (20) Koruma türü IP - (21) Boyler malzemesi - (22) Korozyon koruması - (22.1) Magnezyum koruma anotlu emaye (22.2) Harici akım koruma anotlu emaye - (23) Yalıtım malzemesi (23.1) Poliüretan (23.2) Poliüretan + Vakum paneli - (24) Yalıtım malzemesi kalınlığı - (25) Yalıtım malzemesi için itici gaz - (26) Ozon tabakası delme potansiyeli - (27) Teknik Veriler - Güç - (28) Güç karakteristik sayısı NL - (29) Sürekli sıcak su temin gücü (ısıtma devresi) - (30) Sıcak su çıkış gücü - (31) Spesifik debi Delta - (32) Nominal ısıtıcı akışkan debisi (ısıtma devresi) - (33) Nominal ısıtıcı akışkan debisi (güneş enerjisi devresi) - (34) Güç kaybı diyagramı - (35) A = Debi (l / sa) - (36) B = Basınç kaybı (hPa / mbar)

3.27 uk

(1) Технічні характеристики - (2) Номінальна ємність - (3) Кількість води системи опалення змійовика опалювального контура - (4) Кількість рідкого теплоносія змійовика геліоконтур/контур джерела тепла - (5) Максимальний тиск при експлуатації змійовика - (6) Робочий тиск - (7) Максимальна температура опалювального контура - (8) Максимальна температура гарячої води - (9) Клас енергоефективності - (10) Споживання енергії в стані готовності за 24 год. - (11) Втрата тиску змійовика (опалювальний контур) - (12) Поверхні змійовика (опалювальний контур) - (13) Об'єм змішаної води при 40 °C (V_{40}) (опалювальний контур) - (14) Втрата тиску змійовика (опалювальний контур) - (15) Поверхні змійовика (опалювальний контур) - (16) Об'єм змішаної води при 40 °C (V_{40}) (геліоконтур) - (17) Вага нетто - (18) Вага в готовому до експлуатації стані - (19) Електричне підключення до блока електроживлення - (20) Ступінь захисту IP - (21) Матеріал накопичувача - (22) Захист від корозії - (22.1) Емаль з магнієвим захисним анодом (22.2) Емаль з захисним анодом зовнішнього струму - (23) Ізолювальний матеріал (23.1) Поліуретан (23.2) Поліуретан + вакуумна панель - (24) Товстий ізолювальний матеріал - (25) Розширювальний засіб для ізолювального матеріалу - (26) Потенціал руйнування озонового шару ODP - (27) Технічні характеристики – потужність - (28) Коефіцієнт потужності NL - (29) потужність тривалого режиму приготування гарячої води (опалювальний контур) - (30) Вихідна потужність виробництва гарячої води - (31) Питома витрата дельта - (32) Номінальна об'ємна витрата теплоносія (опалювальний контур) - (33) Номінальна об'ємна витрата теплоносія (геліоконтур) - (34) Схема втрати тиску - (35) A = об'ємна витрата (л / год) - (36) B = втрата тиску (гПа / мбар)

3.28 zh

(1) 技术数据 - (2) 额定容积 - (3) 供暖回路换热盘管的供暖用水含量 - (4) 太阳能回路/环境回路换热盘管的热传导液体含量 - (5) 运行时换热盘管的最大压力 - (6) 工作压力 - (7) 供暖回路最高温度 - (8) 最高热水温度 - (9) 能效等级 - (10) 待机能量损耗, 每 24 小时 - (11) 换热盘管的压力损失 (供暖回路) - (12) 换热盘管的表面 (供暖回路) - (13) 40 °C 时的混合水容积 (V_{40}) (供暖回路) - (14) 换热盘管的压力损失 (供暖回路) - (15) 换热盘管的表面 (供暖回路) - (16) 40 °C 时的混合水容积 (V_{40}) (太阳能回路) - (17) 净重 - (18) 重量已加注, 运行准备就绪 - (19) 电源适配器电气连接 - (20) IP 防水保护等级 - (21) 储水器材料 - (22) 防锈保护 - (22.1) 搪瓷, 带防腐用镁阳极 (22.2) 搪瓷, 带外部电流防腐用镁阳极 - (23) 绝缘材料 (23.1) 聚氨酯 (23.2) 聚氨酯 + 真空镶板 - (24) 绝缘材料厚度 - (25) 用于绝缘材料的发泡剂 - (26) 臭氧消耗潜能值 ODP - (27) 技术数据 - 功率 - (28) 制热能效比 NL - (29) 热水持续功率 (供暖回路) - (30) 热水产率 - (31) 差值单位流量 - (32) 额定载热介质体积流量 (供暖回路) - (33) 额定载热介质体积流量 (太阳能回路) - (34) 压力损失图 - (35) A = 体积流量 (l/h) - (36) B = 压力损失 (hPa/mbar)



0020241665_05

Publisher/manufacturer

Vaillant GmbH

Berghauser Str. 40 ■ 42859 Remscheid ■ Deutschland

Tel. +49 (0)2191 18 0 ■ Fax +49 (0)2191 18 2810

info@vaillant.de ■ www.vaillant.de

威能有限责任公司

贝尔豪森大街 40 号 ■ 42859 雷姆沙伊德 ■ 德国

Tel. +49 (0)2191 18 0 ■ Fax +49 (0)2191 18 2810

info@vaillant.de ■ www.vaillant.de

Вайлант ГмБХ

Бергхаузер штр. 40 ■ 42859 Ремшайд ■ Германия

Тел +49 (0)2191 18 0 ■ Факс +49 (0)2191 18 2810

info@vaillant.de ■ www.vaillant.de

© These instructions, or parts thereof, are protected by copyright and may be reproduced or distributed only with the manufacturer's written consent. Subject to technical modifications