

eloBLOCK

VE 6 /14 EU III

VE 9 /14 EU III

VE 12 /14 EU III

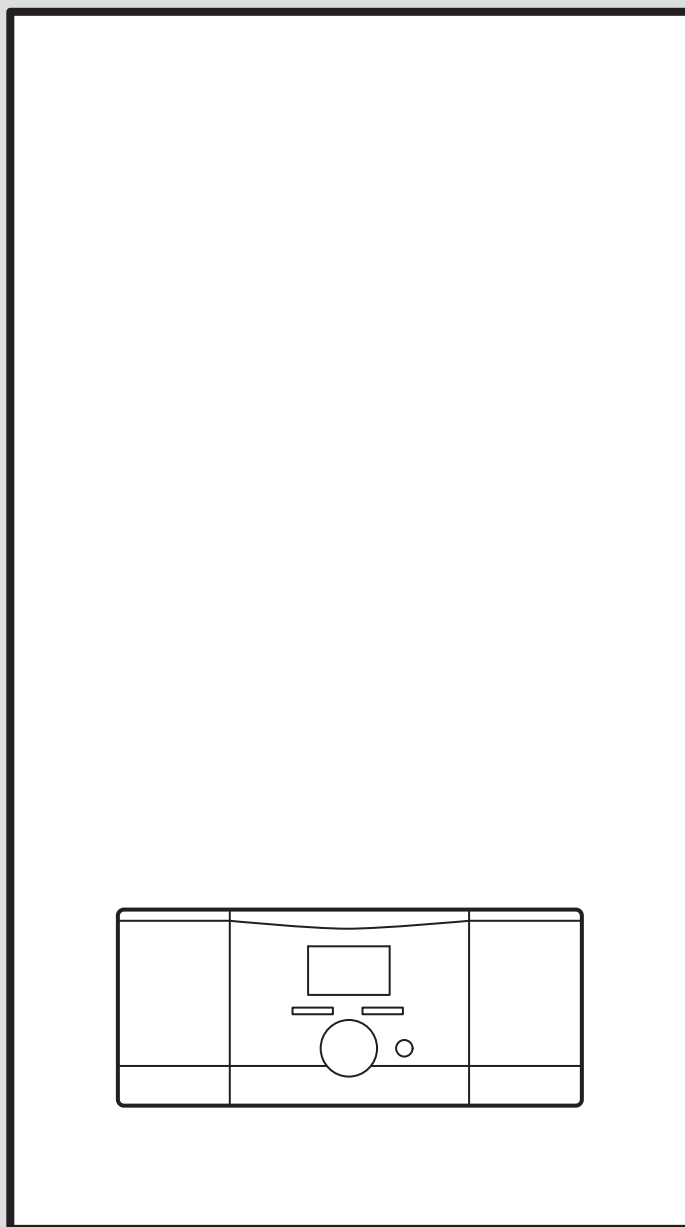
VE 14 /14 EU III

VE 18 /14 EU III

VE 21 /14 EU III

VE 24 /14 EU III

VE 28 /14 EU III



Návod na inštaláciu a údržbu

Obsah

1	Bezpečnosť	3	10.4	Výmena čerpadla.....	14
1.1	Výstražné upozornenia vzťahujúce sa na činnosť	3	10.5	Výmena výmenníka tepla	15
1.2	Použitie podľa určenia	3	10.6	Výmena vykurovacích tyčí	15
1.3	Všeobecné bezpečnostné upozornenia	3	10.7	Výmena poistného ventilu	15
1.4	Predpisy (smernice, zákony, normy)	4	10.8	Výmena snímača tlaku	16
2	Pokyny k dokumentácii	5	10.9	Výmena snímača NTC.....	16
2.1	Dodržiavanie súvisiacich podkladov	5	10.10	Výmena bezpečnostného obmedzovača teploty	16
2.2	Uschovanie podkladov	5	10.11	Výmena expanznej nádoby	16
2.3	Platnosť návodu	5	10.12	Výmena dosky plošných spojov a displeja	17
3	Opis výrobku	5	10.13	Ukončenie inšpekčných a údržbových prác	17
3.1	Konštrukcia výrobku	5	11	Vyradenie z prevádzky	17
3.2	Funkčné prvky	5	12	Likvidácia obalu	17
3.3	Spôsob funkcie	6	13	Zákaznícky servis	17
3.4	Druh prevádzky čerpadla.....	6	Príloha	18	
3.5	Údaje na typovom štítku	6	A	Kódy stavov – prehľad	18
3.6	Sériové číslo	6	B	Diagnostické kódy – prehľad	18
3.7	Označenie CE.....	6	C	Kódy porúch – prehľad	21
4	Montáž	6	D	Prevádzka s núdzovým chodom (LHM)	22
4.1	Kontrola rozsahu dodávky	6	E	LED dióda stavu čerpadla	22
4.2	Rozmery	7	F	Montážne schémy zapojenia	23
4.3	Minimálne odstupy	7	F.1	Montážna schéma zapojenia VE6 /14 EU III, VE9 /14 EU III, VE12 /14 EU III, VE14 /14 EU III	23
4.4	Požiadavka na miesto inštalácie	7	F.2	Montážna schéma zapojenia VE18 /14 EU III, VE21 /14 EU III	24
4.5	Zavesenie výrobku.....	7	F.3	Montážna schéma zapojenia VE24 /14 EU III, VE28 /14 EU III	25
4.6	Demontáž a montáž krytu.....	8	G	Inšpekčné a údržbové práce – prehľad	26
5	Inštalácia	9	H	Vykurovacie krivky	26
5.1	Pripojenie výstupu a spiatočky vykurovania	9	I	Maximálne dopravné množstvo	27
5.2	Pripojenie odtokových hadíc k poistnému ventilu a odvzdušňovaciemu ventilu	9	J	Výtlačná výška	27
5.3	Elektrická inštalácia	10	K	Parametre snímača vonkajšej teploty VRC DCF	27
6	Uvedenie do prevádzky	11	L	Parametre interných snímačov teploty	28
6.1	Kontrola a úprava vykurovacej vody/plniacej a doplňujúcej vody	11	M	Technické údaje	28
6.2	Kontrola plniaceho tlaku vykurovacieho systému	12	Zoznam hesiel	30	
6.3	Plnenie a odvzdušnenie vykurovacieho systému	13			
6.4	Kontrola funkcie a tesnosti	13			
7	Prispôsobenie výrobku vykurovaciemu systému	13			
8	Odovzdanie výrobku prevádzkovateľovi	13			
9	Odstránenie porúch	13			
9.1	Odstránenie poruchy	13			
9.2	Odstránenie poruchy na čerpadle	14			
9.3	Odstránenie poruchy v dôsledku zasekávajúceho sa relé	14			
10	Inšpekcia a údržba	14			
10.1	Obstarávanie náhradných dielov	14			
10.2	Príprava údržby	14			
10.3	Vypustenie vody z výrobku a vykurovacieho systému	14			

1 Bezpečnosť

1.1 Výstražné upozornenia vzťahujúce sa na činnosť

Klasifikácia výstražných upozornení vzťahujúcich sa na činnosť

Výstražné upozornenia vzťahujúce sa na činnosť sú označené výstražným znakom a signálnymi slovami vzhľadom na stupeň možného nebezpečenstva:

Výstražný znak a signálne slovo



Nebezpečenstvo!

Bezprostredné ohrozenie života alebo nebezpečenstvo ťažkých poranení osôb



Nebezpečenstvo!

Nebezpečenstvo ohrozenia života zásahom elektrickým prúdom



Výstraha!

nebezpečenstvo ľahkých poranení osôb



Pozor!

riziko vzniku vecných škôd alebo škôd na životnom prostredí

1.2 Použitie podľa určenia

Pri neodbornom používaní alebo používaní v rozpore s určením môžu vznikáť nebezpečenstvá poranenia alebo ohrozenia života používateľa alebo tretích osôb, resp. poškodenia výrobku a iných vecných hodnôt.

Výrobok je určený ako zdroj tepla pre uzatvorené systémy ústredného kúrenia a na ohrev teplej vody.

Použitie podľa určenia zahŕňa:

- dodržiavanie priložených návodov na prevádzku, inštaláciu a údržbu výrobku, ako aj všetkých ďalších konštrukčných skupín systému,
- inštaláciu a montáž podľa schválenia výrobku a systému
- dodržiavanie všetkých inšpekčných a údržbových podmienok uvedených v návodoch.

Používanie v súlade s určením okrem toho zahŕňa inštalovanie podľa IP-kódu.

Iné použitie, ako použitie opísané v predloženom návode alebo použitie, ktoré presahuje rámec tu opísaného použitia, sa považuje

za použitie v rozpore s určením. Za použitie v rozpore s určením sa považuje aj každé bezprostredné komerčné a priemyselné použitie.

Pozor!

Akékoľvek zneužitie je zakázané.

1.3 Všeobecné bezpečnostné upozornenia

1.3.1 Nebezpečenstvo v dôsledku nedostatočnej kvalifikácie

Nasledujúce práce smú vykonávať iba odborní pracovníci, ktorí sú dostatočne kvalifikovaní:

- Montáž
 - Demontáž
 - Inštalácia
 - Uvedenie do prevádzky
 - Inšpekcia a údržba
 - Oprava
 - Vyradenie z prevádzky
- Postupujte podľa aktuálneho stavu techniky.

1.3.2 Nebezpečenstvo poranenia v dôsledku vysokej hmotnosti výrobku

- Výrobok prepravujte na miesto inštalácie najmenej s dvomi osobami.

1.3.3 Nebezpečenstvo ohrozenia života v dôsledku chýbajúcich bezpečnostných zariadení

Schémy obsiahnuté v tomto dokumente nezobrazujú všetky bezpečnostné zariadenia potrebné na odbornú inštaláciu.


- Do systému nainštalujte potrebné bezpečnostné zariadenia.
- Dodržiavajte príslušné národné a medzinárodné zákony, normy a smernice.

1.3.4 Nebezpečenstvo ohrozenia života zásahom elektrickým prúdom

Ak sa dotknete komponentov pod napätím, potom hrozí nebezpečenstvo ohrozenia života zásahom elektrickým prúdom.

Skôr ako začnete na výrobku pracovať:

- Výrobok prepnite do stavu bez napätia tým, že vypnete všetky póly všetkých napájajúcich elektrickým prúdom (elektrické odpojovacie zariadenie kategórie prepätia III



na plné odpojenie, napr. poistka alebo istič vedenia).

- ▶ Vykonajte zaistenie proti opätovnému zapnutiu.
- ▶ Vyčkajte minimálne 3 minúty, kým sa nevybijú kondenzátory.
- ▶ Prekontrolujte stav bez prítomnosti napätia.

1.3.5 Nebezpečenstvo popálenia alebo obarenia v dôsledku horúcich konštrukčných dielov

- ▶ Na konštrukčných dieloch pracujte až vtedy, keď sú vychladnuté.

1.3.6 Nebezpečenstvo obarenia horúcou pitnou vodou

Na miestach odberu teplej vody hrozí pri teplote teplej vody nad 60 °C nebezpečenstvo obarenia. Malé deti alebo starší ľudia môžu byť ohrození už aj pri nižších teplotách.

- ▶ Zvoľte primeranú požadovanú teplotu.
- ▶ Prevádzkovateľa informujte o nebezpečenstve obarenia pri zapnutej funkcii ochrany proti legionelám.

1.3.7 Riziko hmotnej škody spôsobenej nevhodným nástrojom

- ▶ Používajte špecializované nástroje.

1.3.8 Riziko škody spôsobenou koróziou v dôsledku nevhodného priestorového vzduchu


Spreje, rozpúšťadlá, čistiace prostriedky s obsahom chlóru, farby, lepidlá, amoniakové zlúčeniny, prach a pod. môžu viesť ku korózii výrobku.

- ▶ Postarajte sa o to, aby sa na mieste inštalácie neskladovali chemické látky.

1.3.9 Riziko hmotnej škody spôsobenej mrazom

- ▶ Výrobok neinštalujte v priestoroch ohrozených mrazom.

1.4 Predpisy (smernice, zákony, normy)

- ▶ Dodržujte vnútroštátne predpisy, normy, smernice, nariadenia a zákony.
- 

2 Pokyny k dokumentácii

2.1 Dodržiavanie súvisiacich podkladov

- Bezpodmienečne dodržiavajte všetky návody na obsluhu a inštaláciu, ktoré sú priložené ku komponentom systému.

2.2 Uschovanie podkladov

- Tento návod, ako aj všetky súvisiace podklady odovzdajte prevádzkovateľovi systému.

2.3 Platnosť návodu

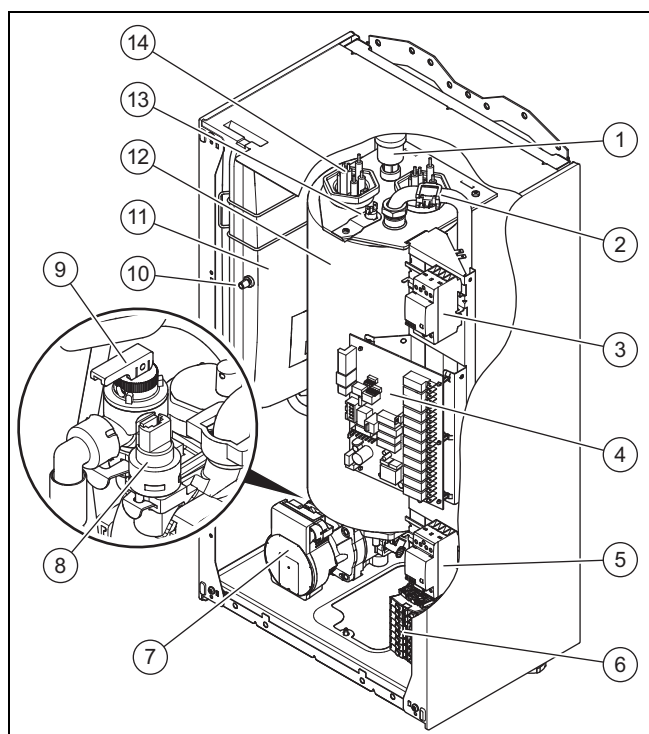
Tento návod platí výlučne pre:

Výrobok – číslo výrobku

	Číslo výrobku
VE 6 /14 EU III	0010023698
VE 9 /14 EU III	0010023699
VE 12 /14 EU III	0010023700
VE 14 /14 EU III	0010023701
VE 18 /14 EU III	0010023702
VE 21 /14 EU III	0010023703
VE 24 /14 EU III	0010023704
VE 28 /14 EU III	0010023705

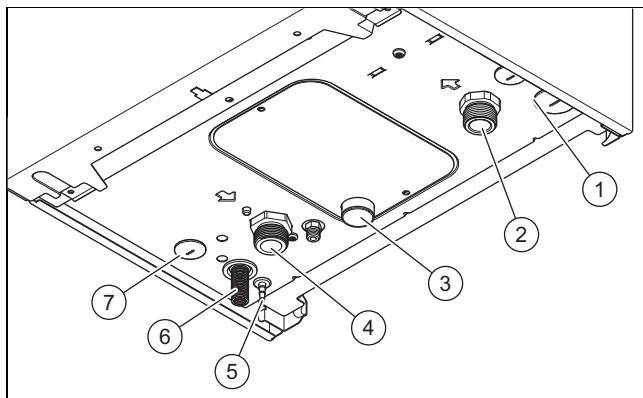
3 Opis výrobku

3.1 Konštrukcia výrobku



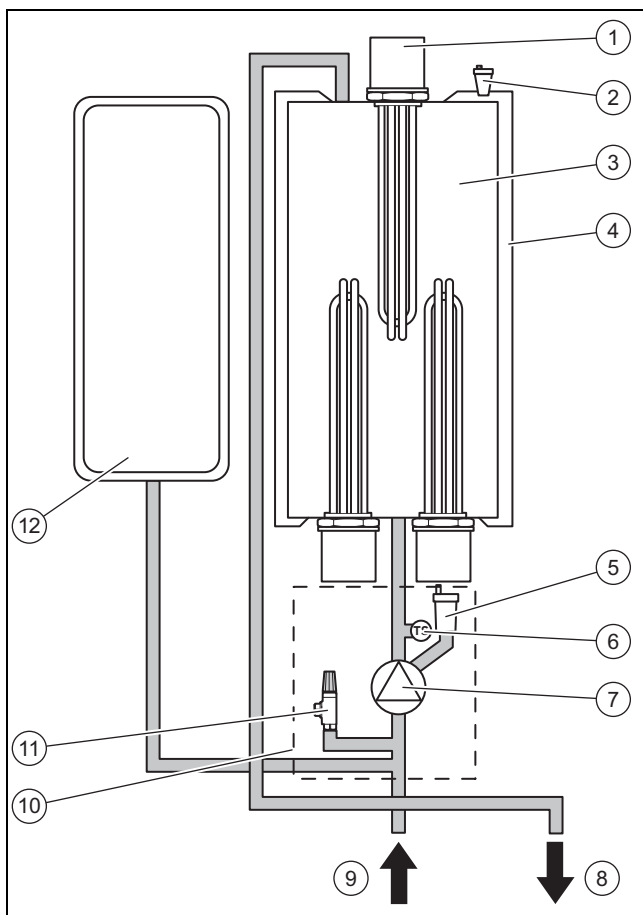
- | | |
|-------------------------|---|
| 1 Rýchloodvzdušňovač | 6 Sieťová prípojka |
| 2 Snímač NTC | 7 Čerpadlo vykurovania s LED diódou stavu |
| 3 Stýkač | 8 Snímač tlaku |
| 4 Doska plošných spojov | 9 Poistný ventil |
| 5 Stýkač | |

- | | |
|----------------------------|------------------------------------|
| 10 Ventil expanznej nádoby | 13 Bezpečnostný obmedzovač teploty |
| 11 Expanzná nádoba | 14 Vykurovací jednotka |
| 12 Výmenník tepla | |



- | | |
|---|-------------------------------------|
| 1 Káblové priechodky pre sieťový pripojovací kábel (2 veľkosti) | 4 Spiatočka vykurovania 3/4" |
| 2 Výstup vykurovania 3/4" | 5 Odtok odvzdušňovacieho ventilu |
| 3 Manometer | 6 Odtok poistného ventilu |
| | 7 Káblová priechodka, príslušenstvo |

3.2 Funkčné prvky



- | | |
|------------------------------------|----------------------------------|
| 1 Vykurovací jednotky | 5 Automatický rýchloodvzdušňovač |
| 2 Automatický odvzdušňovací ventil | 6 Snímač tlaku |
| 3 Výmenník tepla | 7 Čerpadlo vykurovania |
| 4 Izolácia | 8 Výstup vykurovania |
| | 9 Spiatočka vykurovania |

10	Čerpadlová skupina	12	Expanzná nádoba
11	Poistný ventil		

Výrobok pozostáva z valcovitého výmenníka tepla s vykurovacími tyčami a hydraulickou skupinou. Hydraulická skupina obsahuje čerpadlo vykurovania, snímač tlaku a poistný ventil. Ventil údržby slúži pri hydraulickej skupine ako rýchloodvzdušňovač. Na kompenzáciu tepelne podmienenej rozťažnosti vody vo vykurovacom systéme je zabudovaná 8-litrová expanzná nádoba.

3.3 Spôsob funkcie

Výrobok je skonštruovaný na prevádzku vo vykurovacích systémoch teplej vody s núteným obehom vody. Výrobok je možné postupne zapínať a vypínať. Neželaným impulzom v elektrickej sieti počas zapínania a vypínania sa zabráni tým, že sa zapnutie a vypnutie realizuje s oneskorením 10 – 70 sekúnd (podľa výstupného výkonu výrobku).

Aby sa ušetrila energia a znížilo mechanické opotrebenie, pracuje čerpadlo iba vtedy, keď je to potrebné. Po vypnutí dobieha čerpadlo cca 1 minútu, aby sa využila energia spätne privádzanej vody v zásobníku teplej vody, resp. vo výmenníku tepla.

Zásobovanie teplom sa zaručuje počas časov uvoľnenia pre výhodnú nízku prúdovú tarifu. Keď je k dispozícii voliteľný zásobník teplej vody, potom sa ohrieva obsah zásobníka a tento je k dispozícii počas doby blokovania pre vykurovanie bytu.

Výrobok má teleso z ocele s integrovanou prednou platňou. Vstup a výstup pre vykurovaciu vodu a elektrická prípojka sa nachádzajú na spodnej strane výrobku.


Výrobok je určený na montáž na stenu. Aby sa dosiahol vyšší výstupný výkon, je možné viacero výrobkov zapojiť dohromady do kaskády a riadiť iba jedným regulátorom priestorovej teploty. Tento sa pripája na primárny výrobok.


3.4 Druh prevádzky čerpadla

Elektronika čerpadla samočinne riadi požadovanú hodnotu rozdielového tlaku.

3.5 Údaje na typovom štítku

Typový štítok nájdete vnútri na dne telesa.

Údaj na typovom štítku	Význam
	Prečítajte si návod!
VE.. /14	Typové označenie
..6..	Výkon
EU III	Cieľový trh
eloBLOCK	Marketingový názov
PMS	Prípustný prevádzkový tlak vykurovacej prevádzky
DSN	Identifikácia zariadenia
T _{max.} (napr. 85 °C)	Max. teplota na výstupe
V Hz	Sieťové napätie a frekvencia
IP	Krytie
P	Oblasť menovitého tepelného výkonu
Q	Oblasť tepelného zaťaženia

Údaj na typovom štítku	Význam
TN	Prípustný typ energetickej rozvodnej siete
	DataMatrix kód so sériovým číslom, 7. až 16. číslica = číslo výrobku

3.6 Sériové číslo

Sériové číslo nájdete na typovom štítku.

3.7 Označenie CE



Označenie CE dokumentuje, že výrobky spĺňajú základné požiadavky príslušných právnych predpisov EÚ v súlade s vyhlásením o zhode.

Vyhlásenie o zhode si môžete prezrieť u výrobcu.

4 Montáž

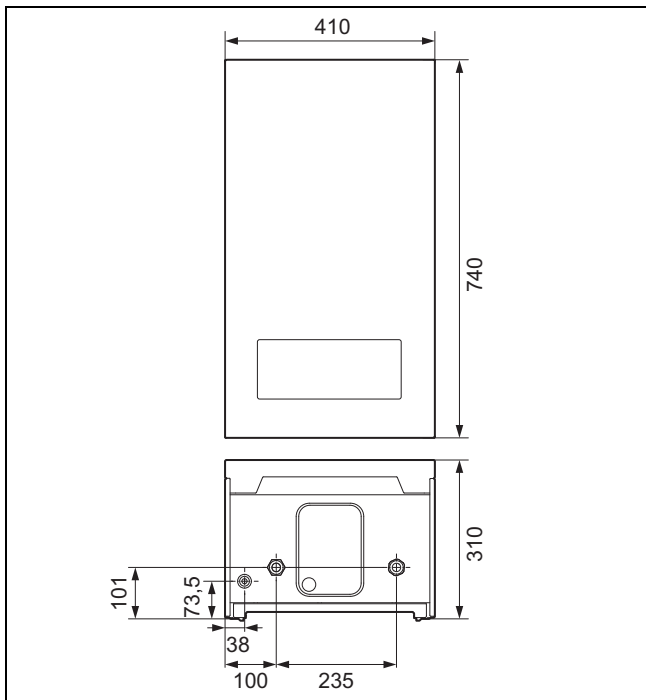
4.1 Kontrola rozsahu dodávky

1. Výrobok vyberte z kartónového obalu.
2. Zo všetkých dielov výrobku odstráňte ochranné fólie.
3. Prekontrolujte úplnosť a neporušenosť rozsahu dodávky.

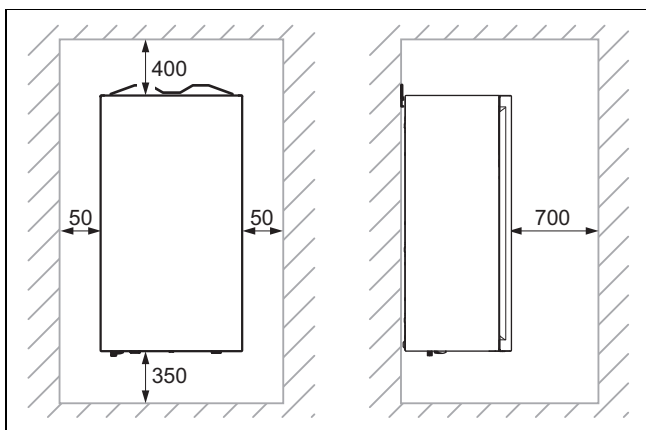
4.1.1 Rozsah dodávky

Množstvo	Označenie
1	eloBLOCK
1	Držiak výrobku
1	Príslušenstvo – dokumentácia
1	Príslušenstvo – upevňovací materiál: <ul style="list-style-type: none"> – 3 rozperky 10 × 60 – 3 skrutky M6 × 60 – 3 podložky M6 – 2 káblové priechodky (PG13,5) – 1 káblová priechodka (PG21)

4.2 Rozmery



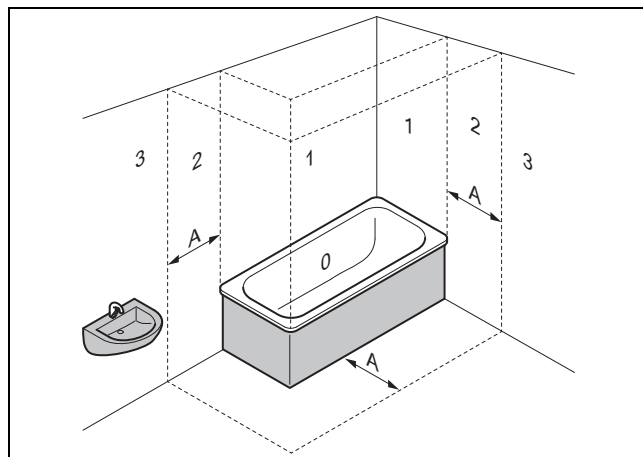
4.3 Minimálne odstupy



4.4 Požiadavka na miesto inštalácie

- ▶ Výrobok nainštalujte výhradne vo vnútorných priestoroch.
- ▶ Miesto inštalácie zvoľte tak, aby bolo možné realizovať účelnú trasu vedenia (prívod a odtok vody).
- ▶ Výrobok neinštalujte v blízkosti výstupov po schodoch, núdzových východov ani klimatizácií.
- ▶ Výrobok neinštalujte nad zariadenie, ktorého používanie by mohlo poškodiť výrobok (napr. nad pec, z ktorej vychádzajú výpary s obsahom tukov).
- ▶ Výrobok neinštalujte v oblastiach, v ktorých môže vniknúť voda do výrobku.
- ▶ Výrobok neinštalujte v priestoroch ohrozených mrazom.

4.4.1 Prihliadanie na obmedzenia vo vlhkých priestoroch



- | | | | |
|---|--------|---|--------|
| 0 | Zóna 0 | 3 | Zóna 3 |
| 1 | Zóna 1 | A | 60 cm |
| 2 | Zóna 2 | | |

- ▶ Zabezpečte elektrický obvod pomocou prúdového chrániča.
- ▶ Výrobok montujte v kúpeľniach, pracovniach a sprchovacích miestnostiach výhradne v zóne 3

4.5 Zavesenie výrobku

1. Prekontrolujte, či má stena dostatočnú nosnosť pre celkovú hmotnosť výrobku.
2. Prekontrolujte, či sa dodaný upevňovací materiál môže použiť na stenu.



Upozornenie

Rozperky dodané v balení sú určené výhradne pre steny z betónu a plných tehál.

Podmienka: Nosnosť steny postačuje, Upevňovací materiál je pre stenu prípustný

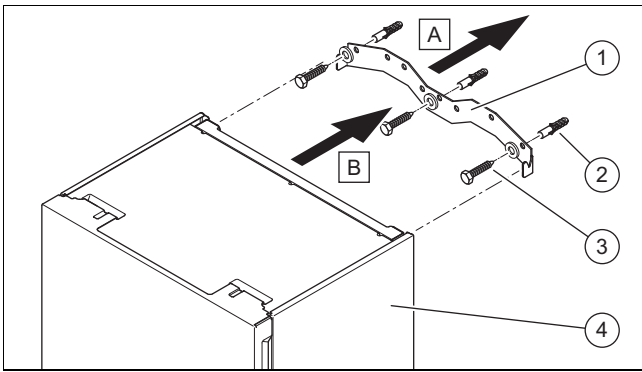
- ▶ Výrobok zavesťe.

Podmienka: Nosnosť steny nepostačuje

- ▶ Zaistíte na mieste inštalácie nosný závesný prípravok. Použite na to napr. jednotlivé stojany alebo obmurovku.
- ▶ Ak nedokázate vytvoriť únosný závesný prípravok, potom výrobok nezavesujte.

Podmienka: Dodaný upevňovací materiál nie je vhodný pre túto stenu

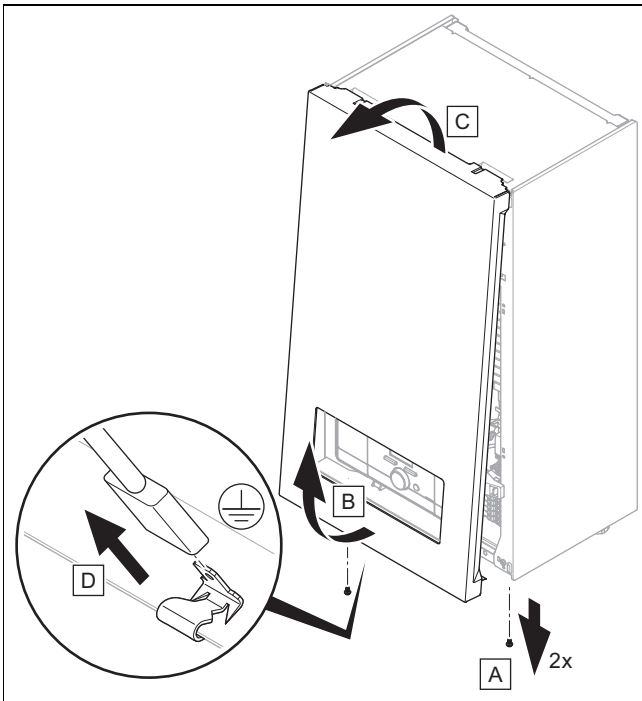
- ▶ Výrobok zavesťe pomocou upevňovacieho materiálu, ktorý je k dispozícii na stavbe a je vhodný pre danú stenu.



3. Držiak výrobku (1) umiestnite na stenu a označte tri miesta na vŕtanie.
4. Držiak výrobku odložte stranou a do steny vyvŕtajte otvory.
5. Držiak výrobku namontujte na stenu pomocou rozperiek (2), podložiek a skrutiek (3) vhodných pre danú stenu.
6. Výrobok (4) zaveste zhora do držiaka výrobku.

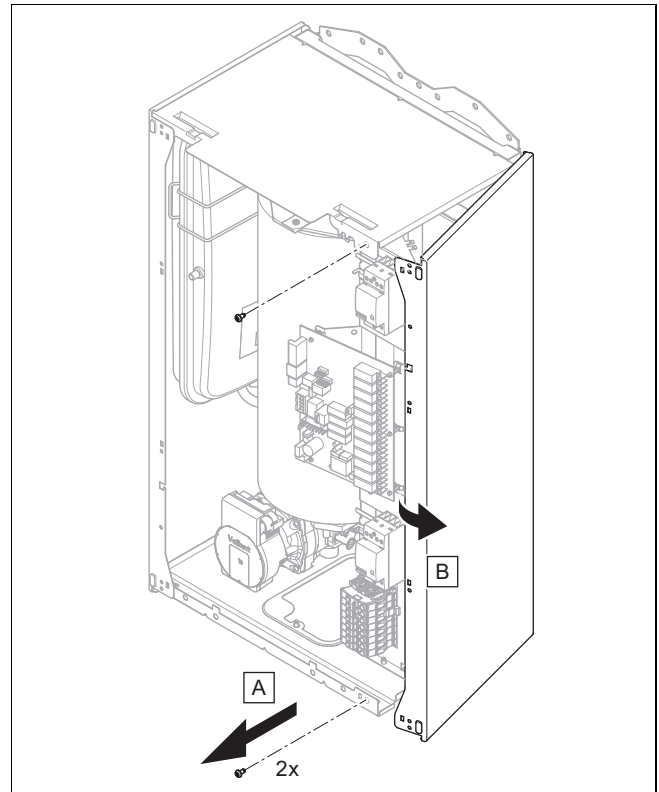
4.6 Demontáž a montáž krytu

4.6.1 Demontáž a montáž predného krytu



1. Demontujte predný kryt tak ako je to znázornené na obrázku.
2. Na vnútornej strane predného krytu odpojte konektor uzemňovacieho kábla.
3. Predný kryt namontujte v opačnom poradí.
4. Znova pripojte konektor uzemňovacieho kábla.

4.6.2 Demontáž a montáž bočného dielu krytu



1. Demontujte predný kryt.



Pozor!

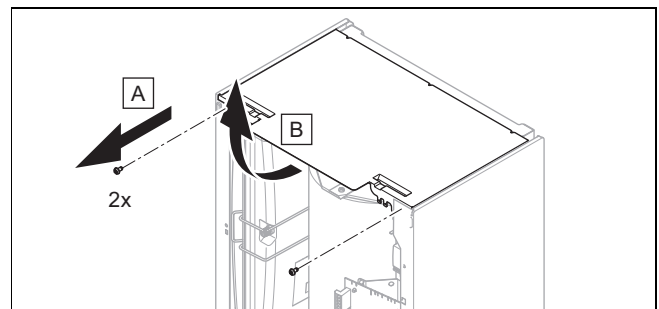
Riziko vecných škôd v dôsledku mechanickej deformácie!

Keď demontujete obidva bočné diely, výrobok sa môže mechanicky zdeformovať, čo môže viesť ku škodám napríklad na prepojovacom potrubí, môže to mať za následok vznik netesností.

- Demontujte vždy iba jeden bočný diel, nikdy nie obidva bočné diely súčasne.

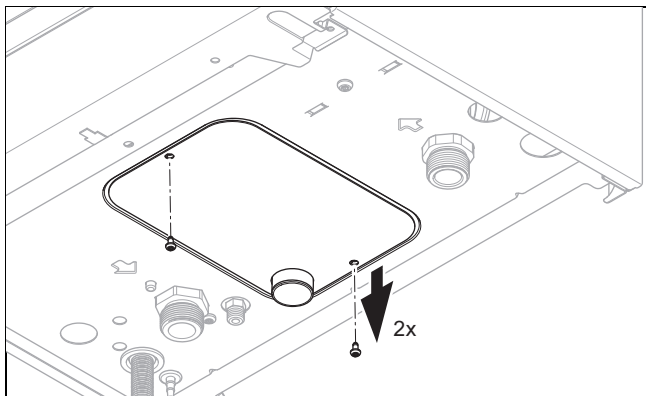
2. Demontujte iba jeden z dvoch bočných dielov krytu tak, ako je to znázornené na obrázku.
3. Bočný diel krytu namontujte v opačnom poradí.

4.6.3 Demontáž a montáž horného krytu



- Horný kryt namontujte v opačnom poradí.

4.6.4 Demontáž a montáž podlahového poklopu



- Podlahový poklop namontujte v opačnom poradí.

5 Inštalácia



Nebezpečenstvo!

Nebezpečenstvo obarenia a/alebo poškodenia neodbornou inštaláciou a vodou unikajúcou z tohto dôvodu!

Pnutia v pripojovacom vedení môžu viesť k netesnostiam.

- Dbajte na montáž pripojovacích vedení bez pnutia.



Pozor!

Riziko vecnej škody v dôsledku prenosu tepla pri spájkovaní!

- Spájkovanie vykonávajte na pripojovacích dieloch iba vtedy, keď ešte nie sú zoskrutkované s guľovými servisnými ventilmi.



Pozor!

Riziko vzniku hmotnej škody spôsobenej koróziou

Cez difúzne priepustné plastové rúry vo vykurovacom systéme vnika vzduch do vykurovacej vody. Vzduch vo vykurovacej vode spôsobuje koróziu v okruhu teplej vode a vo výrobku.

- Keď vo vykurovacom systéme používate plastové rúry, ktoré nie sú difúzne nepriepustné, potom zabezpečte, aby do okruhu zdroja tepla nevnikal vzduch.



Pozor!

Riziko vecnej škody spôsobenej zvyškami v potrubných vedeniach!

Zvyšky po zvaraní, zvyšky tesnení, nečistota alebo iné zvyšky v potrubíach môžu poškodiť výrobok.

- Vykurovací systém dôkladne prepláchnite, skôr ako nainštalujete výrobok.

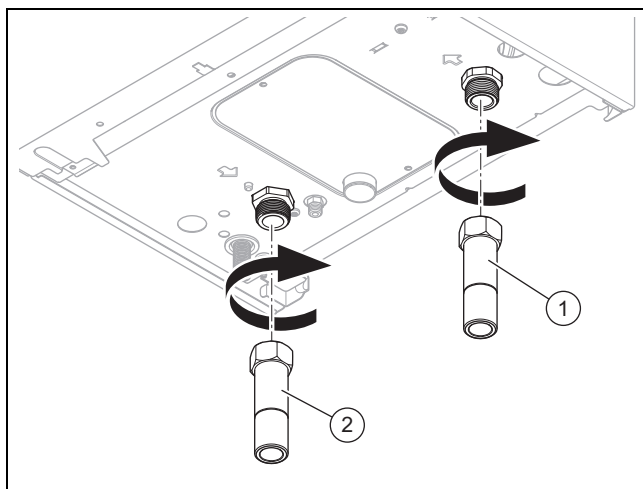


Pozor!

Riziko hmotnej škody v dôsledku zmien na už pripojených rúrach!

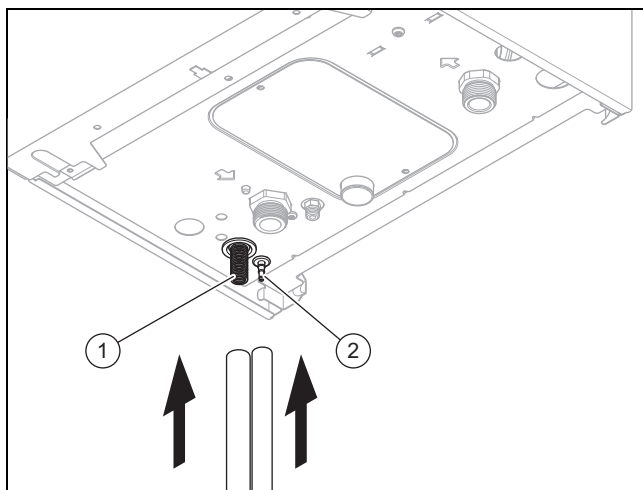
- Pripojné rúry tvarujte iba vtedy, pokiaľ ešte nie sú pripojené na výrobok.

5.1 Pripojenie výstupu a spiatocky vykurovania



1. Vedenie pre výstup vykurovania (1) pripojte v súlade s normou na prípojku pre výstup vykurovania.
2. Vedenie pre výstup spiatocky (2) pripojte v súlade s normou na prípojku pre spiatocku vykurovania.
3. Zo strany stavby nainštalujte prepúšťací ventil, aby sa výrobok vypol pri zatvorených vykurovacích telesách.
4. V regiónoch s vysokou tvrdosťou vody použite zariadenie na zmäkčovanie vody.

5.2 Pripojenie odtokových hadíc k poistnému ventilu a odvzdušňovaciemu ventilu



1. Pripojte odtokovú hadicu k prípojke (1) poistného ventilu.
2. Pripojte odtokovú hadicu k prípojke (2) odvzdušňovacieho ventilu.
3. Odtokové hadice uložte tak, aby boli čo najkratšie a so spádom smerom od výrobku.
4. Odtokové hadice vedzte smerom k odtoku.
5. Odtokové hadice ukončite tak, aby v prípade úniku vody alebo pary nemohlo dôjsť k zraneniu osôb ani k poškodeniu káblov alebo elektrických súčastí.

5.3 Elektrická inštalácia

Elektrickú inštaláciu smie vykonávať iba autorizovaný odborník na elektrické zariadenia!

Prierez pripojovacích drôtov vypočíta plánovač v závislosti od montážnych podmienok (napr. dĺžka kábla, celkový vstupný výkon výrobku atď.).



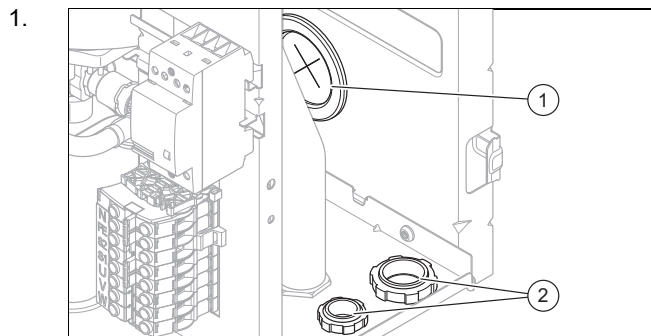
Nebezpečenstvo!

Nebezpečenstvo ohrozenia života zásahom elektrickým prúdom!

- ▶ Odpojte prívod prúdu.
- ▶ Prívod prúdu zaistite proti opätovnému zapnutiu.

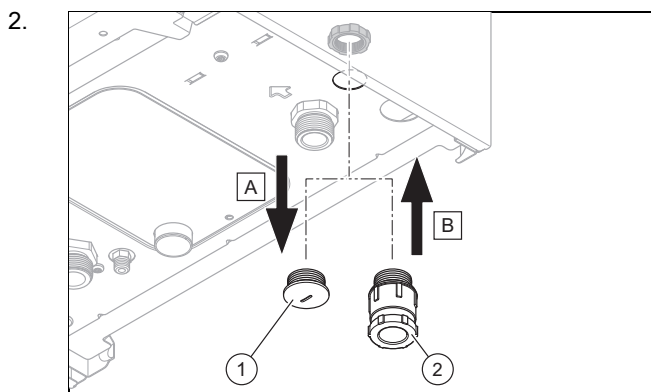
- ▶ Zabezpečte, aby menovité napätie siete zodpovedalo technickým údajom a napájanie elektrickým prúdom malo sínusový priebeh.
- ▶ Výrobok pripojte prostredníctvom pevnej prípojky a odpojovacieho zariadenia s roztvorením kontaktov minimálne 3 mm (napr. poistky alebo výkonové spínače) (→ strana 23).
- ▶ Normovaný, trojfázový sieťový pripojovací kábel prevedte cez káblovú priechodku do výrobku.
 - Sieťové pripojovacie vedenie: flexibilné vedenie
- ▶ Do prívodu prúdu dodatočne nainštalujte spínač ZAP/VYP (zo strany stavby) v bezprostrednej blízkosti výrobku.
 - Vzdialenosť: 10 cm
- ▶ Zabezpečte, aby spínač ZAP/VYP úplne odpájal vedenie L a N.

5.3.1 Pripojenie sieťového pripojovacieho kábla



Sieťový pripojovací kábel vedte do výrobku cez káblovú priechodku na zadnej strane (1) alebo cez jednu z dvoch káblových priechodiek na spodnej strane (2).

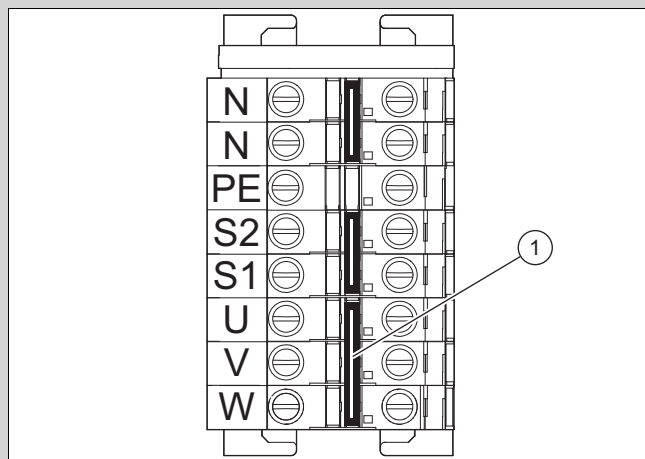
- Priemery: Zadná strana: 30 mm, spodná strana: 13/18 mm



Ak chcete použiť káblové priechodky na spodnej strane, tak existujúcu krytku (1) vymeňte za jednu z dvoch dodaných priechodiek (2) s vhodným priemerom.

3. Sieťový pripojovací kábel vedte k elektrickým prípojkám na bloku hlavnej prípojky.
4. Podľa potreby odizolujte sieťový pripojovací kábel a odstráňte izoláciu z koncov jednotlivých žíl.
5. Žily (3 fázy, N, PE) pripojte k príslušným závitovým svorkám.

Podmienka: Výrobok s výkonom 6 alebo 9 kW



- ▶ Ak nie je k dispozícii trojfázová prípojka, výrobok pripojte na jednofázovú elektrickú sieť.
- ▶ Na tento účel nasadte dodaný mostík (1) na blok hlavnej prípojky, aby sa fázové svorky spojili.

6. Zabezpečte, aby sa žily držali mechanicky pevne v závitových svorkách.

5.3.2 Nastavenie prevádzky s dvoma prúdovými tarifami

1. Odstráňte mostík na svorke X2 (ESC - Energy Supplier Contact). (→ strana 23)
2. Kontakt prijímača signálu centrálného ovládania pripojte na svorku X2 (ESC).

5.3.3 Požiadavky na vedenie eBUS

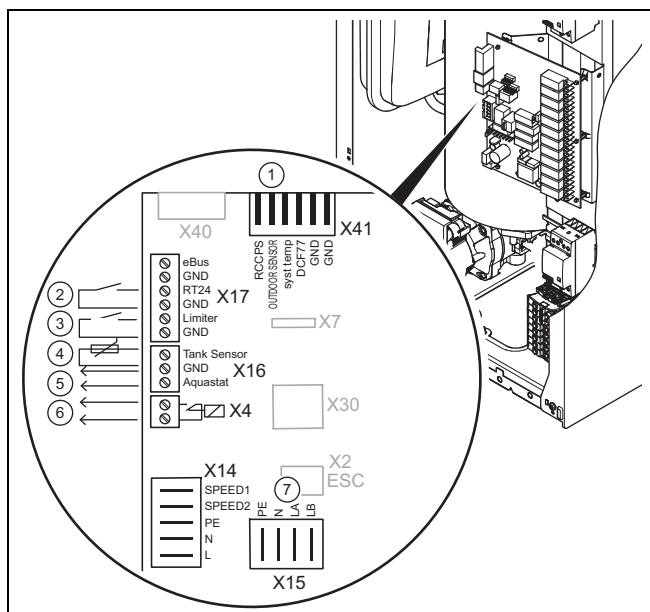
Pri ukladaní vedení eBUS dodržujte nasledujúce pravidlá:

- ▶ Použite 2-žilové káble.
- ▶ Nikdy nepoužívajte tienené alebo skrútené káble.
- ▶ Používajte iba vhodné káble, napr. typu NYM alebo H05VV (-F / -U).
- ▶ Dodržiavajte prípustnú celkovú dĺžku 125 m. Pritom platí, že prierez žily $\geq 0,75 \text{ mm}^2$ je do 50 m celkovej dĺžky a prierez žily $1,5 \text{ mm}^2$ je od 50 m.

Aby sa zabránilo rušeniu signálov eBUS (napr. v dôsledku interferencie):

- ▶ Dodržiavajte minimálnu vzdialenosť 120 mm od sieťových pripojovacích vedení alebo iných zdrojov elektromagnetického rušenia.
- ▶ Pri ukladaní paralelne k sieťovým vedeniam vedte káble v súlade s príslušnými predpismi, napr. na káblových trasách.
- ▶ **Výnimky:** V otvoroch v stene a v spínacej skrinke je prípustné nedodržanie minimálnej vzdialenosti.

5.3.4 Pripojenie regulátora a externých komponentov



- | | | | |
|---|--|---|---|
| 1 | Prípojka snímača vonkajšej teploty, X41* | 5 | Prípojka termostatu (zásobník teplej vody), X16 (GND, Aquastat) – použitie súpravy príslušenstva |
| 2 | Prípojka izbového regulátora teploty, X17 (RT24, GND) | 6 | Prípojka kaskádového zapojenia X4 |
| 3 | Prípojka pre kontakt relé poklesu zaťaženia zo strany stavby, X17 (Limiter, GND) – obmedzovač | 7 | Prípojka zásobníka teplej vody alebo externého vysielачa signálov X15 |
| 4 | Prípojka snímača NTC (zásobník teplej vody), X16 (Tank Sensor, GND) – použitie súpravy príslušenstva | * | iba v spojení s regulátorom Vaillant riadeným v závislosti od vonkajšej teploty, ktorý je vhodný pre eBUS |

1. Prihliadajte na dokumentáciu príslušného komponentu.
2. Prípojné káble pripájaných komponentov prevedte cez káblové priechodky vľavo alebo vpravo na spodnej strane výrobku. (→ strana 5)
3. Odstráňte plášť príslušného pripojovacieho kábla v dĺžke cca 2 – 3 cm a odizolujte žily.
4. Žily pripojte na príslušné závitové svorky. (→ strana 23)
5. Zabezpečte, aby sa žily držali mechanicky pevne v závitových svorkách.

5.3.5 Pripojenie relé poklesu zaťaženia

Externé relé poklesu zaťaženia môže riadiť výkon výrobku v závislosti od vyťaženia siete budovy.

Pri nadmernom vyťažení elektrickej siete automaticky klesne výkon výrobku.

- Relé poklesu zaťaženia zo strany stavby pripojte na prípojku obmedzovača výkonu na kontakte X17.

5.3.6 Pripojenie externého vysielачa signálov

Keď nie je pripojený zásobník teplej vody, potom môžete pripojiť externý vysielач signálov na zobrazovanie porúch výrobku na konektorové spojenie X15.

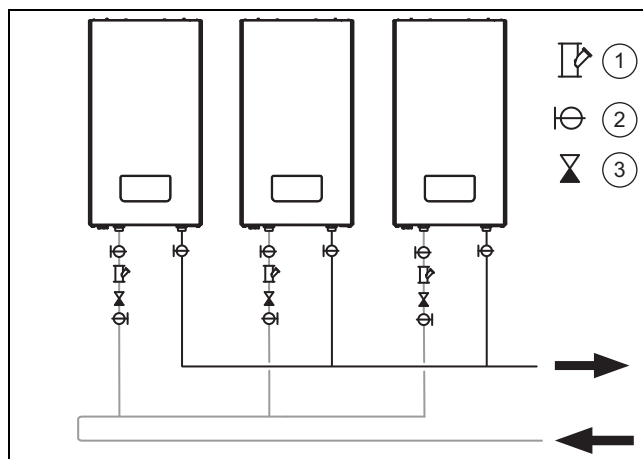
Podmienka: Nie je pripojený zásobník teplej vody

- Externý vysielач signálov spojte prostredníctvom závitovej svorky s prípojkami LA a N konektorového spojenia X15 (→ strana 23).
- Parameter **d.26** nastavte na hodnotu **6**.
 - ◀ Ak sa na výrobku vyskytla porucha **F.xx**, iniciuje sa signál.

5.3.7 Pripojenie externého čerpadla

- Použite originálnu súpravu príslušenstva alebo pripojte externý kábel čerpadla na prípojku X15.

5.3.8 Zriadenie kaskádového zapojenia



- | | | | |
|---|------------------|---|---------------|
| 1 | Filter | 3 | Spätný ventil |
| 2 | Uzatvárací kohút | | |

Ak výkon výrobku nedokáže vyrovnat' tepelné straty v budove, potom pripojte dodatočný výrobok zo série s 24 kW alebo 28 kW.

- Prípojky skrutkovej svorky X4 riadeného výrobku spojte s prípojkami RT24 a GND skrutkovej svorky X17 dodatočného výrobku.
- Keď sa kaskádové zapojenie riadi prostredníctvom regulátora teploty v miestnosti, spojte dodatočne riadiace vedenie regulátora teploty v miestnosti s prípojkami RT24 a GND skrutkovej svorky X17 riadiaceho výrobku.

6 Uvedenie do prevádzky

6.1 Kontrola a úprava vykurovacej vody/plniacej a doplňujúcej vody



Pozor!

Riziko hmotnej škody spôsobenej nízkohodnotnou vykurovacou vodou

- Postarajte sa o vykurovaciu vodu dostatočnej kvality.

- Skôr ako budete plniť alebo dopĺňať systém, prekontrolujte kvalitu vykurovacej vody.

Kontrola kvality vykurovacej vody

- Odoberte trochu vody z vykurovacieho okruhu.
- Prekontrolujte vzhľad vykurovacej vody.
- Keď zistíte usadzujúce sa látky, potom musíte systém zbaviť kalu.

- Pomocou magnetickej tyčky prekontrolujte, či je prítomný magnetit (oxid železitý).
- Ak zistíte magnetit, systém očistite a vykonajte vhodné opatrenia na ochranu proti korózii (napr. namontujte odlučovač magnetitu).
- Prekontrolujte hodnotu pH odobratej vody pri 25 °C.
- Pri hodnotách pod 8,2 alebo nad 9,0 očistite systém a upravte vykurovaciu vodu.
- Zabezpečte, aby sa do vykurovacej vody nemohol dostať kyslík.

Kontrola plniacej a doplňujúcej vody

- Skôr ako systém naplníte, zmerajte tvrdosť plniacej a doplňujúcej vody.

Úprava plniacej a doplňujúcej vody

- Pri úprave plniacej a doplňujúcej vody dodržujte platné národné predpisy a technické nariadenia.

Pokiaľ národné predpisy a technické nariadenia nekladú vyššie požiadavky, platí:

Musíte upraviť plniacu a doplňujúcu vodu,

- ak celkové plniace a doplňujúce množstvo vody prekročí počas doby využívania systému trojnásobok menovitého objemu vykurovacieho systému alebo
- ak je hodnota pH vykurovacej vody nižšia ako 8,2 alebo vyššia ako 9,0 alebo
- ak nie sú dodržané smerné hodnoty uvedené v nasledujúcej tabuľke.

Celkový tepelný výkon	Tvrdosť vody pri špecifickom objeme systému ¹⁾					
	≤ 20 l/kW		> 20 l/kW ≤ 40 l/kW		> 40 l/kW	
kW	°dH	mol/m ³	°dH	mol/m ³	°dH	mol/m ³
≤ 50 ²⁾	žiadna	žiadna	≤ 16,8	≤ 3,0	< 0,3	< 0,05
≤ 50 ³⁾	≤ 16,8	≤ 3	≤ 8,4	≤ 1,5	< 0,3	< 0,05
> 50 až ≤ 200	≤ 11,2	≤ 2	≤ 5,6	≤ 1,0	< 0,3	< 0,05
> 200 až ≤ 600	≤ 8,4	≤ 1,5	< 0,3	< 0,05	< 0,3	< 0,05
> 600	< 0,3	< 0,05	< 0,3	< 0,05	< 0,3	< 0,05

1) Liter menovitý obsah/výkon vykurovania; pri viackotlových systémoch je potrebné použiť najmenší jednotlivý výkon vykurovania.
2) Špecifický obsah vody výrobnika tepla ≥ 0,3 l na kW.
3) Špecifický obsah vody výrobnika tepla < 0,3 l na kW (napr. obehový ohrievač vody) a systémov s elektr. vykurovacími prvkami.



Pozor!

Korózia hliníka a z toho vznikajúce netesnosti v dôsledku nevhodnej vykurovacej vody!

Hliník reaguje na alkalickú vykurovaciu vodu (hodnota pH > 9,0) inak, ako napr. oceľ, sivá liatina alebo meď, a to výraznou koróziou.

- Pri hliníku zabezpečte, aby hodnota pH vykurovacej vody ležala medzi 8,2 a maximálne 9,0.



Pozor!

**Riziko hmotnej škody v dôsledku obohate-
nia vykurovacej vody o nevhodné prísady!**

Nevhodné prísady môžu viesť k zmenám na konštrukčných dieloch, k hluku počas vykurovacej prevádzky a prípadne k ďalším následným škodám.

- Nepoužívajte nevhodné prostriedky na ochranu proti mrazu a korózii, biocidy a tesniace prostriedky.

Pri riadnom použití nasledujúcich prísad sa na našich výrobkoch doteraz nezistili žiadne inkompatibility.

- Pri používaní bezpodmienečne dodržiavajte návody výrobcu prísady.

Za kompatibilitu akýchkoľvek prísad vo zvyšnom vykurovacom systéme a za ich účinnosť nepreberá spoločnosť záruku.

Prísady pre čistiace opatrenia (následné vypláchnutie potrebné)

- Adey MC3+
- Adey MC5
- Fernox F3
- Sentinel X 300
- Sentinel X 400

Prísady na trvalé ponechanie v systéme

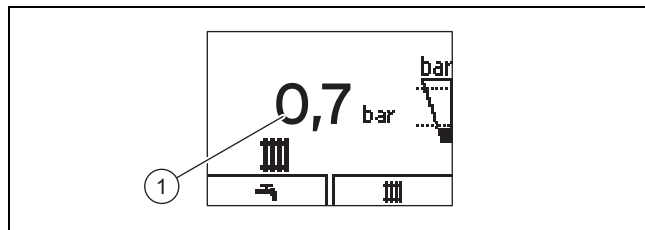
- Adey MC1+
- Fernox F1
- Fernox F2
- Sentinel X 100
- Sentinel X 200

Prísady na ochranu proti mrazu na trvalé ponechanie v systéme

- Adey MC ZERO
- Fernox Antifreeze Alphi 11
- Sentinel X 500

- Ak ste použili prísady uvedené vyššie, potom informujte prevádzkovateľa o potrebných opatreniach.
- Informujte prevádzkovateľa o spôsobe správania sa pri ochrane proti mrazu.

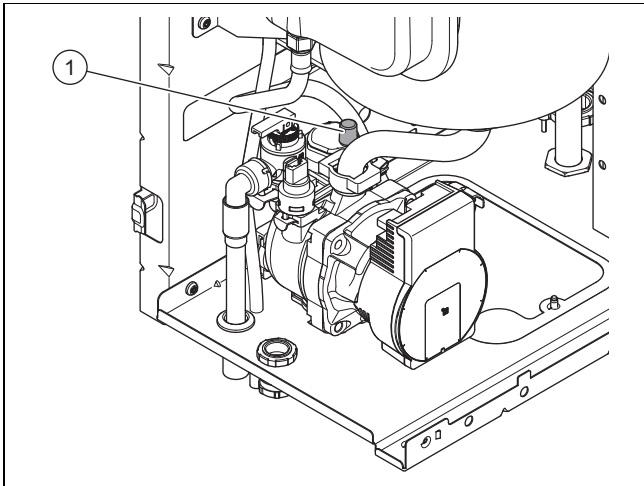
6.2 Kontrola plniaceho tlaku vykurovacieho systému



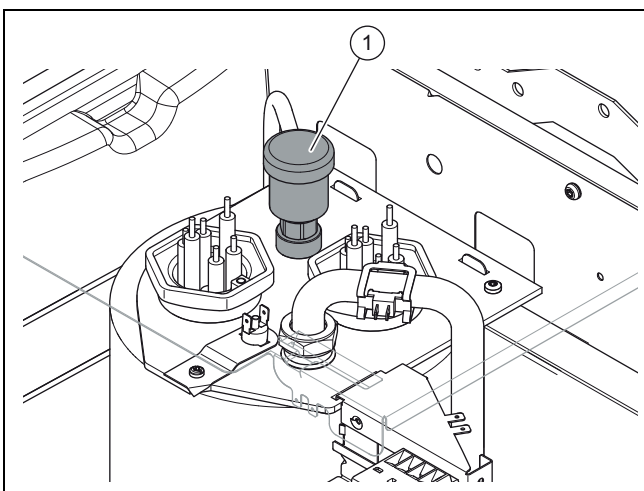
1. Plniaci tlak vykurovacieho systému odčítajte na displeji (1).
2. Alternatívne odčítajte plniaci tlak vykurovacieho systému na manometri.

- Aj pri vypnutom výrobku môžete na manometri odčítať plniaci tlak vykurovacieho systému.
3. Zabezpečte, aby sa pri studenom vykurovacom systéme a deaktivovanom čerpadle zobrazoval plniaci tlak 0,1 – 0,2 MPa (1,0 – 2,0 bar).
- Ak vykurovací systém musí napájať viacero poschodí, potom môže byť potrebný vyšší plniaci tlak.
 - Snímač tlaku signalizuje pri nedosahovaní 0,08 MPa (0,8 baru) nedostatok tlaku tým, že bliká zobrazenie tlaku.

6.3 Plnenie a odvzdušnenie vykurovacieho systému



1. Hlavicu rýchloodvzdušňovača (1) na čerpadle uvoľnite o jedno až dve otočenia.
 - Počas prevádzky sa výrobok samočinne odvzdušňuje prostredníctvom rýchloodvzdušňovača.
2. Otvorte všetky termostatické ventily vykurovacieho systému.
3. Plniaci a vypúšťací kohút vykurovacieho systému spojte pomocou hadice s odberným ventilom studenej vody.
4. Pomaly otvárajte odberný ventil studenej vody a plniaci ventil vykurovacieho systému a vodu dopĺňajte dovtedy, kým sa na manometri nedosiahne potrebný tlak v systéme.
5. Zatvorte dopúšťací ventil.



6. Záchytnú nádobu držte pod koncom hadice odvzdušňovacieho ventilu (1).
7. Otvorte odvzdušňovací ventil (1), kým sa úplne neodvzdušní vykurovacie zariadenie.

8. Odvzdušnite všetky vykurovacie telesá.
9. Následne ešte raz prekontrolujte plniaci tlak vykurovacieho systému a prípadne zopakujte proces plnenia.
10. Zatvorte odberný ventil studenej vody a odstráňte plniacu hadicu.
11. Prekontrolujte tesnosť všetkých prípojk.

6.4 Kontrola funkcie a tesnosti

1. Prekontrolujte funkciu výrobku a tesnosť.
2. Výrobok uveďte do prevádzky.
3. Prekontrolujte bezchybnú funkciu všetkých monitorovacích a bezpečnostných zariadení.
4. Zabezpečte, aby bolo správne namontované čelné obloženie.

7 Prispôsobenie výrobku vykurovaciemu systému

1. Prejdite do úrovne pre servisných pracovníkov do položky menu diagnostiky.
2. Tam nastavte všetky ďalšie parametre systému, aby sa výrobok prispôbil vykurovaciemu systému.
3. Prihliadajte na prehľad diagnostických kódov v prílohe. Diagnostické kódy – prehľad (→ strana 18)

8 Odovzdanie výrobku prevádzkovateľovi

1. Prevádzkovateľovi vysvetlite umiestnenie a funkciu bezpečnostných zariadení.
2. Prevádzkovateľa poučte o manipulácii s výrobkom. Zodpovedajte všetky jeho otázky.
3. Prevádzkovateľa obzvlášť upozornite na bezpečnostné upozornenia, ktoré musí dodržiavať.
4. Prevádzkovateľa informujte o potrebe vykonávania údržby výrobku podľa zadaných intervalov.
5. Prevádzkovateľovi odovzdajte všetky návody a dokumenty k výrobku na ich uschovanie.

9 Odstránenie porúch

Prehľad kódov porúch nájdete v prílohe.

Kódy porúch – prehľad (→ strana 21)

9.1 Odstránenie poruchy

Ak sa vo výrobku vyskytne porucha, na displeji sa zobrazí kód poruchy F.xx.

Kódy porúch majú prednosť pred všetkými ostatnými zobrazeniami.

Ak sa vyskytne viacero porúch súčasne, potom sa na displeji zobrazujú príslušné kódy porúch striedavo vždy na dve sekundy.

- Poruchu odstráňte na základe tabuľky v prílohe.

Kódy porúch – prehľad (→ strana 21)

- ▶ Keď sa chyba nedá odstrániť, obráťte sa na zákaznícky servis.

9.2 Odstránenie poruchy na čerpadle

Ak sa vyskytne porucha na čerpadle, signalizuje sa prostredníctvom LED stavu čerpadla.

- ▶ Poruchu odstráňte na základe tabuľky v prílohe. LED dióda stavu čerpadla (→ strana 22)
- ▶ Keď sa chyba nedá odstrániť, obráťte sa na zákaznícky servis.
 - ◀ Stav čerpadla je možné zistiť v bode Diagnostický kód D.149.

9.3 Odstránenie poruchy v dôsledku zasekávajúceho sa relé

Keď sa relé zasekne a už sa neuvoľní, potom sa na displeji zobrazí chybové hlásenie **F.180**. Výrobok bude pracovať ďalej ešte 5 dní s normálnym výkonom v prevádzke s núdzovým chodom (LHM). Potom sa výrobok zablokuje.

- ▶ Upovedomte zákaznícky servis.

10 Inšpekcia a údržba

- ▶ Vykonajte každoročnú inšpekciu a údržbu. V závislosti od výsledkov inšpekcie môže byť potrebná skoršia údržba. Inšpekčné a údržbové práce – prehľad (→ strana 26)

10.1 Obstarávanie náhradných dielov

Originálne konštrukčné diely výrobku boli spoločne certifikované v priebehu kontroly zhody prostredníctvom výrobcu. Keď pri údržbe alebo oprave použijete iné, necertifikované alebo neschválené diely, môže to mať za následok, že výrobok už nebude zodpovedať platným normám a zanikne zhoda výrobku.

Dôrazne preto odporúčame používať originálne náhradné diely výrobcu, pretože je tým zaručená bezporuchová a bezpečná prevádzka výrobku. Na získanie informácií o dostupných originálnych náhradných dieloch sa, prosím, obráťte na kontaktnú adresu, ktorá je uvedená na zadnej strane predloženého návodu.

- ▶ Ak pri údržbe alebo oprave potrebujete náhradné diely, potom používajte výhradne náhradné diely schválené pre výrobok.

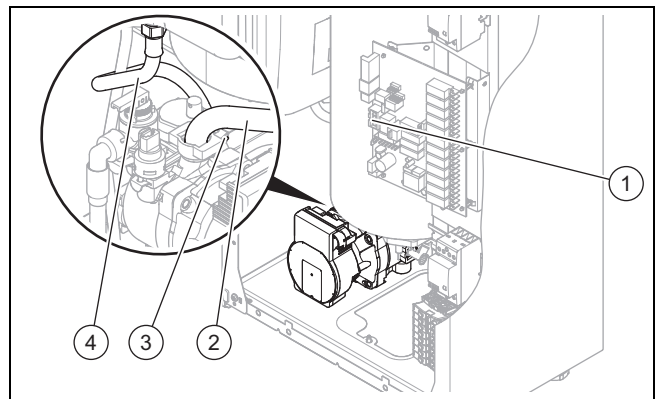
10.2 Príprava údržby

1. Demontujte predný kryt a v prípade potreby aj ďalšie časti krytu (→ strana 8).
2. Zatvorte všetky uzatváracie ventily na prípojke studenej a teplej vody.
3. Vyprázdňte výrobok. (→ strana 14)
4. Výrobok odpojte od prívodu prúdu.
5. V prípade potreby výrobok a vykurovací systém vyprázdnite (→ strana 14).
6. Uistite sa, že na časti pod napätím (napr. na dosku plošných spojov) nekvapká voda.
7. Používajte iba nové tesnenia a dbajte na správne nasadenie tesnení.
8. Práce vykonávajte v zadanom poradí.
9. Konštrukčné diely pri montáži a demontáži neohýbajte.

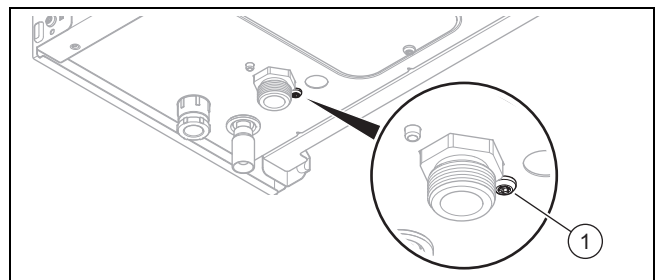
10.3 Vypustenie vody z výrobku a vykurovacieho systému

1. Hadicu upevnite na miesto vypúšťania vykurovacieho systému.
2. Voľný koniec hadice položte do vhodného miesta odtoku.
3. Otvorte všetky servisné ventily na výstupe a späťčke vykurovania.
4. Otvorte vypúšťací kohút.
5. Otvorte odvzdušňovacie ventily na vykurovacích telesách. Začnite na najvyššie položenom vykurovacom telese a postupujte ďalej zhora smerom dole.
6. Keď voda vytekla, potom opäť zatvorte odvzdušňovacie ventily vykurovacích telies, servisné ventily na výstupe vykurovania, späťčku vykurovania a v prívode studenej vody, ako aj vypúšťací kohút.

10.4 Výmena čerpadla



1. Stiahnite spojovací kábel k čerpadlu vedúci od dosky plošných spojov (1).
2. Uvoľnite skrutkové spojenie späťčky (2) k výmenníku tepla.
3. Uvoľnite skrutkové spojenie vedenia (4) k expanznej nádobe.
4. Vyberte poistný klip (3).



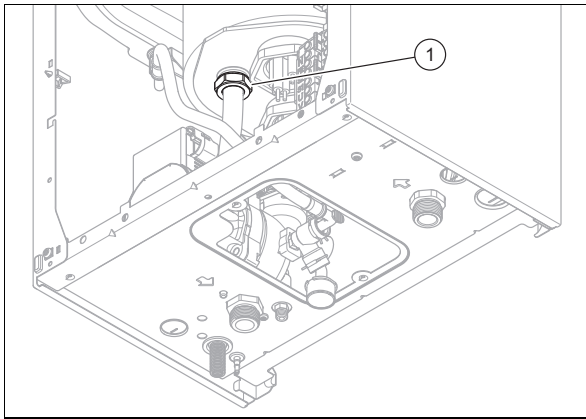
5. Uvoľnite upevňovaciu skrutku (1) čerpadla na spodnej strane výrobku.
6. Čerpadlo opatrne otočte v smere hodinových ručičiek, aby ste ho vytiahli z výrobku.
7. Pri montáži nového čerpadla použite nové tesnenia (O-krúžky s klzným prostriedkom na báze vody).
8. Prekontrolujte tesnosť všetkých vodovodných prípojek a pevné nasadenie konektorových spojení.

10.4.1 Kontrola funkcie čerpadla

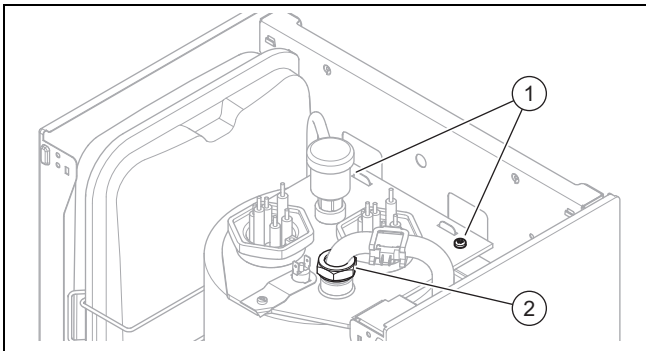
1. Prekontrolujte správnu funkčnosť LED diódy stavu čerpadla (→ strana 22).
2. Uvoľnite uzáver rýchloodvzdušňovača na čerpadle.
3. Odstráňte 4 upevňovacie skrutky na prírubu.
4. Stiahnite predný diel čerpadla z príruby.
5. Vyčistite rotor a teleso čerpadla.
6. Namontujte predný diel čerpadla na prírubu.
7. Hlavicu naskrutkujte na rýchloodvzdušňovač.

10.5 Výmena výmenníka tepla

1. Odstráňte bočný diel krytu (→ strana 8) a kryt hornej strany výrobku.
2. Odpojte káblové spojenie vykurovacích tyčí k doske plošných spojov a k prípojnej lište siete (N, modrá).
3. Odskrutkujte uzemňovací kábel.
- 4.



Uvoľnite upevňovaciu maticu (1) spiatocky vykurovania na dne výmenníka tepla.



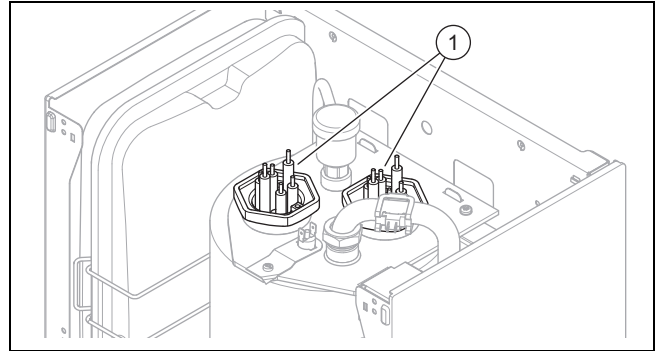
5. Uvoľnite upevňovaciu maticu (2) výstupu vykurovania na hornej strane výmenníka tepla.
6. Odstráňte obidve skrutky (1) na hornej strane výmenníka tepla.
7. Kompletný výmenník tepla vyberte z výrobku smerom hore.

10.6 Výmena vykurovacích tyčí



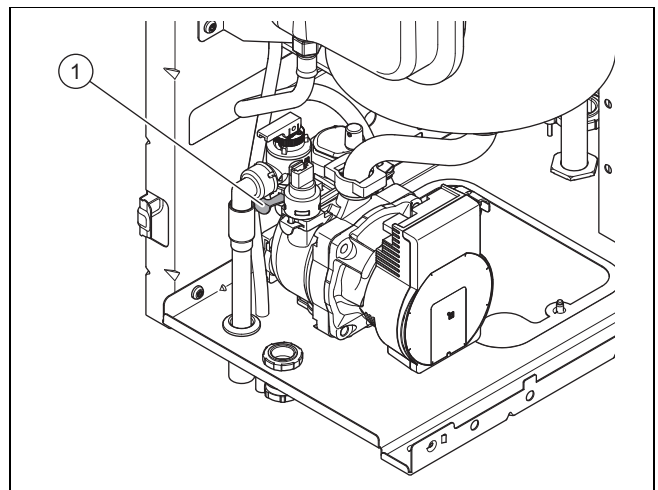
Upozornenie

Počet elektrických vykurovacích tyčí sa líši podľa výkonu a modelu výrobku.



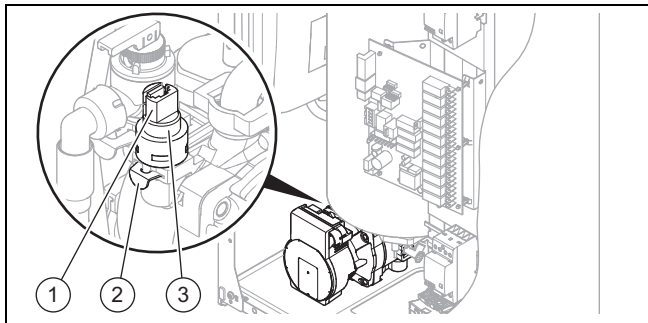
1. Demontujte káblové spojenia vykurovacích tyčí (1) k doske plošných spojov a k sieťovej pripojovacej lište (N, modrá) (→ strana 23).
2. Demontujte uzemňovací kábel.
3. Pomocou vhodného dvojitého vidlicového kľúča vyskrutkujte vykurovaciu tyč z výmenníka tepla proti smeru hodinových ručičiek.
4. Pomocou vhodného dvojitého vidlicového kľúča zaskrutkujte novú vykurovaciu tyč do výmenníka tepla v smere hodinových ručičiek.
5. Namontujte uzemňovací kábel.
6. Namontujte káblové spojenia vykurovacích tyčí k doske plošných spojov a k sieťovej pripojovacej lište (N, modrá).
7. Prekontrolujte tesnosť všetkých vodovodných prípojk a pevné nasadenie konektorových spojení.
8. Zabezpečte, aby sa nezasekávali stýkač a relé.

10.7 Výmena poistného ventilu



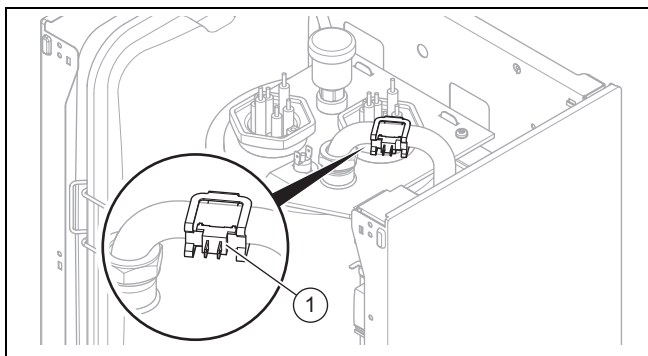
1. Odstráňte poistné ramienko (1) a poistný ventil odoberte z výrobku.
2. Nasadíte nový poistný ventil a zaistíte ho pomocou poistného ramienka.
3. Prekontrolujte pevné nasadenie a tesnosť nového poistného ventilu.

10.8 Výmena snímača tlaku



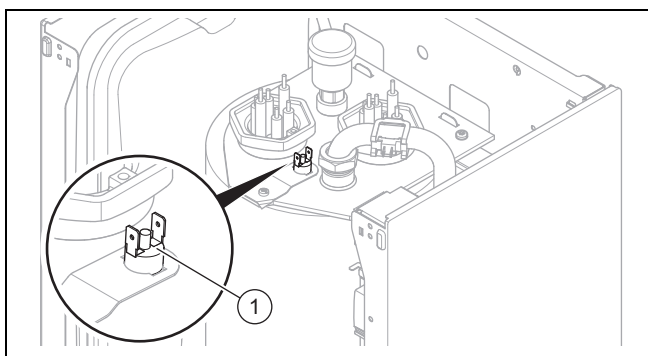
1. Odpojte konektor (1).
2. Pomocou skrutkovača odoberte poistnú svorku (2).
3. Vyberte snímač tlaku (3).
4. Nasadíte nový snímač tlaku.
5. Poistnú svorku nasadíte na nový snímač tlaku.
6. Konektor nastrčíte na snímač tlaku.
7. Prekontrolujete pevné nasadenie poistnej svorky a konektora.

10.9 Výmena snímača NTC



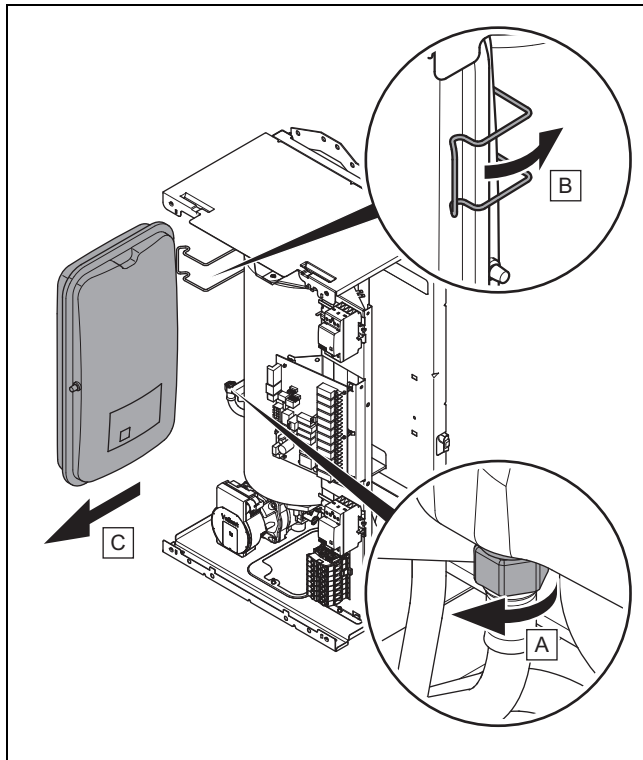
1. Vytiahnite obidva konektory zo snímača NTC (1).
2. Odoberte snímač NTC kompletne s držiakom.
3. Nainštalujte nový snímač NTC.
4. Nasadíte obidva konektory.
5. Prekontrolujete pevné nasadenie držiaka a konektora.

10.10 Výmena bezpečnostného obmedzovača teploty

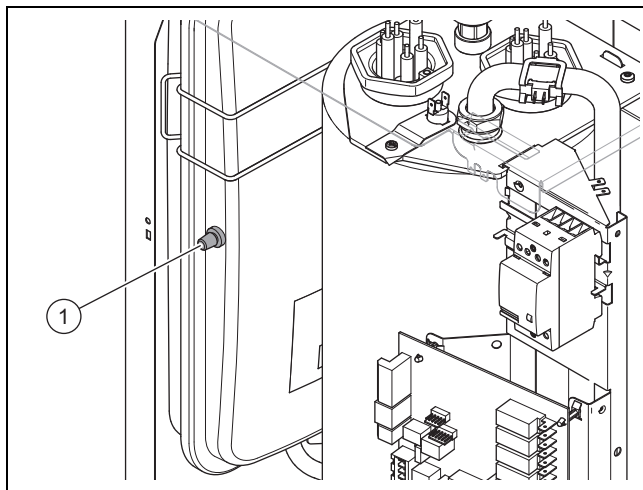


1. Z bezpečnostného obmedzovača teploty (1) vytiahnite konektor.
2. Odstráňte skrutku z držiaka a bezpečnostný obmedzovač teploty odstráňte z držiaka.
3. Nainštalujte nový bezpečnostný obmedzovač teploty.
4. Zasuňte konektor.
5. Prekontrolujte, či bezpečnostný obmedzovač teploty pevne dosadá na výmenník tepla.

10.11 Výmena expanznej nádoby



1. Odstráňte ľavý bočný diel.
2. Uvoľníte skrutkové spojenie prípojky vody na spodnej strane expanznej nádoby.
3. Uvoľníte pridržiavacie spony na expanznej nádobe.
4. Expanznú nádobu vyberte z výrobku smerom dopredu.
5. Do výrobku nasadíte spredu novú expanznú nádobu.
6. Použijete nové tesnenia.
7. Uťahnete skrutkové spojenie prípojky vody na spodnej strane expanznej nádoby.



8. Pred plnením vykurovacieho systému zmerajte vstupný tlak expanznej nádoby pri beztlakovom vykurovacom zariadení na meracom hrdle (1) expanznej nádoby.
 - Vstupný tlak musí byť o 0,02 MPa (0,2 bar) vyšší ako statická výška vykurovacieho systému.
9. Naplňte a odvzdušnite vykurovací systém.

- Tlak vody musí byť o 0,02 MPa až 0,03 MPa (0,2 bar až 0,3 bar) vyšší, ako vstupný tlak expanznej nádoby.

10. Po naplnení expanznej nádoby prekontrolujte tesnosť prípojky vody.

10.12 Výmena dosky plošných spojov a displeja

1. Všetky prípojné káble stiahnite z dosky plošných spojov a z displeja.
2. Vymeňte dosku plošných spojov a displej.
3. Všetky prípojné káble nastrčte na ich pôvodné pozície.
4. Prekontrolujte všetky spoje na základe montážnej schémy zapojenia (→ strana 23).
5. Prepojte výrobok s elektrickou sieťou.
6. Zapnite výrobok.
7. Prekontrolujte nastavený variant výrobku (→ Parameter **d.93**).
8. V prípade potreby nastavte správny variant výrobku.
9. Opustite diagnostickú úroveň.
10. Výrobok vypnite po cca 1 minúte a opäť ho zapnite.
 - ◁ Elektronika je teraz nastavená na variant výrobku a parametre všetkých diagnostických kódov zodpovedajú výrobným nastaveniam. Keď elektronika pri zapnutí rozpozná nesprávny variant výrobku, potom výrobok vypnite a prekontrolujte spoje vedúce k displeju.
11. Vykonajte nastavenia špecifické pre systém.

10.13 Ukončenie inšpekčných a údržbových prác

1. Všetky konštrukčné diely namontujte v opačnom poradí.
2. Namontujte všetky demontované časti krytu (→ strana 8).
3. Otvorte všetky uzatváracie ventily.
4. Opäť obnovte prívod prúdu.
5. Výrobok uveďte do prevádzky.
6. Prekontrolujte funkciu výrobku a tesnosť.
7. Každú vykonanú údržbu zaznamenajte do protokolu.

11 Vyradenie z prevádzky

- ▶ Výrobok vypnite pomocou tlačidla ZAP/VYP.
- ▶ Výrobok odpojte od elektrickej siete.
- ▶ Zatvorte uzatvárací ventil na prípojke studenej vody.
- ▶ Vyprázdňte výrobok.

12 Likvidácia obalu

- ▶ Obal zlikvidujte podľa predpisov.
- ▶ Dodržiavajte všetky relevantné predpisy.

13 Zákaznícky servis

Platnosť: Slovensko A Vaillant

Služby zákazníkom sú poskytované po celom Slovensku. Zoznam servisných partnerov je uvedený na internetovej stránke www.vaillant.sk.

Zákaznícka linka: +42134 6966 128

Príloha

A Kódy stavov – prehľad

Kódy stavu sa zobrazujú v Live Monitor.

Kód stavu	Význam
Zobrazenie vo vykurovacej prevádzke	
S.00	Vykurovanie, žiadna potreba tepla
S.04	Vykurovacia prevádzka
S.07	Vykur. prevádzka, dobeh čerpadla
Indikácia v prevádzke teplej vody	
S.20	Požiadavka na teplú vodu prostredníctvom snímača teploty zásobníka
S.24	Prevádzka teplej vody
S.27	Prevádzka teplej vody, dobeh čerpadla
Zvláštne kódy stavu	
S.30	Izbový termostat (RT) blokuje vykurovaciu prevádzku (kontakty svoriek 3 – 4 rozpojené)
S.31	Letný režim je aktívny alebo nie je žiadna požiadavka na teplo z regulátora eBUS
S.34	Protimrazová prevádzka je aktívna
S.85	Hlásenie údržby: prekontrolujte množstvo obehovej vody
S.91	Demo režim pre výstavy je aktívny
S.174	Úspora energie aktívna (kontakt EZ)
S.176	Externé elektrické obmedzenie výkonu je aktívne.

B Diagnostické kódy – prehľad



Upozornenie

Menu diagnostiky sa nachádza v úrovni pre servisných pracovníkov a je prístupné iba po zadaní hesla. V diagnostickom režime je možné meniť rôzne parametre, aby sa výrobok prispôbil vykurovaciemu systému.

Pretože tabuľka kódov sa používa pre rôzne výrobky, možno nebudú niektoré kódy pri danom výrobku viditeľné.

Kód	Parameter	Hodnoty alebo vysvetlenia	Výrobné nastavenie	Vlastné nastavenie
D.000	Čiastočné zaťaženie vykurovania VE 6 VE 9 VE 12 VE 14 VE 18 VE 21 VE 24 VE 28	Nastaviteľné čiastočné zaťaženie vykurovania v kW/ Auto 1 – 6 1 – 9 2 – 12 2 – 14 2 – 18 2 – 21 2 – 24 2 – 28	Auto	
D.001	Doba dobehu interné čerpadlo pre vykurovaciu prevádzku	1 ... 60 min	5 min	
D.004	Meraná hodnota snímača teploty zásobníka	V °C		Nie je možné prestaviť
D.005	Požadovaná hodnota teploty na výstupe (alebo požadovaná hodnota teploty na spiatocke)	V °C, max. hodnota nastavená v D.071, príp. obmedzená vykurovacou krivkou a izbovým regulátorom teploty, ak je pripojený		Nie je možné prestaviť
D.007	Nastavovacia hodnota pre teplotu ohrevu zásobníka alebo termostatu (iba pri voliteľnom externom zásobníku teplej vody)			Nie je možné prestaviť
D.009	Aktuálna teplota na výstupe prostredníctvom externého regulátora eBUS	V °C		Nie je možné prestaviť

Kód	Parameter	Hodnoty alebo vysvetlenia	Výrobné nastavenie	Vlastné nastavenie
D.010	Stav interného čerpadla vykurovania	0 = čerpadlo nebeží 1 = čerpadlo beží		Nie je možné prestaviť
D.011	Stav externého čerpadla	0 = čerpadlo nebeží 1 = čerpadlo beží		Nie je možné prestaviť
D.013	Stav cirkulačného čerpadla (prostredníctvom rozširujúceho modulu)	0 = čerpadlo nebeží 1 = čerpadlo beží		Nie je možné prestaviť
D.014	Otáčky čerpadla, požadovaná hodnota	Požadovaná hodnota pre interné vysoko účinné čerpadlo. Možné nastavenia: 0 = auto (modulačné riadenie čerpadla s konštantnou reguláciou tlaku) 1 až 5 = riadenie s pevnou hodnotou 1 = 53 % 2 = 60 % 3 = 70 % 4 = 85 % 5 = 100 %		
D.015	Otáčky čerpadla, skutočná hodnota	0 – 100 %		Nie je možné prestaviť
D.016	Priestorový termostat 24 V DC rozopnutý/zopnutý	0 = priestorový termostat je rozpojený (bez vykurovacej prevádzky) 1 = priestorový termostat je zopnutý (vykurovacia prevádzka)		Nie je možné prestaviť
D.018	Druh prevádzky čerpadla	3 = Eco = prerušovane 1 = Komfort = kontinuálne	Eco	
D.019	Druh prevádzky čerpadla 2-stupňové čerpadlo	Nastavenie spôsobu prevádzky 2-stupňového čerpadla 0: prevádzka horáka – stupeň 2, nábeh/dobeh čerpadla – stupeň 1 1: vykurovacia prevádzka a nábeh/dobeh čerpadla – stupeň 1, prevádzka teplej vody – stupeň 2 2: vykurovacia prevádzka – automatická, nábeh/dobeh čerpadla – stupeň 1, prevádzka teplej vody – stupeň 2 3: vždy stupeň 2 4: vykurovacia prevádzka – automatická, nábeh/dobeh čerpadla – stupeň 1, prevádzka teplej vody – stupeň 1	2	
D.020	Max. teplota teplej vody, požadovaná hodnota	Nastavovacia oblasť: 50 – 70 °C	70 °C	
D.022	Požiadavka na teplú vodu (iba pri voliteľnom externom zásobníku teplej vody)	0 = vyp 1 = zap.		nie je možné prestaviť
D.023	Stav vykurovacej prevádzky	0: zablokovaná 1: povolená		nie je možné prestaviť
D.025	Ext. signál eBUS: ohrev zásobníka	0: vyp 1: zap		nie je možné prestaviť
D.026	Ovládanie prídavným relé	1 = cirkulačné čerpadlo 2 = externé čerpadlo 6 = externé poruchové hlásenie 11 = 3-cestný prepínací ventil	11	
D.027	Ovládanie relé príslušenstva 1 (2 zo 7 multifunkčný modul VR 40)	1 = cirkulačné čerpadlo 2 = externé čerpadlo 6 = externé poruchové hlásenie		
D.028	Ovládanie relé príslušenstva 2 (2 zo 7 multifunkčný modul VR 40)	1 = cirkulačné čerpadlo 2 = externé čerpadlo 6 = externé poruchové hlásenie		
D.029	Mn. cirkul. vody, skutočná hodnota	l/min kalkulovaný		Nie je možné prestaviť
D.035	Poloha 3-cestného ventilu	0 = vykurovacia prevádzka 100 = prevádzka teplej vody		Nie je možné prestaviť

Kód	Parameter	Hodnoty alebo vysvetlenia	Výrobné nastavenie	Vlastné nastavenie
D.040	Teplota na výstupe	Skutočná hodnota v °C		Nie je možné prestaviť
D.047	Vonkajšia teplota (s pripojeným snímačom vonkajšej teploty)	Skutočná hodnota v °C		nie je možné prestaviť
D.071	Požadovaná hodnota max. teplota na výstupe vykurovania	45 ... 85 °C	80 °C	
D.072	Doba dobehu interného čerpadla po ukončení ohrevu zásobníka	Možnosť nastavenia 0 – 10 minút v krokoch po 1 minúte	2 min	
D.075	Max. doba ohrevu zásobníka (zásobník teplej vody bez vlastného regulátora)	Možnosť nastavenia 20 – 90 minút v krokoch po 1 minúte	45 min	
D.076	Identifikácia zariadenia	Device specific number = DSN, nastavené		
D.077	Čiastočné zaťaženie, teplá voda	Nastaviteľný výkon ohrevu zásobníka v kW		
D.078	Prekročenie teploty ohrevu zásobníka pri ohreve (iba pri voliteľnom externom zásobníku teplej vody)	Nastavená hodnota musí ležať minimálne 15 K alebo 15 °C nad nastavenou požadovanou hodnotou zásobníka.	80 °C	
D.080	Prevádzkové hodiny vykurovania	V h		Nie je možné prestaviť
D.081	Prevádzkové hodiny ohrevu teplej vody	V h		Nie je možné prestaviť
D.082	Počet vykurovacích cyklov vo vykurovacej prevádzke × 100 (3 zodpovedá 300)	Počet cyklov vykurovania		Nie je možné prestaviť
D.083	Počet vykurovacích cyklov v prevádzke teplej vody × 100 (3 zodpovedá 300)	Počet cyklov vykurovania		Nie je možné prestaviť
D.084	Údržba za (počet hodín po nasledujúcu údržbu)	Nastavovacia oblasť: 0 až 3000 hodín a --- (pre deaktivované)		
D.090	Štáv regulátora eBUS	Štáv – digitálny regulátor (1) rozpoznávaný, (0) nerozpoznaný		Nie je možné prestaviť
D.093	Variant výroby	Aktuálne Device Specific Number (DSN offset) Výrobky s vysoko účinným čerpadlom 0 = 6 kW 1 = 9 kW 2 = 12 kW 3 = 14 kW 4 = 18 kW 5 = 21 kW 6 = 24 kW 7 = 28 kW Výrobky s 2-stupňovým čerpadlom 8 = 6 kW 9 = 9 kW 10 = 12 kW 11 = 14 kW 12 = 18 kW 13 = 21 kW 14 = 24 kW 15 = 28 kW		
D.094	Vymazanie pamäte porúch	0 = nie 1 = áno		
D.095	Verzia softvéru: účastník PeBUS	BMU /AI		Nie je možné nastaviť
D.096	Výrobné nastavenie	Obnovenie všetkých nastaviteľných parametrov na výrobné nastavenie 0 = nie 1 = áno		

Kód	Parameter	Hodnoty alebo vysvetlenia	Výrobné nastavenie	Vlastné nastavenie
D.149	Vysvetlenie poruchy F.75	Definované zobrazenia pre analýzu porúch 0 = žiadna porucha 1 = čerpadlo blokované (pri F.161: výrobok zamrznutý) 2 = porucha elektrického čerpadla 3 = vykurovanie bez vody 4 = alarm, napätie na čerpadle je príliš nízke 5 = porucha snímača tlaku 6 = žiadny signál z čerpadla (PWM)		
D.152	Typ obmedzovača výkonu	Definuje fázu, pre ktorú sa musí obmedziť výkon. 0 = žiadne obmedzenie 1 = fáza 1 2 = fáza 2 3 = fáza 3 4 = všetky fázy		
D.153	Hodnota obmedzovača výkonu	Účinný, keď bol nastavený D.152. Hodnota obmedzenia výkonu v kW. Táto hodnota sa odčíta od aktuálneho výkonu výrobku fázy (fáz).		
D.154	Funkcia protimrazovej ochrany	Deaktivácia funkcie protimrazovej ochrany (zamrznutý konštrukčný diel)		
D.155	Aktuálny výkon	Aktuálny výkon výrobku (neustále aktualizovaná informácia)		Nie je možné nastaviť
D.188	Stav signálu obmedzenia výkonu	Stav prijatého signálu obmedzenia výkonu: 0 = signál obmedzenia výkonu nie je poskytovaný internetovým modulom 1 = signál obmedzenia výkonu je poskytovaný internetovým modulom		
D.189	Hraničná hodnota Obmedzenie výkonu	Internetovým modulom poskytovaná hraničná hodnota pre obmedzenie výkonu (kW).		

C Kódy porúch – prehľad

Keď sa vyskytne porucha, potom zobrazenie kódu poruchy nahradí všetky ostatné zobrazenia. „F” a kód poruchy sa na displeji zobrazujú striedavo.

Kód	Význam	Odstránenie
F.000	Prerušenie: snímač teploty (NTC)	Snímač teploty (NTC) chybný Kábel snímača teploty (NTC) chybný Konektorové spojenie na NTC chybné Konektorové spojenie na elektronike chybné
F.010	Skrat: snímač teploty (NTC)	Nástrčný snímač má ukostrenie na telese Skrat v káblovom zväzku
F.013	Skrat: snímač teploty zásobníka (NTC)	Snímač chybný
F.020	Bezpečnostné vypnutie: bezpečnostný obmedzovač teploty	<ul style="list-style-type: none"> – Opäť zapnite výrobok. – Premostite bezpečnostný obmedzovač teploty. Keď sa výrobok opäť uvedie do prevádzky, potom vymeňte bezpečnostný obmedzovač teploty. – Premostite teplotnú poistku. Keď sa výrobok opäť uvedie do prevádzky, potom vymeňte teplotnú poistku. – Vymeňte dosku plošných spojov. – Vymeňte káblový zväzok.
F.022	Vykurovanie bez vody	<ul style="list-style-type: none"> – Výrobok prekontrolujte na príliš nízky tlak vody (< 0,06 MPa (0,6 bar)). – Prekontrolujte všetky spojenia vykurovacieho systému pre prípad netesností. – Prekontrolujte riadnu funkciu expanznej nádoby. – Odvzdušnite všetky vykurovacie telesá. – Zvýšte plniaci tlak vykurovacieho systému.
F.024	Bezpečnostné vypnutie, nárast teploty príliš rýchly	Čerpadlo blokované, zníženie výkonu čerpadla, vzduch vo výrobku, tlak systému príliš nízky, gravitačná brzda blokovaná/nesprávne namontovaná

Kód	Význam	Odstránenie
F.049	Porucha, eBUS	Skrat na eBUS, preťaženie eBUS alebo dve napájania elektrickým napätím s rôznymi polaritami na eBUS
F.063	Porucha, EEPROM	Elektronika chybná – Obnovte výrobné nastavenia výrobku (D.096).
F.070	Porucha: neplatné Device Specific Number (rozpoznaná neplatná identifikácia zariadenia pre displej a/alebo elektroniku)	Scenár pre výmenu dielov: zobrazenie a elektronika sa vymenili súčasne a neobnovil sa východiskový stav identifikácie zariadenia.
F.073	Porucha, snímača tlaku vody	Prerušenie/skrat snímača tlaku vody, prerušenie/skrat na kostru v prírodnom vedení snímača tlaku vody alebo snímač tlaku vody chybný
F.074	Porucha, snímača tlaku vody Signál snímača tlaku vody v nesprávnej oblasti (príliš vysoký)	Vedenie k snímaču tlaku vody má skrat k 5 V/24 V alebo interná chyba v snímači tlaku vody
F.075	Porucha čerpadla/nedostatok vody	Snímač tlaku vody alebo/a čerpadlo chybné, výrobok zamrznutý pri F.161, vzduch vo vykurovacom systéme, príliš malo vody vo výrobku; prekontrolujte nastaviteľný odtok
F.159	Skrat snímača NTC vonkajšej teploty	Skrat snímača vonkajšej teploty
F.161	Výrobok zamrznutý	Snímač teploty na výstupe meria < 3 °C a špička tlaku vody vypadla alebo čerpadlo je zablokované. Porucha sa automaticky zruší, keď bude teplota na výstupe > 4 °C. Keď je chybný snímač, nezobrazuje sa žiadna porucha.
F.162	Zásobník teplej vody zamrznutý	Snímač teploty zásobníka meria < 3 °C. Porucha sa automaticky zruší, keď bude T °C > 4 °C. Keď je chybný snímač, nezobrazuje sa porucha.
F.180	Zlepené relé	Porucha sa zobrazí, keď sa 5 krát za sebou zistí zlepené relé. Poruchu je možné vymazať zapnutím/vypnutím. Elektronika uloží správu o poruche v EEPROM (max. 1 – 5 počítadiel). Blokovanie je možné zrušiť obnovením na výrobné nastavenia (D.96).
F.181	Stýkač kompletne zvarovaný	Bol zistený zvarovaný stýkač

D Prevádzka s núdzovým chodom (LHM)

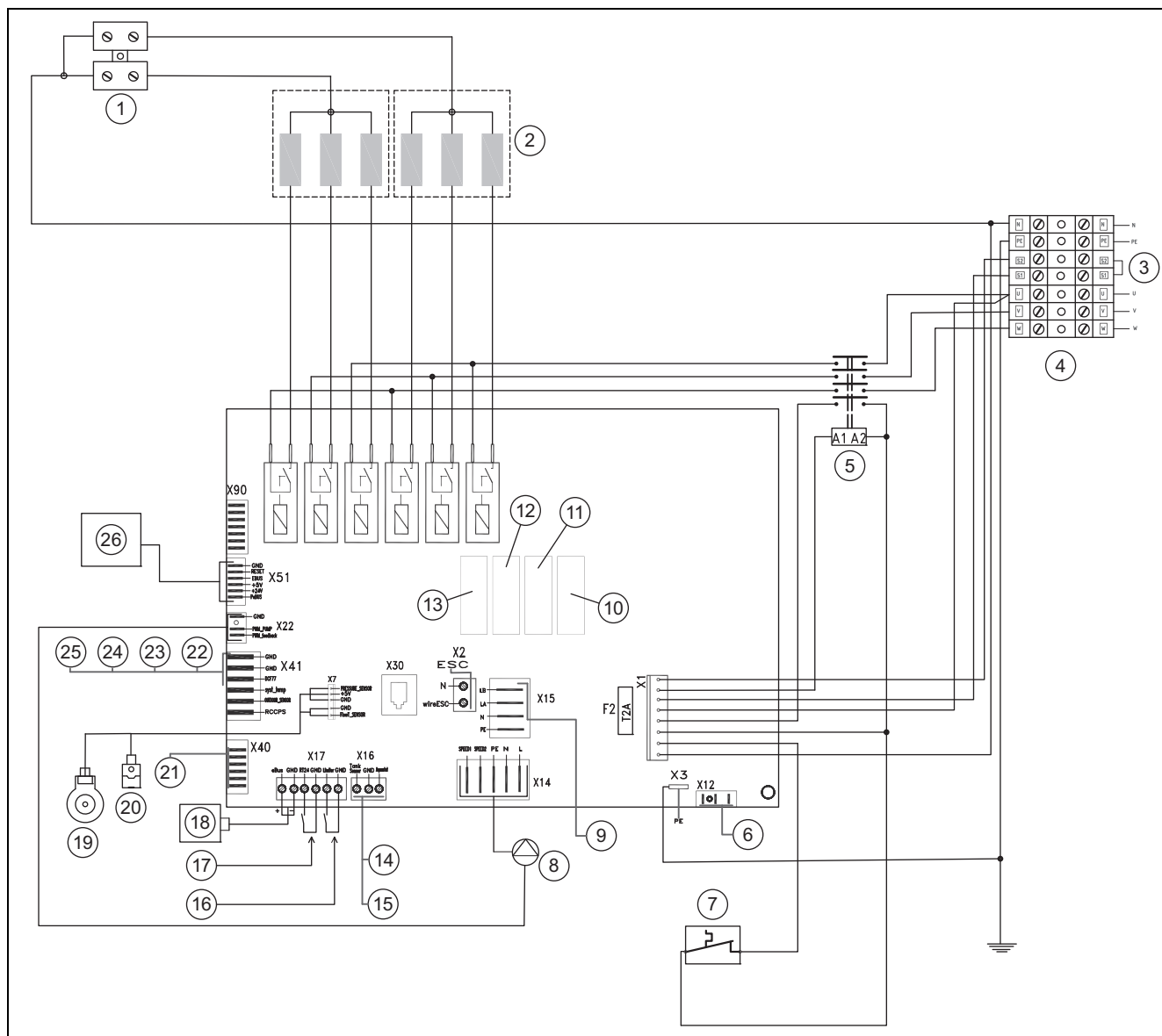
Kód	Význam	Opis
1159	Porucha snímača vonkajšej teploty	Snímač vonkajšej teploty je chybný.
1162	Mráz – zásobník teplej vody	Teplota zásobníka teplej vody je príliš nízka.
1180	Výrobok – núdzová prevádzka	Výrobok sa nachádza v núdzovej prevádzke. Zlepené relé

E LED dióda stavu čerpadla

LED ukazovateľ	Význam	Príčina	Odstránenie
zelená svietica	Normálna prevádzka	–	–
striedavo bliká červená a zelená	Chyba	Napájanie elektrickým napätím príliš nízke/príliš vysoké Prehriatie	Čerpadlo sa samočinne vráti do východiskového stavu, keď sa porucha odstráni.
červená blikajúca	Čerpadlo blokované	Čerpadlo sa nedokáže samočinne dostať do východiskového stavu	Čerpadlo vráťte do východiskového stavu manuálne. Prekontrolujte LED diódy.
žiadne zobrazenie	žiadne napájanie elektrickým prúdom	žiadne napájanie elektrickým prúdom	Prekontrolujte napájanie elektrickým prúdom.

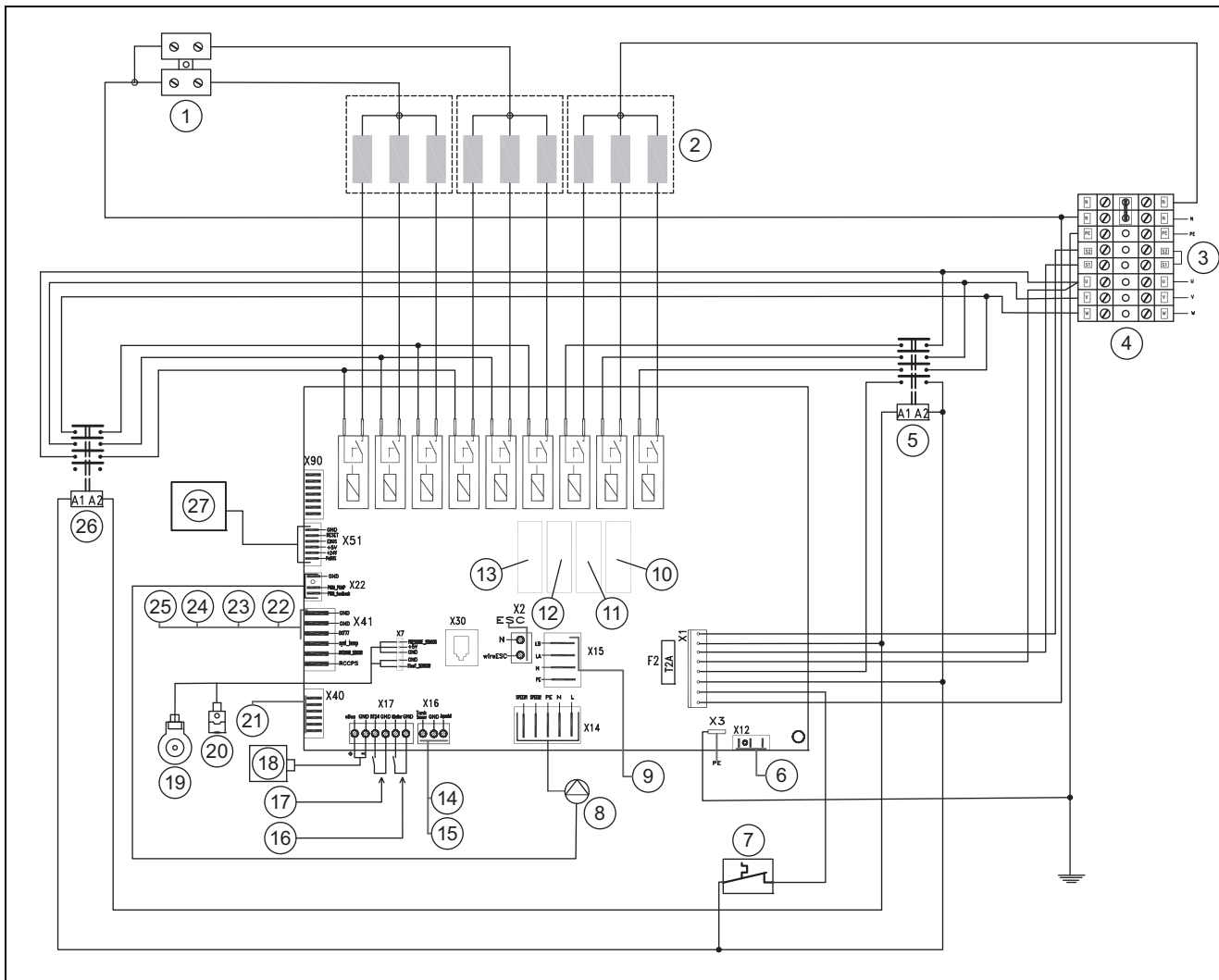
F Montážne schémy zapojenia

F.1 Montážna schéma zapojenia VE6 /14 EU III, VE9 /14 EU III, VE12 /14 EU III, VE14 /14 EU III



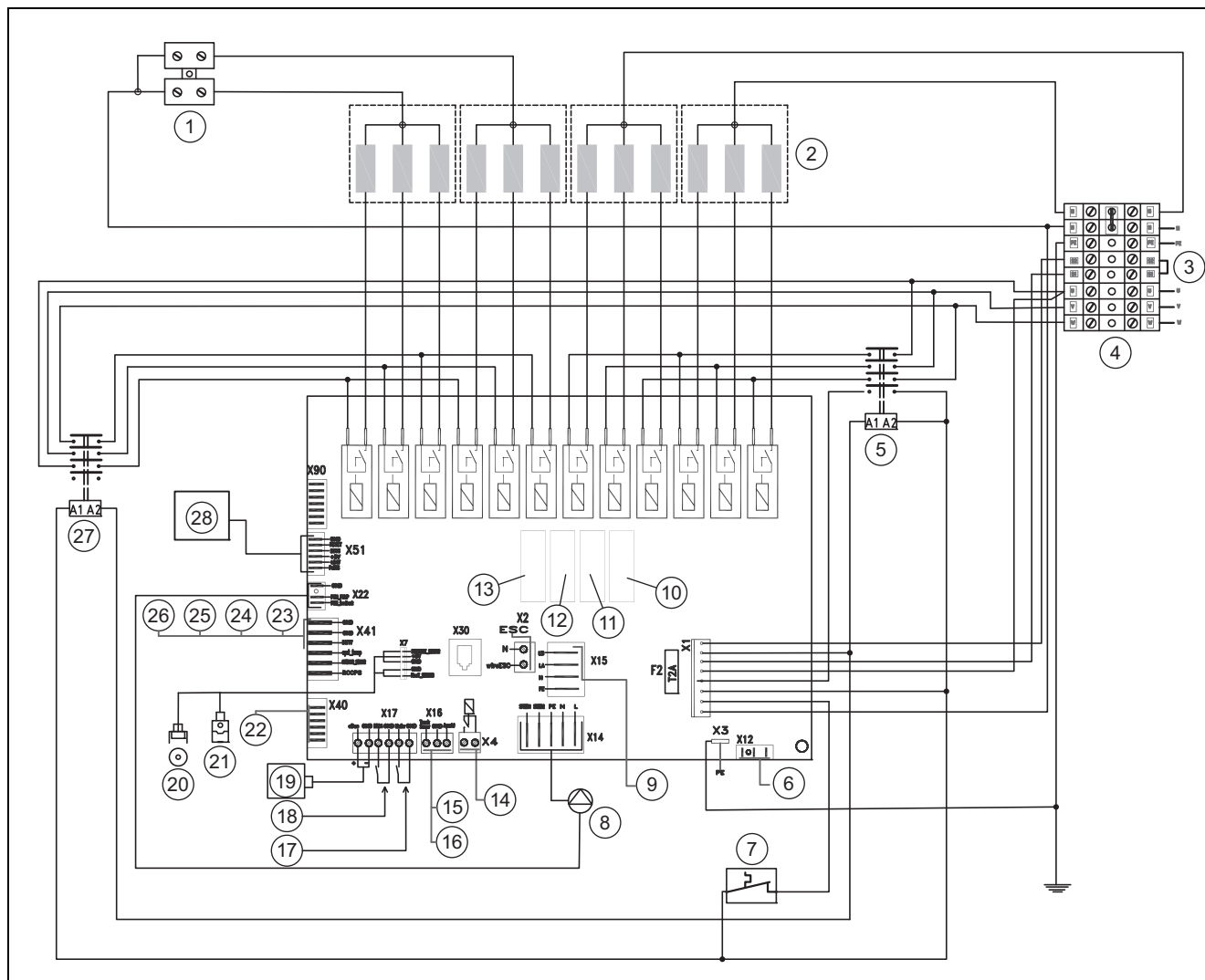
1	Pripojovacia svorka N	14	Snímač teploty zásobníka
2	Vykurovacie tyče 6 kW (2× 3 kW), 9 kW (3 kW + 6 kW), 12 kW (2× 6 kW), 14 kW (2× 7 kW)	15	Termostat zásobníka
3	Maximálny termostat na podlahové vykurovanie (pri pripojení odstráňte mostík)	16	Obmedzovač výkonu
4	Sieťová prípojka – blok hlavnej prípojky	17	Izbový regulátor teploty
5	Stýkač 1	18	Prípojka eBUS
6	Sieťová prípojka pre externý modul VR 40	19	Snímač tlaku
7	Bezpečnostný obmedzovač teploty	20	Snímač teploty
8	Čerpadlo vykurovania	21	Signálna prípojka pre externý modul VR 40
9	Prípojka pre 3-cestný prepínací ventil	22	DCF 77
10	RE 14 – relé pre čerpadlo vykurovania	23	Snímač systémovej teploty
11	RE 15 – 3-cestný prepínací ventil	24	Snímač vonkajšej teploty
12	RE 16 – relé pre stýkač	25	Diaľkové ovládanie cirkulačného čerpadla
13	RE 13 – relé pre dvojstupňové čerpadlo (Nie EÚ)	26	Prípojka používateľského rozhrania

F.2 Montážna schéma zapojenia VE18 /14 EU III, VE21 /14 EU III



1	Pripojovacia svorka N	14	Snímač teploty zásobníka
2	Vykurovacie tyče 18 kW (3× 6 kW), 21 kW (3× 7 kW)	15	Termostat zásobníka
3	Maximálny termostat na podlahové vykurovanie (pri pripojení odstráňte mostík)	16	Obmedzovač výkonu
4	Sieťová prípojka – blok hlavnej prípojky	17	Izbový regulátor teploty
5	Stýkač 1	18	Prípojka eBUS
6	Sieťová prípojka pre externý modul VR 40	19	Snímač tlaku
7	Bezpečnostný obmedzovač teploty	20	Snímač teploty
8	Čerpadlo vykurovania	21	Signálna prípojka pre externý modul VR 40
9	Prípojka pre 3-cestný prepínací ventil	22	DCF 77
10	RE 14 – relé pre čerpadlo vykurovania	23	Snímač systémovej teploty
11	RE 15 – 3-cestný prepínací ventil	24	Snímač vonkajšej teploty
12	RE 16 – relé pre stýkač	25	Diaľkové ovládanie cirkulačného čerpadla
13	RE 13 – relé pre dvojstupňové čerpadlo (Nie EÚ)	26	Stýkač 2
		27	Prípojka používateľského rozhrania

F.3 Montážna schéma zapojenia VE24 /14 EU III, VE28 /14 EU III



1	Pripojovacia svorka N	15	Snímač teploty zásobníka
2	Vykurovacie tyče 24 kW (4x 6 kW), 28 kW (4x 7 kW)	16	Termostat zásobníka
3	Maximálny termostat na podlahové vykurovanie (pri pripojení odstráňte mostík)	17	Obmedzovač výkonu
4	Sieťová prípojka – blok hlavnej prípojky	18	Izbový regulátor teploty
5	Stýkač 1	19	Prípojka eBUS
6	Sieťová prípojka pre externý modul VR 40	20	Snímač tlaku
7	Bezpečnostný obmedzovač teploty	21	Snímač teploty
8	Čerpadlo vykurovania	22	Signálna prípojka pre externý modul VR 40
9	Prípojka pre 3-cestný prepínací ventil	23	DCF 77
10	RE 14 – relé pre čerpadlo vykurovania	24	Snímač systémovej teploty
11	RE 15 – 3-cestný prepínací ventil	25	Snímač vonkajšej teploty
12	RE 16 – relé pre stýkač	26	Diaľkové ovládanie cirkulačného čerpadla
13	RE 13 – relé pre dvojstupňové čerpadlo (Nie EÚ)	27	Stýkač 2
14	Prípojka kaskády	28	Prípojka používateľského rozhrania

G Inšpekčné a údržbové práce – prehľad

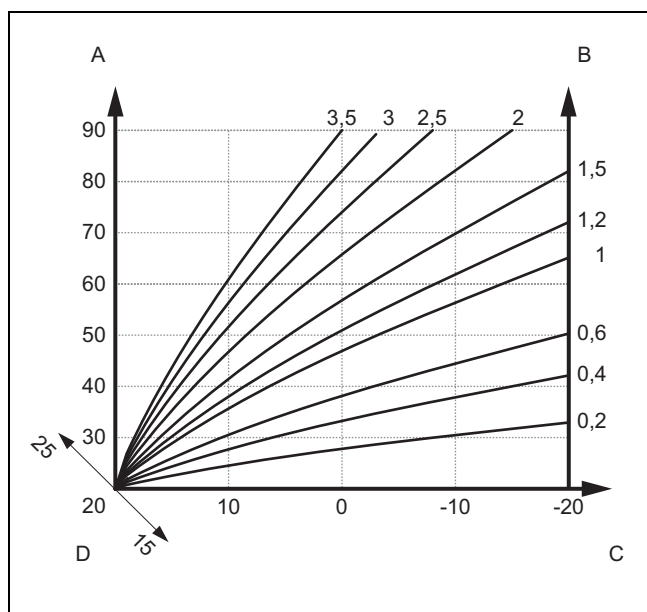
Práce	Vykonať všeobecne	Vykonať v prípade potreby
Kontrola funkcie		
Prekontrolujte funkčnosť a technické parametre.	X	
Kontrola hydrauliky		
Prekontrolujte plniaci tlak vykurovacieho systému a v prípade potreby doplňte vodu.	X	X
Prekontrolujte predtlak expanznej nádrže a v prípade potreby zvýšte tlak.	X	
Prekontrolujte odvzdušňovací ventil, bezpečnostný ventil, 3-cestný prepínací ventil, výmenník tepla a všetky komponenty hydrauliky.	X	
Bezpečnostná kontrola		
Prekontrolujte všetky snímače, termostaty a bezpečnostné komponenty.	X	
Kontrola konštrukcie		
Prekontrolujte pevné utiahnutie všetkých skrutiek a spojov.	X	
Kontrola elektrickej inštalácie		
Prekontrolujte elektrické konštrukčné diely, kabeláž a prípojné káble. V prípade potreby pevne utiahnite skrutkové svorky.	X	
Odstráňte všetky prípadne nájdené poruchy.		X

H Vykurovacie krivky



Upozornenie

Regulácia riadená v závislosti od vonkajšej teploty je možná iba v spojení s regulátorom Vaillant vhodným pre eBUS.



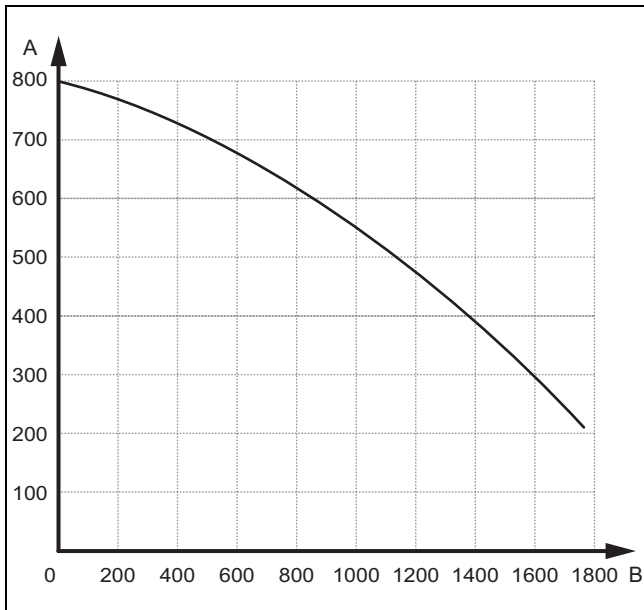
A: Teplota na výstupe v °C

B: Vykurovacie krivky

C: Vonkajšia teplota v °C

D: Požadovaná priestorová teplota

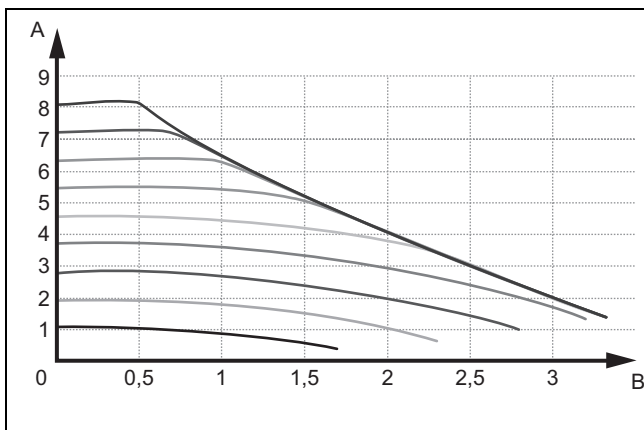
I Maximálne dopravné množstvo



A Tlak [mbar]

B Prietokové množstvo (l/hodina)

J Výtlačná výška



A Výtlačná výška [mCe] [98,07 mbar]

B Prietokové množstvo [m³/h]

K Parametre snímača vonkajšej teploty VRC DCF

Teplota (°C)	Odpor (Ohm)
-25	2167
-20	2067
-15	1976
-10	1862
-5	1745
0	1619
5	1494
10	1387
15	1246
20	1128
25	1020
30	920
35	831

Teplota (°C)	Odpor (Ohm)
40	740

L Parametre interných snímačov teploty

Teplota (°C)	Odpor (Ohm)	Teplota (°C)	Odpor (Ohm)
-40	327344	60	2490
-35	237193	65	2084
-30	173657	70	1753
-25	128410	75	1481
-20	95862	80	1256
-15	72222	85	1070
-10	54892	90	916
-5	42073	95	786
0	32510	100	678
5	25316	105	586
10	19862	110	509
15	15694	115	443
20	12486	120	387
25	10000	125	339
30	8060	130	298
35	6535	135	263
40	5330	140	232
45	4372	145	206
50	3605	150	183
55	2989	155	163

M Technické údaje

Technické údaje – všeobecne

	VE 6 /14 EU III	VE 9 /14 EU III	VE 12 /14 EU III	VE 14 /14 EU III
Prevádzkový tlak, max.	300 kPa (3 000 mbar)	300 kPa (3 000 mbar)	300 kPa (3 000 mbar)	300 kPa (3 000 mbar)
Obsah expanznej nádoby	8 l	8 l	8 l	8 l
Prípojky vykurovania výstupu/spiatiočky	G 3/4	G 3/4	G 3/4	G 3/4
Rozmer zariadenia, šírka	410 mm	410 mm	410 mm	410 mm
Rozmer zariadenia, výška	740 mm	740 mm	740 mm	740 mm
Rozmer zariadenia, hĺbka	315 mm	315 mm	315 mm	315 mm
Hmotnosť netto cca	24,0 kg	24,0 kg	24,0 kg	25,0 kg

	VE 18 /14 EU III	VE 21 /14 EU III	VE 24 /14 EU III	VE 28 /14 EU III
Prevádzkový tlak, max.	300 kPa (3 000 mbar)	300 kPa (3 000 mbar)	300 kPa (3 000 mbar)	300 kPa (3 000 mbar)
Obsah expanznej nádoby	8 l	8 l	8 l	8 l
Prípojky vykurovania výstupu/spiatiočky	G 3/4	G 3/4	G 3/4	G 3/4
Rozmer zariadenia, šírka	410 mm	410 mm	410 mm	410 mm
Rozmer zariadenia, výška	740 mm	740 mm	740 mm	740 mm
Rozmer zariadenia, hĺbka	315 mm	315 mm	315 mm	315 mm
Hmotnosť netto cca	25,0 kg	26,0 kg	27,0 kg	27,0 kg

Technické údaje – vykurovanie

	VE 6 /14 EU III	VE 9 /14 EU III	VE 12 /14 EU III	VE 14 /14 EU III
Nastavovacia oblasť vykurovania	25 ... 85 °C	25 ... 85 °C	25 ... 85 °C	25 ... 85 °C
Nastavovacia oblasť teplej vody (s externým zásobníkom)	35 ... 70 °C	35 ... 70 °C	35 ... 70 °C	35 ... 70 °C
Bezpečnostný obmedzovač teploty	95 °C	95 °C	95 °C	95 °C
Menovitý objemový prietok (pri $\Delta T = 10 \text{ K}$)	516 l/h	774 l/h	1 032 l/h	1 204 l/h
Zvyšková dopravná výška čerpadla (pri $\Delta T = 10 \text{ K}$)	45 kPa (450 mbar)	40 kPa (400 mbar)	34,5 kPa (345,0 mbar)	30 kPa (300 mbar)
Počet vykurovacích tyčí (ks x kW)	2 x 3	1 x 3 a 1 x 6	2 x 6	2 x 7

	VE 18 /14 EU III	VE 21 /14 EU III	VE 24 /14 EU III	VE 28 /14 EU III
Nastavovacia oblasť vykurovania	25 ... 85 °C	25 ... 85 °C	25 ... 85 °C	25 ... 85 °C
Nastavovacia oblasť teplej vody (s externým zásobníkom)	35 ... 70 °C	35 ... 70 °C	35 ... 70 °C	35 ... 70 °C
Bezpečnostný obmedzovač teploty	95 °C	95 °C	95 °C	95 °C
Menovitý objemový prietok (pri $\Delta T = 10 \text{ K}$)	1 548 l/h	1 806 l/h	2 064 l/h	2 408 l/h
Zvyšková dopravná výška čerpadla (pri $\Delta T = 10 \text{ K}$)	24 kPa (240 mbar)	20 kPa (200 mbar)	16,5 kPa (165,0 mbar)	11 kPa (110 mbar)
Počet vykurovacích tyčí (ks x kW)	3 x 6	3 x 7	4 x 6	4 x 7

Technické údaje – elektrická časť

	VE 6 /14 EU III	VE 9 /14 EU III	VE 12 /14 EU III	VE 14 /14 EU III
Elektrická prípojka	3x 230 V/400 V + N + PE, 50 Hz	3x 230 V/400 V + N + PE, 50 Hz	3x 230 V/400 V + N + PE, 50 Hz	3x 230 V/400 V + N + PE, 50 Hz
Krytie	IP20	IP20	IP20	IP20
Výkon vykurovania	6 kW	9 kW	12 kW	14 kW
Príkon, max.	3x 9,5 A	3x 14 A	3x 18,5 A	3x 23 A
Spínací stupeň	1,0 kW	1,0 kW	2,0 kW	2,3 kW
Menovitá hodnota prúdu poistky	10 A	16 A	20 A	25 A

	VE 18 /14 EU III	VE 21 /14 EU III	VE 24 /14 EU III	VE 28 /14 EU III
Elektrická prípojka	3x 230 V/400 V + N + PE, 50 Hz	3x 230 V/400 V + N + PE, 50 Hz	3x 230 V/400 V + N + PE, 50 Hz	3x 230 V/400 V + N + PE, 50 Hz
Krytie	IP20	IP20	IP20	IP20
Výkon vykurovania	18 kW	21 kW	24 kW	28 kW
Príkon, max.	3x 27,5 A	3x 32 A	3x 36,5 A	3x 43 A
Spínací stupeň	2,0 kW	2,3 kW	2,0 kW	2,3 kW
Menovitá hodnota prúdu poistky	32 A	40 A	40 A	50 A

Zoznam hesiel

B	
Bezpečnostné zariadenie	3
Č	
Číslo výrobku	6
E	
Elektrina	3
I	
Inšpekčné práce	14, 26
K	
Korózia	4
Kvalifikácia	3
L	
Likvidácia obalu	17
Likvidácia, obal	17
M	
Miesto inštalácie	4
Mráz	4
N	
Náhradné diely	14
Napätie	3
Náradie	4
O	
Odborný pracovník	3
Odovzdanie výrobku prevádzkovateľovi	13
Odstránenie poruchy	13
Čerpadlo	14
zasekávajúce sa relé	14
Označenie CE	6
P	
Podklady	5
Použitie podľa určenia	3
Predpisy	4
Preprava	3
pripraviť	14
R	
Rozsah dodávky	6
S	
Sériové číslo	6
Schéma	3
T	
Teplota teplej vody	
Nebezpečenstvo obarenia	4
Typový štítok	6
Ú	
Údržba	14
Údržbové práce	14, 17, 26
Úprava vykurovacej vody	11
V	
Výmena displeja	17
Výmena dosky plošných spojov	17
Vyradenie z prevádzky	17
Výrobok	17

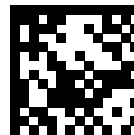
Dodávateľ**Vaillant Group Slovakia, s.r.o.**

Pplk. Plušt'a 45 ■ Skalica ■ 909 01 ■ Slovensko

Tel +42134 6966 101 ■ Fax +42134 6966 111

Zákaznícka linka +42134 6966 128

www.vaillant.sk



0020265794_04

Vydavateľ/Výrobca**Vaillant GmbH**

Berghauser Str. 40 ■ 42859 Remscheid ■ Deutschland

Tel. +49 (0)2191 18 0 ■ Fax +49 (0)2191 18 2810

info@vaillant.de ■ www.vaillant.de

© Tieto návody alebo časti z nich sú chránené autorským právom a smú sa rozmnožovať alebo rozširovať iba s písomným súhlasom výrobcu.

Technické zmeny vyhradené.