


Modul:	Závěsné kotle	 Katalogový list č. 04-Z1
Sekce:	Závěsné kotle s atmosférickým hořákem	
Verze: 03	VU 120/3-5, VU 200/3-5, VU 240/3-5, VU 280/3-5 atmoTEC plus, VU 122/3-5, VU 202/3-5, VU 242/3-5, VU 282/3-5 turboTEC plus	



Závěsné kotle pro vytápění atmoTEC (odvod spalin do komína) a turboTEC (odvod spalin obvodovou stěnou nebo střechou) jsou určeny zejména pro kombinaci s nepřímotopnými zásobníkovými ohříváči. Kotle jsou z výroby dodávány se zabudovaným trojcestným přepínacím ventilem pro připojení na zásobník. Obě provedení, jak atmoTEC, tak turboTEC se dodávají ve výkonové řadě 12, 20, 24, 28 kW a vyznačují se následujícími základními charakteristikami:


- kompletní hydraulické a elektrické zapojení přepínacího ventilu usnadňuje montáž celé sestavy
- na ovládacím panelu kotle lze přímo nastavit teplotu TV v zásobníku
- nastavitelný prepouštěcí ventil
- tlakový senzor snímající tlak v topném systému
- spalinový senzor AtmoGuard (pouze atmoTEC)- zabezpečuje bezpečný provoz kotle. Tento bezpečnostní prvek rozpozná i protitah v komínu vznikající při provozu ventilátoru či digestoře a tím zvyšuje bezpečnost provozu těchto kotlů
- **Automatický diagnostický systém** podávající kompletní informace o provozu, nastavení a provádění servisu závěsného kotle
- kryt ovládacího panelu - pro kotle turboTEC lze využít tři systémy odkouření - koaxiální systém \varnothing 60/100 a \varnothing 80/125 m nebo oddělený systém \varnothing 80/80 mm

Zvláštní výhody a funkce

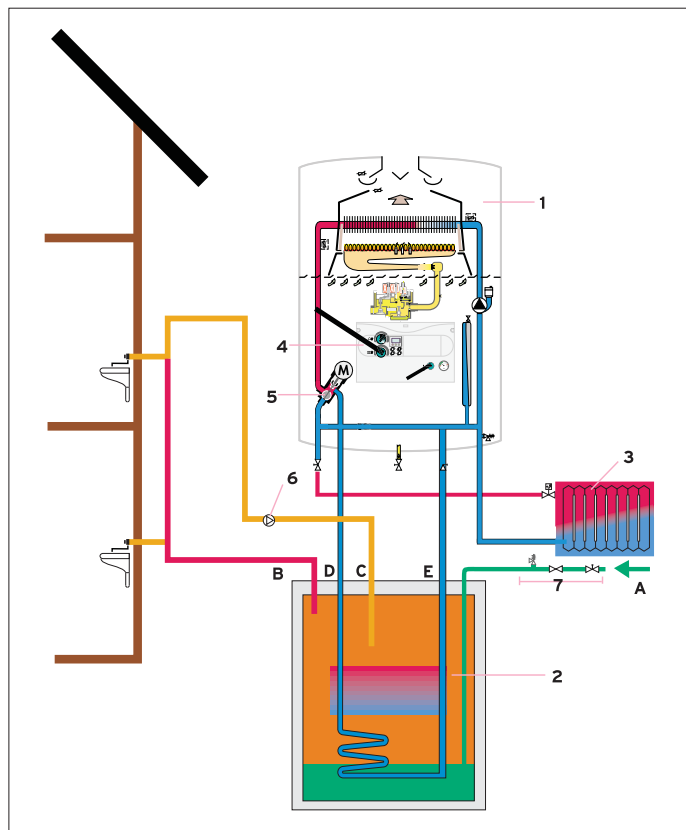
Široký rozsah nastavení jmenovitého výkonu a plynulé regulace od 37 do 100 % zajišťuje dokonalé přizpůsobení kotle podle okolních podmínek. Automatický diagnostický systém zajišťuje jak uživateli, tak servisnímu technikovi komplexní přehled o provozu kotle, včetně případných poruch. Nastavení kotle je rovněž usnadněno pomocí diagnostiky, jejíž součástí je displej, na kterém jsou zobrazovány důležité informace.

Kotle jsou vybaveny následujícími funkcemi:

- ochrana proti zamrznutí
- ochrana proti zablokování čerpadla a přepínacího ventilu
- proměnlivá časová prodleva v závislosti na teplotě topné vody
- proměnlivý startovací výkon po 1. neúspěšném startu
- doběh čerpadla

Modul:	Závěsné kotle	 Katalogový list č. 04-Z1
Sekce:	Závěsné kotle s atmosférickým hořákem	
Verze: 03	VU 120/3-5, VU 200/3-5, VU 240/3-5, VU 280/3-5 atmoTEC plus, VU 122/3-5, VU 202/3-5, VU 242/3-5, VU 282/3-5 turboTEC plus	


Funkční schéma, provoz natápění zásobníku



Legenda:

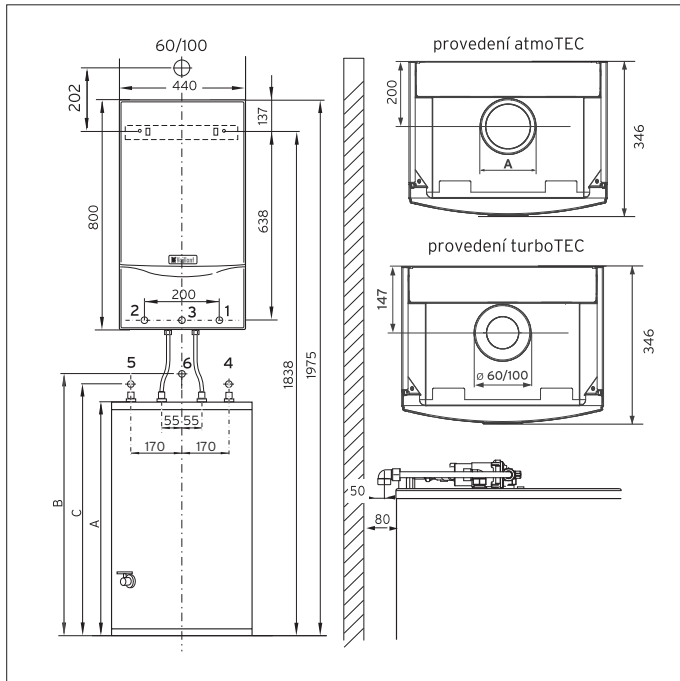
- 1 Závěsný kotel VU
- 2 Nepřímotopný zásobníkový ohřívač teplé vody
- 3 Topný systém
- 4 Elektronická jednotka kotle
- 5 Trojcestný přepínací ventil (součástí kotle z výroby)
- 6 Cirkulační čerpadlo
- 7 Připojovací skupina

- A Vstup studené vody
- B Výstup TV
- C Cirkulační okruh
- D Vstup topné vody do zásobníku
- E Výstup topné vody ze zásobníku

Modul:	Závěsné kotle	 Katalogový list č. 04-Z1
Sekce:	Závěsné kotle s atmosférickým hořákem	
Verze: 03	VU 120/3-5, VU 200/3-5, VU 240/3-5, VU 280/3-5 atmoTEC plus, VU 122/3-5, VU 202/3-5, VU 242/3-5, VU 282/3-5 turboTEC plus	

Sestava závěsného kotle se zásobníkem

VU + VIH R 120 až 200




Legenda

- 1 Vstup topné vody (zpátečka) $\varnothing R\frac{3}{4}$
- 2 Výstup topné vody $\varnothing R\frac{3}{4}$
- 3 Připojení plynu - 15 mm svěrné šroubení $\varnothing R\frac{3}{4}$
- 4 Přívod studené vody $\varnothing R\frac{3}{4}$
- 5 Výstup TV $\varnothing R\frac{3}{4}$
- 6 Cirkulace $G\frac{3}{4}$

Zásobník	A	B	C
VIH R 120	820	870	860
VIH R 150	955	1005	995
VIH R 200 ¹⁾	1173	1223	1213

míry v mm

¹⁾ Upozornění: zásobník VIH R 200 nelze umístit pod závěsný kotel

Modul:	Závěsné kotle	 Katalogový list č. 04-Z1
Sekce:	Závěsné kotle s atmosférickým hořákem	
Verze: 03	VU 120/3-5, VU 200/3-5, VU 240/3-5, VU 280/3-5 atmoTEC plus, VU 122/3-5, VU 202/3-5, VU 242/3-5, VU 282/3-5 turboTEC plus	

Technické údaje

Označení	jednotka	atmoTEC plus				turboTEC plus			
		VU 120-5	VU 200-5	VU 240-5	VU 280-5	VU 122-5	VU 202-5	VU 242-5	VU 282-5
Jmenovitý výkon	kW	12,0	20,0	24,0	28,0	12,0	20,0	24,0	28,0
Rozsah nastavení tepelného výkonu	kW	6,4 - 12,0	7,7 - 20,0	9,6 - 24,0	10,9 - 28,0	6,4 - 12,0	6,8 - 20,0	8,1 - 24,0	9,5 - 28,0
Tepelný příkon při jmenovitém tepelném výkonu	kW	13,3	22,2	26,7	31,1	13,2	22,0	26,7	31,1
Spotřeba plynu při jmenovitém výkonu									
- zemní plyn	m ³ /h	1,4	2,4	2,9	3,5	1,4	2,4	2,9	3,5
- propan	kg/h	1,0	1,9	2,2	2,5	1,0	1,8	2,2	2,5
Připojovací tlak plynu									
- zemní plyn	kPa	2,0	2,0	2,0	2,0	2,0	2,0	2,0	2,0
- propan	kPa	3,0	3,0	3,0	3,0	3,0	3,0	3,0	3,0
Hmotnost spalín									
- při jmenovitém výkonu	kg/h	52	55	72	70,5	40	55	65	75
- při minimálním výkonu	kg/h	42	45	57,6	64,4	30	50	60	70
Teplota spalín min./max.	°C	80/95	85/110	85/116	90/122	85/95	100/130	100/130	110/150
Požadovaný tah komína	Pa	2,2	2,2	2,2	2,2	-	-	-	-
Rozsah teploty topné vody	°C	35 - 85	35 - 85	35 - 85	35 - 85	35 - 85	35 - 85	35 - 85	35 - 85
Zbytková dopravní výška čerpadla	kPa	35	35	35	35	35	35	35	35
Max. přetlak v topném systému spotřebiče nastavený pojišťovacím ventilem	MPa	0,3	0,3	0,3	0,3	0,3	0,3	0,3	0,3
Průtok topné vody při Δ T = 20 K	l/h	516	860	1032	1203	516	860	1032	1203
Objem topné vody v kotli	l	0,5	0,7	0,7	0,9	0,6	0,7	0,7	0,9
Objem expanzní nádoby	l	6	6	10	10	6	6	10	10
Připojovací rozměry									
- plyn	R ¾	R ¾	R ¾	R ¾	R ¾	R ¾	R ¾	R ¾	R ¾
- vstup/výstup topné vody	R ¾	R ¾	R ¾	R ¾	R ¾	R ¾	R ¾	R ¾	R ¾
- vstup/výstup teplé vody	R ¾	R ½	R ½	R ½	R ½	R ½	R ½	R ½	R ½
- odvod spalín	mm	110	110	130	130	-	-	-	-
Elektrické napětí	V/Hz	230/50	230/50	230/50	230/50	230/50	230/50	230/50	230/50
Elektrický příkon	W	97	97	97	97	145	145	145	145
Vestavěné jištění	A	2	2	2	2	2	2	2	2
Stupeň krytí	-	IP X 4 D	IP X4 D	IP X4 D	IP X4 D	IP X4 D	IP X4 D	IP X4 D	IP X4 D
Hmotnost	kg	30	31	32	33	34	35	36	37
Výška	mm	800	800	800	800	800	800	800	800
Šířka	mm	440	440	440	440	440	440	440	440
Hloubka	mm	346	346	346	346	346	346	346	346