
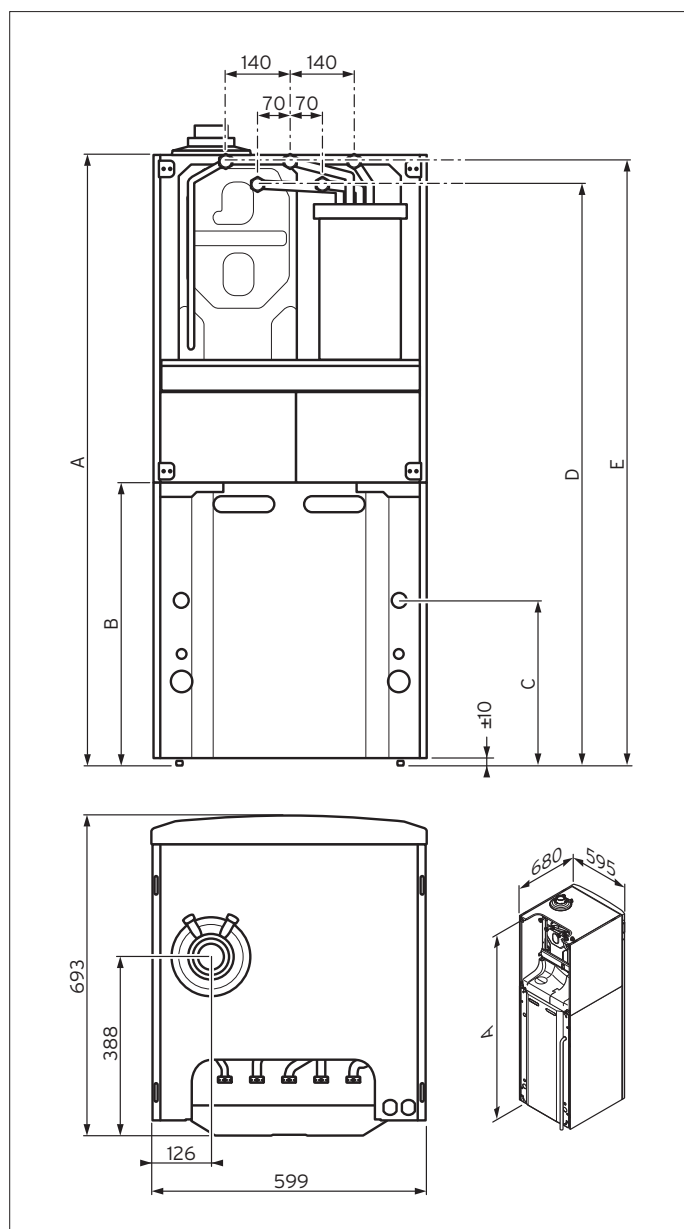
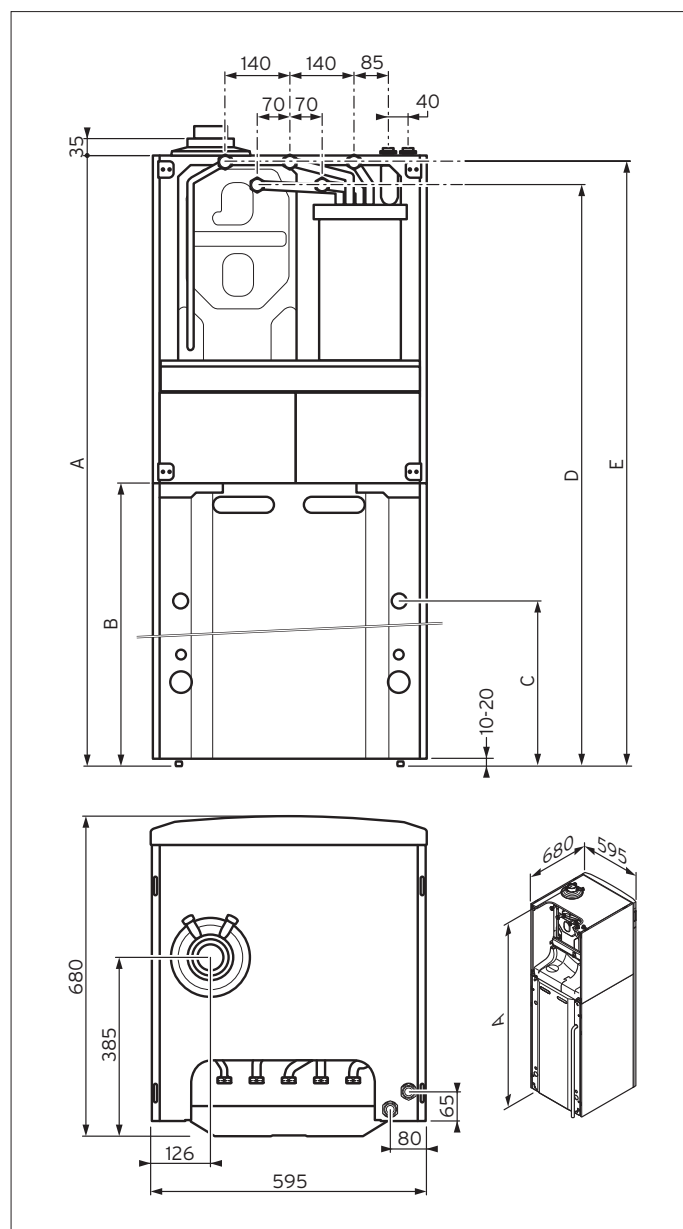


Modul:	Stacionární kotle	 Katalogový list č. 06-S3
Sekce:	Kondenzační kotle	
Verze: 01	ecoCOMPACT VSC ../4, VCC ../4 a auroCOMPACT VSC D ../4	

Rozměry zařízení ecoCOMPACT VSC ../4, VCC ../4



Rozměry zařízení auroCOMPACT VSC D ../4




Rozměry zařízení

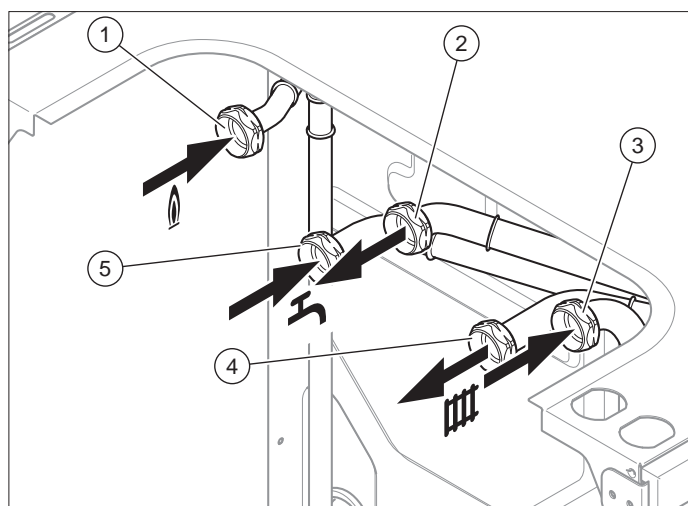
ecoCOMPACT	90L	150l
Rozměr (A)	1 320 mm	1 640 mm
Rozměr (B)	614 mm	941 mm
Rozměr (c)	450 mm	770 mm
Rozměr (D)	1 255 mm	1 577 mm
Rozměr (E)	1 305 mm	1 627 mm

Rozměry zařízení

auroCOMPACT	190l
Rozměr (A)	1 880 mm
Rozměr (B)	1 182 mm
Rozměr (c)	1 010 mm
Rozměr (D)	1 816 mm
Rozměr (E)	1 866 mm

Modul:	Stacionární kotle	 Katalogový list č. 06-S3
Sekce:	Kondenzační kotle	
Verze: 01	ecoCOMPACT VSC ../4, VCC ../4 a auroCOMPACT VSC D ../4	

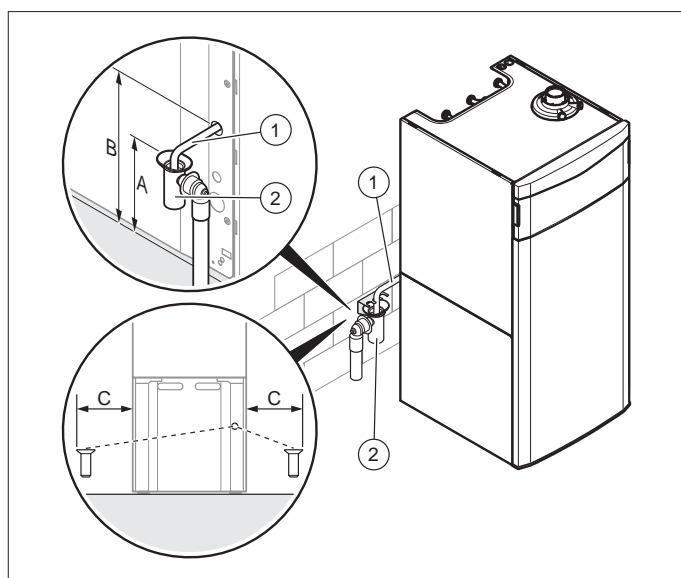
Hydraulické připojení ecoCOMPACT / auroCOMPACT



Legenda

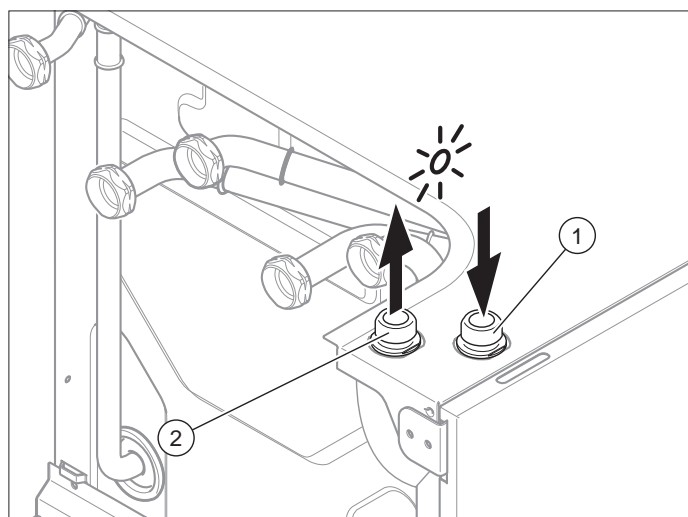
- 1 Přípojka plynu, G $\frac{3}{4}$
- 2 přípojka teplé vody, G $\frac{3}{4}$
- 3 Přípojka vstupu z topení, G $\frac{3}{4}$
- 4 Přípojka výstupu do topení, G $\frac{3}{4}$
- 5 Přípojka pro přívod studené vody, G $\frac{3}{4}$

Vzdálenosti pro připojení sifonu




eco/auroCOMPACT	90L	150l	190l
Max. rozměr (A)	400 mm	720	960
Rozměr (B)	450 mm	770	1010
Max. rozměr (c)	300 mm	300	300

Hydraulické (solární) připojení auroCOMPACT

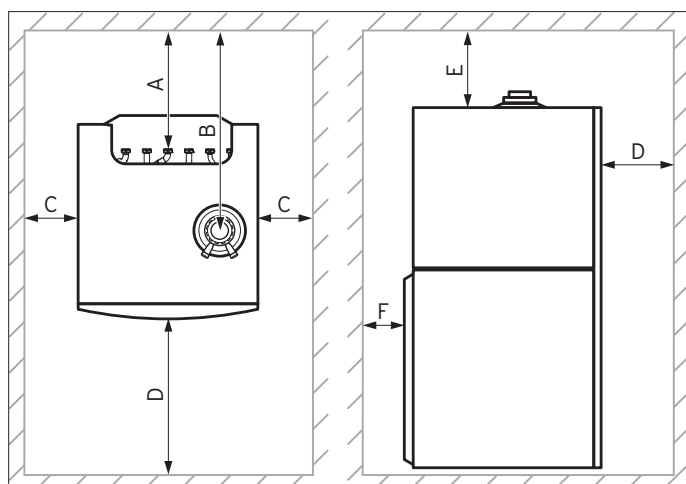


Legenda

- 1 Solární přípojka (od kolektoru), G $\frac{3}{4}$
- 2 Solární přípojka (ke kolektoru), G $\frac{3}{4}$

Modul:	Stacionární kotle	 Katalogový list č. 06-S3
Sekce:	Kondenzační kotle	
Verze: 01	ecoCOMPACT VSC ../4, VCC ../4 a auroCOMPACT VSC D ../4	

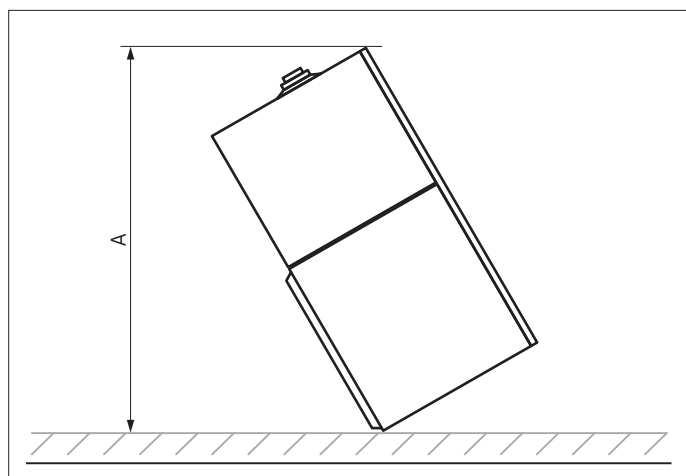
Minimální vzdálenosti a volné montážní prostory



Legenda

- A 160 mm
- B 425 mm
- C 20 mm (≥ 300 mm)
- D 600 mm
- E 165 mm (přívod vzduchu / odvod spalin ø 60/100 mm)
275 mm (přívod vzduchu / odvod spalin ø 80/125 mm)
- F 40 mm

Rozměry zařízení pro přepravu



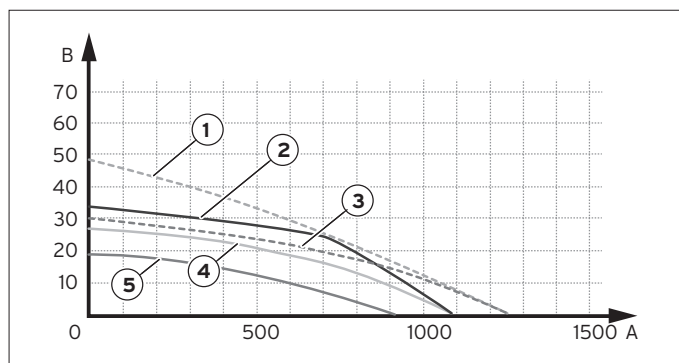
Rozměry zařízení pro přepravu

90l	150l	190l
1465 mm	1760 mm	1985 mm

Nastavení výkonu čerpadla

Výrobek je vybaven vysoce účinným čerpadlem s regulací otáček, které se automaticky přizpůsobuje hydraulickým poměrům topného systému.

Charakteristika čerpadla 20 kW



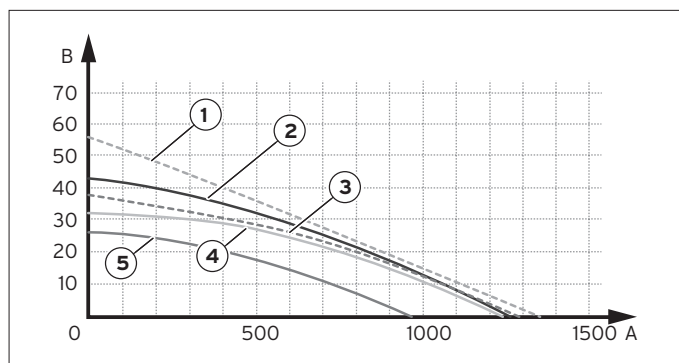
Legenda

- 1 By-pass uzavřený / PWM 100%
- 2 By-pass uzavřený / PWM 66%
- 3 By-pas nastavení z výroby / PWM 100%
- 4 By-pas nastavení z výroby / PWM 66%
- 5 By-pass otevřený / PWM 54%

A Průtok v okruhu (l/h)

B Dostupný tlak (kPa)

Charakteristika čerpadla 26 kW



Legenda

- 1 By-pass uzavřený / 100%
- 2 By-pass uzavřený / 66%
- 3 By-pas nastavení z výroby / 100%
- 4 By-pas nastavení z výroby / 70%

A Průtok v okruhu (l/h)

B Dostupný tlak (kPa)