

4 Montáž

- Najmä po dokončení fázy stavby vymeňte alebo vyčistite prachový filter, pretože prachový filter môže byť upchatý stavebným prachom.

4.4 Preprava výrobku na miesto inštalácie



Výstraha!

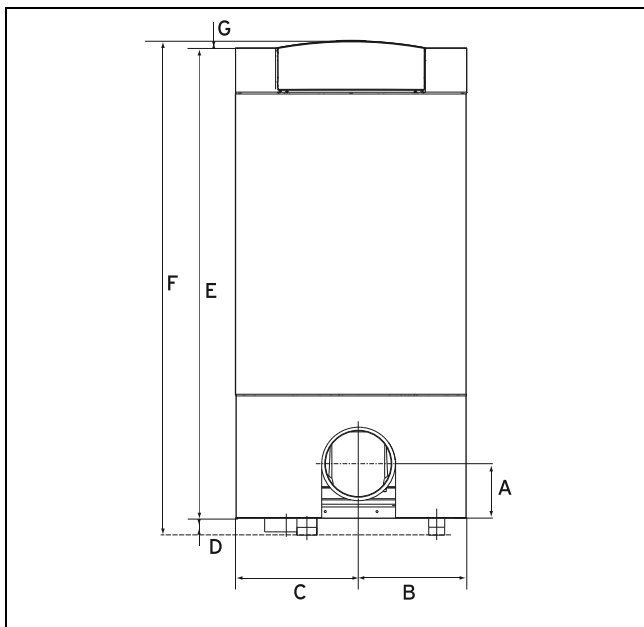
Nebezpečenstvo poranenia pri preprave v dôsledku veľkej hmotnosti výrobku!

Príliš vysoké zaťaženie môže viesť k poraneniám.

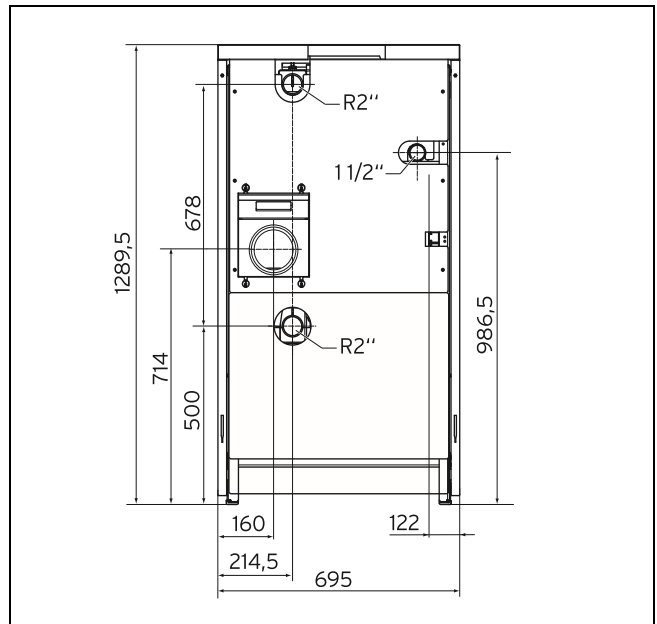
- Výrobok prepravujte s použitím vhodnej pomôcky na nosenie alebo vhodného zdvíhacieho vozíka.

1. Výrobok zabezpečte na vhodnej pomôcke na prenášanie alebo na vhodnom zdvíhacom vozíku.
2. Výrobok prepravte na miesto inštalácie.

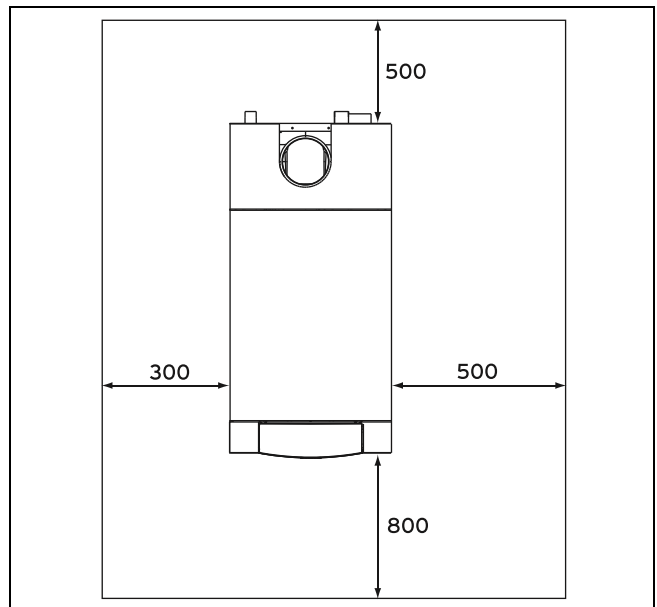
4.5 Rozmery výrobku a rozmery pripojenia



Pozícia	VKK 806-1606/3-E-HL	VKK 2006-2806/3-E-HL
A	165	165
B	326	326
C	369	369
D	50	50
E	1168	1478
F	1270	1 580
G	22	22



4.6 Minimálne odstupy a voľné priestory pre montáž



- Pri použití príslušenstva dbajte na minimálne odstupy/voľné priestory pre montáž.

4.7 Vyrovnávanie výrobku

- Pomocou výškovo prestaviteľných nožičiek vyrovnajte výrobok vodorovne, aby bol zabezpečený odtok kondenzátu z vaničky na kondenzát.