

## 4 Montáž

### 4.1 Vybalenie výrobku

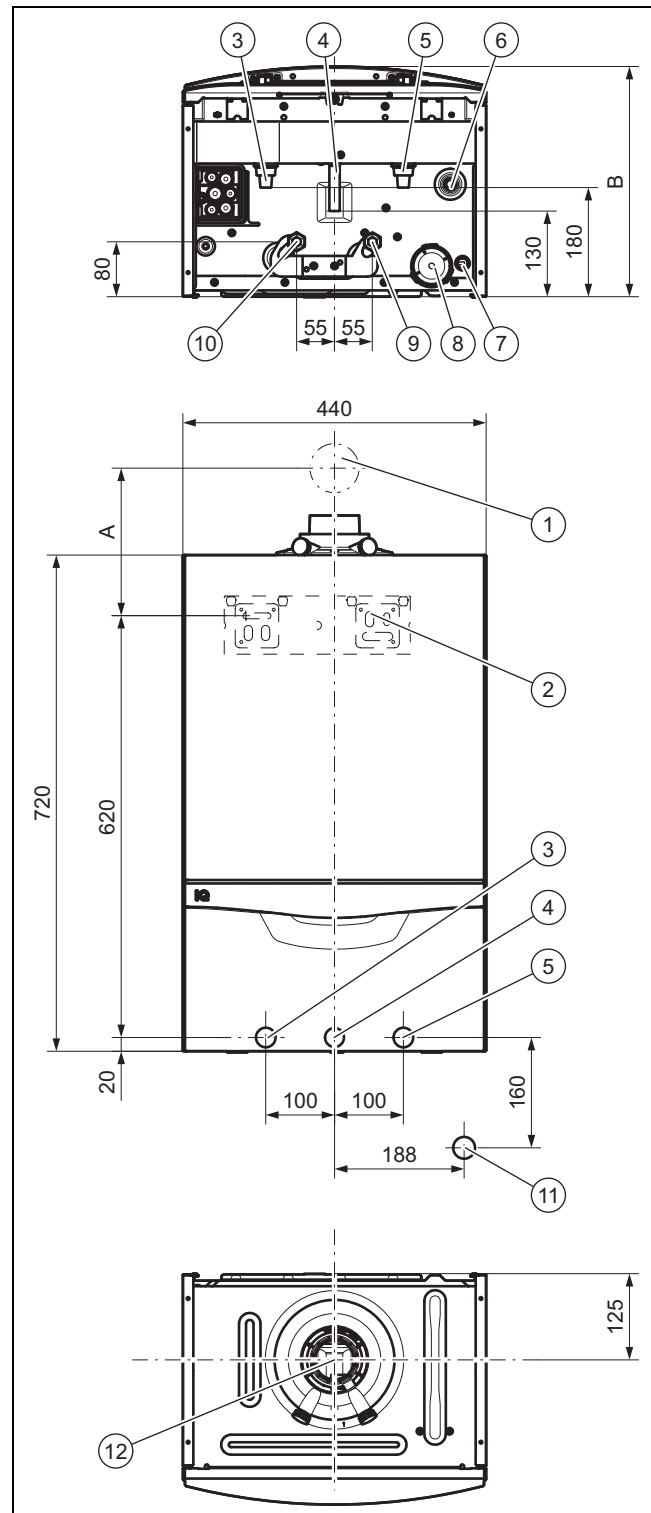
1. Výrobok vyberte z kartónového obalu.
2. Zo všetkých dielov výrobku odstráňte ochranné fólie.

### 4.2 Kontrola rozsahu dodávky

- Prekontrolujte úplnosť a neporušenosť rozsahu dodávky.

Množstvo	Označenie
1	Držiak výrobku
1	Zdroj tepla
1	Odtoková hadica kondenzátu
1	Prípojná rúra poistného ventilu
1	Zalisovaný skrutkový spoj – plyn, 15 mm
2	Servisný ventil
2	Prípojný diel 22 mm
1	Kódovací odpor pre skupinu plynov
1	Montážna šablóna
1	Montážna šablóna
1	Príslušenstvo – dokumentácia
2	Vrecko s drobnými dielmi

### 4.3 Rozmery



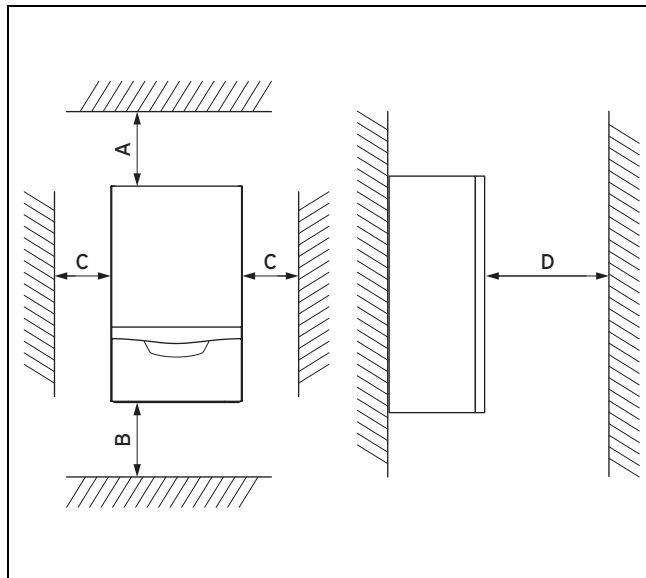
- |   |   |    |  |
|---|---|----|--|
| 1 | Priechodka stenou pre vedenie vzduchu/spalín                | 7  | Prípojka odtoku kondenzátu                         |
| 2 | Držiak výrobku  | 8  | Sifón na kondenzát                                 |
| 3 | Výstup vykurovania  | 9  | Spiatočka zásobníka                                |
| 4 | Prípojka plynu  | 10 | Výstup zásobníka                                   |
| 5 | Spiatočka vykurovania                                       | 11 | Prípojka odtokového lievika/sifónu na kondenzát R1 |
| 6 | Pripojenie odtokového vedenia poistného ventilu vykurovania | 12 | Prípojka vedenia vzduchu/spalín                    |

Rozmer A prevezmite z priloženej montážnej šablóny.

## 4 Montáž

Zistite si hĺbku montáže B výrobku z technických údajov v prílohe.

### 4.4 Minimálne odstupy

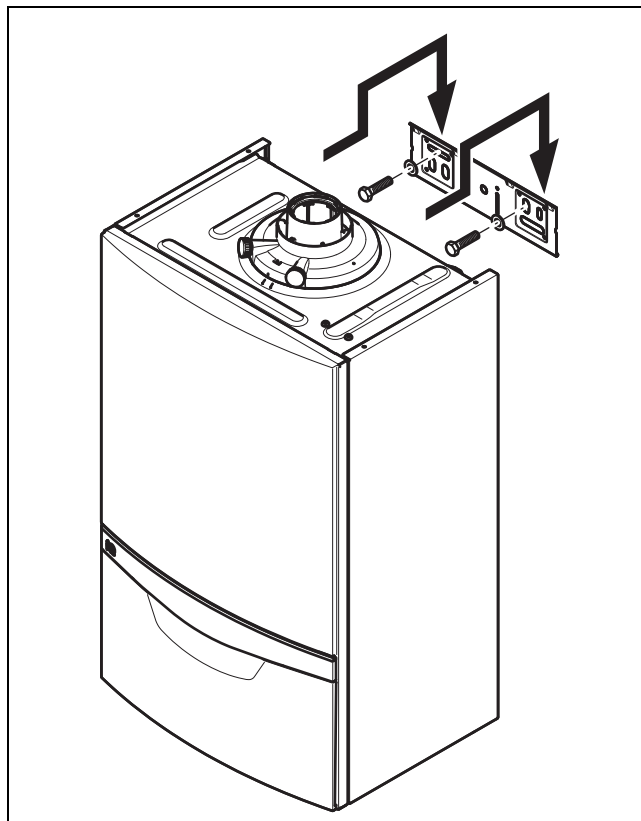


Minimálny odstup	
A	165 mm: vedenie vzduchu/spalín $\varnothing$ 60/100 mm 275 mm: vedenie vzduchu/spalín $\varnothing$ 80/125 mm
B	180 mm; optimálne cca 250 mm
C	5 mm; optimálne cca 50 mm
D	500 mm vzdialenosť pred zdrojom tepla, aby bol možný ľahký prístup pri údržbových prácach (je možné zabezpečiť ho aj cez otvárajúce sa dverka).

### 4.5 Použitie montážnej šablóny

- Použite montážnu šablónu na stanovenie miest, na ktorých vyvrtáte otvory a na ktorých musíte vykonať prierezy.

### 4.6 Zavesenie výrobku



1. Prekontrolujte, či je stena dostatočne únosná pre prevádzkovú hmotnosť výrobku.
2. Prekontrolujte, či sa dodaný upevňovací materiál môže použiť na stenu.

**Podmienky:** Nosnosť steny postačuje, Upevňovací materiál je pre stenu prípustný

- Výrobok zavesíte tak, ako je to opísané.

**Podmienky:** Nosnosť steny nepostačuje

- Zo strany stavby sa postarajte o závesný prípravok s dostatočnou nosnosťou. Použite na to napr. jednotlivé stojany alebo obmurovku.
- Ak nedokážete vytvoriť závesný prípravok s dostatočnou nosnosťou, výrobok nezavesujte.

**Podmienky:** Upevňovací materiál je pre stenu neprípustný

- Výrobok zavesíte pomocou prípustného upevňovacieho materiálu, poskytnutého zo strany stavby, tak, ako je to vyobrazené na obrázku.