


4 Montáž

Údaj na typovom štítku	Význam
PMS (napr. 6 bar (0,6 MPa))	Prípustný celkový pretlak
T _{max.} (napr. 85 °C)	Max. teplota na výstupe
230 V 50 Hz	Elektrická prípojka
(napr. 260) W	max. elektrický príkon
IP (napr. X4D)	Krytie
	Vykurovacia prevádzka
P	Oblasť menovitého tepelného výkonu
Q	Oblasť tepelného zaťaženia



Upozornenie

Presvedčte sa o tom, či výrobok zodpovedá skupine plynov na mieste inštalácie.

3.3 Označenie CE



Označením CE sa dokumentuje, že výrobky podľa typového štítku spĺňajú základné požiadavky príslušných smerníc.

Vyhlasenie o zhode si môžete prezrieť u výrobcu.

4 Montáž

4.1 Vybalenie výrobku

1. Výrobok vyberte z kartónového obalu.
2. Zo všetkých dielov výrobku odstráňte ochranné fólie.

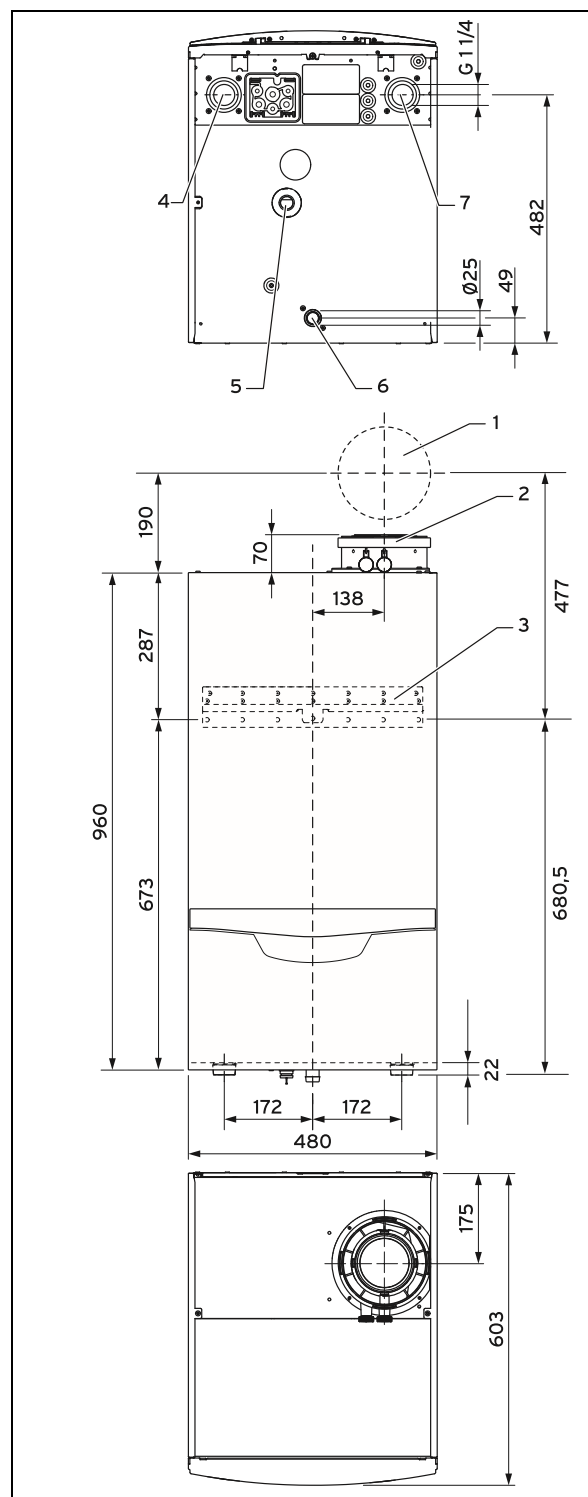
4.2 Kontrola rozsahu dodávky

- Prekontrolujte úplnosť a neporušenosť rozsahu dodávky.

4.2.1 Rozsah dodávky

Množstvo	Označenie
1	Držiak zariadenia
1	Zdroj tepla
1	Sifón na kondenzát
1	Hadica na odtok kondenzátu
1	Montážna šablóna
1	Príslušenstvo – dokumentácia
1	Príslušenstvo na upevnenie zariadenia
1	Vrečko s drobnými súčiastkami
1	Diel pripojenia plynu

4.3 Rozmery výrobku a rozmery pripojenia



- | | | | |
|---|--|---|------------------------------|
| 1 | Priechodka stenou pre vedenie vzduchu/spalín | 4 | Výstup vykurovania |
| 2 | Prípojka vedenia vzduchu/spalín | 5 | Prípojka sifónu na kondenzát |
| 3 | Držiak zariadenia | 6 | Prípojka plynu |
| | | 7 | Spätočka vykurovania |