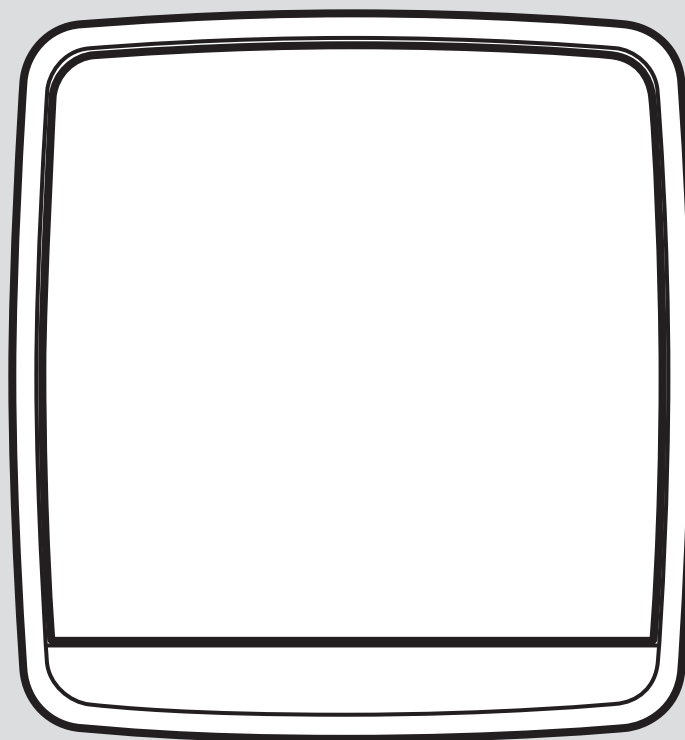


recoVAIR

VAR 60/2 D
VAR 60/2 DW

- cs** Návod k instalaci
- et** Paigaldusjuhend
- hr** Upute za instaliranje
- hu** Szerelési útmutató
- it** Istruzioni per l'installazione
- lt** Įrengimo instrukcija
- pl** Instrukcja instalacji
- pt** Manual de instalação
- ro** Instrucțiuni de instalare
- sk** Návod na inštaláciu
- sl** Navodila za namestitev
- sq** Udhëzuesi i instalimit
- sr** Uputstvo za instalaciju
- en** Figures
- en** Country specifics



| | | |
|----|--------------------------------------|-----|
| cs | Návod k instalaci | 3 |
| et | Paigaldusjuhend | 15 |
| hr | Upute za instaliranje | 27 |
| hu | Szerelési útmutató | 38 |
| it | Istruzioni per l'installazione | 50 |
| lt | Įrengimo instrukcija | 63 |
| pl | Instrukcja instalacji | 74 |
| pt | Manual de instalação | 87 |
| ro | Instrucțiuni de instalare | 99 |
| sk | Návod na inštaláciu | 112 |
| sl | Navodila za namestitev | 124 |
| sq | Udhëzuesi i instalimit | 136 |
| sr | Uputstvo za instalaciju | 148 |
| en | Figures..... | 159 |
| en | Country specifics | 164 |

Návod k instalaci

Obsah

| | | |
|----------------|---|-----------|
| 1 | Bezpečnost | 4 |
| 1.1 | Výstražná upozornění související s manipulací..... | 4 |
| 1.2 | Použití v souladu s určením | 4 |
| 1.3 | Všeobecné bezpečnostní pokyny..... | 4 |
| 1.4 | Předpisy (směrnice, zákony, vyhlášky a normy)..... | 5 |
| 2 | Pokyny k dokumentaci | 6 |
| 2.1 | Dodržování platné dokumentace | 6 |
| 2.2 | Uložení dokumentace | 6 |
| 2.3 | Platnost návodu | 6 |
| 3 | Popis výrobku | 6 |
| 3.1 | Sériové číslo | 6 |
| 3.2 | Konstrukce výrobku | 6 |
| 3.3 | Údaj na typovém štítku | 6 |
| 3.4 | Označení CE | 7 |
| 4 | Montáž | 7 |
| 4.1 | Kontrola rozsahu dodávky | 7 |
| 4.2 | Rozměry výrobku..... | 7 |
| 4.3 | Minimální vzdálenosti | 7 |
| 5 | Instalace | 7 |
| 5.1 | Dodržování požadavků na místo montáže výrobku | 7 |
| 5.2 | Nastavení parametrů z výroby..... | 7 |
| 5.3 | Nastavení parametrů systému..... | 8 |
| 5.4 | Vrácení parametrů na výrobní nastavení | 9 |
| 5.5 | Elektrická instalace | 9 |
| 6 | Vlastnosti výrobku | 10 |
| 7 | Uvedení výrobku do provozu | 10 |
| 8 | Odstranění poruch | 10 |
| 8.1 | Odstranění poruch | 10 |
| 8.2 | Nákup náhradních dílů | 10 |
| 9 | Odstavení z provozu | 10 |
| 9.1 | Dočasné odstavení výrobku z provozu..... | 10 |
| 9.2 | Definitivní odstavení výrobku z provozu | 10 |
| 10 | Likvidace obalu | 11 |
| Příloha | | 12 |
| A | Odstranění poruch | 12 |
| B | Schéma zapojení | 13 |
| C | Technické údaje | 13 |
| C.1 | Technické údaje – efektivita | 14 |

1 Bezpečnost

1.1 Výstražná upozornění související s manipulací

Klasifikace výstražných upozornění souvisejících s manipulací

Výstražná upozornění související s manipulací jsou pomocí výstražných značek a signálních slov odstupňována podle závažnosti možného nebezpečí:

Výstražné značky a signální slova



Nebezpečí!

Bezprostřední ohrožení života nebo nebezpečí závažného zranění osob



Nebezpečí!

Nebezpečí úrazu elektrickým proudem



Varování!

Nebezpečí lehkých zranění osob



Pozor!

Riziko věcných nebo ekologických škod

1.2 Použití v souladu s určením

Při neodborném používání nebo použití v rozporu s určením může dojít k ohrožení zdraví a života uživatele nebo třetích osob, resp. k poškození výrobku a k jiným věcným škodám.

Výrobek je určen výhradně pro větrání obytných prostorů. Výrobek smí být provozován pouze s nasazenými filtry.

Výrobek není vhodný pro větrání zařízení bazénů. Z důvodu vysoké prašnosti není dovoleno výrobek používat během stavební fáze.

Použití v souladu s určením zahrnuje:

- dodržování příložených návodů k obsluze, instalaci a údržbě výrobku a všech dalších součástí systému
- dodržování všech podmínek prohlídek a údržby uvedených v návodech.

Jiné použití, než je popsáno v tomto návodu, nebo použití, které přesahuje zde popsany účel, je považováno za použití v rozporu s určením. Každé přímé komerční nebo průmyslové použití je také v rozporu s určením.

Pozor!

Jakékoliv zneužití či nedovolené použití je zakázáno.

1.3 Všeobecné bezpečnostní pokyny

1.3.1 Nebezpečí při nedostatečné kvalifikaci

Následující práce smějí provádět pouze instalatéři, kteří mají dostatečnou kvalifikaci:

- Montáž
 - Demontáž
 - Instalace
 - Uvedení do provozu
 - Inspekce a údržba
 - Oprava
 - Odstavení z provozu
- Postupujte podle aktuálního stavu techniky.

1.3.2 Nebezpečí úrazu elektrickým proudem

Při dotyku součástí pod napětím hrozí nebezpečí úrazu elektrickým proudem.

Než začnete pracovat na výrobku:


- Vypněte výrobek odpojením všech pólů zdrojů proudu (elektrické odpojovací zařízení se vzdáleností kontaktů nejméně 3 mm, např. pojistka nebo výkonový spínač).
- Zajistěte výrobek před opětovným zapnutím.
- Zkontrolujte nepřítomnost napětí.

1.3.3 Nebezpečí otravy při současném provozu s topeništěm závislým na vzduchu v místnosti

Tento výrobek lze provozovat současně s topeništěm. Je-li provozován současně s topeništěm závislým na vzduchu v místnosti, mohou z tohoto zdroje do prostoru unikat a šířit se životu nebezpečné spaliny.

Proto před instalací jednotky ventilátoru pro obytné prostory proveďte následující kroky:

- Koordinujte potřebná bezpečnostní opatření s odpovědným kominíkem v souladu s platnými právními předpisy.
- Na straně stavby instalujte vhodné bezpečnostní zařízení, které sleduje rozdíl tlaku mezi obytným prostorem a odvodem spalin a při větším rozdílu tlaku vypne výrobek.

- 
- ▶ Instalované bezpečnostní zařízení nechte schválit kominíkem.

1.3.4 Nebezpečí zranění ventilátorem

Vysoké otáčky ventilátoru mohou způsobit zranění.

- ▶ Zajistěte, aby byl výrobek vypnutý, než na něm začnete pracovat.
- ▶ Pro omezení rizika zranění instalujte výrobek 2 m nad zemí.

1.3.5 Riziko věcných škod v důsledku použití nevhodného nářadí

- ▶ Při dotahování nebo povolování šroubových spojů používejte správné nářadí.

1.3.6 Riziko věcných škod v důsledku mrazu

- ▶ Neinstalujte výrobek v prostorech ohrožených mrazem.

1.4 Předpisy (směrnice, zákony, vyhlášky a normy)

- ▶ Dodržujte vnitrostátní předpisy, normy, směrnice, nařízení a zákony.



2 Pokyny k dokumentaci

2.1 Dodržování platné dokumentace

- ▶ Bezpodmínečně dodržujte všechny návody k obsluze a instalaci, které jsou připojeny ke komponentám zařízení.
- ▶ Dodržujte příslušné vnitrostátní pokyny v příloze Country Specifics.

2.2 Uložení dokumentace

- ▶ Tento návod a veškerou platnou dokumentaci předejte provozovateli zařízení.

2.3 Platnost návodu

Tento návod k obsluze platí výhradně pro:

Výrobek – číslo zboží

| | |
|-------------|------------|
| VAR 60/2 D | 0010047340 |
| VAR 60/2 DW | 0010047341 |

3 Popis výrobku

Výrobek je decentralizované ventilační zařízení pro obytné prostory. Jednotka ventilátoru pro obytné prostory je vybavena dvěma senzory:

- Senzorem vlhkosti.
- Senzorem světla.

Jednotku ventilátoru pro obytné prostory je možné integrovat do systému s až 16 ventilačními zařízeními pro obytné prostory.

Pro vyvážené větrání je nutné instalovat sudý počet jednotek ventilátoru pro obytné prostory.

Ventilační systém funguje na principu hlavní jednotky a vedlejších jednotek.

Ventilační zařízení pro obytné prostory VAR 60/2 D je slučitelné s těmito výrobky:

- Ovládací pole VAZ CP/2 nebo VAZ CPC/2.

Nebo

- Dálkové ovládání VAZ RC/2.

Ventilační zařízení pro obytné prostory VAR 60/2 DW je slučitelné s těmito výrobky:

- Ovládací pole VAZ CPW/2 nebo VAZ CPCW/2.

Nebo

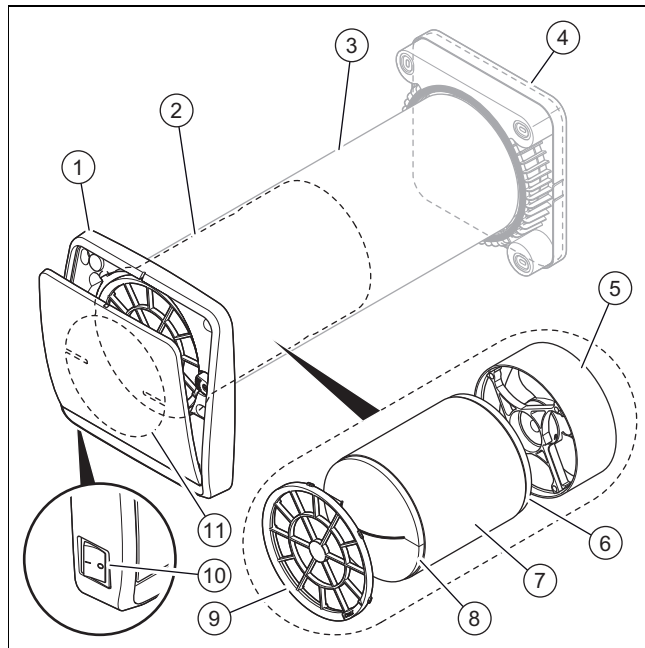
- Dálkové ovládání VAZ RC/2.

3.1 Sériové číslo

Sériové číslo je na dvou různých místech:

- Na vnitřní straně hlavní jednotky.
- Na vnější straně větrací a odvětrávací jednotky.

3.2 Konstrukce výrobku



- | | | | |
|---|--|----|------------------------------|
| 1 | Hlavní jednotka | 6 | Zadní filtr ISO Coarse 45 % |
| 2 | Větrací a odvětrávací jednotka | 7 | Keramický výměník tepla |
| 3 | Vzduchová trubka pod omítku (objednává a dodává se zvlášť) | 8 | Přední filtr ISO Coarse 30 % |
| 4 | Vnější kryt (objednává a dodává se zvlášť) | 9 | Ochranná a přídržná mříž |
| 5 | Ventilátor | 10 | Spínač ZAP/VYP (0/I) |
| | | 11 | Uzavírací zařízení |

3.3 Údaj na typovém štítku

Typový štítek se nachází na vnitřní straně jednotky ventilátoru.

| Údaj na typovém štítku | Význam |
|---------------------------|--|
| | Přečtěte si návod! |
| | Třída ochrany II |
| VAR 60/2 D VAR 60/2 DW | Typové označení |
| VAR | Ventilační zařízení pro obytné prostory s regenerací tepla |
| 60 | Max. objem proudu vzduchu v m ³ /h |
| /2 | Generace výrobku |
| D | Decentralizované (kabelová verze) |
| DW | Decentralizované (rádiová verze) |
| 1 ~ /N | 1fázové napájení |

| Údaj na typovém štítku | Význam |
|------------------------|-----------------------------|
| V | Síťové napětí |
| Hz | Kmitočet sítě |
| W | Maximální elektrický příkon |
| IP | Stupeň krytí |
| T | Maximální teplota |

3.4 Označení CE



Označením CE se dokládá, že výrobky podle prohlášení o shodě splňují základní požadavky příslušných směrnic.

Výrobce tímto prohlašuje, že typ rádiového zařízení popsany v tomto návodu odpovídá směrnici 2014/53/EU.

Úplný text prohlášení o shodě EU je k dispozici na této internetové adrese:

<https://www.vaillant-group.com/doc/doc-radio-equipment-directive>

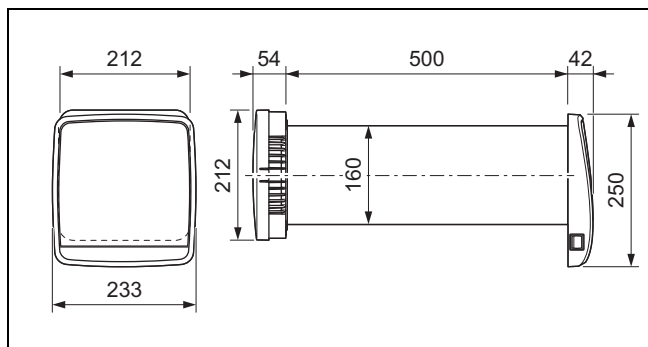
4 Montáž

4.1 Kontrola rozsahu dodávky

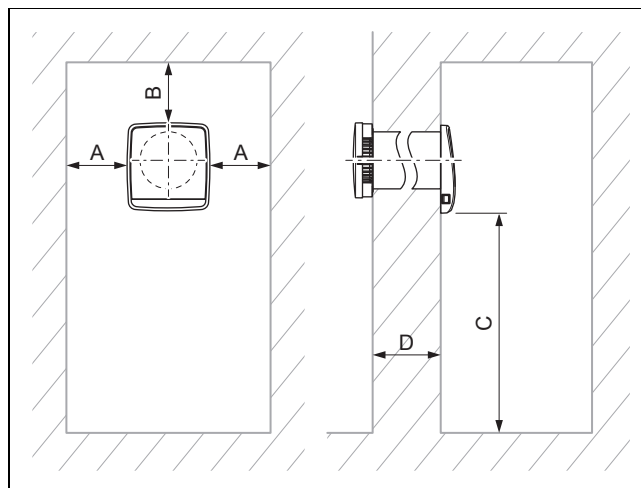
- Zkontrolujte úplnost dodávky.

| Počet | Označení |
|-------|--------------------------------|
| 1 | Hlavní jednotka |
| 1 | Větrací a odvětrávací jednotka |
| 1 | Příslušná dokumentace |

4.2 Rozměry výrobku



4.3 Minimální vzdálenosti



| | Minimální vzdálenost |
|---|----------------------|
| A | 100 mm |
| B | 100 mm |
| C | 2 000 mm |
| D | 250 ... 1 000 mm |

5 Instalace

5.1 Dodržování požadavků na místo montáže výrobku

Tento výrobek lze nainstalovat v bytě, ve sklepní místnosti, v odkládacím prostoru nebo v provozním prostoru.

- Dodržujte aktuální platné vnitrostátní stavební předpisy.
- Zajistěte, aby místo instalace bylo suché a chráněné před mrazem.
- Při určení místa montáže zohledněte úroveň akustického výkonu a míru útlumu zvuku výrobku. (→ Strana 13)
- Zohledněte průměr trubky pod omítkou a minimální vzdálenosti od stropů, oken a rohů.

5.2 Nastavení parametrů z výroby

Všechny jednotky ventilátoru pro obytné prostory jsou z výroby nastaveny v režimu hlavní jednotka.

5.2.1 Mez relativní vlhkosti

Nastavení z výroby pro mez relativní vlhkosti je nastavené na 60 %.

5.2.2 Maximální proudění vzduchu

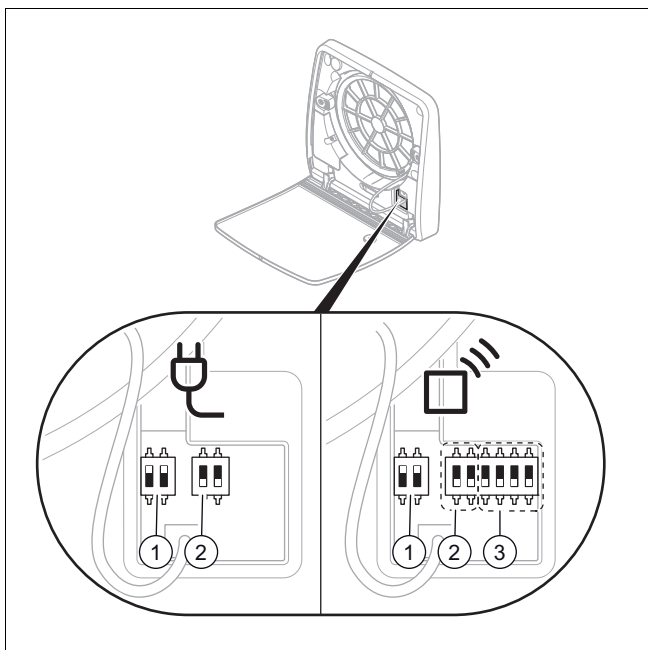
Spínač DIP je standardně nastavený na rychlost V3 40 m³/h

5.3 Nastavení parametrů systému



Pokyn

Pro zjednodušení nastavení parametrů výrobků naléhavě doporučujeme provést před upevněním na stěnu nastavení parametrů spínačů DIP každé ventilační jednotky.



- | | | | |
|---|---|----|----------------------------|
| 1 | Komunikace mezi jednotkou hlavní a vedlejší | 3* | Komunikace bezdrátové sítě |
| 2 | Nastavení rozsahu vzduchového proudu | | * Pouze bezkabelová verze |

- Nastavte parametry spínačů DIP (1) tak, aby byla vytvořena komunikace mezi hlavní jednotkou a vedlejšími jednotkami.

| Nastavení parametrů spínačů DIP 1 | Dálkové ovládání | Ovládací panel |
|--|------------------|----------------|
| Hlavní jednotka | ON OFF | ON ON |
| Vedlejší jednotka opačně k hlavní jednotce | OFF ON | OFF ON |
| Vedlejší jednotka identicky s hlavní jednotkou | OFF OFF | OFF OFF |

- Nastavte parametry spínačů DIP (2) pro nastavení proudu vzduchu hlavní jednotky.

| | DIP 2 | Noc | V1 | V2 | V3 |
|--|----------|---------|---------|---------|---------|
| | OFF OFF | 10 m³/h | 14 m³/h | 28 m³/h | 40 m³/h |
| | OFF ON | 10 m³/h | 20 m³/h | 40 m³/h | 60 m³/h |
| | ON OFF | 5 m³/h | 10 m³/h | 14 m³/h | 20 m³/h |

| | DIP 2 | Noc | V1 | V2 | V3 |
|--|--------|---------|---------|---------|---------|
| | ON ON | 10 m³/h | 14 m³/h | 28 m³/h | 40 m³/h |

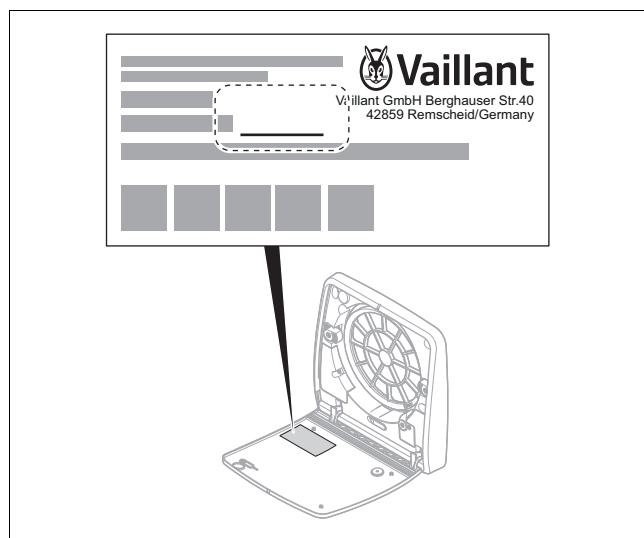
- Nastavte parametry spínačů DIP (2) vedlejších jednotek se ignoruje.
- Konfigurace ON-ON (viz řádek 4) platí pouze ve spojení s příslušenstvím VAZ-G160.



Pokyn

Spínače DIP (2) jsou standardně nastavené na (OFF) (viz řádek 1).

- Zadejte na typovém štítku výrobku hodnotu nastavenou pro V3.



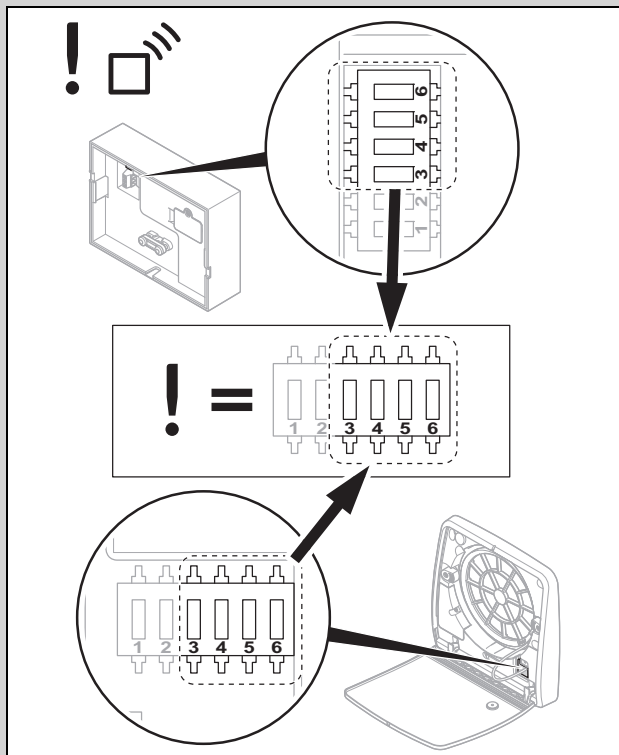
Platnost: Bezkabelová instalace

- Minimálně 1 ze 4 spínačů DIP (3) nastavte na (ON).
 - Tímto nastavením parametrů se rovněž zabraňuje interferencím s jinými systémy.



Pokyn

Spínače DIP (3) jsou z výroby nastaveny na (OFF). Pro všechny jednotky musí být vytvořeno společné kódování, aby mohly navzájem komunikovat.



- ▶ Nastavte parametry ovládacího pole se stejným nastavením jako ventilační zařízení.
- ▶ Instalujte párově jednotky ventilátoru pro obytné prostory.
 - ◁ Prvním instalovaným výrobkem je hlavní jednotka.
 - Všechny další instalované výrobky jsou vedlejší jednotky.

5.4 Vrácení parametrů na výrobní nastavení



Pokyn

Když nastavení spínačů DIP nefunguje správně, doporučuje se provést resetování parametrů systému.

1. Vypněte výrobek hlavním spínačem.



Pokyn

Změna konfigurace není možná, pokud je zařízení zapnuté.

2. Zkontrolujte a případně změňte nastavení parametrů spínačů DIP.
3. Zapněte výrobek hlavním spínačem.
 - ◁ Výrobek je nyní nastaven na novou konfiguraci.

5.5 Elektrická instalace



Nebezpečí!

Nebezpečí úrazu elektrickým proudem!

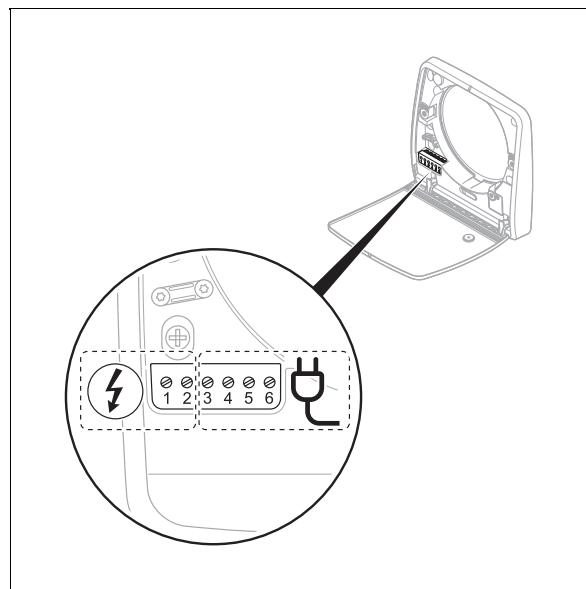
Síťové připojovací svorky L a N jsou trvale pod proudem:

- ▶ Vypněte výrobek odpojením všech pólů zdrojů proudu (elektrické odpojovací zařízení se vzdáleností kontaktů nejméně 3 mm, např. pojistka nebo výkonový spínač).
- ▶ Zajistěte výrobek proti opětovnému zapnutí.
- ▶ Vyčkejte nejméně 3 minuty, až se vybijí kondenzátory.
- ▶ Zkontrolujte nepřítomnost napětí.

Elektroinstalaci smí provádět pouze specializovaný elektrikář.

5.5.1 Připojení napájení

1.



U hlavní jednotky a u vedlejších jednotek propojte kabely L a N jednotek ventilátoru pro obytné prostory příslušnými svorkami pro přívod proudu na nástěnném upevňovacím rámu (→ Strana 13).



Pozor!

Věcné škody v důsledku špatného připojení!

Při záměně přípojek L a N s nízkonapětovými připojovacími kabely se výrobek poškodí.

- ▶ Připojte kabely správně ke svorkám N a L.

2. Pro svorky L a N použijte síťový připojovací kabel s průřezem mezi 0,5 mm² a 1 mm².

Platnost: Kabelová instalace

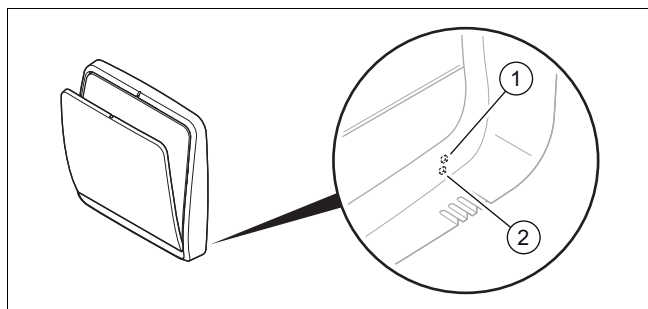
- ▶ Připojte síťové připojovací kabely (svorka 3, svorka 4 a svorka 5). (→ Strana 13)
- ▶ Použijte kabel (svorka 3, svorka 4 a svorka 5) s průřezem mezi 0,35 mm² a 1 mm².



Pokyn

Celková délka komunikačních kabelů (včetně ovládacího panelu) musí být menší než 500 m.

6 Vlastnosti výrobku



1 Senzor vlhkosti

2 Senzor světla

Všechny jednotky ventilátoru jsou vybaveny dvěma senzory:

- Senzorem světlosti
- Senzorem vlhkosti

Pouze senzory hlavní jednotky jsou aktivní a odesílají příkaz vedlejším jednotkám ventilačního systému.

Platnost: Ovládací pole se snímačem CO₂

Toto provedení ovládacího pole je vybavené:

- snímačem CO₂.

Ovládací pole rozpozná obsah CO₂ v místnosti.

Když je překročen obsah CO₂, regulování se přizpůsobí a pošle řídicí pokyn hlavní jednotce, která předá informace vedlejším jednotkám.

7 Uvedení výrobku do provozu

1. Přesvědčte se, že jsou všechna ventilační zařízení řádně připojena.
2. Všechna ventilační zařízení ventilačního systému postupně zapněte spínačem.

Platnost: Dálkové ovládání

- ▶ Nasměrujte dálkové ovládání na hlavní jednotku.

Platnost: Ovládací pole

- ▶ Před zapnutím jednotek ventilátoru aktivujte ovládací pole.

3. Pomocí ovládacích prvků zvolte režim.

8 Odstranění poruch

8.1 Odstranění poruch

Platnost: Kabelová instalace

Podmínka: Ovládací pole nenavazuje spojení s hlavní jednotkou.

- ▶ Odstavte výrobek z provozu.
- ▶ Zajistěte, aby byla jednotka ventilátoru správně namontována na stěnu a byl vytvořen kontakt konektorového spoje.

Platnost: Bez kabelová instalace

Podmínka: Ovládací pole nenavazuje spojení s hlavní jednotkou.

- ▶ Zajistěte, aby byla rádiová vzdálenost ≤ 20 m.

nebo:

- ▶ Znovu nastavte parametry ovládacího pole na hlavní jednotce se správným kódem.

nebo:

- ▶ Odstavte výrobek z provozu.
- ▶ Zajistěte, aby byla jednotka ventilátoru správně namontována na stěnu a byl vytvořen kontakt konektorového spoje.

Viz tabulku pro odstraňování poruch v příloze. (→ Strana 12)

8.2 Nákup náhradních dílů

Originální díly výrobku byly certifikovány výrobcem v souladu s ověřením shody. Používáte-li při údržbě nebo opravě jiné, necertifikované, resp. neschválené díly, může dojít k tomu, že výrobek již neodpovídá platným normám, a tím dojde k zániku souladu výrobku.

Důrazně doporučujeme, abyste používali originální náhradní díly výrobce, protože je tím zaručen bezporuchový a bezpečný provoz výrobku. Informace o dostupných originálních náhradních dílech získáte na kontaktní adrese, která je uvedena na zadní straně příslušného návodu.

- ▶ Potřebujete-li při údržbě nebo opravě náhradní díly, používejte výhradně ty, které jsou pro výrobek schváleny.

9 Odstavení z provozu

9.1 Dočasné odstavení výrobku z provozu

1. Vypněte výrobek hlavním vypínačem.
2. Odpojte výrobek od napětí a všech napájení (např. pojistka nebo elektrický jistič).

9.2 Definitivní odstavení výrobku z provozu

1. Vypněte výrobek hlavním vypínačem.
2. Vypněte výrobek odpojením všech pólů zdrojů proudu (elektrické odpojovací zařízení se vzdáleností kontaktů nejméně 3 mm, např. pojistka nebo výkonový spínač).
3. Demontujte výrobek a příslušné komponenty.

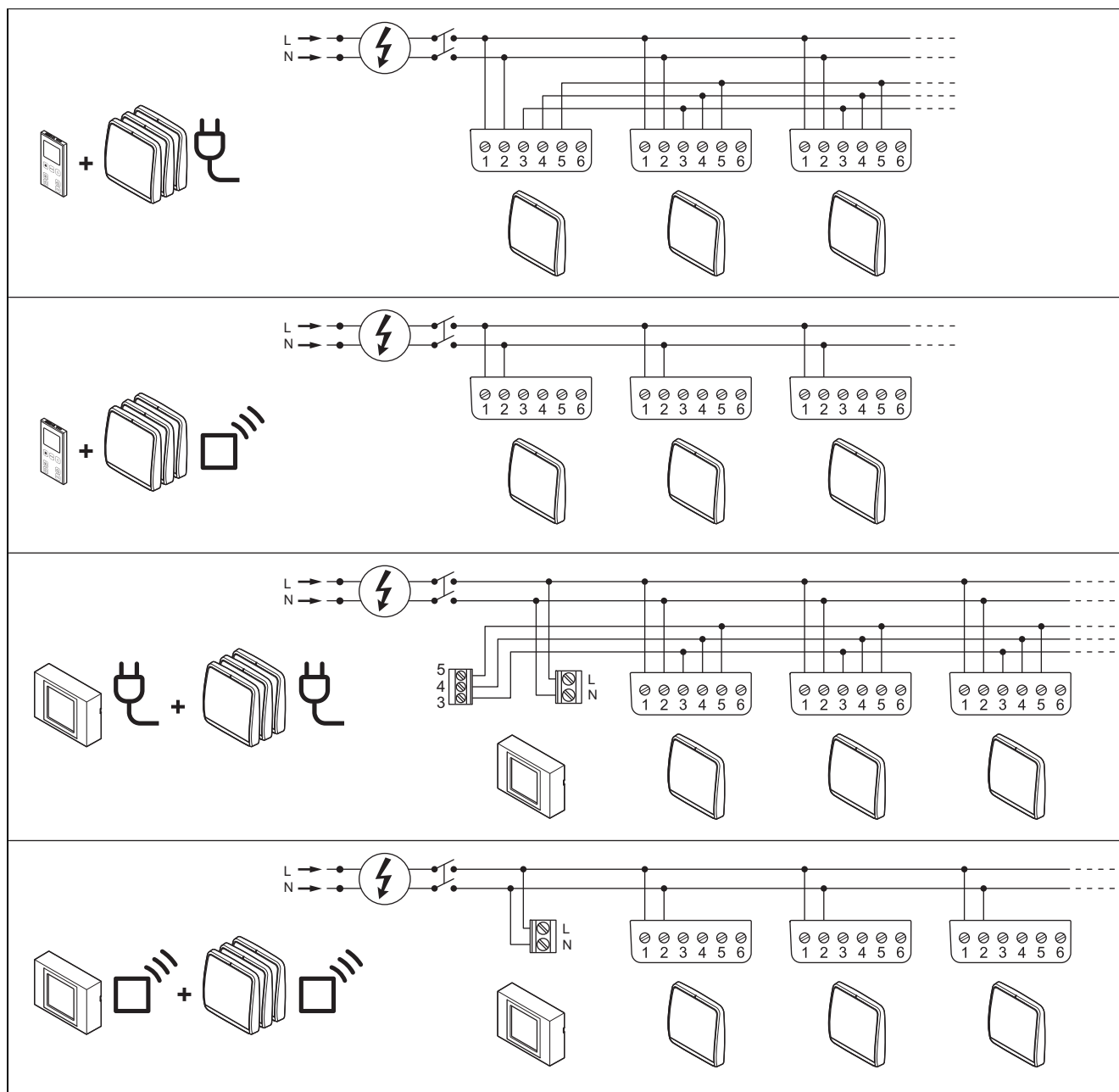
10 Likvidace obalu

- ▶ Obal odborně zlikvidujte.
- ▶ Dodržujte všechny příslušné předpisy.

A Odstranění poruch





| Porucha | Možná příčina | Odstranění poruch |
|---|--|--|
| Hlavní jednotka se nespustí. | <ul style="list-style-type: none"> - Výrobek je vypnutý. - Výrobek není pod proudem. | <ul style="list-style-type: none"> - Přesvědčte se, že je hlavní jednotka zapnutá. Zapínací/vypínací tlačítko (I/O) musí být v poloze Zapnuto (I). - Přesvědčte se, že výrobek je řádně připojený k elektrické síti. |
| Vedlejší jednotka se nespustí. | <ul style="list-style-type: none"> - Výrobek je vypnutý. - Výrobek není pod proudem. | <ul style="list-style-type: none"> - Přesvědčte se, že jsou hlavní jednotka a vedlejší jednotky zapnuté. Zapínací/vypínací tlačítko (I/O) musí být v poloze Zapnuto (I). - Když se hlavní jednotka vypne, vedlejší jednotky se po 10minutovém přerušení komunikace rovněž vypnou. - Když se jedna vedlejší jednotka vypne, běží ostatní výrobky dál. - Přesvědčte se, že výrobek je řádně připojený k elektrické síti. |
| Výrobek se spustí, nepřijímá však žádný signál z dálkového ovládání. | <ul style="list-style-type: none"> - Baterie nejsou správně vloženy do dálkového ovládání nebo chybějí. - Přesvědčte se, že baterie jsou vloženy do dálkového ovládání. - Jen hlavní jednotka přijímá informace. - Spínače DIP nejsou správně konfigurovány. | <ul style="list-style-type: none"> - Vložte baterie do dálkového ovládání. - Vyměňte baterie v dálkovém ovládání. - Nasměrujte dálkové ovládání na hlavní jednotku. - Přesvědčte se, že spínače DIP hlavní jednotky ventilátoru jsou správně konfigurovány. |
| Výrobek se spustí, přijímá signál z dálkového ovládání, ale ventilátor se nerozběhne. | <ul style="list-style-type: none"> - Výrobek ještě není spuštěný. - Výrobek je v kontrolním režimu. - Ventilátor je blokový. | <ul style="list-style-type: none"> - Výrobek ještě není spuštěný. - Výrobek je v kontrolním režimu. - Počkejte 40 sekund, než se výrobek uvede do provozu. - Přesvědčte se, že výrobek není v kontrolním režimu. - Přesvědčte se, že ventilátor není blokový. |
| Výrobek nepřijímá žádný signál z dálkového ovládání a červená světelná dioda bliká. | <ul style="list-style-type: none"> - Je třeba vyčistit filtr. - Baterie nejsou správně vloženy do dálkového ovládání nebo chybějí. | <ul style="list-style-type: none"> - Vyčistěte filtr podle pokynů v kapitole o údržbě. - Vložte baterie do dálkového ovládání. |
| Výrobek se spustí, nepřijímá však žádný signál z dálkového ovládání. | <ul style="list-style-type: none"> - Spojení mezi hlavní jednotkou a vedlejšími jednotkami není řádně vytvořeno. - Spínače DIP nejsou správně nastavené. | <ul style="list-style-type: none"> - Přesvědčte se, že je řádně vytvořeno spojení mezi hlavní jednotkou a vedlejšími jednotkami. - Přesvědčte se, že jsou správně nastaveny spínače DIP pro vedlejší jednotky. |
| Výrobek běží jen v režimu příčného větrání hlavní jednotky / vedlejších jednotek v noci nebo s otáčkami stupně 2 s aktivní rekuperací ve dne. | <ul style="list-style-type: none"> - Zvolená mez vlhkosti není vhodná. | <ul style="list-style-type: none"> - Zvyšte mez vlhkosti. |





B Schéma zapojení







C Technické údaje

Technické údaje – všeobecně

| | VAR 60/2 D | | | |
|------------------------------------|--|--|---|--|
| | OFF  OFF | OFF  ON | ON  OFF | ON  ON |
| Maximální průtočné množství | 40 m ³ /h | 60 m ³ /h | 20 m ³ /h | 40 m ³ /h |
| Objemový průtok | – 10 m ³ /h – 14 m ³ /h – 28 m ³ /h – 40 m ³ /h | – 10 m ³ /h – 20 m ³ /h – 40 m ³ /h – 60 m ³ /h | – 5 m ³ /h – 10 m ³ /h – 14 m ³ /h – 20 m ³ /h | – 10 m ³ /h – 14 m ³ /h – 28 m ³ /h – 40 m ³ /h |
| Hladina akustického výkonu | – 25,3 dB(A) – 28,7 dB(A) – 38,9 dB(A) – 45,3 dB(A) | – 25,3 dB(A) – 34,4 dB(A) – 45,3 dB(A) – 52,4 dB(A) | – 22,5 dB(A) – 25,3 dB(A) – 28,7 dB(A) – 34,4 dB(A) | – 25,3 dB(A) – 28,7 dB(A) – 38,9 dB(A) – 45,3 dB(A) |
| Míra útlumu zvuku | 42 dB | 42 dB | 42 dB | 42 dB |





| | VAR 60/2 D | | | |
|----------------------------------|---|--|--|---|
| | OFF  OFF | OFF  ON | ON  OFF | ON  ON |
| Třída filtru | - Iso Coarse 30 % (vpředu) - Iso Coarse 45 % (vzadu) | - Iso Coarse 30 % (vpředu) - Iso Coarse 45 % (vzadu) | - Iso Coarse 30 % (vpředu) - Iso Coarse 45 % (vzadu) | - Iso Coarse 30 % (vpředu) - Iso Coarse 45 % (vzadu) |
| Frekvenční rozsah | - | - | - | - |
| Maximální vysílací výkon | - | - | - | - |
| Přípustný provozní rozsah | -30 ... 50 °C | -30 ... 50 °C | -30 ... 50 °C | -30 ... 50 °C |
| Hmotnost | 3,5 kg | 3,5 kg | 3,5 kg | 3,5 kg |
| Průměr trubky | 160 mm | 160 mm | 160 mm | 160 mm |
| Průměr otvoru | 162 mm | 162 mm | 162 mm | 162 mm |

| | VAR 60/2 DW | | | |
|------------------------------------|--|--|---|--|
| | OFF  OFF | OFF  ON | ON  OFF | ON  ON |
| Maximální průtočné množství | 40 m ³ /h | 60 m ³ /h | 20 m ³ /h | 40 m ³ /h |
| Objemový průtok | - 10 m ³ /h - 14 m ³ /h - 28 m ³ /h - 40 m ³ /h | - 10 m ³ /h - 20 m ³ /h - 40 m ³ /h - 60 m ³ /h | - 5 m ³ /h - 10 m ³ /h - 14 m ³ /h - 20 m ³ /h | - 10 m ³ /h - 14 m ³ /h - 28 m ³ /h - 40 m ³ /h |
| Hladina akustického výkonu | - 25,3 dB(A) - 28,7 dB(A) - 38,9 dB(A) - 45,3 dB(A) | - 25,3 dB(A) - 34,4 dB(A) - 45,3 dB(A) - 52,4 dB(A) | - 22,5 dB(A) - 25,3 dB(A) - 28,7 dB(A) - 34,4 dB(A) | - 25,3 dB(A) - 28,7 dB(A) - 38,9 dB(A) - 45,3 dB(A) |
| Míra útlumu zvuku | 42 dB | 42 dB | 42 dB | 42 dB |
| Třída filtru | - Iso Coarse 30 % (vpředu) - Iso Coarse 45 % (vzadu) | - Iso Coarse 30 % (vpředu) - Iso Coarse 45 % (vzadu) | - Iso Coarse 30 % (vpředu) - Iso Coarse 45 % (vzadu) | - Iso Coarse 30 % (vpředu) - Iso Coarse 45 % (vzadu) |
| Frekvenční rozsah | 868,0 ... 868,6 MHz | 868,0 ... 868,6 MHz | 868,0 ... 868,6 MHz | 868,0 ... 868,6 MHz |
| Maximální vysílací výkon | < 25 mW | < 25 mW | < 25 mW | < 25 mW |
| Přípustný provozní rozsah | -30 ... 50 °C | -30 ... 50 °C | -30 ... 50 °C | -30 ... 50 °C |
| Hmotnost | 3,5 kg | 3,5 kg | 3,5 kg | 3,5 kg |
| Průměr trubky | 160 mm | 160 mm | 160 mm | 160 mm |
| Průměr otvoru | 162 mm | 162 mm | 162 mm | 162 mm |

Technické údaje – elektřina

| | VAR 60/2 D | VAR 60/2 DW |
|-------------------------|-----------------------------|-----------------------------|
| Napájecí napětí | 220 ... 240 V _{AC} | 220 ... 240 V _{AC} |
| Kmitočet | 50 Hz | 50 Hz |
| Maximální příkon | 10 W | 10 W |
| Krytí | IPX4 | IPX4 |

C.1 Technické údaje – efektivita

| Model | VAR 60/2D | | VAR 60/2DW | |
|--|--|--|--|--|
| | ON  OFF | OFF  ON | ON  OFF | OFF  ON |
| Maximální průtočné množství | 20 m ³ /h | 60 m ³ /h | 20 m ³ /h | 60 m ³ /h |
| Průměrná specifická spotřeba energie (SEC average) | -32,52 kWh/m ² *a | -35,08 kWh/m ² *a | -32,52 kWh/m ² *a | -35,08 kWh/m ² *a |
| Třída účinnosti větrání | B | A | B | A |
| Tepelná účinnost rekuperace | 80,5 % | 69,3 % | 80,5 % | 69,3 % |
| Specifický napájecí vstup (SPI) | 0,667 W/(m ³ /h) | 0,384 W/(m ³ /h) | 0,667 W/(m ³ /h) | 0,384 W/(m ³ /h) |

Paigaldusjuhend

Sisukord

| | | |
|-------------------|---|-----------|
| 1 | Ohutus | 16 |
| 1.1 | Toiminguga seotud hoiatavad juhised | 16 |
| 1.2 | Kasutusotstarve | 16 |
| 1.3 | Üldised ohutusjuhised | 16 |
| 1.4 | Eeskirjad (direktiivid, seadused, standardid) | 17 |
| 2 | Märkused dokumentatsiooni kohta | 18 |
| 2.1 | Järgige kaaskehtivaid dokumente | 18 |
| 2.2 | Dokumentide säilitamine | 18 |
| 2.3 | Juhendi kehtivus | 18 |
| 3 | Toote kirjeldus | 18 |
| 3.1 | Seerianumber | 18 |
| 3.2 | Toote ehitus | 18 |
| 3.3 | Andmed tüübisildil..... | 18 |
| 3.4 | CE-vastavusmargis..... | 19 |
| 4 | Paigaldus | 19 |
| 4.1 | Tarnemahu kontrollimine | 19 |
| 4.2 | Toote mõõtmed..... | 19 |
| 4.3 | Minimaalsed vahekaugused | 19 |
| 5 | Paigaldamine | 19 |
| 5.1 | Paigalduskohale esitatavate nõuete järgimine | 19 |
| 5.2 | Parameetrite seadistamine tehases | 19 |
| 5.3 | Süsteemi parameetrite seadmine | 19 |
| 5.4 | Parameetri lähtestamine | 20 |
| 5.5 | Elektritööd | 21 |
| 6 | Toote tunnused | 21 |
| 7 | Toote kasutuselevõtmine | 21 |
| 8 | Tõrkekõrvaldus | 22 |
| 8.1 | Tõrkekõrvaldus | 22 |
| 8.2 | Varuosade hankimine | 22 |
| 9 | Kasutuselt kõrvaldamine | 22 |
| 9.1 | Toote ajutine kasutuselt kõrvaldamine | 22 |
| 9.2 | Toote lõplik kasutuselt kõrvaldamine..... | 22 |
| 10 | Pakendi jäätmekäitlus | 22 |
| Lisa | 23 | |
| A | Tõrgete kõrvaldamine | 23 |
| B | Ühenduste lülitusskeem | 24 |
| C | Tehnilised andmed | 24 |
| C.1 | Tehnilised andmed – tõhusus..... | 26 |

1 Ohutus

1.1 Toiminguga seotud hoiatavad juhised

Käsitsemist puudutavate hoiatavate märkuste klassifikatsioon

Käsitsemist puudutavad hoiatavad märgused on alljärgneval viisil hoiatusmärkide ja signaalsõnadega jagatud olenevalt võimaliku ohu raskusest astmeteks:

Hoiatusmärgid ja signaalsõnad



Oht!

Vahetu oht elule või raskete isikuvigastuste oht



Oht!

Eluohulik elektrilöök



Hoiatus!

kergete isikuvigastuste oht



Ettevaatust!

materiaalsete kahjude või keskkonnanakahjustuse risk

1.2 Kasutusotstarve

Asjatundmatul või otstarbele mittevastaval kasutamisel võib tekkida oht kasutaja või kolmandate isikute tervisele ja elule ning võidakse mõjutada seadet ja muid varasid.

Toode on ette nähtud ainult eluruumide ventileerimiseks ja õhueleemalduseks. Toodet tohib kasutada ainult paigaldatud filtritega.

Toode ei sobi basseinirajatiste ventileerimiseks ja õhueleemalduseks. Suure tolmukoormuse tõttu ei ole toote kasutamine ehituseta-pil lubatud.

Sihtotstarbelise kasutamise hulka kuulub:

- toote ning süsteemi kõigi ülejäänud komponentidega kaasasolevate kasutus-, paigaldus- ja hooldusjuhendite järgimine;
- kõigi juhendites toodud ülevaatus- ja hooldustingimuste täitmine.

Selles juhendis kirjeldatust erinev või siinkirjeldatut ületav kasutamine on otstarbele mittevastav. Otstarbele mittevastav on ka igasugune kaubanduslik ja tööstuslik kasutamine.

Tähelepanu!

Igasugune väärkasutamine on keelatud.

1.3 Üldised ohutusjuhised

1.3.1 Ebapiisavast kvalifikatsioonist tingitud oht

Järgmiseid töid tohivad teostada ainult piisava kvalifikatsiooniga spetsialistid:

- Paigaldus
- Lahtivõtmine
- Paigaldamine
- Kasutuselevõtt
- Ülevaatus ja tehnohooldus
- Remont
- Kasutuselt kõrvaldamine
- ▶ Kasutage tehnika uusimale arengule vastavaid meetodeid.

1.3.2 Oht elule elektrilöögi tõttu

Kui puudutate voolu juhtivaid osi, võite elektrilöögi tagajärjel surma saada.

Enne tootega töötamist:

- ▶ Lahutage seadme voolutoide, ühendades lahti kõik poolused (vähemalt 3 mm kontaktiavaga elektrilise lahklüliti, nt kaitsme või võimsuslüliti abil).
- ▶ Kindlustage see juhusliku sisselülitamise vastu.
- ▶ Kontrollige, et toode ei oleks pinge all.

1.3.3 Mürgistusoht ruumiõhust sõltuva küttekolde samaaegsel kasutamisel


Seda toodet saab kasutada samaaegselt küttekolletega. Kui seda kasutatakse samaaegselt küttekoldega, mis sõltub ruumi õhust, võib eluohulik suitsugaas küttekoldest elutubadesse pääseda ja seal levida.

Seetõttu tuleb enne eluruumide ventilaatorseadme paigaldamist teha järgmist:

- ▶ Kooskõlastage vajalikud ohutusmeetmed vastutava korstnapühkijaga vastavalt kehtivatele õigusnormidele.
- ▶ Paigaldage kohapeal sobiv ohutusseadis, mis jälgib rõhkude vahet eluruumis ja suitsugaasitorustikus ning liiga suure rõhkude vahe korral toote välja lülitab.
- ▶ Küsige korstnapühkijalt paigaldatud ohutusseadisele kasutusluba.

1.3.4 Vigastusoht ventilaatori tõttu

Ventilaatori suur kiirus võib põhjustada vigastusi.

- 
- ▶ Veenduge enne tootega töö alustamist, et see on välja lülitatud.
 - ▶ Vigastusohu vältimiseks paigaldage toode 2 m kõrgusele põrandast.

1.3.5 Sobimatust tööriistast tulenev materiaalse kahju oht

- ▶ Kasutage keermesühenduste kinni- ja lah-tikeeramiseks sobivaid tööriistu.

1.3.6 Materiaalse kahju oht külmumise tõttu

- ▶ Ärge paigaldage toodet külmumisohuga ruumidesse.

1.4 Eeskirjad (direktiivid, seadused, standardid)

- ▶ Järgige siseriiklikke eeskirju, norme, direktiive, määruseid ja seadussätteid.



2 Märkused dokumentatsiooni kohta

2.1 Järgige kaaskehtivaid dokumente

- ▶ Järgige kõiki kasutus- ja paigaldusjuhendeid, mis on küttesüsteemi osadega kaasas.
- ▶ Järgige Lisas toodud riigispetsiifilisi juhiseid Country Specifics.

2.2 Dokumentide säilitamine

- ▶ Andke see juhend koos kõigi kaaskehtivate dokumentidega seadme kasutajale edasi.

2.3 Juhendi kehtivus

See juhend kehtib ainult järgmistele toodetele:

Toote artiklinumber

| | |
|-------------|------------|
| VAR 60/2 D | 0010047340 |
| VAR 60/2 DW | 0010047341 |

3 Toote kirjeldus

Toode on detsentraliseeritud ventilatsiooniseade eluruumidele. Eluruumide ventilatsiooniseade on varustatud kahe anduriga:

- niiskusanduriga;
- heledusanduriga.

Eluruumide ventilaatorisõlme saab integreerida süsteemi kuni 16 eluruumide ventilatsiooniseadmega.

Tasakaalustatud ventilatsiooniks tuleb paigaldada paarisarv eluruumide ventilatsiooniseadmeid.

Ventilatsioonisüsteem toimib juhtseadme-abiseadme põhimõttel.

Eluruumide ventilatsiooniseade VAR 60/2 D ühildub alljärgnevate toodetega:

- juhtüksus VAZ CP/2 või VAZ CPC/2

või

- kaugjuhtimispuul VAZ RC/2.

Eluruumide ventilatsiooniseade VAR 60/2 DW ühildub alljärgnevate toodetega:

- juhtüksus VAZ CPW/2 või VAZ CPCW/2

või

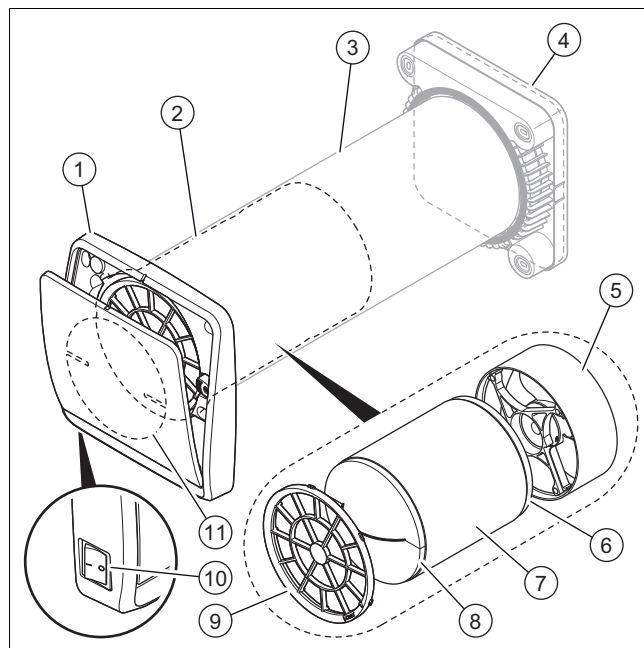
- kaugjuhtimispuul VAZ RC/2.

3.1 Seerianumber

Seerianumber on toodud kahes erinevas kohas:

- põhiseadme siseküljel;
- sissepuhke-väljatõmbesõlme välisküljel.

3.2 Toote ehitus



- | | | | |
|---|---|----|--------------------------------|
| 1 | Põhiseade | 6 | Tagumine filter ISO Coarse 45% |
| 2 | Sissepuhke-väljatõmbesõlm | 7 | Keraamiline soojusvaheti |
| 3 | Krohviaalne õhutoru (eraldi tellitav ja tarnitav) | 8 | Eesmine filter ISO Coarse 30% |
| 4 | Väline kateplaat (eraldi tellitav ja tarnitav) | 9 | Kaitse- ja hoidevõre |
| 5 | Ventilaator | 10 | Toitelüliti (0/I) |
| | | 11 | Sulgeseadis |

3.3 Andmed tüübisildil

Tüübisilt asub ventilaatoriseadme siseküljel.

| Andmed tüübisildil | Täendus |
|---------------------------|--|
| | Lugege juhendit! |
| | Kaitseklass II |
| VAR 60/2 D VAR 60/2 DW | Tüübitähis |
| VAR | Eluruumide ventilatsiooniseade soojustagastusega |
| 60 | Õhu max mahukulu, m ³ /h |
| /2 | Tootepõlvkond |
| D | Detsentraalne (kaabliga ühendatud versioon) |
| DW | Detsentraalne (raadiosideversioon) |
| 1 ~ /N | 1-faasiline toide |
| V | Võrgupinge |
| Hz | Võrgusagedus |
| W | Maksimaalne elektriline võimsustarve |
| IP | kaitseklass |
| T | Maksimaalne temperatuur |

3.4 CE-vastavusmärgis



CE-märgisega tõendatakse, et tooted vastavad vastavusdeklaratsiooni kohaselt asjassepuutuvate direktiivide põhinõuetele.

Käesolevaga kinnitab tootja, et antud juhendis kirjeldatud raadioside seade vastab direktiivi 2014/53/EL nõuetele.

ELi vastavusdeklaratsiooni täistekst on saadaval järgmisel veebiaadressil:

<https://www.vaillant-group.com/doc/doc-radio-equipment-directive>

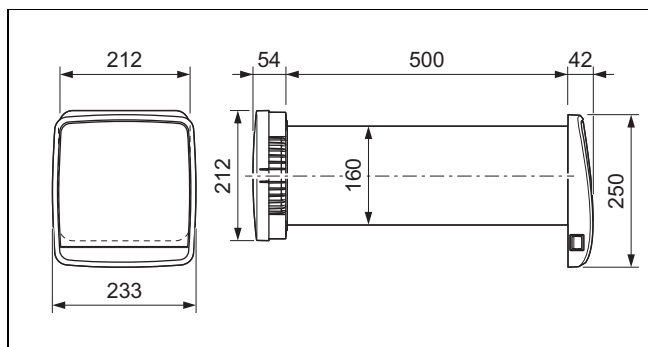
4 Paigaldus

4.1 Tarnemahu kontrollimine

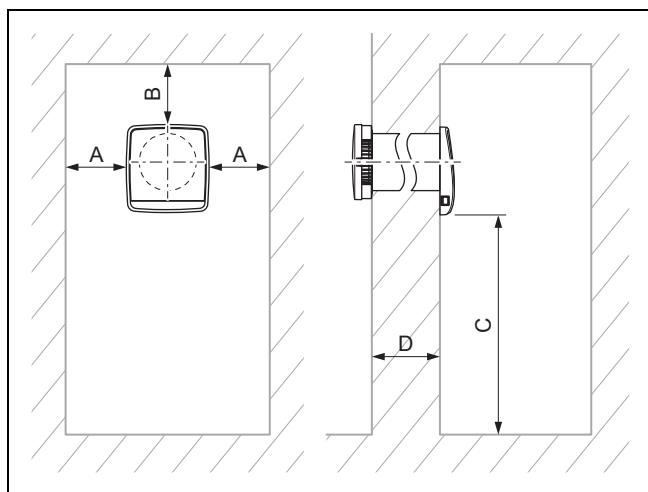
- Kontrollige tarnekomplekti terviklikkust.

| Arv | Nimetus |
|-----|---------------------------|
| 1 | Põhiseade |
| 1 | Sissepuhke-väljatõmbesõlm |
| 1 | Kaasasolevad dokumendid |

4.2 Toote mõõtmed



4.3 Minimaalsed vahekaugused



| | Minimaalne vahekaugus |
|---|-----------------------|
| A | 100 mm |
| B | 100 mm |

| | Minimaalne vahekaugus |
|---|-----------------------|
| C | 2000 mm |
| D | 250 ... 1 000 mm |

5 Paigaldamine

5.1 Paigalduskohale esitatavate nõuete järgimine

Selle toote võib paigaldada elu-, keldri-, lao- või seadmete-ruumi.

- Järgige kehtivaid riiklikke ehituseeskirju.
- Veenduge, et paigalduskoht on kuiv ja külmumiskindel.
- Paigalduskoha määramisel arvestage toote helivõimsuse taset ja heliisolatsiooninäitajat. (→ lk 24)
- Võtke arvesse süvistatava õhukanali läbimõõtu ja minimaalseid vahesid lae, akende ja nurkade vahel.

5.2 Parameetrite seadistamine tehases

Kõik eluruumide ventilaatorseadmed on tehases konfigureeritud põhiseadme režiimis.

5.2.1 Suhtelise niiskuse läviväärtus

Suhtelise niiskuse läviväärtuse tehaseseadme on 60%.

5.2.2 Maksimaalne õhuvool

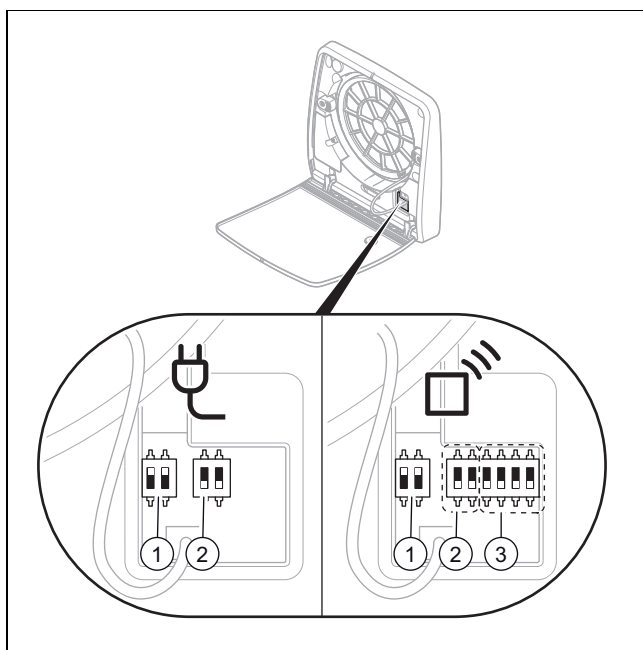
DIP-lülitid on vaikimisi seatud kiirusele V3 40 m³/h .

5.3 Süsteemi parameetrite seadmine









Märkus

Toodete parameetrite seadmise hõlbustamiseks on tungivalt soovitatav iga ventilatsiooniseadme DIP-lülitite parameetrid seada enne seinale kinnitamist.











- 1 Side põhi- ja abiseadme vahel
- 2 Õhuvoolu vahemiku seadistamine
- 3* Side juhtmeta võrgu kaudu
* Ainult kaablita versioonil

1. Seadke DIP-lülite (1) parameetriväärtused nii, et loodaks side põhiseadme ja alamseadmete vahel.

| DIP-lülite 1 parameetrite määramine | Kaugjuhtimispuult | Juhtpaneel |
|-------------------------------------|---|---|
| Põhiseade | ON  OFF | ON  ON |
| Abiseade põhiseadmele vastandatud | OFF  ON | OFF  ON |
| Abiseade põhiseadmega identne | OFF  OFF | OFF  OFF |

2. Seadke DIP-lülite (2) parameetriväärtused, et reguleerida põhiseadme õhuvoolu.

| | DIP 2 | Õõ | V1 | V2 | V3 |
|---|---|---------|---------|---------|---------|
|  | OFF  OFF | 10 m³/h | 14 m³/h | 28 m³/h | 40 m³/h |
|  | OFF  ON | 10 m³/h | 20 m³/h | 40 m³/h | 60 m³/h |
|  | ON  OFF | 5 m³/h | 10 m³/h | 14 m³/h | 20 m³/h |
|  | ON  ON | 10 m³/h | 14 m³/h | 28 m³/h | 40 m³/h |

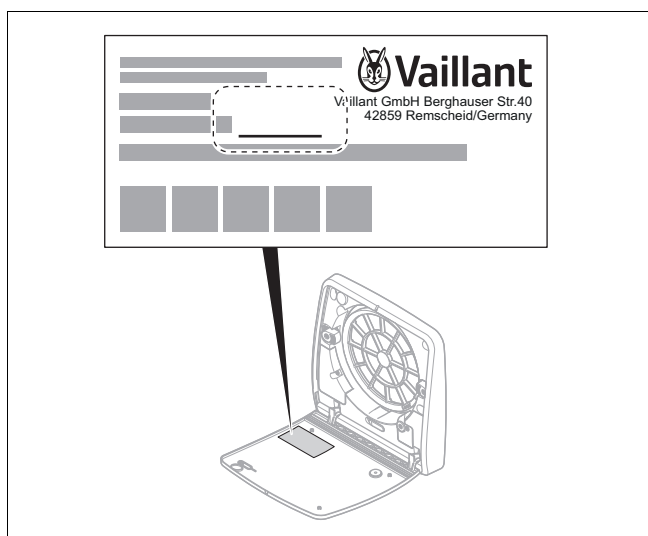
- Alamseadmete DIP-lülite (2) parameetriväärtusi ei võeta arvesse.
- Konfiguratsioon ON-ON (vt rida 4) kehtib ainult koos lisavarustusega VAZ-G160.



Märkus

DIP-lülid (2) on vaikimisi seatud väärtusele „väljas“ (OFF) (vt rida 1).

3. Märkige toote tüübisildile V3 jaoks seatud väärtus.



Kehtivus: Juhtmevaba paigaldis

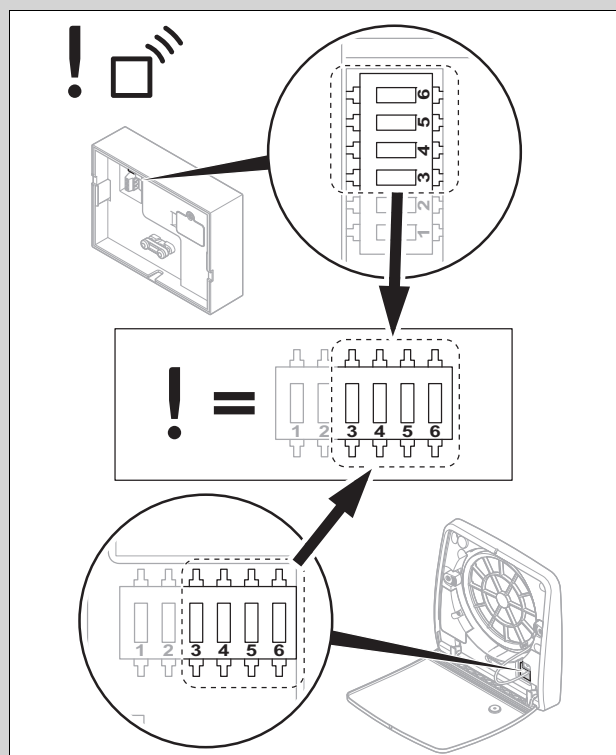
- ▶ Seadke vähemalt üks neljast DIP-lülitist (3) väärtusele „sees“ (ON).
 - ◁ Need parameetriväärtused aitavad vältida ka interferentsi teiste süsteemidega.



Märkus

DIP-lülid (3) on tehases seatud parameetriväärtusele (OFF). Kõik üksused tuleb seada ühisele kodeeringule, et need saaksid omavahel suhelda.

Kehtivus: Raadiosidega juhtüksus



- ▶ Seadke juhtüksusele samad parameetriväärtused kui ventilatorisõlmedele.
- ▶ Paigaldage koduventilatorisõlmed paarikaupa.
 - ◁ Kõigepealt paigaldatud toode on põhiseade.
 - Kõik järgmisena paigaldatud tooted on alamseadmed.

5.4 Parameetri lähtestamine



Märkus

Kui DIP-lülite parameetrid ei toimi korralikult, on soovitatav süsteemi parameetrid lähtestada.

1. Lülitage toode pealülitist välja.



Märkus

Konfiguratsiooni muutmine ei ole võimalik seni, kuni seade on sisse lülitatud.

2. Kontrollige ja vajaduse korral muutke DIP-lülite parameetrid.
3. Lülitage toode pealülitist sisse.
 - ◁ Seade on nüüd seadistatud uuele konfiguratsioonile.

5.5 Elektritööd



Oht! Eluohlik elektrilöögi tõttu!

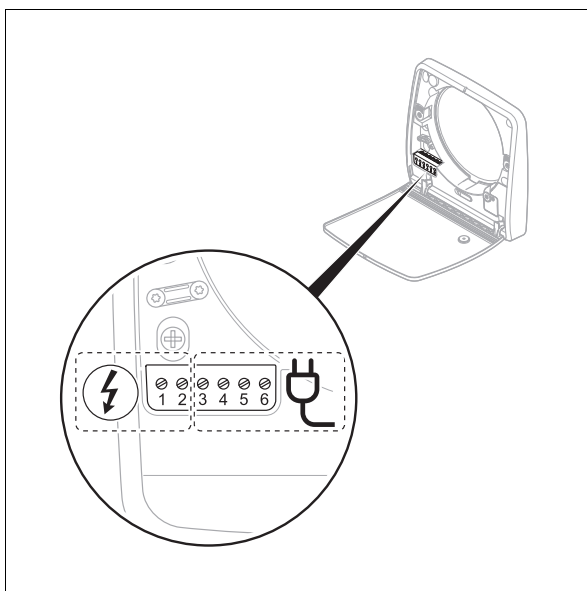
Võrguühenduse klemmid L ja N on püsipingel all:

- ▶ Lahutage seadme voolutoide, ühendades lahti kõik poolused (vähemalt 3 mm kontaktiavaga elektrilise lahtlüliti, nt kaitsme või võimsuslüliti abil).
- ▶ Kindlustage toode uuesti sisselülitamise vastu.
- ▶ Oodake vähemalt 3 min, kuni kondensaatid on tühjenenud.
- ▶ Veenduge, et toode on pingevaba.

Elektritööd tohib teha ainult elektrispetsialist.

5.5.1 Elektritoite ühendamine

1.



Ühendage nii põhiseadmel kui ka alamseadmetel eluruumide ventilaatorisõlmede L- ja N-kaablid vastavate voolutoite klemmidega seinakinnitusraamil (→ lk 24).



Ettevaatust! Varakahju vale ühenduse tõttu!

L- ja N-klemmide segiajamine madalpinge ühenduskaablitega kahjustab toodet.

- ▶ Ühendage kaablid õigesti N- ja L-klemmidega.

2. Kasutage klemmide L ja N jaoks võrguühenduskaableid ristlõikega 0,5 mm² kuni 1 mm².

Kehtivus: Juhtmega paigaldis

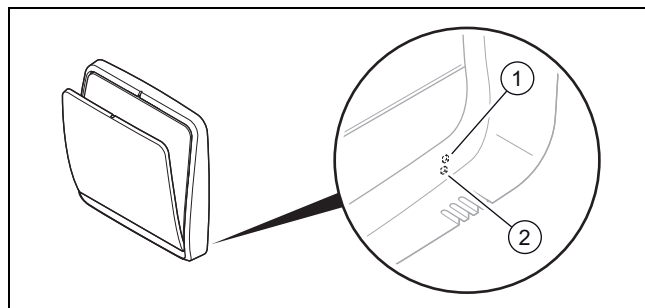
- ▶ Ühendage võrguühenduskaabel (klemm 3, klemm 4 ja klemm 5). (→ lk 24)
- ▶ Kasutage klemmide (klemmi 3, klemmi 4 ja klemmi 5) jaoks võrguühenduskaableid ristlõikega 0,35 mm² ja 1 mm².



Märkus

Sidekaablite kogupikkus (koos juhtpaneeliga) peab olema alla 500 m.

6 Toote tunnused



1 Niiskusandur

2 Heledusandur

Kõik ventilatsiooniseadmed on varustatud kahe anduriga:

- heledusanduriga
- niiskusanduriga

Aktiveeritud on ainult põhiseadme andurid, mis saavad käsu ventilatsioonisüsteemi abiseadmetele.

Kehtivus: CO₂ anduriga juhtüksus

See juhtüksuse mudel on varustatud

- CO₂ anduriga.

Juhtüksus tuvastab CO₂ sisalduse ruumiõhus.

Kui CO₂ sisaldus ületatakse, kohandab juhtüksus reguleerimist ja saadab põhiseadmele juhtimiskäsu, põhiseade omakorda edastab teabe alamseadmetele.

7 Toote kasutuselevõtmine

1. Veenduge, et kõik ventilatsiooniseadmed on korralikult ühendatud.
2. Lülitage toitelülitiga kõik ventilatsioonisüsteemi ventilatsiooniseadmed järjest sisse.

Kehtivus: kaugjuhtimispuul

- ▶ Suunake kaugjuhtimispuul põhiseadmele.

Kehtivus: juhtüksus

- ▶ Enne ventilaatorisõlmede sisselülitamist aktiveerige juhtüksus.

3. Kasutage režiimi valimiseks juhtnuppu.

8 Tõrkekõrvaldus

8.1 Tõrkekõrvaldus

Kehtivus: Juhtmega paigaldis

Tingimus: Juhtüksus ei saa põhiseadmega ühendust.

- ▶ Kõrvaldage toode kasutuselt.
- ▶ Veenduge, et ventilaatorseade on õigesti seinale paigaldatud ja pistik on pistikupesas.

Kehtivus: Juhtmevaba paigaldis

Tingimus: Juhtüksus ei saa põhiseadmega ühendust.

- ▶ Veenduge, et raadioside kaugus oleks ≤ 20 m.

või

- ▶ Seadke juhtüksuse parameetriväärtused põhiseadmelt uuesti õige koodiga.

või

- ▶ Kõrvaldage toode kasutuselt.
- ▶ Veenduge, et ventilaatorseade on õigesti seinale paigaldatud ja pistik on pistikupesas.

Vaadake tõrgete kõrvaldamise tabelit lisas. (→ lk 23)

8.2 Varuosade hankimine

Toote originaaldetailid on vastavuskontrolli käigus tootja poolt kaassertifitseeritud. Kui kasutate hooldus- või remonditööde jaoks muid, mittesertifitseeritud või mittelubatud detaile, võib toode kehtivatele normidele enam mitte vastata, mistõttu kaotab toote vastavustõend kehtivuse.

soovitame tungivalt kasutada tootja originaaldetaile, kuna see tagab toote tõrgeteta ja ohutu töö. Info saamiseks saadaolevate originaaldetailide kohta võtke ühendust käesoleva juhendi tagaküljel toodud kontaktaadressil.

- ▶ Kui vajate hooldamiseks või remondiks varuosi, kasutage ainult toote jaoks lubatud originaalvaruosi.

9 Kasutuselt kõrvaldamine

9.1 Toote ajutine kasutuselt kõrvaldamine

1. Lülitage toode toitelülitist välja.
2. Lahutage seadme volutoide, ühendades lahti kõik poolused (nt kaitsme või võimsuslüliti abil).

9.2 Toote lõplik kasutuselt kõrvaldamine

1. Lülitage toode toitelülitist välja.
2. Lahutage seadme volutoide, ühendades lahti kõik poolused (vähemalt 3 mm kontaktiavaga elektrilise lahküliti, nt kaitsme või võimsuslüliti abil).
3. Eemaldage toode ja juurdekuuluvad komponendid.

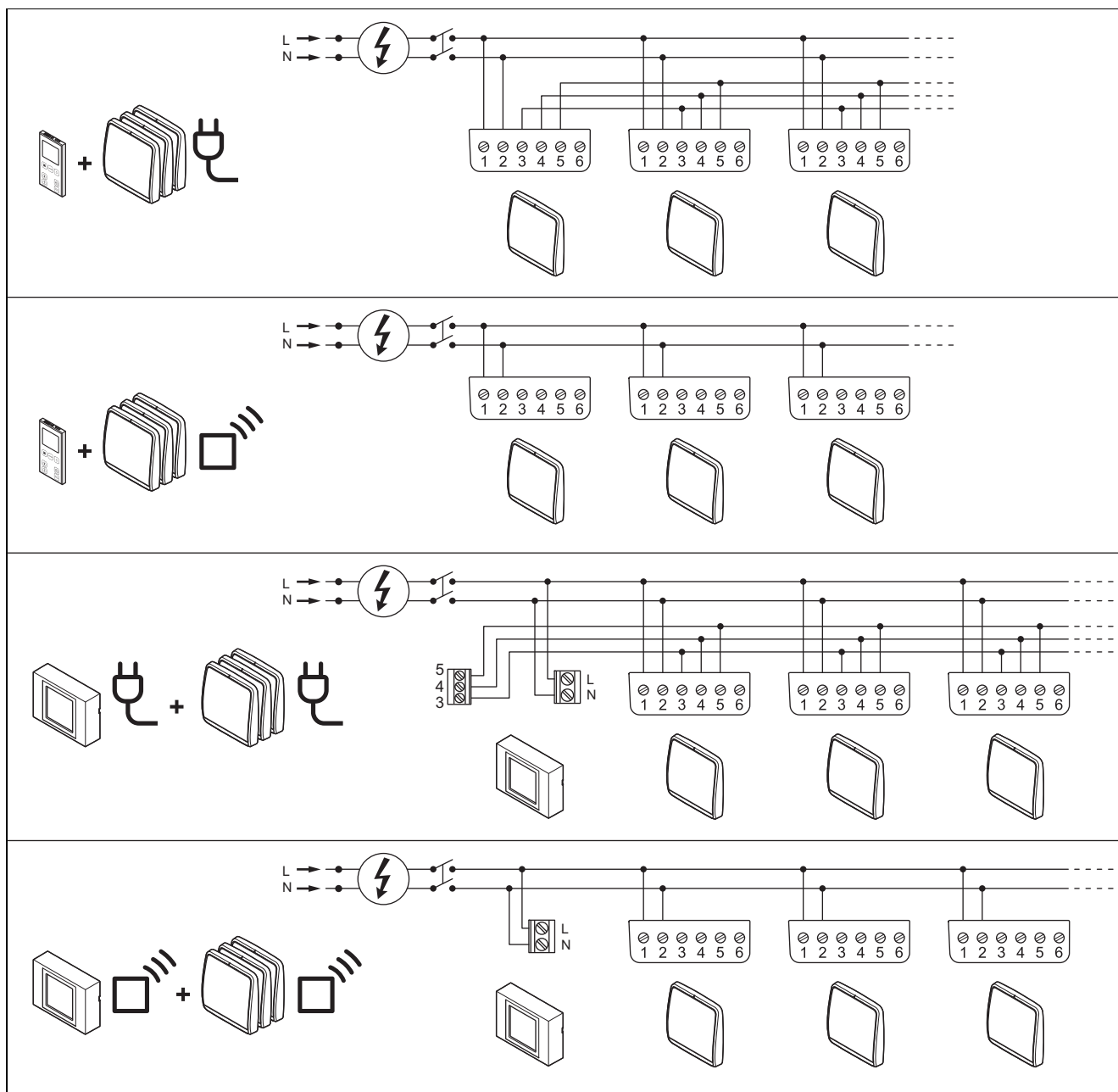
10 Pakendi jäätmekäitlus

- ▶ Käideldge pakend jäätmena nõuetekohaselt.
- ▶ Järgige kõiki asjakohaseid eeskirju.

A Tõrgete kõrvaldamine





| Tõrge | Võimalik põhjus | Tõrkekõrvaldus |
|---|--|--|
| Põhiseade ei käivitu. | <ul style="list-style-type: none"> - Toode on välja lülitatud. - Tootel puudub elektritoide. | <ul style="list-style-type: none"> - Kontrollige, kas põhiseade on sisse lülitatud. Toitelüliti (I/O) peab olema asendis Sees (I). - Veenduge, et toode on nõuetekohaselt vooluvõrku ühendatud. |
| Alamseade ei käivitu. | <ul style="list-style-type: none"> - Toode on välja lülitatud. - Tootel puudub elektritoide. | <ul style="list-style-type: none"> - Kontrollige, kas põhiseade ja alamseadmed on sisse lülitatud. Toitelüliti (I/O) peab olema asendis Sees (I). - Kui põhiseade välja lülitatakse, lülituvad alamseadmed pärast 10-minutilist sidekatkestust samuti välja. - Kui üks alamseade välja lülitatakse, töötavad teised tooted edasi. - Veenduge, et toode on nõuetekohaselt vooluvõrku ühendatud. |
| Toode käivitub, kuid ei võta kaugjuhtimispuldilt signaali vastu. | <ul style="list-style-type: none"> - Patareid ei ole pandud õigesti kaugjuhtimispulti. - Veenduge, et kaugjuhtimispuldi patareid on laetud. - Ainult põhiseade võtab teavet vastu. - DIP-lülitid ei ole õigesti konfigureeritud. | <ul style="list-style-type: none"> - Pange patareid kaugjuhtimispulti. - Vahetage kaugjuhtimispuldi patareid välja. - Suunake kaugjuhtimispult põhiseadmele. - Veenduge, et põhi-ventilaatorseadme DIP-lülitid oleksid õigesti konfigureeritud. |
| Toode käivitub, võtab kaugjuhtimispuldilt signaali vastu, kuid ventilaator ei hakka tööle. | <ul style="list-style-type: none"> - Toodet ei ole käivitatud. - Toode on jälgimisrežiimis. - Ventilaator on blokeeritud. | <ul style="list-style-type: none"> - Toodet ei ole käivitatud. - Toode on jälgimisrežiimis. - Oodake 40 sekundit, kuni seade hakkab tööle. - Veenduge, et seade ei ole jälgimisrežiimis. - Veenduge, et ventilaator ei ole blokeeritud. |
| Toode ei võta kaugjuhtimispuldilt signaali vastu ja punane märgutuli vilgub. | <ul style="list-style-type: none"> - Filter vajab puhastamist. - Patareid ei ole pandud õigesti kaugjuhtimispulti. | <ul style="list-style-type: none"> - Puhastage filter vastavalt hoolduspeatükis toodud juhiste. - Pange patareid kaugjuhtimispulti. |
| Toode käivitub, kuid ei võta kaugjuhtimispuldilt signaali vastu. | <ul style="list-style-type: none"> - Side põhi- ja abiseadme vahel ei ole korralikult loodud. - DIP-lülite parameetrid ei ole õigesti seadistatud. | <ul style="list-style-type: none"> - Veenduge, et side põhi- ja abiseadme vahel on korralikult loodud. - Veenduge, et alamseadmete DIP-lülite parameetrid oleksid õigesti seatud. |
| Toode töötab ainult põhi-/alamseadme ristventilatsioonirežiimis öösel või kiirusastmel 2 aktiivse soojustagastusega päeval. | <ul style="list-style-type: none"> - Niiskuse valitud läviväärtus ei ole sobiv. | <ul style="list-style-type: none"> - Suurendage niiskuse läviväärtust. |





B Ühenduste lülitusskeem







C Tehnilised andmed

Tehnilised andmed – üldiselt

| | VAR 60/2 D | | | |
|---------------------------------|---|--|--|---|
| | OFF  OFF | OFF  ON | ON  OFF | ON  ON |
| Maksimaalne mahukulu | 40 m³/h | 60 m³/h | 20 m³/h | 40 m³/h |
| Mahukulu | – 10 m³/h – 14 m³/h – 28 m³/h – 40 m³/h | – 10 m³/h – 20 m³/h – 40 m³/h – 60 m³/h | – 5 m³/h – 10 m³/h – 14 m³/h – 20 m³/h | – 10 m³/h – 14 m³/h – 28 m³/h – 40 m³/h |
| Helivõimsustase | – 25,3 dB(A) – 28,7 dB(A) – 38,9 dB(A) – 45,3 dB(A) | – 25,3 dB(A) – 34,4 dB(A) – 45,3 dB(A) – 52,4 dB(A) | – 22,5 dB(A) – 25,3 dB(A) – 28,7 dB(A) – 34,4 dB(A) | – 25,3 dB(A) – 28,7 dB(A) – 38,9 dB(A) – 45,3 dB(A) |
| Heliisolatsiooni näitaja | 42 dB | 42 dB | 42 dB | 42 dB |





| | VAR 60/2 D | | | |
|---------------------------------|---|--|--|---|
| | OFF  OFF | OFF  ON | ON  OFF | ON  ON |
| Filtri klass | – Iso Coarse 30% (eesmine) – Iso Coarse 45% (tagumine) | – Iso Coarse 30% (eesmine) – Iso Coarse 45% (tagumine) | – Iso Coarse 30% (eesmine) – Iso Coarse 45% (tagumine) | – Iso Coarse 30% (eesmine) – Iso Coarse 45% (tagumine) |
| Sagedusvahemik | – | – | – | – |
| Maksimaalne saatevõimsus | – | – | – | – |
| Lubatud töövahemik | –30 ... 50 °C | –30 ... 50 °C | –30 ... 50 °C | –30 ... 50 °C |
| Kaal | 3,5 kg | 3,5 kg | 3,5 kg | 3,5 kg |
| Toru läbimõõt | 160 mm | 160 mm | 160 mm | 160 mm |
| Ava läbimõõt | 162 mm | 162 mm | 162 mm | 162 mm |

| | VAR 60/2 DW | | | |
|---------------------------------|---|--|--|---|
| | OFF  OFF | OFF  ON | ON  OFF | ON  ON |
| Maksimaalne mahukulu | 40 m³/h | 60 m³/h | 20 m³/h | 40 m³/h |
| Mahukulu | – 10 m³/h – 14 m³/h – 28 m³/h – 40 m³/h | – 10 m³/h – 20 m³/h – 40 m³/h – 60 m³/h | – 5 m³/h – 10 m³/h – 14 m³/h – 20 m³/h | – 10 m³/h – 14 m³/h – 28 m³/h – 40 m³/h |
| Helivõimsustase | – 25,3 dB(A) – 28,7 dB(A) – 38,9 dB(A) – 45,3 dB(A) | – 25,3 dB(A) – 34,4 dB(A) – 45,3 dB(A) – 52,4 dB(A) | – 22,5 dB(A) – 25,3 dB(A) – 28,7 dB(A) – 34,4 dB(A) | – 25,3 dB(A) – 28,7 dB(A) – 38,9 dB(A) – 45,3 dB(A) |
| Helisolatsiooni näitaja | 42 dB | 42 dB | 42 dB | 42 dB |
| Filtri klass | – Iso Coarse 30% (eesmine) – Iso Coarse 45% (tagumine) | – Iso Coarse 30% (eesmine) – Iso Coarse 45% (tagumine) | – Iso Coarse 30% (eesmine) – Iso Coarse 45% (tagumine) | – Iso Coarse 30% (eesmine) – Iso Coarse 45% (tagumine) |
| Sagedusvahemik | 868,0 ... 868,6 MHz | 868,0 ... 868,6 MHz | 868,0 ... 868,6 MHz | 868,0 ... 868,6 MHz |
| Maksimaalne saatevõimsus | < 25 mW | < 25 mW | < 25 mW | < 25 mW |
| Lubatud töövahemik | –30 ... 50 °C | –30 ... 50 °C | –30 ... 50 °C | –30 ... 50 °C |
| Kaal | 3,5 kg | 3,5 kg | 3,5 kg | 3,5 kg |
| Toru läbimõõt | 160 mm | 160 mm | 160 mm | 160 mm |
| Ava läbimõõt | 162 mm | 162 mm | 162 mm | 162 mm |

Tehnilised andmed – elekter

| | VAR 60/2 D | VAR 60/2 DW |
|---------------------------------|-----------------------------|-----------------------------|
| Toitepinge | 220 ... 240 V _{AC} | 220 ... 240 V _{AC} |
| Sagedus | 50 Hz | 50 Hz |
| Maksimaalne võimsustarve | 10 W | 10 W |
| Kaitseaste | IPX4 | IPX4 |

C.1 Tehnilised andmed – tõhusus

| Mudel | VAR 60/2D | | VAR 60/2DW | |
|--|--|--|--|--|
| | ON  OFF | OFF  ON | ON  OFF | OFF  ON |
| Maksimaalne mahukulu | 20 m ³ /h | 60 m ³ /h | 20 m ³ /h | 60 m ³ /h |
| Keskmine spetsiifiline energiakulu (SEC average) | -32,52 kWh/m ² *a | -35,08 kWh/m ² *a | -32,52 kWh/m ² *a | -35,08 kWh/m ² *a |
| Ventilatsiooni tõhususklass | B | A | B | A |
| Soojustagastuse termiline tõhusus | 80,5 % | 69,3 % | 80,5 % | 69,3 % |
| Spetsiifiline toitesisend (SPI) | 0,667 W/(m ³ /h) | 0,384 W/(m ³ /h) | 0,667 W/(m ³ /h) | 0,384 W/(m ³ /h) |

Upute za instaliranje

Sadržaj

| | | |
|----------------------|--|-----------|
| 1 | Sigurnost | 28 |
| 1.1 | Upozorenja koja se odnose na određenu radnju..... | 28 |
| 1.2 | Namjenska uporaba..... | 28 |
| 1.3 | Općeniti sigurnosni zahtjevi..... | 28 |
| 1.4 | Propisi (smjernice, zakoni, norme) | 29 |
| 2 | Napomene o dokumentaciji | 30 |
| 2.1 | Poštivanje važeće dokumentacije | 30 |
| 2.2 | Čuvanje dokumentacije | 30 |
| 2.3 | Područje važenja uputa | 30 |
| 3 | Opis proizvoda | 30 |
| 3.1 | Serijski broj | 30 |
| 3.2 | Konstrukcija proizvoda..... | 30 |
| 3.3 | Podatak na tipskoj pločici | 30 |
| 3.4 | CE oznaka | 31 |
| 4 | Montaža | 31 |
| 4.1 | Provjera opsega isporuke..... | 31 |
| 4.2 | Dimenzije proizvoda | 31 |
| 4.3 | Minimalni razmaci..... | 31 |
| 5 | Instalacija | 31 |
| 5.1 | Pridržavanje zahtjeva za mjesto postavljanja proizvoda | 31 |
| 5.2 | Tvorničko parametriranje..... | 31 |
| 5.3 | Parametriranje sustava | 31 |
| 5.4 | Resetiranje parametara | 33 |
| 5.5 | Elektroinstalacija..... | 33 |
| 6 | Obilježja proizvoda | 33 |
| 7 | Puštanje proizvoda u pogon | 34 |
| 8 | Uklanjanje smetnji | 34 |
| 8.1 | Uklanjanje smetnji..... | 34 |
| 8.2 | Nabavka rezervnih dijelova | 34 |
| 9 | Stavljanje izvan pogona | 34 |
| 9.1 | Privremeno stavljanje proizvoda izvan pogona..... | 34 |
| 9.2 | Stavljanje proizvoda izvan pogona na stalno | 34 |
| 10 | Zbrinjavanje ambalaže | 34 |
| Dodatak | 35 | |
| A | Uklanjanje smetnji | 35 |
| B | Spojna shema | 36 |
| C | Tehnički podaci | 36 |
| C.1 | Tehnički podaci - Učinkovitost | 37 |

1 Sigurnost

1.1 Upozorenja koja se odnose na određenu radnju

Klasifikacija upozorenja koja se odnose na određenu radnju

Upozorenja koja se odnose na određenu radnju klasificirana su znakovima upozorenja i signalnim riječima u pogledu moguće opasnosti na sljedeći način:

Znakovi upozorenja i signalne riječi



Opasnost!

Neposredna opasnost po život ili opasnost od teških tjelesnih ozljeda



Opasnost!

Opasnost po život od strujnog udara



Upozorenje!

Opasnost od lakših tjelesnih ozljeda



Oprez!

Rizik od materijalnih ili ekoloških šteta

1.2 Namjenska uporaba

U slučaju nestručne ili nenamjenske uporabe može doći do opasnosti do tjelesnih ozljeda i opasnosti po život korisnika ili trećih osoba, odn. oštećenja proizvoda i drugih materijalnih vrijednosti.

Proizvod je namijenjen isključivo za provjetranje i ventiliranje prostorija. Proizvod se smije upotrijebiti samo s umetnutim filtrima.

Proizvod nije namijenjen za provjetranje i ventiliranje plivališta. Zbog visokog opterećenja prašinom nije dopušten rad proizvoda u fazi gradnje.

Namjenska uporaba obuhvaća:

- uvažavanje priloženih uputa za uporabu, instaliranje i servisiranje proizvoda te svih ostalih komponenti postrojenja
- poštivanje svih uvjeta za inspekciju i održavanje navedenih u uputama.

Neka druga vrsta uporabe od one koja je navedena u ovim uputama ili uporaba koja prelazi granice ovdje opisane uporabe smatra se nenamjenskom. U nenamjensku uporabu ubraja se i svaka neposredna komercijalna i industrijska uporaba.

Pozor!

Zabranjena je svaka zlouporaba uređaja.

1.3 Općeniti sigurnosni zahtjevi

1.3.1 Opasnost od nedovoljne kvalifikacije

Sljedeće poslove smiju provoditi samo ovlašteni serviseri koji su za to kvalificirani:

- Montaža
 - Demontaža
 - Instalacija
 - Puštanje u rad
 - Inspekcija i održavanje
 - Popravak
 - Stavljanje izvan pogona
- Postupajte u skladu sa stanjem tehnike.

1.3.2 Opasnost po život od strujnog udara

U slučaju dodira komponente koja provodi napon postoji smrtna opasnost od strujnog udara.

Prije radova na proizvodu:


- Proizvod dovedite u beznaponsko stanje tako što ćete isključiti sva strujna napajanja u svim polovima (elektronska sklopka s otvorom kontakta od barem 3 mm, npr. osigurač ili zaštitna mrežna sklopka).
- Osigurajte od ponovnog uključivanja.
- Provjerite nepostojanje napona.

1.3.3 Opasnost od trovanja zbog istodobnog rada s jednom kotlovnicom ovisnom o zraku u prostoriji

Ovaj proizvod može istovremeno raditi s daljinskim upravljanjem. Ako istodobno proizvod pokrenete s jednom kotlovnicom ovisnom o zraku u prostoriji, dimni plin opasan po život može izlaziti i širiti se iz kotlovnice u prostorije u kojima boravite.

Stoga prije instalacije ventilacijske jedinice za stanove trebate učiniti sljedeće:

- Dogovorite s nadležnim dimnjačarom nužne sigurnosne mjere u skladu s važećim zakonskim odredbama.
- Instalirajte na objektu sigurnosnu opremu koja kontrolira razliku tlakova između stambene prostorije i dimovoda te isključuje proizvod pri prevelikoj razlici tlakova.
- Dimnjačar mora odobriti instaliranu sigurnosnu opremu.



1.3.4 Opasnost od ozljeda uzrokovanih ventilatorom

Velika brzina ventilatora može uzrokovati ozljede.

- ▶ Uvjerite se da je proizvod isključen prije nego što na njemu započnete s radovima.
- ▶ Instalirajte proizvod 2 m iznad poda kako biste izbjegli opasnost od ozljeda.

1.3.5 Rizik od materijalne štete uslijed neprikladnog alata

- ▶ Za pritezanje ili popuštanje vijčanih spojeva koristite profesionalan alat.

1.3.6 Rizik od materijalne štete uslijed mraza

- ▶ Proizvod instalirajte u prostorijama koje su zaštićene od smrzavanja.

1.4 Propisi (smjernice, zakoni, norme)

- ▶ Pridržavajte se nacionalnih propisa, normi, direktiva, odredbi i zakona.



2 Napomene o dokumentaciji

2.1 Poštivanje važeće dokumentacije

- ▶ Obvezno obratite pozornost na sve upute za uporabu i instaliranje koje su priložene uz komponente sustava.
- ▶ Obratite pozornost na napomene u prilogu koje su specifične za zemlju Country Specifics.

2.2 Čuvanje dokumentacije

- ▶ Ove upute kao i važeću dokumentaciju predajte vlasniku sustava.

2.3 Područje važenja uputa

Ove upute vrijede isključivo za:

Broj artikla proizvoda

| | |
|-------------|------------|
| VAR 60/2 D | 0010047340 |
| VAR 60/2 DW | 0010047341 |

3 Opis proizvoda

Proizvod je decentralizirani ventilacijski uređaj za stanove. Ventilacijska jedinica za stanove opremljena je s dva osjetnika:

- osjetnikom vlage.
- osjetnikom svjetline.

Ventilacijska jedinica za stanove može se integrirati u sustav s do 16 ventilacijskih sustava za stanove.

Za uravnoteženu ventilaciju mora biti instaliran parni broj ventilacijskih jedinica za stanove.

Ventilacijski sustav funkcionira prema principu vodeći-prateći.

Ventilacijski uređaj za stanove VAR 60/2 D kompatibilan je sa sljedećim proizvodima:

- Upravljačko polje VAZ CP/2 ili VAZ CPC/2.

Ili

- Daljinsko upravljanje VAZ RC/2.

Ventilacijski uređaj za stanove VAR 60/2 DW kompatibilan je sa sljedećim proizvodima:

- Upravljačko polje VAZ CPW/2 ili VAZ CPCW/2.

Ili

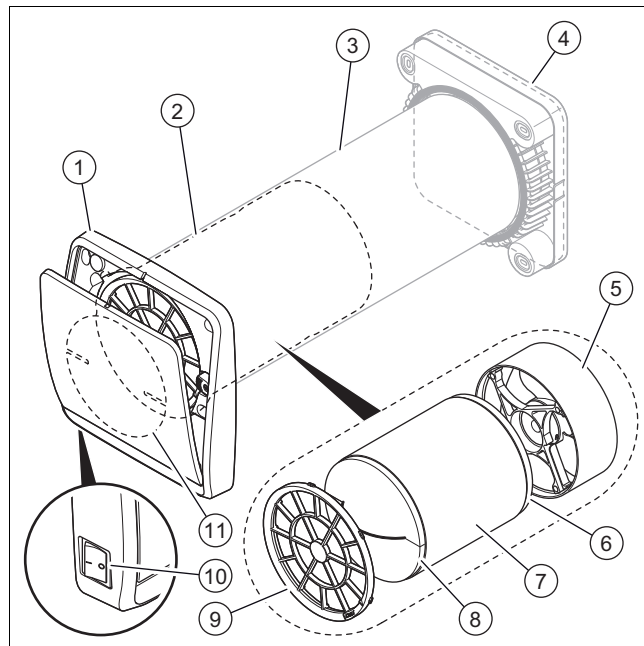
- Daljinsko upravljanje VAZ RC/2.

3.1 Serijski broj

Serijski broj stoji na različitim mjestima:

- Na unutarnjoj strani glavne jedinice.
- Na vanjskoj strani jedinice za prozračivanje i odzračivanje.

3.2 Konstrukcija proizvoda



| | | | |
|---|--|----|---------------------------------|
| 1 | Glavna jedinica | 5 | Ventilator |
| 2 | Jedinica za prozračivanje i odzračivanje | 6 | Stražnji filter ISO Coarse 45 % |
| 3 | Zračna cijev ispod žbuke (zasebno se naručuje i isporučuje) | 7 | Keramički izmjenjivač topline |
| 4 | Vanjski prekrivni pokrov (zasebno se naručuje i isporučuje) | 8 | Prednji filter ISO Coarse 30 % |
| | | 9 | Zaštitna i potporna rešetka |
| | | 10 | Prekidač za uklj./isklj.(0/I) |
| | | 11 | Uređaj za zatvaranje |

3.3 Podatak na tipskoj pločici

Tipaska pločica nalazi se na unutarnjoj strani ventilacijske jedinice.

| Podatak na tipskoj pločici | Značenje |
|----------------------------|--|
| | Pročitati upute! |
| | Klasa zaštite II |
| VAR 60/2 D VAR 60/2 DW | Oznaka tipa |
| VAR | Ventilacijski uređaj za stanove s povratom topline |
| 60 | maks. volumen strujanja zraka u m ³ /h |
| /2 | Generacija proizvoda |
| D | Decentralno (verzija povezana kabelima) |
| DW | Decentralno (bežična verzija) |
| 1 ~ /N | 1-fazno napajanje |
| V | Mrežni napon |
| Hz | Frekvencija mreže |
| W | Maksimalna potrošnja električne struje |
| IP | Stupanj zaštite |
| T | Maksimalna temperatura |

3.4 CE oznaka



Putem CE oznake se dokazuje da proizvodi sukladno izjavi o sukladnosti ispunjavaju osnovne zahtjeve odgovarajućih direktiva.

Proizvođač ovim izjavljuje da tip bežičnog uređaja opisan u uputama odgovara smjernici 2014/53/EU.

Uvid u cjelokupni tekst EU-izjave o suglasnosti raspoloživ je na sljedećoj internetskoj adresi:

<https://www.vaillant-group.com/doc/doc-radio-equipment-directive>

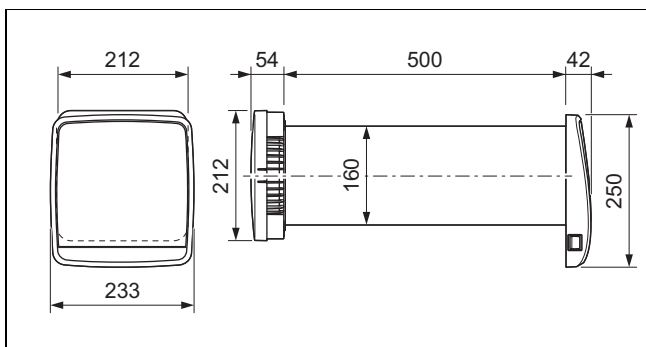
4 Montaža

4.1 Provjera opsega isporuke

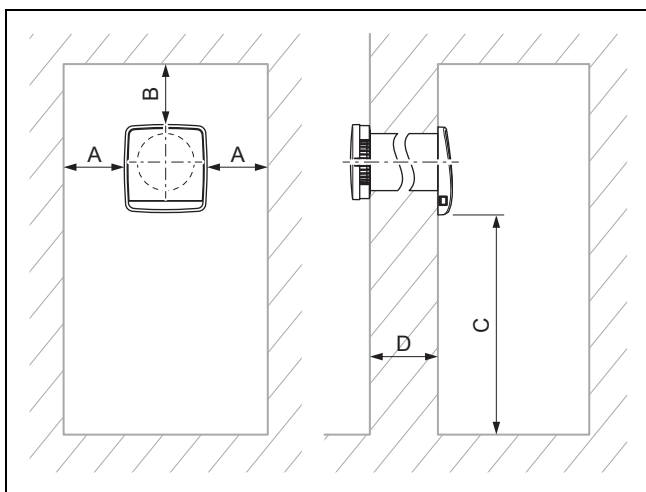
- ▶ Provjerite je li opseg isporuke potpun.

| Broj | Naziv |
|------|--|
| 1 | Glavna jedinica |
| 1 | Jedinica za prozračivanje i odzračivanje |
| 1 | Dodatak dokumentacije |

4.2 Dimenzije proizvoda



4.3 Minimalni razmaci



| | Minimalni razmak |
|---|------------------|
| A | 100 mm |
| B | 100 mm |

| | Minimalni razmak |
|---|------------------|
| C | 2000 mm |
| D | 250 ... 1.000 mm |

5 Instalacija

5.1 Pridržavanje zahtjeva za mjesto postavljanja proizvoda

Ovaj proizvod može se postaviti u stan, podrumski prostor, prostoriju za odlaganje ili radni prostor.

- ▶ Pridržavajte se trenutno važećih građevinskih propisa u dotičnoj državi.
- ▶ Uvjerite se da je mjesto instaliranja suho i zaštićeno od smrzavanja.
- ▶ Prilikom određivanja mjesta za instalaciju u obzir uzmite razinu snage zvuka i mjeru zvučne izolacije. (→ stranica 36)
- ▶ U obzir uzmite promjer cijevi ispod žbuke i minimalnu udaljenost od stropa, prozora i kutova.

5.2 Tvorničko parametiranje

Sve ventilacijske jedinice za stanove tvornički su parametirane u načinu rada vodeći.

5.2.1 Relativan prag vlage

Tvornička postavka relativnog praga vlage parametirana je na 60 %.

5.2.2 Maksimalno strujanje zraka

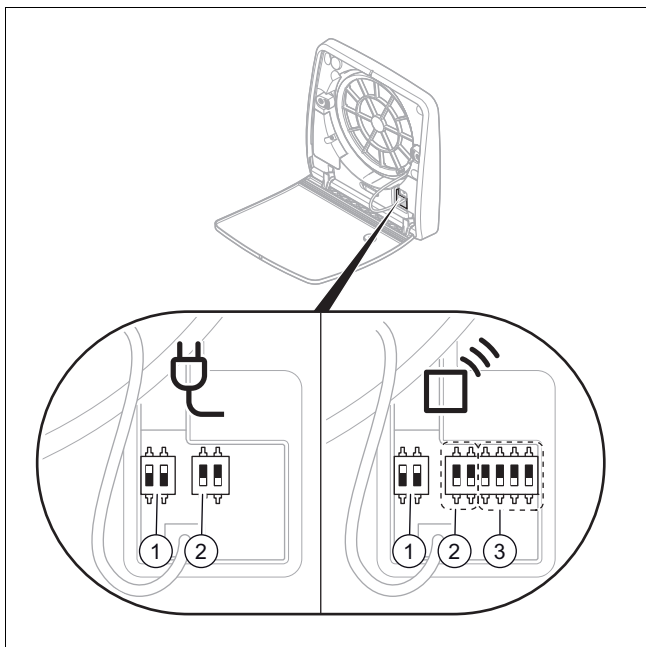
DIP sklopke standardno su podešene na brzinu V3 40 m³/h .

5.3 Parametiranje sustava



Napomena

Kako bi se pojednostavilo parametiranje proizvoda, prije pričvršćivanja na zid obvezno preporučamo provedbu parametiranja DIP sklopke svakog ventilacijskog uređaja za stanove.



- 1 Komunikacija između vodećeg i pratećeg
2 Postavka područja strujanja zraka
- 3* Komunikacija bežične mreže
* Samo bežična verzija

1. Parametirajte DIP sklopku (1) tako da se uspostavi komunikacija između vodećeg i slijedećeg.

| Parametiranje DIP-sklopke 1 | Daljinsko upravljanje | Polje za rukovanje |
|-----------------------------|-----------------------|--------------------|
| Vodeći | ON OFF | ON ON |
| Prateći nasuprot vodećeg | OFF ON | OFF ON |
| Vodeći nasuprot pratećeg | OFF OFF | OFF OFF |

2. Parametirajte DIP sklopku (2) tako da se uspostavi strujanje zraka oko vodećeg.

| | DIP 2 | Noć | V1 | V2 | V3 |
|--|----------|---------|---------|---------|---------|
| | OFF OFF | 10 m³/h | 14 m³/h | 28 m³/h | 40 m³/h |
| | OFF ON | 10 m³/h | 20 m³/h | 40 m³/h | 60 m³/h |
| | ON OFF | 5 m³/h | 10 m³/h | 14 m³/h | 20 m³/h |
| | ON ON | 10 m³/h | 14 m³/h | 28 m³/h | 40 m³/h |

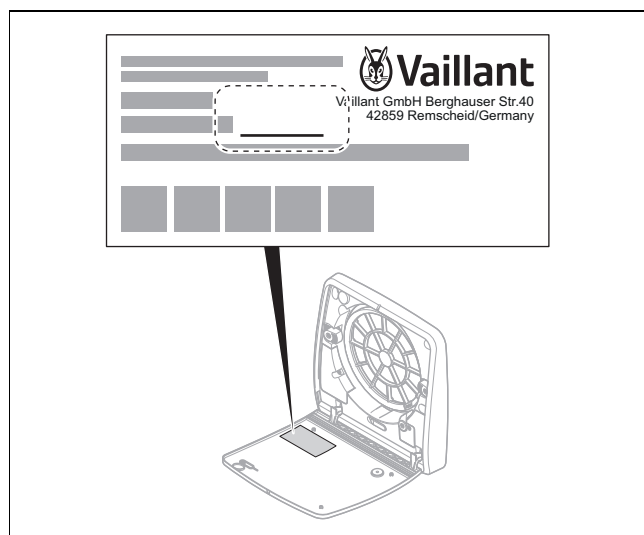
- Parametiranje DIP sklopke (2) slijedećeg je ignorirano.
- Konfiguracija ON-ON (vidi redak 4) vrijedi samo u kombinaciji s dodatnim priborom VAZ-G160.



Napomena

DIP sklopke (2) standardno su parametirane na (OFF) (vidjeti redak 1).

3. Unesite podešenu vrijednost za V3 prikazanu na tipskoj pločici proizvoda.



Područje važenja: Bežična instalacija

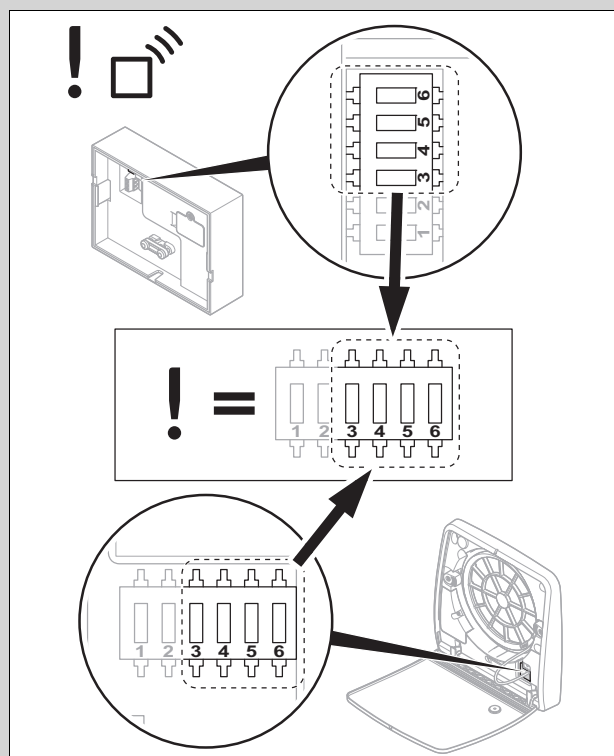
- ▶ Parametiranje minimalno 1 od 4 DIP sklopke (3) na (ON).
- ◀ Ovakvim parametiranjem također se izbjegavaju interferencije s drugim sustavima.



Napomena

DIP sklopke (3) su tvornički parametirane na (ISKLJ). Potrebno je postaviti zajedničko kodiranje za sve jedinice kako bi one mogli međusobno komunicirati.

Područje važenja: Jedinica za daljinsko upravljanje



- ▶ Parametirajte upravljačko polje s istim postavkama kako i ventilacijsku jedinicu.
- ▶ Instalirajte ventilacijske jedinice za stanove u paru.
 - ◀ Prvi instalirani proizvod je vodeći.

– Svi ostali instalirani proizvodi su slijedeći.

5.4 Resetiranje parametara



Napomena

Ako parametriranje DIP sklopke ne funkcionira ispravno, onda se preporuča resetiranje parametara.

1. Isključite proizvod pomoću glavne sklopke.



Napomena

Promjena konfiguracije nije moguća ako uređaj ostane uključen.

2. Provjerite i promijenite po potrebi parametriranje DIP-sklopke.
3. Uključite proizvod pomoću glavne sklopke.
 - ◀ Proizvod je sad podešen na novu konfiguraciju.

5.5 Elektroinstalacija



Opasnost!

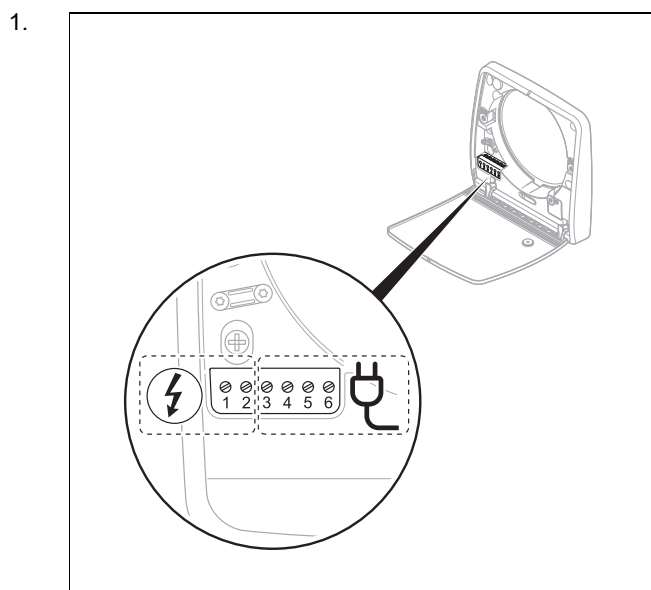
Opasnost po život od strujnog udara!

Mrežne stezaljke L i N su pod trajnim su naponom:

- ▶ Proizvod dovedite u beznaponsko stanje tako što ćete isključiti sva strujna napajanja u svim polovima (elektronska sklopka s otvorom kontakta od barem 3 mm, npr. osigurač ili zaštitna mrežna sklopka).
- ▶ Proizvod zaštitite od ponovnog uključivanja.
- ▶ Pričekajte barem 3 min dok se kondenzatori ne isprazne.
- ▶ Provjerite nepostojanje napona.

Elektroinstalaciju smije provoditi samo ovlašteni serviser.

5.5.1 priključivanje



Spojite kod vodećeg i pratećih kabel L i N pomoću odgovarajuće stezaljke za dovod struje na okvir za pričvršćivanje na zid (→ stranica 36).



Oprez!

Materijalne štete uslijed pogrešnog priključka!

Pri zamjeni priključaka L i N s niskonaponskim spojnim kabelom proizvod se može oštetiti.

- ▶ Priključite kabel ispravno na stezaljke N i L.

2. Koristite mrežni priključni kabel promjera između 0,5 mm² i 1 mm² za stezaljke L i N.

Područje važenja: Instalacija povezana kablovima

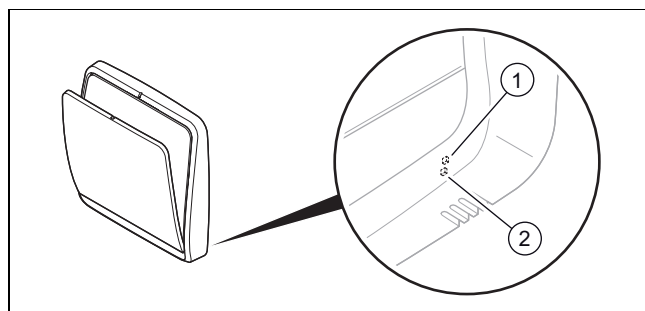
- ▶ Priključite mrežni priključni kabel (stezaljke 3, stezaljke 4 i stezaljke 5). (→ stranica 36)
- ▶ Koristite kabel (stezaljke 3, stezaljke 4 i stezaljke 5) promjera između 0,35 mm² i 1 mm².



Napomena

Ukupna duljina komunikacijskog kabela (uključujući upravljačku masku) mora biti manja od 500 m.

6 Obilježja proizvoda



1 Osjetnik vlažnosti

2 Osjetnik svjetline

Sve ventilacijske jedinice opremljene su s dva osjetnika:

- osjetnikom svjetline
- osjetnikom vlage

Samo osjetnici vodećeg su aktivni i šalju naredbe pratećem ventilacijskog sustava.

Područje važenja: Upravljačko polje s osjetnikom CO₂

Ova izvedba upravljačkog polja opremljena je s:

- CO₂ osjetnikom.

Upravljačko polje prepoznaje sadržaj CO₂ u prostoriji.

Ako se prekorači sadržaj CO₂, onda ga regulator prilagođava i šalje upravljačku naredbu vodećem, koji informaciju prosljeđuje pratećem.

7 Puštanje proizvoda u pogon

1. Uvjerite se da su svi ventilacijski uređaj za stanove pravilno priključeni.
2. Uključite sve ventilacijske uređaje za stanove u ventilacijskom sustavu paralelno na prekidaču za uključivanje/isključivanje.

Područje važenja: Daljinsko upravljanje

- ▶ Usmjerite daljinsko upravljanje na vodeći.

Područje važenja: Upravljačko polje

- ▶ Aktivirajte upravljačko polje prije uključivanja ventilacijske jedinice.

3. Pomoću poslušnih elemenata odaberite način rada.

8 Uklanjanje smetnji

8.1 Uklanjanje smetnji

Područje važenja: Instalacija povezana kablovima

Uvjet: Upravljačko polje ne povezuje se s vodećim.

- ▶ Proizvod stavite izvan pogona.
- ▶ Uvjerite se da je ventilatorska jedinica pravilno montirana na zid i da je uspostavljen kontakt utičnog spojnika.

Područje važenja: Bežična instalacija

Uvjet: Upravljačko polje ne povezuje se s vodećim.

- ▶ Uvjerite se da bežična veza ≤ 20 m.

ili:

- ▶ Ponovno parametirajte upravljačko polje.

ili:

- ▶ Proizvod stavite izvan pogona.
- ▶ Uvjerite se da je ventilatorska jedinica pravilno montirana na zid i da je uspostavljen kontakt utičnog spojnika.

Vidjeti tablicu uklanjanje smetnji u prilogu. (→ stranica 35)

8.2 Nabavka rezervnih dijelova

Originalni sastavni dijelovi proizvoda certificirani su u okviru provjere sukladnosti od strane proizvođača. Ako prilikom održavanja i popravaka upotrebljavate dijelove koji nisu certificirani, odnosno dopušteni, sukladnost proizvoda prestaje važiti i zbog toga proizvod više ne odgovara važećim normama.

Kako bi se osigurao nesmetan i siguran rad proizvoda, izričito preporučamo korištenje originalnih rezervnih dijelova proizvođača. Za informacije o raspoloživim originalnim dijelovima obratite se na adresu za kontakt navedenu na stražnjoj strani ovih uputa.

- ▶ Ako su Vam u slučaju radova održavanja ili popravaka potrebni rezervni dijelovi, koristite isključivo rezervne dijelove koji su dopušteni za proizvod.

9 Stavljanje izvan pogona

9.1 Privremeno stavljanje proizvoda izvan pogona

1. Ponovo uključite proizvod putem prekidača za uključivanje/isključivanje.
2. Proizvod dovedite u beznaponsko stanje tako što ćete isključiti sva strujna napajanja u svim polovima (npr. osigurače ili zaštitnu mrežnu sklopku).

9.2 Stavljanje proizvoda izvan pogona na stalno

1. Ponovo uključite proizvod putem prekidača za uključivanje/isključivanje.
2. Proizvod dovedite u beznaponsko stanje tako što ćete isključiti sva strujna napajanja u svim polovima (elektronska sklopka s otvorom kontakta od barem 3 mm, npr. osigurač ili zaštitna mrežna sklopka).
3. Demontirajte proizvod i pripadajuće komponente.

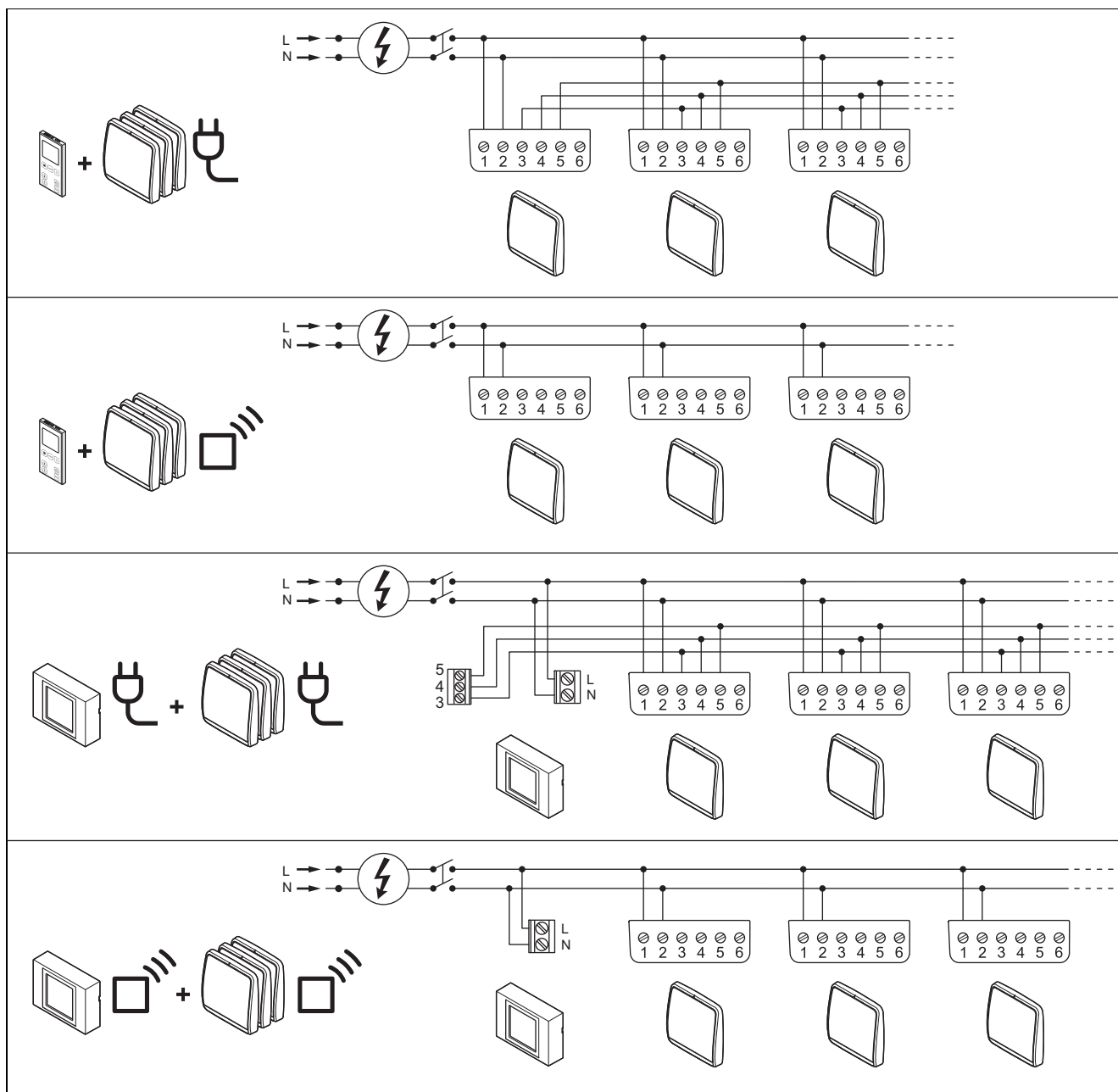
10 Zbrinjavanje ambalaže

- ▶ Ambalažu propisno zbrinite u otpad.
- ▶ Pridržavajte se relevantnih propisa.

A Uklanjanje smetnji

| Smetnja | Mogući uzrok | Uklanjanje smetnji |
|--|--|--|
| Vodeći nije pokrenut. | <ul style="list-style-type: none"> – Proizvod je isključen. – Proizvod se ne opskrbljuje strujom. | <ul style="list-style-type: none"> – Uvjerite se da je vodeći uključen. Tipka (I/O) se mora nalaziti u (I) Uklj. – Uvjerite se da je proizvod pravilno priključen na strujnu mrežu. |
| Prateći nije pokrenut. | <ul style="list-style-type: none"> – Proizvod je isključen. – Proizvod se ne opskrbljuje strujom. | <ul style="list-style-type: none"> – Uvjerite se da su vodeći i prateći uključeni. Tipka (I/O) se mora nalaziti u (I) Uklj. – Ako je vodeći isključen, prateći se također isključuje nakon 10 minutnog prekida komunikacije. – Ako je prateći isključen, drugi proizvod dalje radi. – Uvjerite se da je proizvod pravilno priključen na strujnu mrežu. |
| Proizvod se pokreće, ali ne prima signal od daljinskog upravljanja. | <ul style="list-style-type: none"> – Baterije nisu ispravno umetnute u daljinski upravljač ili ih nema. – Uvjerite se da su baterije u daljinskom upravljaču pune. – Samo vodeći prima informacije. – DIP nije ispravno konfigurirana. | <ul style="list-style-type: none"> – Umetnite baterije u daljinsko upravljanje. – Zamijenite baterije u daljinskom upravljanju. – Usmjerite daljinsko upravljanje na vodeći. – Uvjerite se da je DIP-sklopka pravilno konfigurirana za vodeću ventilacijsku jedinicu. |
| Proizvod se pokreće, ali prima signal od daljinskog upravljanja, ventilator ipak ne radi. | <ul style="list-style-type: none"> – Proizvod još nije pokrenut. – Proizvod je u načinu rada za nadzor. – Ventilator je blokiran. | <ul style="list-style-type: none"> – Proizvod još nije pokrenut. – Proizvod je u načinu rada za nadzor. – Pričekajte 40 sekundi kako bi se proizvod pokrenuo. – Uvjerite se da proizvod nije u načinu rada za nadzor. – Uvjerite se da ventilator nije blokiran. |
| Proizvod ne prima signal od daljinskog upravljanja i crvena LED dioda treperi. | <ul style="list-style-type: none"> – Potrebno je očistiti filter. – Baterije nisu ispravno umetnute u daljinski upravljač ili ih nema. | <ul style="list-style-type: none"> – Očistite filter prema uputama u poglavlju o održavanju. – Umetnite baterije u daljinsko upravljanje. |
| Proizvod se pokreće, ali ne prima signal od daljinskog upravljanja. | <ul style="list-style-type: none"> – Veza između vodećeg i pratećeg nije pravilno uspostavljena. – DIP-sklopka nije pravilno parametrirana. | <ul style="list-style-type: none"> – Uvjerite se daje veza između vodećeg i pratećeg pravilno uspostavljena. – Uvjerite se da je DIP-sklopka za vodećeg pravilno parametrirana. |
| Proizvod radi samo u načinu rada poprečne ventilacije vodeći/prateći noću ili na stupnju brzine 2 s aktivnim dobitom topline tijekom dana. | <ul style="list-style-type: none"> – Odabrani prag vlage nije odgovarajući. | <ul style="list-style-type: none"> – Povećajte prag vlage. |





B Spojna shema







C Tehnički podaci

Tehnički podaci – opće informacije

| | VAR 60/2 D | | | |
|----------------------------------|--|--|---|--|
| | OFF OFF | OFF ON | ON OFF | ON ON |
| Maksimalna volumna struja | 40 m ³ /h | 60 m ³ /h | 20 m ³ /h | 40 m ³ /h |
| Volumni protok | – 10 m ³ /h – 14 m ³ /h – 28 m ³ /h – 40 m ³ /h | – 10 m ³ /h – 20 m ³ /h – 40 m ³ /h – 60 m ³ /h | – 5 m ³ /h – 10 m ³ /h – 14 m ³ /h – 20 m ³ /h | – 10 m ³ /h – 14 m ³ /h – 28 m ³ /h – 40 m ³ /h |
| Razina snage zvuka | – 25,3 dB(A) – 28,7 dB(A) – 38,9 dB(A) – 45,3 dB(A) | – 25,3 dB(A) – 34,4 dB(A) – 45,3 dB(A) – 52,4 dB(A) | – 22,5 dB(A) – 25,3 dB(A) – 28,7 dB(A) – 34,4 dB(A) | – 25,3 dB(A) – 28,7 dB(A) – 38,9 dB(A) – 45,3 dB(A) |
| Mjera zvučne izolacije | 42 dB | 42 dB | 42 dB | 42 dB |





| | VAR 60/2 D | | | |
|-----------------------------|---|--|--|---|
| | OFF  OFF | OFF  ON | ON  OFF | ON  ON |
| Vrsta filtra | - Iso Coarse 30 % (sprijeda) - Iso Coarse 45 % (straga) | - Iso Coarse 30 % (sprijeda) - Iso Coarse 45 % (straga) | - Iso Coarse 30 % (sprijeda) - Iso Coarse 45 % (straga) | - Iso Coarse 30 % (sprijeda) - Iso Coarse 45 % (straga) |
| Područje frekvencije | - | - | - | - |
| Maksimalna snaga odašiljača | - | - | - | - |
| Dopušteno područje rada | -30 ... 50 °C | -30 ... 50 °C | -30 ... 50 °C | -30 ... 50 °C |
| Težina | 3,5 kg | 3,5 kg | 3,5 kg | 3,5 kg |
| Promjer cijevi | 160 mm | 160 mm | 160 mm | 160 mm |
| Promjer rupe | 162 mm | 162 mm | 162 mm | 162 mm |

| | VAR 60/2 DW | | | |
|-----------------------------|---|--|--|---|
| | OFF  OFF | OFF  ON | ON  OFF | ON  ON |
| Maksimalna volumna struja | 40 m³/h | 60 m³/h | 20 m³/h | 40 m³/h |
| Volumni protok | - 10 m³/h - 14 m³/h - 28 m³/h - 40 m³/h | - 10 m³/h - 20 m³/h - 40 m³/h - 60 m³/h | - 5 m³/h - 10 m³/h - 14 m³/h - 20 m³/h | - 10 m³/h - 14 m³/h - 28 m³/h - 40 m³/h |
| Razina snage zvuka | - 25,3 dB(A) - 28,7 dB(A) - 38,9 dB(A) - 45,3 dB(A) | - 25,3 dB(A) - 34,4 dB(A) - 45,3 dB(A) - 52,4 dB(A) | - 22,5 dB(A) - 25,3 dB(A) - 28,7 dB(A) - 34,4 dB(A) | - 25,3 dB(A) - 28,7 dB(A) - 38,9 dB(A) - 45,3 dB(A) |
| Mjera zvučne izolacije | 42 dB | 42 dB | 42 dB | 42 dB |
| Vrsta filtra | - Iso Coarse 30 % (sprijeda) - Iso Coarse 45 % (straga) | - Iso Coarse 30 % (sprijeda) - Iso Coarse 45 % (straga) | - Iso Coarse 30 % (sprijeda) - Iso Coarse 45 % (straga) | - Iso Coarse 30 % (sprijeda) - Iso Coarse 45 % (straga) |
| Područje frekvencije | 868,0 ... 868,6 MHz | 868,0 ... 868,6 MHz | 868,0 ... 868,6 MHz | 868,0 ... 868,6 MHz |
| Maksimalna snaga odašiljača | < 25 mW | < 25 mW | < 25 mW | < 25 mW |
| Dopušteno područje rada | -30 ... 50 °C | -30 ... 50 °C | -30 ... 50 °C | -30 ... 50 °C |
| Težina | 3,5 kg | 3,5 kg | 3,5 kg | 3,5 kg |
| Promjer cijevi | 160 mm | 160 mm | 160 mm | 160 mm |
| Promjer rupe | 162 mm | 162 mm | 162 mm | 162 mm |

Tehnički podaci – električna instalacija

| | VAR 60/2 D | VAR 60/2 DW |
|-----------------------|-----------------------------|-----------------------------|
| Priključni napon | 220 ... 240 V _{AC} | 220 ... 240 V _{AC} |
| Frekvencija | 50 Hz | 50 Hz |
| Maksimalni ulaz snage | 10 W | 10 W |
| Stupanj zaštite | IPX4 | IPX4 |

C.1 Tehnički podaci - Učinkovitost

| Model | VAR 60/2D | | VAR 60/2DW | |
|---|--|--|--|--|
| | ON  OFF | OFF  ON | ON  OFF | OFF  ON |
| Maksimalna volumna struja | 20 m³/h | 60 m³/h | 20 m³/h | 60 m³/h |
| Prosječna specifična potrošnja energije (SEC average) | -32,52 kWh/m ² *a | -35,08 kWh/m ² *a | -32,52 kWh/m ² *a | -35,08 kWh/m ² *a |
| Klasa učinkovitosti prozračivanja | B | A | B | A |
| Termička učinkovitost dobivanja povratne topline | 80,5 % | 69,3 % | 80,5 % | 69,3 % |
| Specifični opskrbni ulaz (SPI) | 0,667 W/(m³/h) | 0,384 W/(m³/h) | 0,667 W/(m³/h) | 0,384 W/(m³/h) |

Szerelési útmutató

Tartalom

| | | |
|------------------------|--|-----------|
| 1 | Biztonság | 39 |
| 1.1 | Tevékenységre vonatkozó figyelmeztetések..... | 39 |
| 1.2 | Rendeltetésszerű használat | 39 |
| 1.3 | Általános biztonsági utasítások | 39 |
| 1.4 | Előírások (irányelvek, törvények, szabványok)..... | 40 |
| 2 | Megjegyzések a dokumentációhoz | 41 |
| 2.1 | Tartsa be a jelen útmutatóhoz kapcsolódó dokumentumokban foglaltakat..... | 41 |
| 2.2 | A dokumentumok megőrzése | 41 |
| 2.3 | Az útmutató érvényessége | 41 |
| 3 | A termék leírása | 41 |
| 3.1 | Sorozatszám..... | 41 |
| 3.2 | A termék felépítése..... | 41 |
| 3.3 | Adatok az adattáblán | 41 |
| 3.4 | CE-jelölés | 42 |
| 4 | Szerelés | 42 |
| 4.1 | A szállítási terjedelem ellenőrzése | 42 |
| 4.2 | Termékméretetek..... | 42 |
| 4.3 | Minimális távolságok..... | 42 |
| 5 | Telepítés | 42 |
| 5.1 | A termék felállítási helyvel szembeni követelményeinek figyelembe vétele..... | 42 |
| 5.2 | Gyári konfigurálás..... | 42 |
| 5.3 | Rendszer paraméterezés | 43 |
| 5.4 | Paraméterek visszaállítása | 44 |
| 5.5 | Elektromos bekötés | 44 |
| 6 | Termékjellemzők | 45 |
| 7 | A termék üzembe helyezése | 45 |
| 8 | Zavarelhárítás | 45 |
| 8.1 | Zavarelhárítás..... | 45 |
| 8.2 | Pótalkatrészek beszerzése..... | 45 |
| 9 | Üzemen kívül helyezés | 45 |
| 9.1 | A termék átmeneti üzemen kívül helyezése | 45 |
| 9.2 | A termék végleges üzemen kívül helyezése | 46 |
| 10 | A csomagolás ártalmatlanítása | 46 |
| Melléklet | 47 | |
| A | Zavarok elhárítása | 47 |
| B | Bekötési kapcsolási rajz | 48 |
| C | Műszaki adatok | 48 |
| C.1 | Műszaki adatok – hatékonyság | 49 |

1 Biztonság

1.1 Tevékenységre vonatkozó figyelmeztetések

A műveletekre vonatkozó figyelmeztetések osztályozása

A műveletekre vonatkozó figyelmeztetések osztályozása az alábbiak szerint figyelmeztető ábrákkal és jelzőszavakkal a lehetséges veszély súlyossága szerint történik:

Figyelmeztető jelzések és jelzőszavak



Veszély!

Közvetlen életveszély vagy súlyos személyi sérülések veszélye



Veszély!

Áramütés miatti életveszély



Figyelmeztetés!

Könnyebb személyi sérülés veszélye



Vigyázat!

Anyagi és környezeti károk kockázata

1.2 Rendeltetésszerű használat

Szakszerűtlen vagy nem rendeltetésszerű használat esetén a felhasználó vagy harmadik személy testi épségét és életét fenyegető veszély állhat fenn, ill. megsérülhet a termék, vagy más anyagi károk is keletkezhetnek.

A terméket kizárólag lakóhelyiségek szellőzésére és szellőztetésére szántuk. A termék csak behelyezett szűrőkkel üzemeltethető.

A termék nem alkalmas uszodai létesítmények szellőzésére és szellőztetésére. A nagy porterhelés miatt a termék üzemeltetése az építési fázisban nem engedélyezett.

A rendeltetésszerű használat a következőket jelenti:

- a termék, valamint a rendszer összes további komponenseihez mellékelt üzemeltetési, szerelési és karbantartási útmutatók figyelembe vétele
- az útmutatókban feltüntetett ellenőrzési és karbantartási feltételek betartása.

A jelen útmutatóban ismertetett használatól eltérő vagy az azt meghaladó használat nem rendeltetésszerű használatnak minősül. Nem rendeltetésszerű használatnak minősül a termék a termék minden közvetlen kereskedelmi és ipari célú használata.

Figyelem!

Minden, a megengedettől eltérő használat tilos.

1.3 Általános biztonsági utasítások

1.3.1 Nem megfelelő szakképzettség miatti veszély

A következő munkálatokat csak a megfelelő végzettséggel rendelkező szakember végezheti:

- Szerelés
 - Szétszerelés
 - Telepítés
 - Üzembe helyezés
 - Ellenőrzés és karbantartás
 - Javítás
 - Üzemen kívül helyezés
- ▶ A technika jelenlegi állása szerint járjon el.

1.3.2 Áramütés miatti életveszély

Ha feszültség alatt álló komponenseket érint meg, akkor fennáll az áramütés miatti életveszély.

Mielőtt dolgozna a termékkel:

- ▶ Az áramellátás összes pólusának kikapcsolásával kapcsolja feszültségmentesre a terméket (legalább 3 mm érintkezőnyílású elektromos leválasztókészülék, pl. biztosíték vagy vezetékvdő kapcsoló segítségével).
- ▶ Biztosítsa a visszakapcsolás ellen.
- ▶ Ellenőrizze a feszültségmentességet.

1.3.3 Mérgezés veszélye helyiséglevegőtől függő tüzelőberendezéssel egyidejű üzemeltetés miatt

Ez a termék egyidejűleg üzemeltethető tüzelőberendezéssel. Ha egyidejűleg helyiséglevegőtől függő tüzelőberendezéssel együtt üzemelteti, akkor a tüzelőberendezésből a lakóhelyiségekbe életveszélyes égéstermék léphet ki és terjedhet ott szét.

Ezért a lakásszellőztető egység beszerelése előtt végezze el a következőket:

- ▶ Egyeztesse a szükséges biztonsági intézkedéseket a felelős kéményseprővel a vonatkozó jogszabályi rendelkezéseknek megfelelően.



- ▶ A telepítés során szereljen fel olyan biztonsági berendezést, amely ellenőrzi a lakóhelyiség és az égéstermék elvezető közötti nyomáskülönbséget, és túl nagy nyomáskülönbség esetén kikapcsolja a terméket.
- ▶ Engedélyeztesse kéményseprővel a felszerelt biztonsági berendezést.

1.3.4 Sérülésveszély a ventilátor miatt

A ventilátor nagy sebessége sérüléseket okozhat.

- ▶ Bizonyosodjon meg arról, hogy a termék ki van kapcsolva, mielőtt munkát végez rajta.
- ▶ A sérülésveszélyek elkerülése érdekében a terméket 2 m magasan szerelje fel a padozat felett.

1.3.5 Anyagi kár kockázata nem megfelelő szerszám használata révén

- ▶ A csavarkötések meghúzásához és oldásához mindig megfelelő szerszámot használjon.

1.3.6 Fagyveszély miatti anyagi kár

- ▶ Ne szerelje be a terméket fagyveszélyes helyiségbe.

1.4 Előírások (irányelvek, törvények, szabványok)

- ▶ Vegye figyelembe a nemzeti előírásokat, szabványokat, irányelveket, rendeleteket és törvényeket.



2 Megjegyzések a dokumentációhoz

2.1 Tartsa be a jelen útmutatóhoz kapcsolódó dokumentumokban foglaltakat

- ▶ Feltétlenül tartson be minden, a rendszer részegységeihez tartozó üzemeltetési és szerelési útmutatókat.
- ▶ Vegye figyelembe a Country Specifics mellékletben szereplő országspecifikus információkat.

2.2 A dokumentumok megőrzése

- ▶ Jelen útmutatót, valamint az összes, vele együtt érvényes dokumentumot adja át a rendszer üzemeltetőjének.

2.3 Az útmutató érvényessége

Ez az útmutató kizárólag az alábbiakra érvényes:

Termék – cikkszám

| | |
|-------------|------------|
| VAR 60/2 D | 0010047340 |
| VAR 60/2 DW | 0010047341 |

3 A termék leírása

A termék egy decentrális lakásszellőztető készülék lakóhelyiségek számára. A lakásszellőztető egység két érzékelővel van felszerelve:

- páraérzékelővel
- fényerő-érezékelővel

A lakásszellőztető egység max. 16 lakásszellőztető készülékkel rendelkező rendszerbe építhető be.

A kiegyensúlyozott szellőzés érdekében páros számú lakásszellőztető egységet kell felszerelni.

A szellőztetőrendszer a vezetőkészülék-követőkészülék (leader-follower) elv szerint működik.

A VAR 60/2 D lakásszellőztető készülék a következő termékekkel kompatibilis:

- VAZ CP/2 vagy VAZ CPC/2 kezelőegység.

vagy

- VAZ RC/2 távkapcsoló.

A VAR 60/2 DW lakásszellőztető készülék a következő termékekkel kompatibilis:

- VAZ CPW/2 vagy VAZ CPCW/2 kezelőegység.

vagy

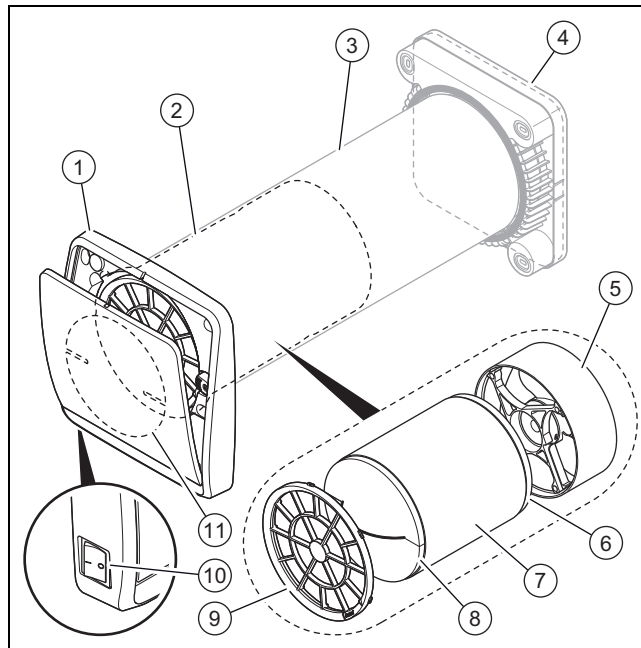
- VAZ RC/2 távkapcsoló.

3.1 Sorozatszám

A sorozatszám két különböző helyen van:

- A fő egység belső oldalán.
- A szellőző-/szellőztetőegység külső oldalán.

3.2 A termék felépítése



- | | | | |
|---|---|----|----------------------------|
| 1 | Fő egység | 6 | ISO Coarse 45% hátsó szűrő |
| 2 | Szellőztetőegység | 7 | Kerámia hőcserélő |
| 3 | Vakolat alatti levegőcső (külön kell megrendelni és külön szállítjuk) | 8 | ISO Coarse 30% első szűrő |
| 4 | Külső burkolófedél (külön kell megrendelni és külön szállítjuk) | 9 | Védő- és tartórács |
| 5 | Ventilátor | 10 | Be/ki kapcsoló (0/I) |
| | | 11 | Zárószervezet |

3.3 Adatok az adattáblán

Az adattábla a szellőztetőegység belső oldalán található.

| Adatok az adattáblán | Jelentés |
|---------------------------|--|
| | Olvassa el az útmutatót! |
| | II. érintésvédelmi osztály |
| VAR 60/2 D VAR 60/2 DW | Típusjelölés |
| VAR | Lakásszellőztető készülék hővisszanyeréssel |
| 60 | Max. levegő-térfogatáram m ³ /h-ban |
| /2 | Termékgeneráció |
| D | Decentrális (vezetékes verzió) |
| DW | Decentrális (távvezéreléses verzió) |
| 1 ~ /N | 1 fázisú betáplálás |
| V | Névleges feszültség |
| Hz | Hálózati frekvencia |

| Adatok az adattáblán | Jelentés |
|----------------------|---|
| W | Maximális elektromos teljesítményfelvétel |
| IP | Védettség |
| T | Maximális hőmérséklet |

3.4 CE-jelölés



A CE-jelölés dokumentálja, hogy a termékek a megfelelőségi nyilatkozat alapján megfelelnek a vonatkozó irányelvek alapvető követelményeinek.

A gyártó ezennel kijelenti, hogy a jelen útmutatóban leírt rádióberendezésének típusa megfelel a 2014/53/EU irányelvnek.

Az EU-megfelelőségi nyilatkozat teljes szövege megtekinthető a következő webhelyen:

<https://www.vaillant-group.com/doc/doc-radio-equipment-directive>

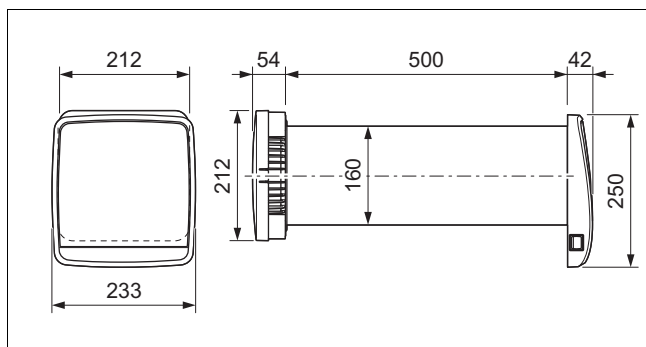
4 Szerelés

4.1 A szállítási terjedelem ellenőrzése

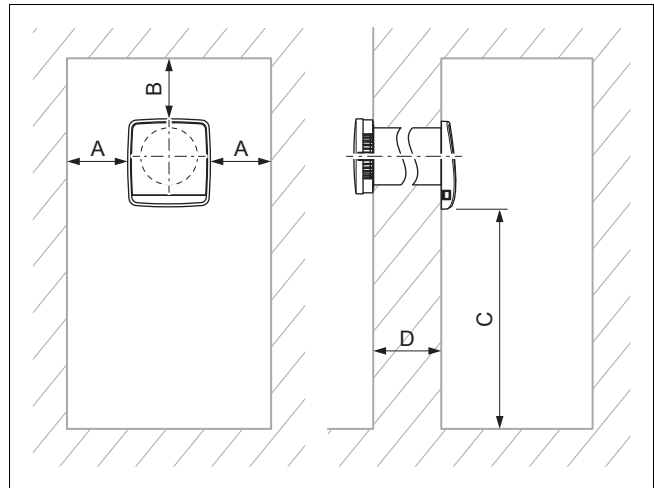
- ▶ Ellenőrizze a szállítási terjedelem teljességét.

| Darab-szám | Megnevezés |
|------------|-------------------|
| 1 | Fő egység |
| 1 | Szellőztetőegység |
| 1 | Dokumentációk |

4.2 Termékméreték



4.3 Minimális távolságok



| | Minimális távolság |
|---|--------------------|
| A | 100 mm |
| B | 100 mm |
| C | 2000 mm |
| D | 250 ... 1 000 mm |

5 Telepítés

5.1 A termék felállítási helyel szembeni követelményeinek figyelembe vétele

Ez a termék felszerelhető lakásban, pincehelyiségben, tárolóhelyiségben vagy technikai helyiségben.

- ▶ Vegye figyelembe az aktuálisan érvényes nemzeti építészeti előírásokat.
- ▶ Ellenőrizze, hogy a felállítási hely száraz és fagymentes.
- ▶ A szerelési hely meghatározásakor vegye figyelembe a termék hangteljesítmény szintjét és hangszigetelési indexét. (→ Oldal: 48)
- ▶ Vegye figyelembe a vakolat alatti levegőcső átmérőjét és a minimális távolságot a mennyezethez, ablakokhoz és sarkokhoz.

5.2 Gyári konfigurálás

Minden lakásszellőztető egység gyárilag vezetőkészülék módban van parametrizálva.

5.2.1 Relatív páratartalom küszöb

A relatív páratartalom küszöbértéke gyárilag 60%-ra van beállítva.

5.2.2 Maximális levegőáram

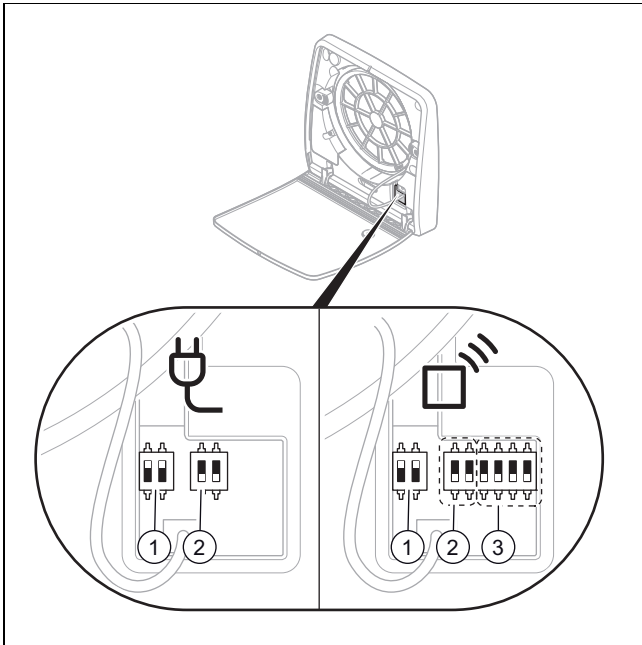
A DIP-kapcsoló alapértelmezés szerint V3 40 m³/h sebességre van beállítva.

5.3 Rendszer paraméterezés



Tudnivaló

A termékek paraméterezésének egyszerűsítése érdekében erősen ajánlott, hogy az egyes szellőzőegységek DIP-kapcsolóit a falra szerelés előtt paraméterezzék.



- 1 A vezetőkészülék és a követőkészülék közötti kommunikáció
 - 2 A légáramtartomány beállítása
 - 3* A vezeték nélküli hálózat kommunikációja
* Csak vezeték nélküli verzió
1. Konfigurálja a DIP-kapcsolót (1) úgy, hogy létrejöjjön a vezetőkészülék és a követőkészülék közötti kommunikáció.

| 1. DIP-kapcsoló konfigurálása | Távvezérlő | Kezelőmező |
|---|------------|------------|
| Vezetőkészülék | ON OFF | ON ON |
| Követőkészülék ellentétes a vezetőkészülékkel | OFF ON | OFF ON |
| Követőkészülék azonos a vezetőkészülékkel | OFF OFF | OFF OFF |

2. Konfigurálja a DIP-kapcsolót (2) a vezetőkészülék levegőáramának beállításához.

| | DIP 2 | Éjszaka | V1 | V2 | V3 |
|--|----------|---------|---------|---------|---------|
| | OFF OFF | 10 m³/h | 14 m³/h | 28 m³/h | 40 m³/h |
| | OFF ON | 10 m³/h | 20 m³/h | 40 m³/h | 60 m³/h |
| | ON OFF | 5 m³/h | 10 m³/h | 14 m³/h | 20 m³/h |

| | DIP 2 | Éjszaka | V1 | V2 | V3 |
|--|--------|---------|---------|---------|---------|
| | ON ON | 10 m³/h | 14 m³/h | 28 m³/h | 40 m³/h |

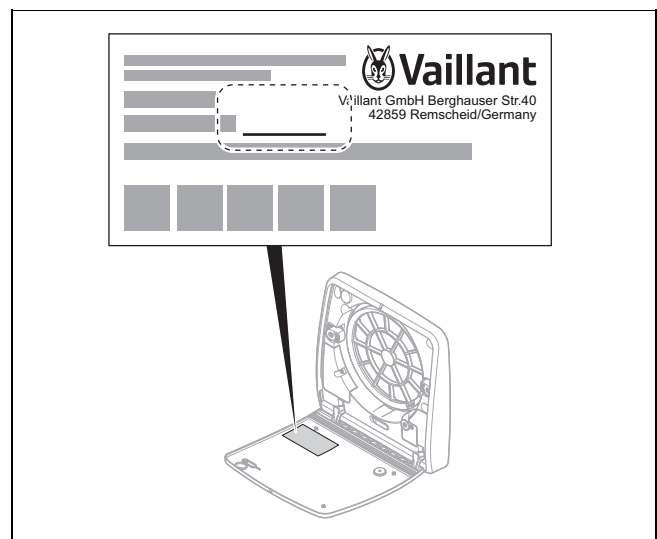
- A rendszer figyelmen kívül hagyja a követőkészülék DIP-kapcsolójának (2) konfigurálását.
- Az ON-ON konfiguráció (lásd 4. sor) csak a VAZ-G160 tartozékkal összekapcsolva érvényes.



Tudnivaló

A DIP-kapcsoló (2) alapértelmezés szerint (OFF) (KI)értékre van beállítva (lásd az 1. sort).

3. Adja meg a termék adattábláján a V3 számára beállított értéket.



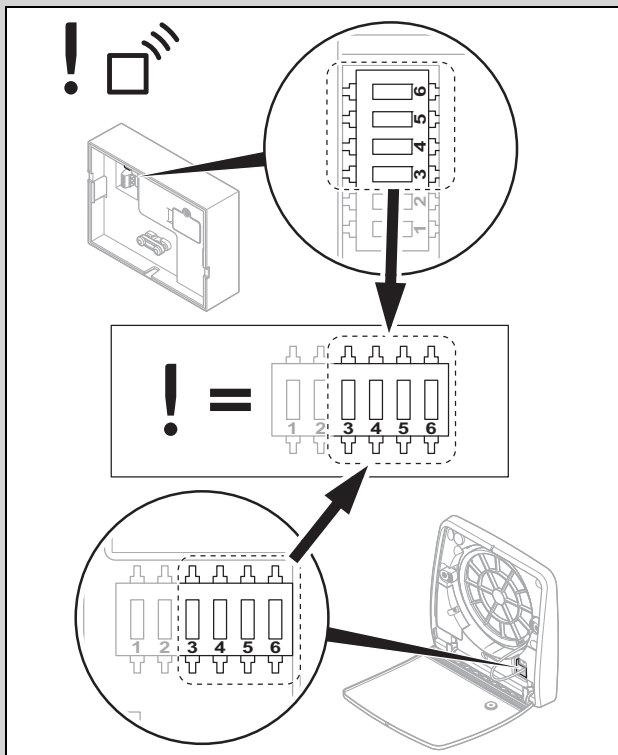
Érvényesség: Vezeték nélküli szerelés

- Konfiguráljon legalább egyet a négy DIP-kapcsoló (3) közül az (ON)/(BE) értékre.
 - ◁ Ezzel a konfigurálással ugyancsak elkerüli az interferenciát más rendszerekkel.



Tudnivaló

A DIP-kapcsolók (3) gyárilag az (OFF)/(KI) értékre vannak konfigurálva. Az összes egység számára közös kódolást kell létrehozni, hogy kommunikálhassanak egymással.



- ▶ A kezelőegységet ugyanazzal a beállítással konfigurálja mit a szellőztetőegységeket.
- ▶ Szerelje fel párban a lakásszellőztető egységeket.
 - ◁ Először a vezetőkészüléket kell felszerelni.
 - Minden további telepített termék ún. követőkészülék (follower).

5.4 Paraméterek visszaállítása



Tudnivaló

Ha a DIP-kapcsolók konfigurálása nem működik megfelelően, akkor ajánlott visszaállítani a rendszer paramétereit.

1. Kapcsolja ki a terméket a főkapcsoló segítségével.



Tudnivaló

A konfiguráció módosítása nem lehetséges, amíg a készülék bekapcsolva marad.

2. Ellenőrizze és szükség esetén változtassa meg a DIP-kapcsolók konfigurációját.
3. Kapcsolja be a terméket a főkapcsoló segítségével.
 - ◁ A termék most az új konfigurációra van beállítva.

5.5 Elektromos bekötés



Veszély!

Áramütés miatti életveszély!

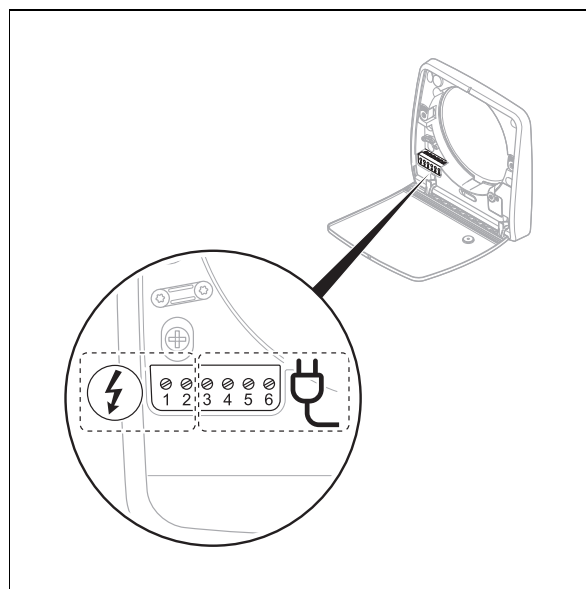
Az L és N hálózati kapcsokon mindig van feszültség:

- ▶ Az áramellátás összes pólusának kikapcsolásával kapcsolja feszültségmentesre a terméket (legalább 3 mm érintkezőnyílású elektromos leválasztókészülék, pl. biztosíték vagy vezetékvédő kapcsoló (kismegszakító) segítségével).
- ▶ Biztosítsa a terméket, hogy ne lehessen újra bekapcsolni.
- ▶ Várjon legalább 3 percet, míg a kondenzátorok kisülnek.
- ▶ Ellenőrizze a feszültségmentességet.

Az elektromos telepítést csak elektromos szakember végezheti.

5.5.1 Áramellátás csatlakoztatása

1.



A vezetőkészülék és a követőkészülékek esetében csatlakoztassa az lakásszellőztető egység L és N kábelét a megfelelő kapcsokkal a készüléktartó kereten az áramellátáshoz (→ Oldal: 48).



Vigyázat!

Anyagi kár a hibás csatlakoztatás miatt!

Ha az L és N csatlakozásokat felcseréli a kisfeszültségű összekötőkábelekkel, a termék megsérül.

- ▶ Csatlakoztassa előírászerűen a kábeleket az N és L kapcsokra.

2. Használjon 0,5 mm² és 1 mm² keresztmetszet közötti hálózati csatlakozókábelt az L és N kapcsokhoz.

Érvényesség: Vezetékes szerelés

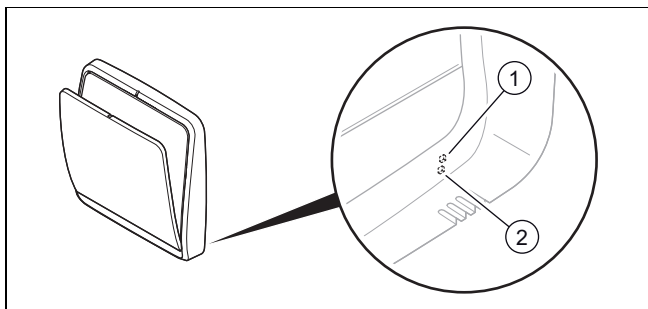
- ▶ Csatlakoztassa a hálózati csatlakozókábelt (3-as kapocs, 4-es kapocs és 5-ös kapocs). (→ Oldal: 48)
- ▶ Használjon 0,35 mm² és 1 mm² keresztmetszet közötti kábelt (3-as kapocs, 4-es kapocs és 5-ös kapocs).



Tudnivaló

A kommunikációs kábel teljes hosszának (a kezelőpanelt is beleértve) 500 méternél rövidebbnek kell lennie.

6 Termékjellemzők



1 Páraérzékelő 2 Világosságérzékelő

Minden szellőztetőegység két érzékelővel van felszerelve:

- egy fényerő-érzékelővel
- és egy páraérzékelővel

Csak a vezetőkészülék érzékelői aktívak és küldenek parancsot a szellőztetőrendszer követőkészülékeihez.

Érvényesség: Kezelőegység CO₂-érzékelővel

A kezelőegység ezen kivitele a következőkkel van felszerelve:

- CO₂-érzékelő.

A kezelőegység felismeri a CO₂-tartalmat a helyiségben.

Ha a CO₂-tartalom túllépésre kerül, akkor módosítja a szabályozást és elküldi a vezérlőparancsot a vezetőkészüléknek, amely továbbítja az információt a követőkészülékeknek.

7 A termék üzembe helyezése

1. Bizonyosodjon meg arról, hogy az összes lakásszellőztető készülékek szabályszerűen van csatlakoztatva.
2. Kapcsolja be sorjában a szellőztetőrendszer összes lakásszellőztető készülékét a be/ki kapcsolóval.

Érvényesség: Távvezérlő

- ▶ Irányítsa a távkapcsolót a vezetőkészülékre.

Érvényesség: Kezelőegység

- ▶ Aktiválja a kezelőegységet a szellőztetőegységek bekapcsolása előtt.

3. A kezelőelem segítségével válasszon ki egy üzemmódot.

8 Zavarelhárítás

8.1 Zavarelhárítás

Érvényesség: Vezetékes szerelés

Feltétel: A kezelőegység nem lép kapcsolatba a vezetőkészülékkel.

- ▶ Helyezze üzemben kívül a terméket.
- ▶ Bizonyosodjon meg arról, hogy a szellőztetőegység kifogástalanul van felszerelve a falra, és a dugaszolható csatlakozás érintkezik.

Érvényesség: Vezeték nélküli szerelés

Feltétel: A kezelőegység nem lép kapcsolatba a vezetőkészülékkel.

- ▶ Bizonyosodjon meg arról, hogy a rádiós kapcsolat távolsága ≤ 20 m.

vagy:

- ▶ Konfigurálja újra a vezetőkészülék kezelőegységét a megfelelő kóddal.

vagy:

- ▶ Helyezze üzemben kívül a terméket.
- ▶ Bizonyosodjon meg arról, hogy a szellőztetőegység kifogástalanul van felszerelve a falra, és a dugaszolható csatlakozás érintkezik.

Lásd táblázat a (az) zavarelhárításhoz a függelékben. (→ Oldal: 47)

8.2 Pótalkatrészek beszerzése

A termék eredeti alkatrészeit a gyártó a megfelelőségi vizsgálat keretében tanúsította a termékkel együtt. Ha karbantartás vagy javítás során nem tanúsított vagy nem jóváhagyott alkatrészeket használ, akkor ennek eredményeképpen a termék megfelelősége érvényét veszítheti, és így a termék nem fog megfelelni az érvényes szabványoknak.

Határozottan ajánljuk a gyártó eredeti pótalkatrészeinek használatát, ami garantálja a termék biztonságos és hibátlan működését. A rendelkezésre álló eredeti pótalkatrészekre vonatkozó információkért forduljon a jelen útmutató hátoldalán található kapcsolatfelvételi címhez.

- ▶ Ha a karbantartáshoz vagy a javításhoz pótalkatrészekre van szüksége, akkor kizárólag a termékhez jóváhagyott eredeti pótalkatrészt használjon.

9 Üzemben kívül helyezés

9.1 A termék átmeneti üzemben kívül helyezése

1. Kapcsolja ki a terméket a be-/kikapcsolóval.
2. Kapcsolja feszültségmentesre a terméket a teljes áramellátás minden pólust érintő kikapcsolásával (pl. biztosíték vagy vezetékvédő kapcsoló segítségével).

9.2 A termék végleges üzemen kívül helyezése

1. Kapcsolja ki a terméket a be-/kikapcsolóval.
2. Az áramellátás összes pólusának kikapcsolásával kapcsolja feszültségmentesre a terméket (legalább 3 mm érintkezésonyílású elektromos leválasztókészülék, pl. biztosíték vagy vezetékvédő kapcsoló (kismegszakító) segítségével).
3. Szerelje le a terméket és a hozzá tartozó komponenseket.

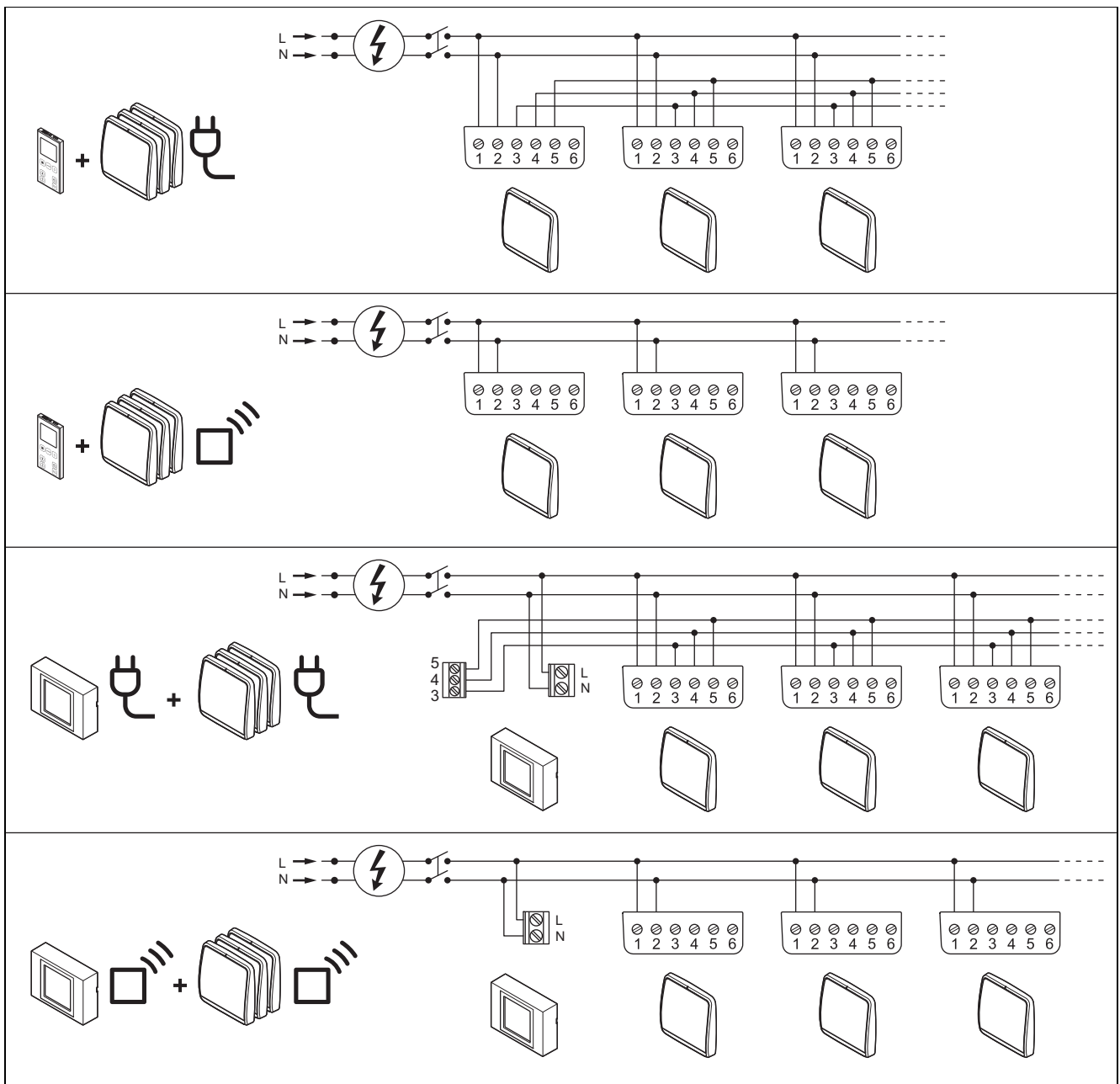
10 A csomagolás ártalmatlanítása

- ▶ A csomagolást előírászerűen ártalmatlanítsa.
- ▶ Tartson be minden, erre vonatkozó előírást.

A Zavarok elhárítása





| Zavar | Lehetséges kiváltó ok | Zavarelhárítás |
|---|--|--|
| A vezetőkészülék nem indul. | <ul style="list-style-type: none"> - A termék ki van kapcsolva. - A termék áramellátása nincs biztosítva. | <ul style="list-style-type: none"> - Bizonyosodjon meg arról, hogy a vezetőkészülék be van kapcsolva. A be/ki gombnak (I/O) a Be (I) állásban kell lennie. - Bizonyosodjon meg arról, hogy a termék szabályszerűen csatlakoztatva van az elektromos hálózatra. |
| A követőkészülék nem indul. | <ul style="list-style-type: none"> - A termék ki van kapcsolva. - A termék áramellátása nincs biztosítva. | <ul style="list-style-type: none"> - Bizonyosodjon meg arról, hogy a vezető- és a követőkészülék be van kapcsolva. A be/ki gombnak (I/O) a Be (I) állásban kell lennie. - Ha a vezetőkészülék kikapcsol, akkor a követőkészülékek is kikapcsolnak 10 perces kommunikációs szünet után. - Ha egy követőkészülék kikapcsol, akkor a többi termék tovább működik. - Bizonyosodjon meg arról, hogy a termék szabályszerűen csatlakoztatva van az elektromos hálózatra. |
| A termék elindul, de nem kap jelet a távkapcsolótól | <ul style="list-style-type: none"> - Az elemek nincsenek megfelelően behelyezve a távkapcsolóba, vagy hiányoznak. - Bizonyosodjon meg arról, hogy a távkapcsoló elemei fel vannak töltve. - Csak a vezetőkészülék fogad információkat. - A DIP-kapcsolók nincsenek megfelelően konfigurálva. | <ul style="list-style-type: none"> - Helyezze be az elemeket a távkapcsolóba. - Cserélje ki az elemeket a távkapcsolóban. - Irányítsa a távkapcsolót a vezetőkészülékre. - Ellenőrizze, hogy a DIP-kapcsoló helyesen van konfigurálva a vezető szellőztetőegység számára. |
| A termék elindul, kap jelet a távkapcsolótól, a ventilátor azonban nem indul el. | <ul style="list-style-type: none"> - A termék még nincs elindítva. - A termék eco üzemmódban van. - A ventilátor blokkolva van. | <ul style="list-style-type: none"> - A termék még nincs elindítva. - A termék eco üzemmódban van. - Várjon 40 másodpercet, amíg a termék elindul. - Bizonyosodjon meg arról, hogy a termék nincs eco üzemmódban. - Bizonyosodjon meg arról, hogy a ventilátor nincs blokkolva. |
| A termék nem kap jelet a távkapcsolótól, és villog a piros LED. | <ul style="list-style-type: none"> - A szűrőt meg kell tisztítani. - Az elemek nincsenek megfelelően behelyezve a távkapcsolóba, vagy hiányoznak. | <ul style="list-style-type: none"> - Tisztítsa meg a szűrőt a Karbantartás fejezet utasításai szerint. - Helyezze be az elemeket a távkapcsolóba. |
| A termék elindul, de nem kap jelet a távkapcsolótól | <ul style="list-style-type: none"> - A vezetőkészülék és a követőkészülékek közötti kapcsolat nincs helyesen létrehozva. - A DIP-kapcsolók nincsenek megfelelően konfigurálva. | <ul style="list-style-type: none"> - Gondoskodjon róla, hogy a vezetőkészülék és a követőkészülék között kapcsolat helyesen legyen létrehozva. - Gondoskodjon róla, hogy a DIP-kapcsoló helyesen legyen konfigurálva a követőkészülék számára. |
| A termék csak vezető-készülék/követőkészülék keresztirányú szellőztetés üzemmódjában működik az éjszakai üzemmód sebességével vagy nappal a 2-es fokozatban működik aktív hő-visszanyerés funkcióval. | <ul style="list-style-type: none"> - A kiválasztott páratartalom küszöb nem megfelelő. | <ul style="list-style-type: none"> - Növelje meg a páratartalom küszöböt. |





B Bekötési kapcsolási rajz







C Műszaki adatok

Műszaki adatok – általános információk

| | VAR 60/2 D | | | |
|-------------------------------|--|--|---|--|
| | OFF  OFF | OFF  ON | ON  OFF | ON  ON |
| Maximális térfogatáram | 40 m ³ /h | 60 m ³ /h | 20 m ³ /h | 40 m ³ /h |
| Térfogatáram | – 10 m ³ /h – 14 m ³ /h – 28 m ³ /h – 40 m ³ /h | – 10 m ³ /h – 20 m ³ /h – 40 m ³ /h – 60 m ³ /h | – 5 m ³ /h – 10 m ³ /h – 14 m ³ /h – 20 m ³ /h | – 10 m ³ /h – 14 m ³ /h – 28 m ³ /h – 40 m ³ /h |
| Hangteljesítmény szint | – 25,3 dB(A) – 28,7 dB(A) – 38,9 dB(A) – 45,3 dB(A) | – 25,3 dB(A) – 34,4 dB(A) – 45,3 dB(A) – 52,4 dB(A) | – 22,5 dB(A) – 25,3 dB(A) – 28,7 dB(A) – 34,4 dB(A) | – 25,3 dB(A) – 28,7 dB(A) – 38,9 dB(A) – 45,3 dB(A) |
| Hangszigetelési index | 42 dB | 42 dB | 42 dB | 42 dB |





| | VAR 60/2 D | | | |
|------------------------------------|---|--|--|---|
| | OFF  OFF | OFF  ON | ON  OFF | ON  ON |
| Szűrőosztály | – Iso Coarse 30% (elől) – Iso Coarse 45% (hátl) | – Iso Coarse 30% (elől) – Iso Coarse 45% (hátl) | – Iso Coarse 30% (elől) – Iso Coarse 45% (hátl) | – Iso Coarse 30% (elől) – Iso Coarse 45% (hátl) |
| Frekvenciatartomány | – | – | – | – |
| Maximális adóteljesítmény | – | – | – | – |
| Megengedett üzemi tartomány | –30 ... 50 °C | –30 ... 50 °C | –30 ... 50 °C | –30 ... 50 °C |
| Tömeg | 3,5 kg | 3,5 kg | 3,5 kg | 3,5 kg |
| A cső átmérője | 160 mm | 160 mm | 160 mm | 160 mm |
| Furatátmérő | 162 mm | 162 mm | 162 mm | 162 mm |

| | VAR 60/2 DW | | | |
|------------------------------------|---|--|--|---|
| | OFF  OFF | OFF  ON | ON  OFF | ON  ON |
| Maximális térfogatáram | 40 m³/h | 60 m³/h | 20 m³/h | 40 m³/h |
| Térfogatáram | – 10 m³/h – 14 m³/h – 28 m³/h – 40 m³/h | – 10 m³/h – 20 m³/h – 40 m³/h – 60 m³/h | – 5 m³/h – 10 m³/h – 14 m³/h – 20 m³/h | – 10 m³/h – 14 m³/h – 28 m³/h – 40 m³/h |
| Hangteljesítmény szint | – 25,3 dB(A) – 28,7 dB(A) – 38,9 dB(A) – 45,3 dB(A) | – 25,3 dB(A) – 34,4 dB(A) – 45,3 dB(A) – 52,4 dB(A) | – 22,5 dB(A) – 25,3 dB(A) – 28,7 dB(A) – 34,4 dB(A) | – 25,3 dB(A) – 28,7 dB(A) – 38,9 dB(A) – 45,3 dB(A) |
| Hangszigetelési index | 42 dB | 42 dB | 42 dB | 42 dB |
| Szűrőosztály | – Iso Coarse 30% (elől) – Iso Coarse 45% (hátl) | – Iso Coarse 30% (elől) – Iso Coarse 45% (hátl) | – Iso Coarse 30% (elől) – Iso Coarse 45% (hátl) | – Iso Coarse 30% (elől) – Iso Coarse 45% (hátl) |
| Frekvenciatartomány | 868,0 ... 868,6 MHz | 868,0 ... 868,6 MHz | 868,0 ... 868,6 MHz | 868,0 ... 868,6 MHz |
| Maximális adóteljesítmény | < 25 mW | < 25 mW | < 25 mW | < 25 mW |
| Megengedett üzemi tartomány | –30 ... 50 °C | –30 ... 50 °C | –30 ... 50 °C | –30 ... 50 °C |
| Tömeg | 3,5 kg | 3,5 kg | 3,5 kg | 3,5 kg |
| A cső átmérője | 160 mm | 160 mm | 160 mm | 160 mm |
| Furatátmérő | 162 mm | 162 mm | 162 mm | 162 mm |

Műszaki adatok – elektromos berendezések

| | VAR 60/2 D | VAR 60/2 DW |
|--|-----------------------------|-----------------------------|
| Tápfeszültség | 220 ... 240 V _{AC} | 220 ... 240 V _{AC} |
| Frekvencia | 50 Hz | 50 Hz |
| Legnagyobb teljesítményfelvétel | 10 W | 10 W |
| Védettség | IPX4 | IPX4 |

C.1 Műszaki adatok – hatékonyság

| Modell | VAR 60/2D | | VAR 60/2DW | |
|--|--|--|--|--|
| | ON  OFF | OFF  ON | ON  OFF | OFF  ON |
| Maximális térfogatáram | 20 m³/h | 60 m³/h | 20 m³/h | 60 m³/h |
| Átlagos specifikus energiafelhasználás (SEC average) | -32,52 kWh/m ² *a | -35,08 kWh/m ² *a | -32,52 kWh/m ² *a | -35,08 kWh/m ² *a |
| A szellőzés hatékonysági osztálya | B | A | B | A |
| A hővisszanyerés termikus hatékonysága | 80,5 % | 69,3 % | 80,5 % | 69,3 % |
| Specifikus ellátási bemenet (SPI) | 0,667 W/(m³/h) | 0,384 W/(m³/h) | 0,667 W/(m³/h) | 0,384 W/(m³/h) |

Istruzioni per l'installazione

Indice

| | | |
|-----------|---|-----------|
| 1 | Sicurezza | 51 |
| 1.1 | Avvertenze relative alle azioni | 51 |
| 1.2 | Uso previsto..... | 51 |
| 1.3 | Avvertenze di sicurezza generali..... | 51 |
| 1.4 | Norme (direttive, leggi, prescrizioni)..... | 52 |
| 2 | Avvertenze sulla documentazione..... | 53 |
| 2.1 | Osservanza della documentazione complementare | 53 |
| 2.2 | Conservazione della documentazione..... | 53 |
| 2.3 | Validità delle istruzioni | 53 |
| 3 | Descrizione del prodotto..... | 53 |
| 3.1 | Numero di serie | 53 |
| 3.2 | Struttura del prodotto | 53 |
| 3.3 | Indicazioni sulla targhetta identificativa | 53 |
| 3.4 | Marcatura CE..... | 54 |
| 4 | Montaggio..... | 54 |
| 4.1 | Controllo della fornitura..... | 54 |
| 4.2 | Dimensioni del prodotto | 54 |
| 4.3 | Distanze minime | 54 |
| 5 | Installazione | 54 |
| 5.1 | Rispetto dei requisiti del luogo d'installazione del prodotto..... | 54 |
| 5.2 | Parametrizzazione in fabbrica | 54 |
| 5.3 | Parametrizzazione dell'impianto | 55 |
| 5.4 | Ripristino dei parametri..... | 56 |
| 5.5 | Impianto elettrico | 56 |
| 6 | Caratteristiche del prodotto..... | 57 |
| 7 | Messa in servizio del prodotto | 57 |
| 8 | Soluzione dei problemi | 57 |
| 8.1 | Soluzione dei problemi | 57 |
| 8.2 | Fornitura di pezzi di ricambio..... | 57 |
| 9 | Messa fuori servizio | 57 |
| 9.1 | Disattivazione temporanea del prodotto | 57 |
| 9.2 | Disattivazione definitiva del prodotto | 58 |
| 10 | Smaltimento dell'imballaggio | 58 |
| | Appendice | 59 |
| A | Soluzione delle anomalie | 59 |
| B | Schema elettrico | 60 |
| C | Dati tecnici..... | 60 |
| C.1 | Dati tecnici - Efficienza | 62 |

1 Sicurezza

1.1 Avvertenze relative alle azioni

Classificazione delle avvertenze relative ad un'azione

Le avvertenze relative alle azioni sono differenziate in base alla gravità del possibile pericolo con i segnali di pericolo e le parole chiave seguenti:

Segnali di pericolo e parole convenzionali



Pericolo!

Pericolo di morte immediato o pericolo di gravi lesioni personali



Pericolo!

Pericolo di morte per folgorazione



Attenzione!

Pericolo di lesioni lievi



Precauzione!

Rischio di danni materiali o ambientali

1.2 Uso previsto

Con un uso improprio, possono insorgere pericoli per l'incolumità dell'utilizzatore o di terzi o anche danni al prodotto e ad altri oggetti.

Il prodotto è destinato esclusivamente all'aerazione e disaerazione degli spazi abitativi. Il prodotto va utilizzato esclusivamente a filtri inseriti.

Il prodotto non è adatto all'aerazione e disaerazione di impianti con piscine. A causa dell'elevata presenza di polvere, il funzionamento del prodotto non è ammesso durante la fase di costruzione.

L'uso previsto comprende:

- Il rispetto delle istruzioni per l'uso, l'installazione e la manutenzione del prodotto e di tutti gli altri componenti dell'impianto
- Il rispetto di tutti i requisiti di ispezione e manutenzione riportate nei manuali.

Qualsiasi utilizzo diverso da quello descritto nel presente manuale o un utilizzo che vada oltre quanto sopra descritto è da considerarsi improprio. È improprio anche qualsiasi utilizzo commerciale e industriale diretto.

Attenzione!

Ogni impiego improprio non è ammesso.

1.3 Avvertenze di sicurezza generali

1.3.1 Pericolo a causa di una qualifica insufficiente

I seguenti interventi possono essere eseguiti solo da tecnici qualificati con le necessarie competenze:

- Montaggio
 - Smontaggio
 - Installazione
 - Messa in servizio
 - Controllo e manutenzione
 - Riparazione
 - Messa fuori servizio
- Procedere conformemente allo stato dell'arte.

1.3.2 Pericolo di morte per folgorazione

Se si toccano componenti sotto tensione, c'è pericolo di morte per folgorazione.

Prima di eseguire lavori sul prodotto:


- Staccare il prodotto dalla tensione disattivando tutte le linee di alimentazione di corrente su tutti i poli (dispositivo di separazione elettrico con un'apertura di contatti di almeno 3 mm, ad esempio fusibile o interruttore automatico).
- Assicurarsi che non possa essere reinserito.
- Verificare l'assenza di tensione.

1.3.3 Pericolo di intossicazione a causa dell'utilizzo simultaneo con un focolare a camera aperta

Questo prodotto può essere utilizzato contemporaneamente a focolari. Se viene utilizzato contemporaneamente ad un focolare a camera aperta, dal focolare possono fuoriuscire fumi rischiosi per la vita e diffondersi negli spazi abitativi.

Pertanto, prima di installare l'unità di ventilazione, procedere come segue:

- Coordinare le misure di sicurezza necessarie con lo spazzacamino responsabile, in conformità alle disposizioni di legge applicabili.
- Installare in loco un dispositivo di sicurezza idoneo che controlli la differenza di pressione tra lo spazio abitativo e il con-



dotto fumi e, in caso di differenza di pressione eccessiva, spenga il prodotto.

- ▶ Far autorizzare il dispositivo di sicurezza installato da uno spazzacamino.

1.3.4 Rischio di lesioni a causa del ventilatore

L'elevata velocità della ventola può provocare lesioni.

- ▶ Accertarsi che il prodotto sia spento prima di effettuarvi interventi.
- ▶ Installare il prodotto a 2 m dal pavimento per evitare rischi di lesioni.

1.3.5 Rischio di danni materiali a causa dell'uso di un attrezzo non adatto

- ▶ Per serrare o allentare i collegamenti a vite, utilizzare un attrezzo adatto.

1.3.6 Rischio di un danno materiale causato dal gelo

- ▶ Installare il prodotto solo in ambienti non soggetti a gelo.

1.4 Norme (direttive, leggi, prescrizioni)

- ▶ Attenersi alle norme, prescrizioni, direttive, regolamenti e leggi nazionali vigenti.



2 Avvertenze sulla documentazione

2.1 Osservanza della documentazione complementare

- ▶ Attenersi tassativamente a tutti i manuali di servizio e installazione allegati agli altri componenti dell'impianto.
- ▶ Attenersi alle avvertenze specifiche nazionali riportate nell'appendice Country Specifics.

2.2 Conservazione della documentazione

- ▶ Consegnare il presente manuale e tutta la documentazione complementare all'utilizzatore dell'impianto.

2.3 Validità delle istruzioni

Le presenti istruzioni valgono esclusivamente per:

Codice di articolo del prodotto

| | |
|-------------|------------|
| VAR 60/2 D | 0010047340 |
| VAR 60/2 DW | 0010047341 |

3 Descrizione del prodotto

Il prodotto è un apparecchio di ventilazione domestica decentrato per spazi abitativi. L'unità di ventilazione domestica è dotata di due sensori:

- Un sensore di umidità.
- Un sensore di luminosità.

L'unità di ventilazione domestica può essere integrata in un sistema con max 16 apparecchi di ventilazione domestica.

Per una ventilazione equilibrata, è necessario installare un numero pari di unità di ventilazione.

Un sistema di ventilazione funziona in base al principio Leader-Follower.

L'apparecchio di ventilazione domestica VAR 60/2 D è compatibile con i seguenti prodotti:

- Quadro di comando VAZ CP/2 o VAZ CPC/2.

o

- Telecomando VAZ RC/2.

L'apparecchio di ventilazione domestica VAR 60/2 DW è compatibile con i seguenti prodotti:

- Quadro di comando VAZ CPW/2 o VAZ CPCW/2.

o

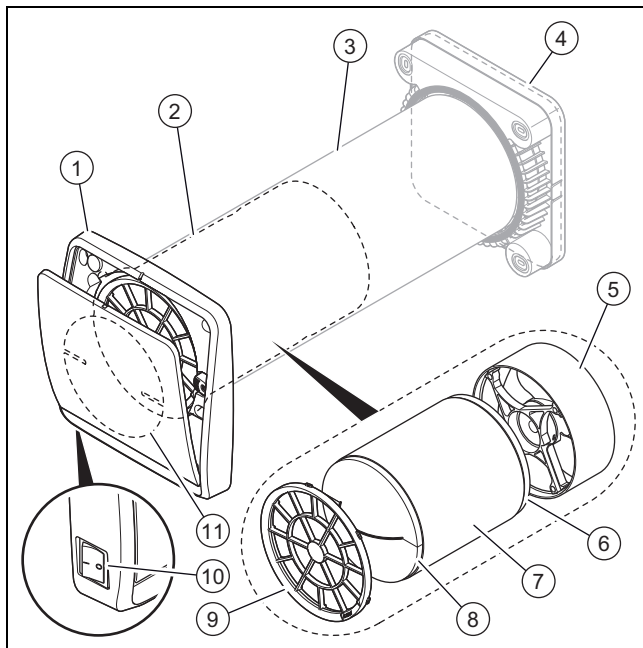
- Telecomando VAZ RC/2.

3.1 Numero di serie

Il numero di serie si trova in due posizioni differenti:

- Sul lato interno dell'unità principale.
- Sul lato esterno dell'unità di ventilazione e disaerazione.

3.2 Struttura del prodotto



| | | | |
|---|--|----|--|
| 1 | Unità principale | 6 | Filtro posteriore ISO Coarse 45% |
| 2 | Unità di ventilazione e disaerazione | 7 | Scambiatore di calore in ceramica |
| 3 | Intonaco tubo dell'aria (ordinato e fornito separatamente) | 8 | Filtro anteriore ISO Coarse 30% |
| 4 | Mantello di copertura esterno (ordinato e fornito separatamente) | 9 | Griglia di protezione e sostegno |
| 5 | Ventilatore | 10 | Interruttore di accensione/spegnimento (0/I) |
| | | 11 | Dispositivo di chiusura |

3.3 Indicazioni sulla targhetta identificativa

La targhetta identificativa si trova sul lato interno dell'unità di ventilazione.

| Indicazioni sulla targhetta identificativa | Significato |
|--|--|
| | Leggere le istruzioni! |
| | Classe di protezione II |
| VAR 60/2 D VAR 60/2 DW | Nome del modello |
| VAR | Apparecchio di ventilazione dell'abitazione con recupero di calore |
| 60 | Portata volumetrica dell'aria max. in m ³ /h |
| /2 | Generazione prodotto |
| D | Decentrata (versione a fili) |
| DW | Decentrata (versione radio) |
| 1 ~ /N | Alimentazione monofase |

| Indicazioni sulla targhetta identificativa | Significato |
|--|-------------------------------------|
| V | Tensione di rete |
| Hz | Frequenza di rete |
| W | Potenza elettrica massima assorbita |
| IP | Grado di protezione |
| T | Temperatura massima |

3.4 Marcatura CE



Con la marcatura CE viene certificato che i prodotti, conformemente alla dichiarazione di conformità, soddisfano i requisiti fondamentali delle direttive pertinenti in vigore.

Con la presente il produttore dichiara che il tipo di impianto wireless descritto nelle presenti istruzioni è conforme alla Direttiva 2014/53/EU.

Il testo completo della dichiarazione di conformità UE è disponibile al seguente indirizzo Internet:

<https://www.vaillant-group.com/doc/doc-radio-equipment-directive>

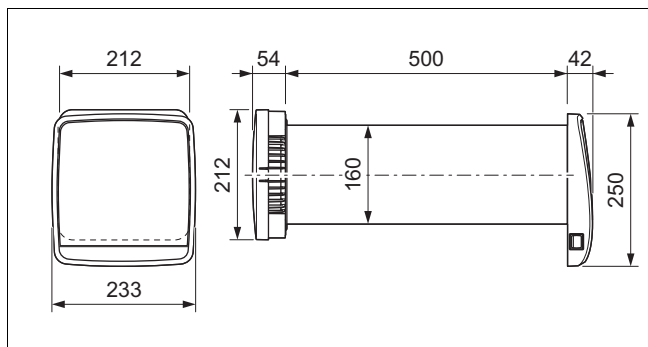
4 Montaggio

4.1 Controllo della fornitura

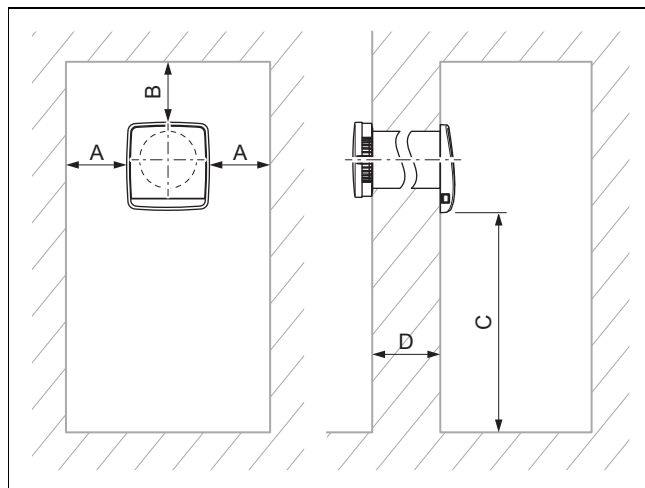
- Controllare la completezza della fornitura.

| Quantità | Denominazione |
|----------|--------------------------------------|
| 1 | Unità principale |
| 1 | Unità di ventilazione e disaerazione |
| 1 | Kit documentazione |

4.2 Dimensioni del prodotto



4.3 Distanze minime



| | Distanza minima |
|---|------------------|
| A | 100 mm |
| B | 100 mm |
| C | 2000 mm |
| D | 250 ... 1.000 mm |

5 Installazione

5.1 Rispetto dei requisiti del luogo d'installazione del prodotto

Questo prodotto può essere installato in un appartamento, un locale cantina, un ripostiglio o un locale operativo.

- Rispettare le norme nazionali in vigore in materia di legislazione edilizia.
- Accertarsi che il luogo d'installazione sia asciutto e esente dal gelo.
- Nel determinare il luogo d'installazione, considerare il livello di potenza acustica e di insonorizzazione del prodotto. (→ Pagina 60)
- Considerare il diametro dell'intonaco del tubo dell'aria e le distanze minime da soffitti, finestre e angoli.

5.2 Parametrizzazione in fabbrica

Tutte le unità di ventilazione domestica sono parametrizzate in fabbrica nella modalità Leader.

5.2.1 Soglia di umidità relativa

La regolazione di fabbrica della soglia di umidità relativa è parametrizzata al 60%.

5.2.2 Flusso d'aria max

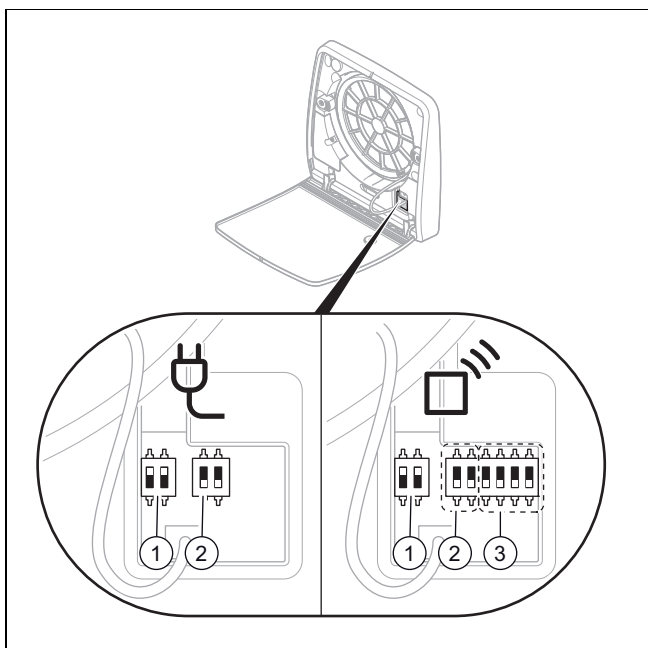
Gli interruttori DIP sono impostati di default alla velocità V3 40 m³/h .

5.3 Parametrizzazione dell'impianto



Avvertenza

Per semplificare la parametrizzazione dei prodotti, raccomandiamo vivamente di eseguire la parametrizzazione degli interruttori DIP di ciascuna unità di ventilazione domestica prima del montaggio a parete.



- | | | | |
|---|--|----|-------------------------------------|
| 1 | Comunicazione tra le unità Leader e Follower | 3* | Comunicazione della rete senza fili |
| 2 | Impostazione dell'intervallo del flusso d'aria | | * Solo versione senza fili |
1. Parametrizzare l'interruttore DIP (1) in modo da stabilire la comunicazione tra l'unità Leader e le unità Follower.

| Parametrizzazione dell'interruttore DIP 1 | Telecomando | Quadro di comando |
|---|-------------|-------------------|
| Leader | ON OFF | ON ON |
| Follower opposta a Leader | OFF ON | OFF ON |
| Follower identica a Leader | OFF OFF | OFF OFF |

2. Parametrizzare l'interruttore DIP (2) per impostare il flusso d'aria dell'unità Leader.

| | DIP 2 | Notte | V1 | V2 | V3 |
|--|----------|---------|---------|---------|---------|
| | OFF OFF | 10 m³/h | 14 m³/h | 28 m³/h | 40 m³/h |
| | OFF ON | 10 m³/h | 20 m³/h | 40 m³/h | 60 m³/h |
| | ON OFF | 5 m³/h | 10 m³/h | 14 m³/h | 20 m³/h |

| | DIP 2 | Notte | V1 | V2 | V3 |
|--|--------|---------|---------|---------|---------|
| | ON ON | 10 m³/h | 14 m³/h | 28 m³/h | 40 m³/h |

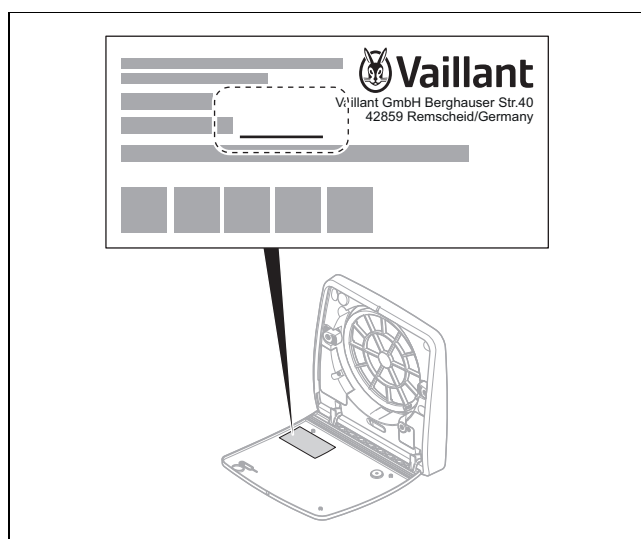
- La parametrizzazione dell'interruttore DIP (2) delle unità Follower viene ignorata.
- La configurazione ON-ON (vedi riga 4) vale solo in combinazione con l'accessorio VAZ-G160.



Avvertenza

Gli interruttori DIP (2) sono parametrizzati di default su (OFF) (vedere riga 1).

3. Indicare sulla targhetta identificativa del prodotto il valore impostato per V3.



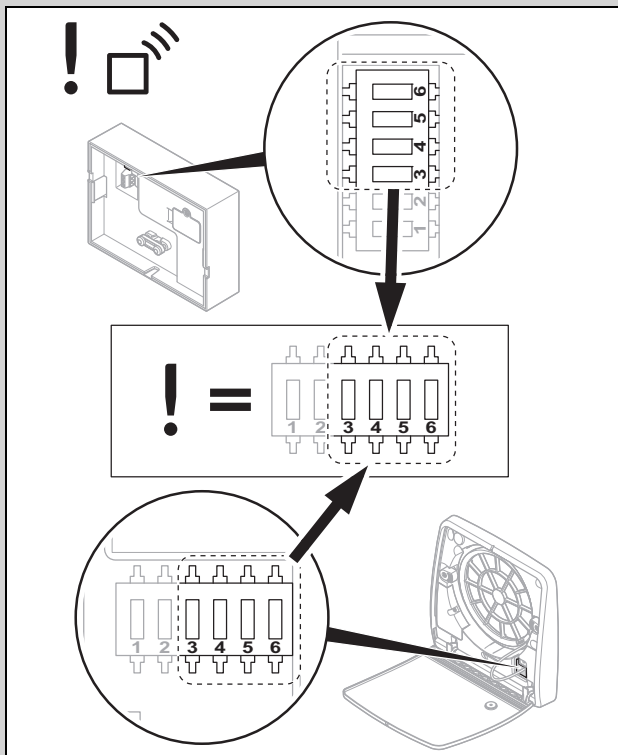
Validità: Installazione senza fili

- Parametrizzare almeno 1 dei 4 interruttori DIP (3) su (ON).
 - ◁ Con questa parametrizzazione si eviteranno anche interferenze con altri sistemi.



Avvertenza

Gli interruttori DIP (3) sono parametrizzati in fabbrica su (OFF). Occorre predisporre un codice comune per tutte le unità affinché queste possano comunicare tra loro.



- ▶ Parametrizzare il quadro di comando con la stessa impostazione delle unità di ventilazione.
- ▶ Installare le unità di ventilazione a coppie.
 - ◁ Il prodotto installato per primo è l'unità Leader.
 - Tutti gli altri prodotti installati sono le unità Follower.

5.4 Ripristino dei parametri



Avvertenza

Se la parametrizzazione degli interruttori DIP non funziona correttamente, si consiglia di resettare i parametri dell'impianto.

1. Spegnerne il prodotto utilizzando l'interruttore generale.



Avvertenza

Non è possibile modificare la configurazione finché l'apparecchio rimane acceso.

2. Verificare ed eventualmente modificare la parametrizzazione degli interruttori DIP.
3. Accendere il prodotto utilizzando l'interruttore generale.
 - ◁ Il prodotto è ora impostato sulla nuova configurazione.

5.5 Impianto elettrico



Pericolo!

Pericolo di morte per folgorazione!

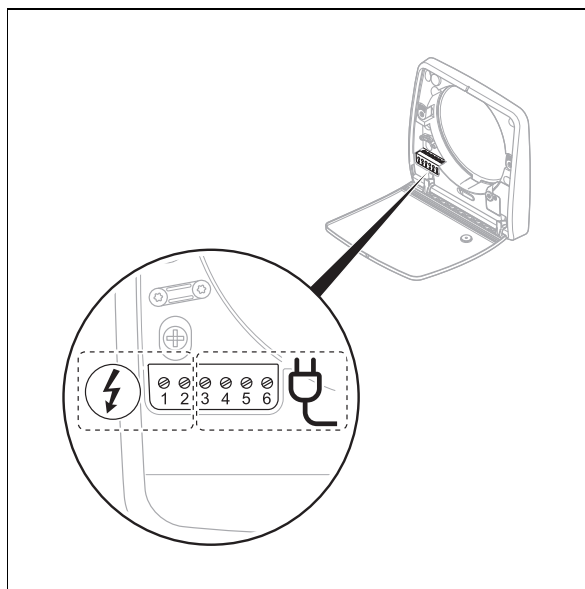
Sui morsetti L e N è presente una tensione:

- ▶ Staccare il prodotto dalla tensione disattivando tutte le linee di alimentazione di corrente su tutti i poli (dispositivo di sezionamento elettrico con un'apertura contatti di almeno 3 mm, ad esempio fusibile o interruttore automatico).
- ▶ Proteggere il prodotto contro la riaccensione.
- ▶ Attendere almeno 3 min. fino a quando i condensatori non si sono scaricati.
- ▶ Verificare l'assenza di tensione.

L'impianto elettrico deve essere eseguito esclusivamente da un tecnico elettricista.

5.5.1 Collegamento dell'alimentazione di corrente

1.



Nelle unità Leader e Follower collegare i cavi L ed N dell'unità di ventilazione domestica ai morsetti corrispondenti per l'alimentazione di corrente sul telaio di fissaggio a parete (→ Pagina 60).



Precauzione!

Danni causati da un allacciamento errato!

Se i terminali L e N vengono confusi con i cavi di collegamento a bassa tensione, il prodotto verrà danneggiato.

- ▶ Collegare correttamente i cavi ai morsetti N ed L.

2. Utilizzare il cavo di allacciamento alla rete elettrica con una sezione trasversale compresa tra 0,5 mm² e 1 mm² per i morsetti L ed N.

Validità: Installazione a fili

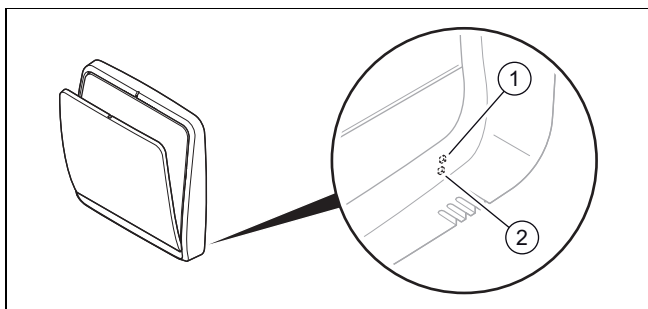
- ▶ Collegare i cavi di allacciamento alla rete elettrica (morsetto 3, morsetto 4 e morsetto 5). (→ Pagina 60)
- ▶ Utilizzare i cavi (morsetto 3, morsetto 4 e morsetto 5) con una sezione trasversale compresa tra 0,35 mm² e 1 mm².



Avvertenza

La lunghezza totale del cavo di comunicazione (incluso pannello di comando) deve essere inferiore a 500 m.

6 Caratteristiche del prodotto



- 1 Sensore di umidità 2 Sensore di luminosità

Tutte le unità di ventilazione sono dotate di due sensori:

- Un sensore di luminosità
- Un sensore di umidità

Solo i sensori dell'unità Leader sono attivi ed inviano il comando alle unità Follower del sistema di ventilazione.

Validità: Unità di comando con sensore di CO₂

Questa versione del quadro di comando è dotata di:

- un sensore di CO₂.

Il quadro di comando rileva il tenore di CO₂ nel locale.

Se il tenore di CO₂ viene superato, il quadro di comando modifica la regolazione e invia il comando di controllo all'unità Leader, che inoltra l'informazione alle unità Follower.

7 Messa in servizio del prodotto

1. Accertarsi che tutti gli apparecchi di ventilazione domestica siano allacciati correttamente.
2. Accendere tutti gli apparecchi di ventilazione domestica nel sistema di ventilazione a turno con l'interruttore di accensione/spegnimento.

Validità: Telecomando

- ▶ Orientare il telecomando sull'unità Leader.

Validità: Quadro di comando

- ▶ Attivare il quadro di comando prima di accendere le unità di ventilazione.

3. Selezionare una modalità utilizzando il comando.

8 Soluzione dei problemi

8.1 Soluzione dei problemi

Validità: Installazione a fili

Condizione: Il quadro di comando non si collega all'unità Leader.

- ▶ Disattivare il prodotto.
- ▶ Accertarsi che l'unità di ventilazione sia montata correttamente sulla parete e che sia realizzato il contatto dell'allacciamento a spina.

Validità: Installazione senza fili

Condizione: Il quadro di comando non si collega all'unità Leader.

- ▶ Assicurarsi che il collegamento radio sia ≤ 20 m.

O:

- ▶ Parametrizzare nuovamente il quadro di comando sull'unità Leader con il codice corretto.

O:

- ▶ Disattivare il prodotto.
- ▶ Accertarsi che l'unità di ventilazione sia montata correttamente sulla parete e che sia realizzato il contatto dell'allacciamento a spina.

Vedere la tabella relativa alla soluzione dei problemi in appendice. (→ Pagina 59)

8.2 Fornitura di pezzi di ricambio

I componenti originali del prodotto sono stati certificati dal produttore nell'ambito del controllo conformità. Se, durante gli interventi di manutenzione o riparazione, si utilizzano altri componenti non certificati o non ammessi, il prodotto potrebbe non soddisfare più le norme vigenti e di conseguenza la conformità del prodotto potrebbe non essere più valida.

Consigliamo vivamente l'utilizzo di ricambi originali del produttore, al fine di garantire un funzionamento del prodotto senza guasti e in sicurezza. Per ricevere informazioni sui ricambi originali disponibili rivolgetevi all'indirizzo indicato sul retro delle presenti istruzioni.

- ▶ In caso di bisogno di pezzi di ricambio per manutenzioni o riparazioni, utilizzare esclusivamente pezzi di ricambio originali per il prodotto.

9 Messa fuori servizio

9.1 Disattivazione temporanea del prodotto

1. Spegnere il prodotto tramite l'interruttore ON/OFF.
2. Staccare il prodotto dalla tensione disattivando tutte le linee di alimentazione di corrente su tutti i poli (es. fusibile o interruttore automatico).

9.2 Disattivazione definitiva del prodotto

1. Spegnere il prodotto tramite l'interruttore ON/OFF.
2. Staccare il prodotto dalla tensione disattivando tutte le linee di alimentazione di corrente su tutti i poli (dispositivo di sezionamento elettrico con un'apertura contatti di almeno 3 mm, ad esempio fusibile o interruttore automatico).
3. Smontare il prodotto e relativi componenti.

10 Smaltimento dell'imballaggio

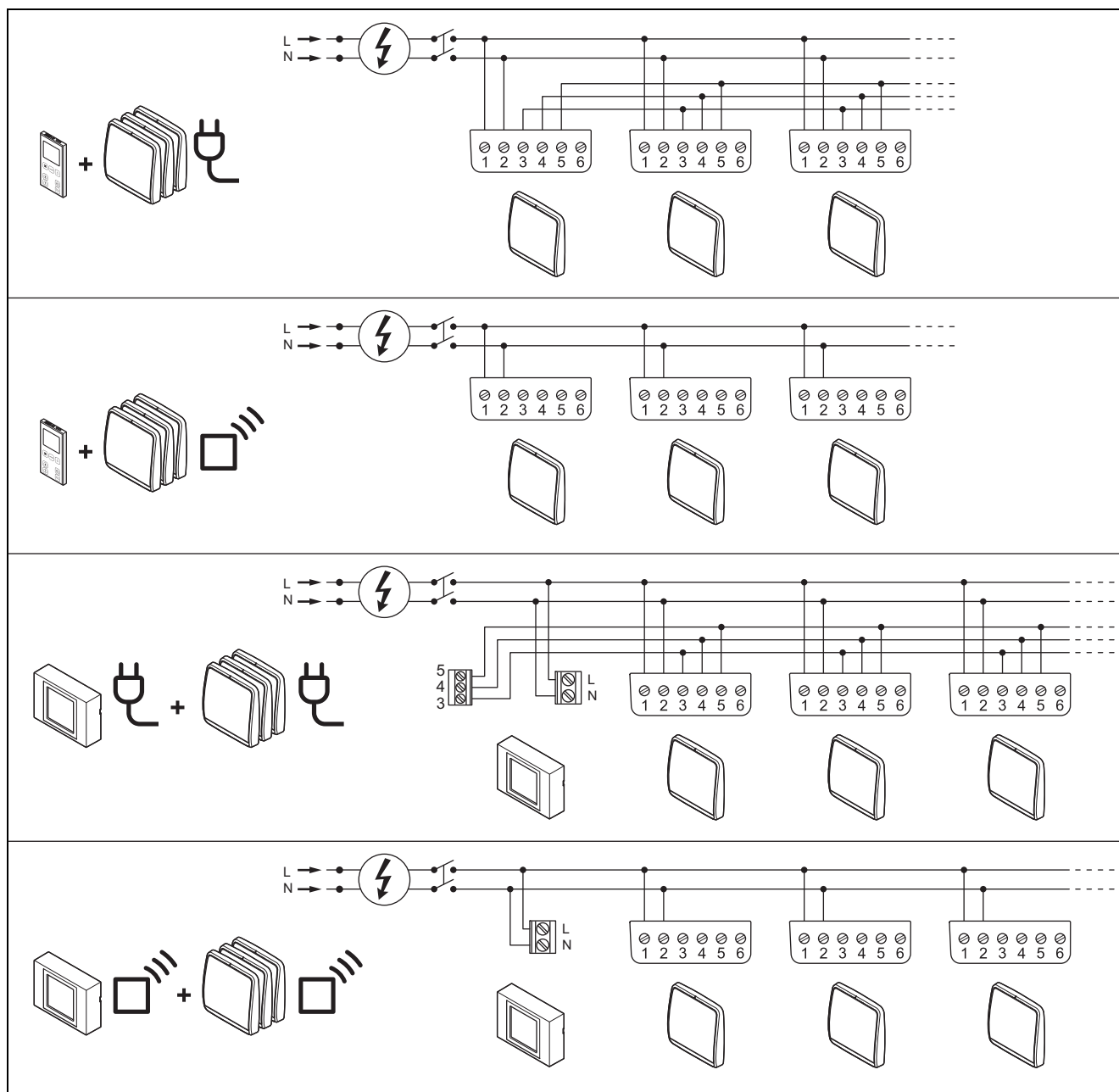
- ▶ Smaltire correttamente gli imballaggi.
- ▶ Osservare tutte le norme vigenti.

Appendice

A Soluzione delle anomalie





| Anomalia | Possibile causa | Soluzione dei problemi |
|---|---|---|
| L'unità Leader non si avvia. | <ul style="list-style-type: none"> - Il prodotto è spento. - Il prodotto continua a non ricevere alimentazione elettrica. | <ul style="list-style-type: none"> - Accertarsi che l'unità Leader sia accesa. Il tasto di accensione/spegnimento (On/Off) (I/O) deve trovarsi in posizione On (I). - Accertarsi che il prodotto sia collegato correttamente alla rete elettrica. |
| L'unità Follower non si avvia. | <ul style="list-style-type: none"> - Il prodotto è spento. - Il prodotto continua a non ricevere alimentazione elettrica. | <ul style="list-style-type: none"> - Accertarsi che l'unità Leader e le unità Follower siano accese. Il tasto di accensione/spegnimento (On/Off) (I/O) deve trovarsi in posizione On (I). - Quando si spegne l'unità Leader, anche le unità Follower si spengono dopo un'interruzione della comunicazione di 10 minuti. - Quando un'unità Follower si spegne, gli altri prodotti continuano a funzionare. - Accertarsi che il prodotto sia collegato correttamente alla rete elettrica. |
| Il prodotto si avvia, ma non riceve segnali dal telecomando. | <ul style="list-style-type: none"> - Le batterie non sono inserite correttamente nel telecomando o sono mancanti. - Accertarsi che le batterie nel telecomando siano cariche. - Solo l'unità Leader riceve informazioni. - Gli interruttori DIP non sono configurati correttamente. | <ul style="list-style-type: none"> - Inserire le batterie nel telecomando. - Sostituire le batterie nel telecomando. - Orientare il telecomando sull'unità Leader. - Accertarsi che gli interruttori DIP per l'unità di ventilazione Leader siano configurati correttamente. |
| Il prodotto si avvia, riceve il segnale dal telecomando ma il ventilatore non si attiva. | <ul style="list-style-type: none"> - Il prodotto non è ancora avviato. - Il prodotto è in modalità eco. - La ventola è bloccata. | <ul style="list-style-type: none"> - Il prodotto non è ancora avviato. - Il prodotto è in modalità eco. - Attendere 40 secondi che il prodotto entri in funzione. - Accertarsi che il prodotto non sia in modalità eco. - Accertarsi che il ventilatore non sia bloccato. |
| Il prodotto non riceve segnali dal telecomando e il LED rosso lampeggia. | <ul style="list-style-type: none"> - Occorre pulire il filtro. - Le batterie non sono inserite correttamente nel telecomando o sono mancanti. | <ul style="list-style-type: none"> - Pulire il filtro seguendo le istruzioni contenute nel capitolo relativo alla manutenzione. - Inserire le batterie nel telecomando. |
| Il prodotto si avvia, ma non riceve segnali dal telecomando. | <ul style="list-style-type: none"> - Il collegamento tra le unità Leader e Follower non viene stabilito correttamente. - Gli interruttori DIP non sono parametrizzati correttamente. | <ul style="list-style-type: none"> - Accertarsi che il collegamento tra le unità Leader e Follower sia stabilito correttamente. - Accertarsi che gli interruttori DIP per le unità Follower siano parametrizzati correttamente. |
| Il prodotto funziona solo in modalità di ventilazione incrociata Leader/Follower durante la notte o alla velocità 2 con recupero del calore attivo durante il giorno. | <ul style="list-style-type: none"> - La soglia di umidità selezionata non è appropriata. | <ul style="list-style-type: none"> - Aumentare la soglia di umidità. |





B Schema elettrico







C Dati tecnici

Dati tecnici – generali

| | VAR 60/2 D | | | |
|------------------------------------|--|--|--|--|
| | OFF  OFF | OFF  ON | ON  OFF | ON  ON |
| Portata volumetrica massima | 40 m³/h | 60 m³/h | 20 m³/h | 40 m³/h |
| Portata | <ul style="list-style-type: none"> - 10 m³/h - 14 m³/h - 28 m³/h - 40 m³/h | <ul style="list-style-type: none"> - 10 m³/h - 20 m³/h - 40 m³/h - 60 m³/h | <ul style="list-style-type: none"> - 5 m³/h - 10 m³/h - 14 m³/h - 20 m³/h | <ul style="list-style-type: none"> - 10 m³/h - 14 m³/h - 28 m³/h - 40 m³/h |
| Livello di potenza acustica | <ul style="list-style-type: none"> - 25,3 dB(A) - 28,7 dB(A) - 38,9 dB(A) - 45,3 dB(A) | <ul style="list-style-type: none"> - 25,3 dB(A) - 34,4 dB(A) - 45,3 dB(A) - 52,4 dB(A) | <ul style="list-style-type: none"> - 22,5 dB(A) - 25,3 dB(A) - 28,7 dB(A) - 34,4 dB(A) | <ul style="list-style-type: none"> - 25,3 dB(A) - 28,7 dB(A) - 38,9 dB(A) - 45,3 dB(A) |
| Livello di insonorizzazione | 42 dB | 42 dB | 42 dB | 42 dB |





| | VAR 60/2 D | | | |
|--|---|--|--|---|
| | OFF  OFF | OFF  ON | ON  OFF | ON  ON |
| Classe di filtraggio | – Iso Coarse 30 % (lato anteriore) – Iso Coarse 45 % (lato posteriore) | – Iso Coarse 30 % (lato anteriore) – Iso Coarse 45 % (lato posteriore) | – Iso Coarse 30 % (lato anteriore) – Iso Coarse 45 % (lato posteriore) | – Iso Coarse 30 % (lato anteriore) – Iso Coarse 45 % (lato posteriore) |
| Intervallo di frequenza | – | – | – | – |
| Potenza massima di trasmissione | – | – | – | – |
| Campo di funzionamento consentito | –30 ... 50 °C | –30 ... 50 °C | –30 ... 50 °C | –30 ... 50 °C |
| Peso | 3,5 kg | 3,5 kg | 3,5 kg | 3,5 kg |
| Diametro del tubo | 160 mm | 160 mm | 160 mm | 160 mm |
| Diametro del foro | 162 mm | 162 mm | 162 mm | 162 mm |

| | VAR 60/2 DW | | | |
|--|---|--|--|---|
| | OFF  OFF | OFF  ON | ON  OFF | ON  ON |
| Portata volumetrica massima | 40 m³/h | 60 m³/h | 20 m³/h | 40 m³/h |
| Portata | – 10 m³/h – 14 m³/h – 28 m³/h – 40 m³/h | – 10 m³/h – 20 m³/h – 40 m³/h – 60 m³/h | – 5 m³/h – 10 m³/h – 14 m³/h – 20 m³/h | – 10 m³/h – 14 m³/h – 28 m³/h – 40 m³/h |
| Livello di potenza acustica | – 25,3 dB(A) – 28,7 dB(A) – 38,9 dB(A) – 45,3 dB(A) | – 25,3 dB(A) – 34,4 dB(A) – 45,3 dB(A) – 52,4 dB(A) | – 22,5 dB(A) – 25,3 dB(A) – 28,7 dB(A) – 34,4 dB(A) | – 25,3 dB(A) – 28,7 dB(A) – 38,9 dB(A) – 45,3 dB(A) |
| Livello di insonorizzazione | 42 dB | 42 dB | 42 dB | 42 dB |
| Classe di filtraggio | – Iso Coarse 30 % (lato anteriore) – Iso Coarse 45 % (lato posteriore) | – Iso Coarse 30 % (lato anteriore) – Iso Coarse 45 % (lato posteriore) | – Iso Coarse 30 % (lato anteriore) – Iso Coarse 45 % (lato posteriore) | – Iso Coarse 30 % (lato anteriore) – Iso Coarse 45 % (lato posteriore) |
| Intervallo di frequenza | 868,0 ... 868,6 MHz | 868,0 ... 868,6 MHz | 868,0 ... 868,6 MHz | 868,0 ... 868,6 MHz |
| Potenza massima di trasmissione | < 25 mW | < 25 mW | < 25 mW | < 25 mW |
| Campo di funzionamento consentito | –30 ... 50 °C | –30 ... 50 °C | –30 ... 50 °C | –30 ... 50 °C |
| Peso | 3,5 kg | 3,5 kg | 3,5 kg | 3,5 kg |
| Diametro del tubo | 160 mm | 160 mm | 160 mm | 160 mm |
| Diametro del foro | 162 mm | 162 mm | 162 mm | 162 mm |

Dati tecnici – impianto elettrico

| | VAR 60/2 D | VAR 60/2 DW |
|----------------------------------|-----------------------------|-----------------------------|
| Tensione di alimentazione | 220 ... 240 V _{AC} | 220 ... 240 V _{AC} |
| Frequenza | 50 Hz | 50 Hz |
| Potenza massima assorbita | 10 W | 10 W |
| Tipo di protezione | IPX4 | IPX4 |

C.1 Dati tecnici - Efficienza

| Modello | VAR 60/2D | | VAR 60/2DW | |
|--|--|--|--|--|
| | ON  OFF | OFF  ON | ON  OFF | OFF  ON |
| Portata volumetrica massima | 20 m³/h | 60 m³/h | 20 m³/h | 60 m³/h |
| Consumo energetico medio specifico (SEC average) | -32,52 kWh/m²*a | -35,08 kWh/m²*a | -32,52 kWh/m²*a | -35,08 kWh/m²*a |
| Classe di efficienza della ventilazione | B | A | B | A |
| Efficienza termica del recupero di calore | 80,5 % | 69,3 % | 80,5 % | 69,3 % |
| Ingresso di alimentazione specifico (SPI) | 0,667 W/(m³/h) | 0,384 W/(m³/h) | 0,667 W/(m³/h) | 0,384 W/(m³/h) |

Įrengimo instrukcija

Turinys

| | | |
|----------------|---|-----------|
| 1 | Sauga | 64 |
| 1.1 | Su veiksmams susijusios įspėjamosios nuorodos..... | 64 |
| 1.2 | Naudojimas pagal paskirtį | 64 |
| 1.3 | Bendrosios saugos nuorodos | 64 |
| 1.4 | Teisės aktai (direktyvos, įstatymai, standartai) | 65 |
| 2 | Nuorodos dėl dokumentacijos | 66 |
| 2.1 | Kitų galiojančių dokumentų laikymasis | 66 |
| 2.2 | Dokumentų saugojimas | 66 |
| 2.3 | Instrukcijos galiojimas..... | 66 |
| 3 | Gaminio aprašymas | 66 |
| 3.1 | Serijos numeris | 66 |
| 3.2 | Prietaiso konstrukcija..... | 66 |
| 3.3 | Duomuo specifikacijų lentelėje | 66 |
| 3.4 | CE ženklas..... | 67 |
| 4 | Montavimas | 67 |
| 4.1 | Komplektacijos tikrinimas | 67 |
| 4.2 | Gaminio matmenys..... | 67 |
| 4.3 | Mažiausi atstumai | 67 |
| 5 | Įrengimas | 67 |
| 5.1 | Reikalavimų gaminio įrengimo vietai vykdymas..... | 67 |
| 5.2 | Gamyklinis parametrų nustatymas | 67 |
| 5.3 | Sistemos parametrų nustatymas | 67 |
| 5.4 | Parametrų atkūrimas | 69 |
| 5.5 | Elektros instaliacija | 69 |
| 6 | Produkto savybės | 69 |
| 7 | Gaminio paleidimas | 70 |
| 8 | Sutrikimų šalinimas | 70 |
| 8.1 | Sutrikimų šalinimas..... | 70 |
| 8.2 | Atsarginių dalių įsigijimas | 70 |
| 9 | Eksploatacijos sustabdymas | 70 |
| 9.1 | Laikinas gaminio eksploatacijos sustabdymas | 70 |
| 9.2 | Galutinis gaminio eksploatacijos sustabdymas..... | 70 |
| 10 | Pakuotės šalinimas | 70 |
| Priedas | | 71 |
| A | Sutrikimų šalinimas | 71 |
| B | Sujungimų schema | 72 |
| C | Techniniai duomenys | 72 |
| C.1 | Techniniai duomenys – efektyvumas..... | 73 |

1 Sauga

1.1 Su veiksmiais susijusios įspėjamosios nuorodos

Su veiksmiais susijusių įspėjamųjų nuorodų klasifikacija

Su veiksmiais susijusios įspėjamosios nuorodos pagal galimo pavojaus sunkumą klasifikuojamos su šiais įspėjamaisiais ženklais ir signaliniais žodžiais:

Įspėjamieji ženklai ir signaliniai žodžiai



Pavojus!

Tiesioginis pavojus gyvybei arba sunkių sužalojimų pavojus



Pavojus!

Pavojus gyvybei dėl elektros smūgio



Įspėjimas!

Lengvų sužalojimų pavojus



Atsargiai!

Materialinės žalos arba žalos aplinkai rizika

1.2 Naudojimas pagal paskirtį

Naudojant netinkamai arba ne pagal paskirtį, gali kilti pavojai naudotojo ar kitų asmenų sveikatai ir gyvybei, arba gali būti padaryta žala gaminiui ir kitam turtui.

Gaminys skirtas tik orui tiekti į gyvenamąsias patalpas ir orui šalinti iš jų. Gaminį eksploatuoti galima tik naudojant filtrus.

Gaminys nėra skirtas orui tiekti į baseinų sistemas ir orui šalinti iš jų. Dėl didelės dulkių apkrovos vykstant statyboms gaminio eksploatuoti neleidžiama.

Naudojimas pagal paskirtį apima:

- pateiktų gaminio bei visų kitų įrangos dalių naudojimo, įrengimo ir techninės priežiūros instrukcijų laikymąsi;
- visų instrukcijose nurodytų kontrolės ir techninės priežiūros sąlygų laikymąsi.

Kitoks nei pateikiamoje instrukcijoje aprašytas naudojimas arba jo ribas peržengiantis naudojimas yra laikomas naudojimu ne pagal paskirtį. Naudojimu ne pagal paskirtį taip pat laikomas bet koks tiesioginis naudojimas komerciniais arba pramoniniais tikslais.

Dėmesio!

Bet koks neleistinas naudojimas yra draudžiamas.

1.3 Bendrosios saugos nuorodos

1.3.1 Pavojus dėl nepakankamos kvalifikacijos

Šiuos darbus leidžiama atlikti tik šildymo sistemų specialistui, turinčiam pakankamą kvalifikaciją:

- Montavimas
 - Išmontavimas
 - Įrengimas
 - Paleidimas
 - Tikrinimas ir techninė priežiūra
 - Remontas
 - Eksploatacijos sustabdymas
- Atsižvelkite į esamą technikos lygį.

1.3.2 Pavojus gyvybei dėl elektros smūgio

Palietus įtampingąsias dalis, kyla pavojus patirti elektros smūgį.

Prieš pradėdami dirbti prie gaminio, atlikite toliau nurodytus veiksmus:


- Atjunkite įtampos tiekimą gaminiui atjungdami visų maitinimo šaltinių visus polių (skiriamąjį įtaiso, pvz., saugiklio arba apsauginio linijos jungiklio, tarpelis tarp kontaktų turi būti mažiausiai 3 mm).
- Apsaugokite, kad nebūtų įjungti iš naujo.
- Patikrinkite, ar neliko įtampos.

1.3.3 Pavojus apsinuodyti dėl vienu metu eksploatuojant su patalpos oro tiekimu susijusia pakura

Šis gaminys vienu metu gali būti eksploatuojamas ir su pakura. Jei jis tuo pat metu yra eksploatuojamas su patalpos oro tiekimu susijusia pakura, tuomet iš pakuros į buvimo patalpas gali patekti ir išplisti gyvybei pavojingos išmetamosios dujos.

Todėl prieš sumontuojant butų vėdinimo bloką, privaloma atlikti šiuos veiksmus:

- Su atsakingu kaminkrėčiu suderinkite reikalingas saugumo priemones, laikydamiesi galiojančių teisės aktų nuostatų.
- Objekte sumontuokite tinkamą saugos įtaisą, kuris stebėtų slėgių skirtumą tarp gyvenamosios patalpos ir išmetamųjų dujų



išleidimo kanalo ir, esant per dideliam slėgių skirtumui, gaminį išjungtų.

- ▶ Kaminkrėtys privalo patvirtinti, kad yra sumontuotas saugos įtaisas.

1.3.4 Ventilatoriaus keliamas sužalojimų pavojus

Greitai besisukantis ventilatorius gali sukelti sužalojimus.

- ▶ Įsitikinkite, kad gaminys yra išjungtas, ir tik tada dirbkite su juo (prie jo).
- ▶ Gaminį montuokite 2 m virš grindų, taip išvengsite sužalojimų pavojų.

1.3.5 Materialinės žalos rizika dėl netinkamų įrankių

- ▶ Varžtinėmis jungtims priveržti arba atlaisvinti naudokite tinkamą įrankį.

1.3.6 Šaltis gali padaryti žalos.

- ▶ Nemontuokite produkto patalpose, kuriose gali būti didelis šaltis.

1.4 Teisės aktai (direktyvos, įstatymai, standartai)

- ▶ Vadovaukitės nacionaliniais teisės aktais, standartais, direktyvomis, potvarkiais ir įstatymais.



2 Nuorodos dėl dokumentacijos

2.1 Kitų galiojančių dokumentų laikymasis

- ▶ Būtinai laikykite visų eksploatacijos ir įrengimo instrukcijų, pridėdamų prie sistemos komponentų.
- ▶ Atkreipkite dėmesį į šalyje galiojančias nuorodas, pateiktas priede Country Specifics.

2.2 Dokumentų saugojimas

- ▶ Perduokite šią instrukciją bei visus kitus galiojančius dokumentus sistemos eksploatuotojui.

2.3 Instrukcijos galiojimas

Ši instrukcija taikoma tik:

Gaminys – prekės kodas

| | |
|-------------|------------|
| VAR 60/2 D | 0010047340 |
| VAR 60/2 DW | 0010047341 |

3 Gaminio aprašymas

Gaminys yra autonominis gyvenamosioms patalpoms skirtas buto vėdinimo prietaisas. Buto vėdinimo blokas turi du jutiklius:

- drėgmės jutiklį,
- ryškumo jutiklį.

Buto vėdinimo blokas gali būti integruotas sistemoje, kurioje yra iki 16 buto vėdinimo prietaisų.

Subalansuotam vėdinimui turi būti sumontuotas porinis skaičius buto vėdinimo bloką.

Vėdinimo sistema veikia „Leader-Follower“ principu.

Buto vėdinimo prietaisas VAR 60/2 D gali būti naudojamas kartu su šiais gaminiais:

- valdymo pultu VAZ CP/2 arba VAZ CPC/2.

Arba

- nuotolinio valdymo pultu VAZ RC/2.

Buto vėdinimo prietaisas VAR 60/2 DW gali būti naudojamas kartu su šiais gaminiais:

- valdymo pultu VAZ CPW/2 arba VAZ CPCW/2,

Arba

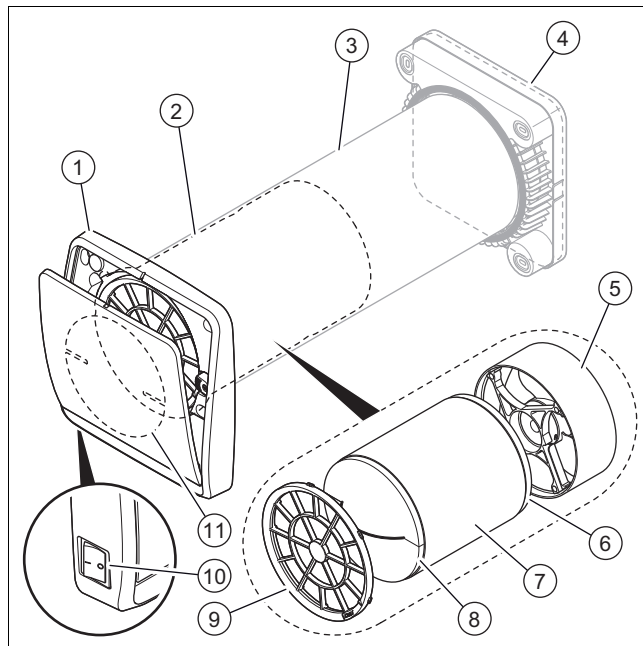
- nuotolinio valdymo pultu VAZ RC/2.

3.1 Serijos numeris

Serijos numeris yra dviejose skirtingose vietose:

- Vidinėje pagrindinio bloko pusėje.
- Išorinėje oro tiekimo ir šalinimo bloko pusėje.

3.2 Prietaiso konstrukcija



- | | | | |
|---|---|----|--------------------------------------|
| 1 | Pagrindinis blokas | 6 | Galinis filtras „ISO Coarse 45 %“ |
| 2 | Oro tiekimo ir šalinimo blokas | 7 | Keraminis šilumokaitis |
| 3 | Potinkinis oro vamzdis (užsakoma ir tiekama atskirai) | 8 | Priekinis filtras „ISO Coarse 30 %“ |
| 4 | Išorinis dengiamasis gaubtas (užsakoma ir tiekama atskirai) | 9 | Apsauginės ir laikinios grotelės |
| 5 | Ventiliatorius | 10 | Įjungimo / išjungimo jungiklis (0/I) |
| | | 11 | Užrakinimo įtaisas |

3.3 Duomuo specifikacijų lentelėje

Specifikacijų lentelė yra vidinėje ventiliacijos bloko pusėje.

| Duomuo specifikacijų lentelėje | Reikšmė |
|--------------------------------|--|
| | Perskaitykite instrukciją! |
| | II apsaugos klasė |
| VAR 60/2 D VAR 60/2 DW | Tipo pavadinimas |
| VAR | Buto vėdinimo prietaisas su šilumos rekuperacijos funkcija |
| 60 | Maks. tūrinis oro srautas m ³ /h |
| /2 | Gaminio versija |
| D | Autonominis (laidinė versija) |
| DW | Autonominis (radijo versija) |
| 1 ~ /N | 1-os fazės maitinimas |
| V | El. tinklo įtampa |
| Hz | El. tinklo dažnis |
| W | Maksimali imamoji elektros galia |
| IP | Apsaugos laipsnis |
| T | Maks. temperatūra |

3.4 CE ženklas



CE ženklu užtikrinama, kad gaminiai pagal atitikties deklaraciją atitinka pagrindinius galiojančių direktyvų reikalavimus.

Šiuo gamintojas deklaruoja, kad šioje instrukcijoje aprašyto tipo radijo įrenginys atitinka direktyvą 2014/53/ES.

Visą ES atitikties deklaracijos tekstą rasite toliau nurodytu interneto adresu:

<https://www.vaillant-group.com/doc/doc-radio-equipment-directive>

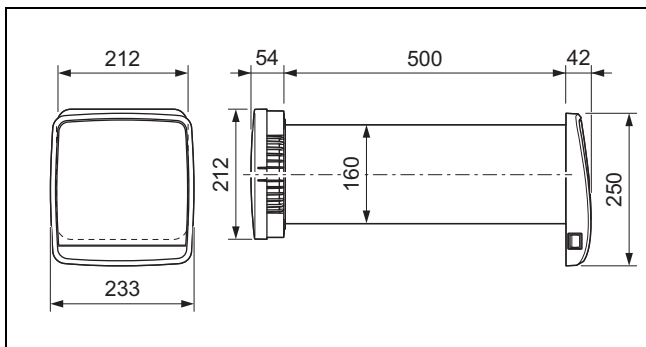
4 Montavimas

4.1 Komplektacijos tikrinimas

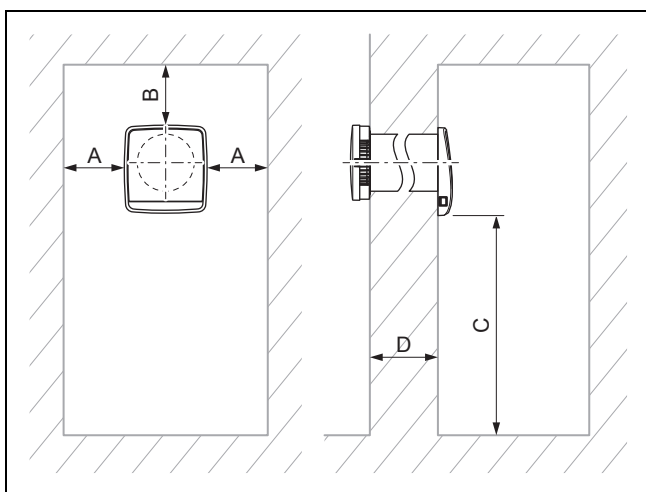
- Patikrinkite, ar pristatytame komplekte yra visos dalys.

| Skaičius | Pavadinimas |
|----------|------------------------------------|
| 1 | Pagrindinis blokas |
| 1 | Oro tiekimo ir šalinimo blokas |
| 1 | Pridedama pakuotė su dokumentacija |

4.2 Gaminio matmenys



4.3 Mažiausi atstumai



| | Mažiausias atstumas |
|---|---------------------|
| A | 100 mm |
| B | 100 mm |
| C | 2000 mm |

| | Mažiausias atstumas |
|---|---------------------|
| D | 250 ... 1 000 mm |

5 Įrengimas

5.1 Reikalavimų gaminio įrengimo vietai vykdymas

Šis gaminytis gali būti montuojamas bute, rūsyje arba tarnybinėje patalpoje.

- Laikykites šiuo metu galiojančių nacionalinių statybos teisės aktų nuostatų.
- Įsitinkite, kad įrengimo vieta sausa ir apsaugota nuo šalčio.
- Pasirinkdami įrengimo vietą, atsižvelkite į gaminio garso galios lygį ir garso izoliacijos priemones. (→ Puslapis 72)
- Atsižvelkite į potinkinio oro vamzdžio skersmenį ir minimalius atstumus iki lubų, langų ir kampų.

5.2 Gamyklinis parametų nustatymas

Visi butų ventiliacijos blokų parametrai nustatyti gamykloje „Leader“ režime.

5.2.1 Santykinės drėgmės ribinė vertė

Santykinės drėgmės ribinė vertė nustatyta 60 %.

5.2.2 Maks. oro srautas

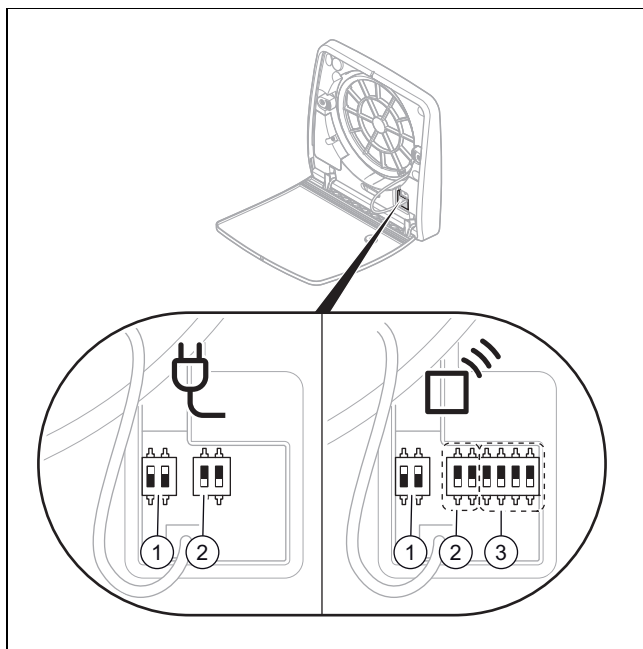
DIP jungikliai paprastai yra nustatyti greičiu V3 40 m³/h .

5.3 Sistemos parametų nustatymas









Nuoroda

Kad būtų paprasčiau nustatyti gaminių parametrus, primygtinai rekomenduojama nustatyti kiekvieno vėdinimo įrenginio DIP jungiklių parametrus prieš tvirtinant ant sienos.









- 1 Ryšys tarp „Leader“ ir „Follower“
- 2 Oro srauto diapazono nustatymas
- 3* Belaidžio tinklo ryšys
* tik belaidei versijai

1. DIP jungiklio (1) parametrus nustatykite tokius, kad būtų užmegztas ryšys tarp vedamojo ir varančiųjų mechanizmų.

| DIP jungiklio 1 parametrų nustatymas | Nuotolinio valdymo pultas | Valdymo pultas |
|---|---|---|
| Vedamasis mechanizmas | ON  OFF | ON  ON |
| Varantysis mechanizmas nustatytas priešingoje vedamojo mechanizmo pusėje | OFF  ON | OFF  ON |
| Varantysis mechanizmas nustatytas toje pačioje pusėje kaip ir vedamasis mechanizmas | OFF  OFF | OFF  OFF |

2. „Leader“ oro srautui reguliuoti nustatykite DIP jungiklio (2) parametrus.

| | DIP 2 | Naktis | V1 | V2 | V3 |
|---|---|---------|---------|---------|---------|
|  | OFF  OFF | 10 m³/h | 14 m³/h | 28 m³/h | 40 m³/h |
| | OFF  ON | 10 m³/h | 20 m³/h | 40 m³/h | 60 m³/h |
| | ON  OFF | 5 m³/h | 10 m³/h | 14 m³/h | 20 m³/h |
|  | ON  ON | 10 m³/h | 14 m³/h | 28 m³/h | 40 m³/h |

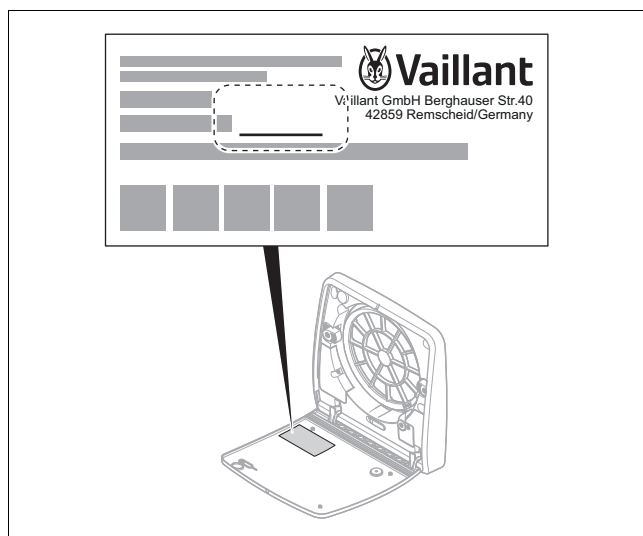
- Ignoruojamas varančiųjų mechanizmų DIP jungiklių (2) parametrų nustatymas.
- Konfiguracija ON-ON (žr. 4 eilutę) galioja tik kartu su priedu VAZ-G160.



Nuoroda

DIP jungikliai (2) paprastai yra nustatyti ties OFF (žr. 1 eilutę).

3. Nurodykite gaminio specifikacijų lentelėje V3 nustatytą vertę.



Galiojimas: Belaidis montavimas

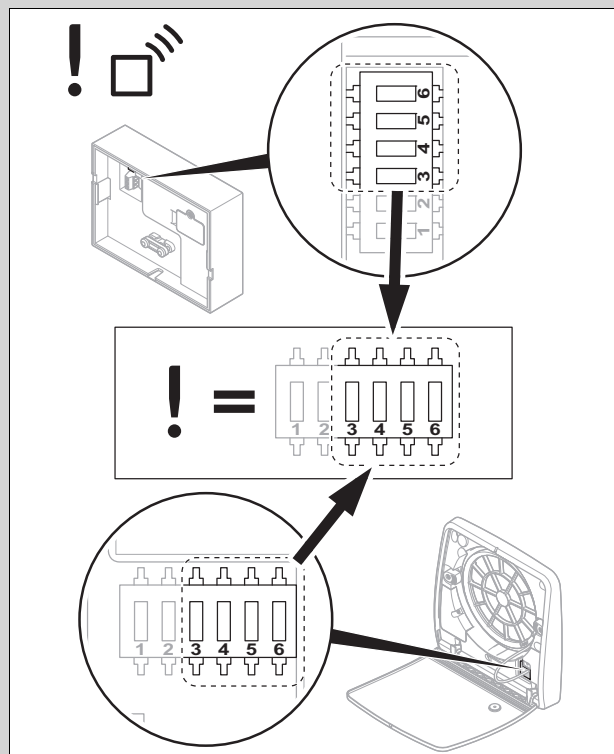
- ▶ Mažiausiai 1 iš 4 DIP jungiklių (3) nustatykite ties ON.
 - ◁ Taip nustačius parametrus išvengiama interferencijų ir kitose sistemose.



Nuoroda

DIP jungiklių (3) parametrai gamykloje nustatyti į (OFF). Kad blokai galėtų palaikyti ryšį vienas su kitu, visiems blokams turi būti įrengta viena kodavimo sistema.

Galiojimas: Nuotolinis valdymo pultas



- ▶ Valdymo pulto parametrus nustatykite taip pat kaip ir oro blokų.
- ▶ Butų vėdinimo blokus montuokite po du.
 - ◁ Pirmiausia sumontuokite vedamąjį mechanizmą.
 - Visi kiti sumontuoti gaminiai yra varantieji mechanizmai.

5.4 Parametrų atkūrimas



Nuoroda

Jei DIP jungiklių nustatyti parametrai nėra tinkami, tuomet rekomenduojama atlikti sistemos parametrų atstatą.

1. Gaminį išjunkite pagrindiniu jungikliu.



Nuoroda

Konfigūracijos pakeisti negalima, kol įrenginys yra įjungtas.

2. Patikrinkite ir, jei reikia, pakeiskite DIP jungiklių nustatytus parametrus.
3. Gaminį įjunkite pagrindiniu jungikliu.
 - ◀ Gaminys dabar nustatytas naujai konfigūracijai.

5.5 Elektros instaliacija



Pavojus!

Pavojus gyvybei dėl elektros smūgio!

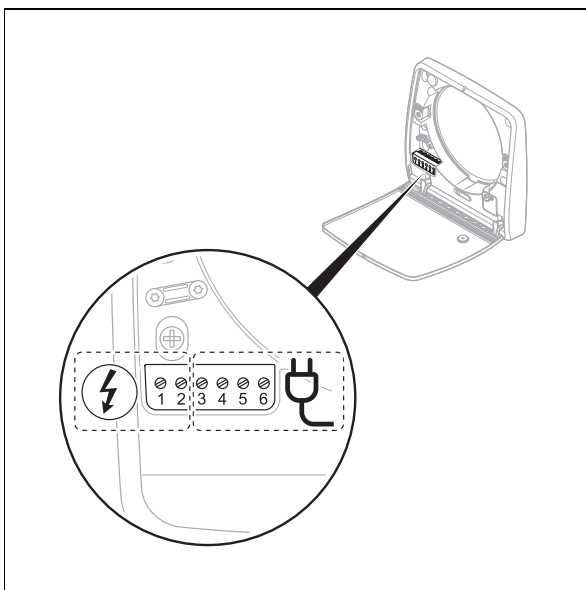
Tinklo prijungimo gnybtuose L ir N teka nuolatinė srovė!

- ▶ Atjunkite įtampos tiekimą gaminiui atjungdami visų maitinimo šaltinių visus polius (skiriamąjį įtaisy, pvz., saugiklio arba apsauginio linijos jungiklio, tarpelis tarp kontaktų turi būti mažiausiai 3 mm).
- ▶ Apsaugokite gaminį nuo įjungimo.
- ▶ Palaukite mažiausiai 3 min., kol kondensatoriuose neliks įtampos.
- ▶ Patikrinkite, ar neliko įtampos.

Elektros instaliacijos darbus gali atlikti tik kvalifikuotas elektrikas.

5.5.1 Elektros tiekimo prijungimas

- 1.



Sujunkite „Leader“ ir visų „Follower“ butų vėdinimo blokų laidus L ir N su atitinkamais elektros tiekimo gnybtais ant tvirtinamo prie sienos rėmo (→ Puslapis 72).



Atsargiai!

Materialinė žala dėl netinkamo prijungimo!

Supainiojus jungtis L ir N su žemos įtampos sujungimo laidais, gaminys bus sugadintas

- ▶ Laidus prie gnybtų N ir L prijunkite tinkamai.

2. L ir N gnybtams naudokite nuo 0,5 mm² iki 1 mm² skerspjūvio maitinimo laidą.

Galiojimas: Laidinis montavimas

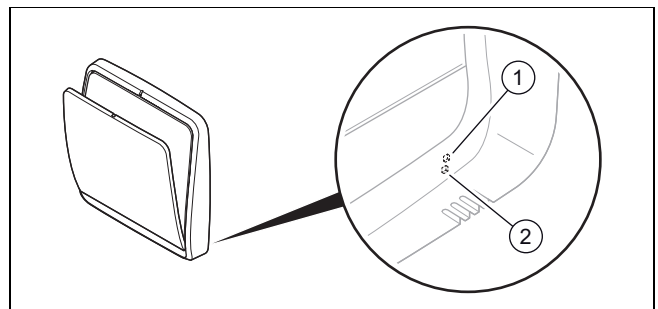
- ▶ Prijunkite maitinimo laidą (gnybtas 3, gnybtas 4 ir gnybtas 5). (→ Puslapis 72)
- ▶ Naudokite laidą (gnybtas 3, gnybtas 4 ir gnybtas 5), kurio skerspjūvis yra nuo 0,35 mm² iki 1 mm².



Nuoroda

Bendras ryšio laido ilgis (įsk. valdymo skydą) turi būti mažesnis nei 500 m.

6 Produkto savybės



1 Drėgmės jutiklis

2 Ryškumo jutiklis

Visi ventiliacijos blokai turi du jutiklius:

- ryškumo jutiklį
- drėgmės jutiklį

Tik „Leader“ jutikliai yra aktyvūs ir siunčia komandą ventiliacijos sistemos „Follower“.

Galiojimas: Valdymo pultas su CO₂ jutikliu

Šiame valdymo pulto modelyje yra:

- CO₂ jutiklis

Valdymo pultas atpažįsta CO₂ kiekį patalpoje.

Kai viršijamas CO₂ kiekis, jį priderina reguliatorius ir siunčia valdymo komandą į „Leader“, kuris perduoda informaciją į „Follower“.

7 Gaminio paleidimas

1. Įsitinkinkite, kad visi ventiliacijos įrenginiai yra tinkamai prijungti.
2. Įjunkite iš eilės visus ventiliacijos sistemos įrenginius įjungimo / išjungimo jungikliu.

Galiojimas: Nuotol. vald.

- ▶ Nuotolinio valdymo pultą nukreipkite į „Leader“.

Galiojimas: Valdymo pultas

- ▶ Prieš įjungdami ventiliatorių blokus, suaktyvinkite valdymo pultą.

3. Valdymo elementu pasirinkite režimą.

8 Sutrikimų šalinimas

8.1 Sutrikimų šalinimas

Galiojimas: Laidinis montavimas

Sąlyga: Valdymo pultas neužmezga ryšio su „Leader“.

- ▶ Išjunkite prietaisą.
- ▶ Įsitinkinkite, kad ventiliatoriaus blokas prie sienos sumontuotas tinkamai ir kad yra kontaktas su kištukine jungtimi.

Galiojimas: Belaidis montavimas

Sąlyga: Valdymo pultas neužmezga ryšio su „Leader“.

- ▶ Įsitinkinkite, kad radijo ryšys yra ≤ 20 m.

arba:

- ▶ Iš naujo nustatykite „Leader“ valdymo pulto parametrus, įveddami teisingą kodą.

arba:

- ▶ Išjunkite prietaisą.
- ▶ Įsitinkinkite, kad ventiliatoriaus blokas prie sienos sumontuotas tinkamai ir kad yra kontaktas su kištukine jungtimi.

Žr. trikčių šalinimo lentelę priede. (→ Puslapis 71)

8.2 Atsarginių dalių įsigijimas

Atitiktis tikrinimo metu originalias konstrukcines gaminio dalis sertifikavo ir gamintojas. Jei techninės priežiūros arba remonto metu naudojate kitas, o ne sertifikuotas arba leistas naudoti dalis, gaminys nebeatitiks galiojančių standartų ir neteksite atitikties deklaracijos..

Primygtinai rekomenduojame naudoti originalias gamintojo atsargines dalis, nes kitaip nebus užtikrintas saugus ir be sutrikimų gaminio eksploatavimas. Norėdami gauti informacijos apie turimas originalias atsargines dalis, kreipkitės kontaktiniu adresu, kuris nurodytas galinėje šios instrukcijos pusėje.

- ▶ Jei atliekant techninės priežiūros arba remonto darbus Jums reikia atsarginių dalių, tada naudokite tik gaminiui leidžiamas atsargines dalis.

9 Eksploatacijos sustabdymas

9.1 Laikinas gaminio eksploatacijos sustabdymas

1. Gaminį išjunkite įjungimo / išjungimo jungikliu.
2. Išjunkite gaminiui įtampos tiekimą, išjungdami įtampos tiekimą prie visų polių (pvz., saugiklį arba apsauginį galios jungiklį).

9.2 Galutinis gaminio eksploatacijos sustabdymas

1. Gaminį išjunkite įjungimo / išjungimo jungikliu.
2. Atjunkite įtampos tiekimą gaminiui atjungdami visų maitinimo šaltinių visus polius (skiriamojo įtaiso, pvz., saugiklio arba apsauginio linijos jungiklio, tarpelis tarp kontaktų turi būti mažiausiai 3 mm).
3. Išmontuokite gaminį ir susijusius komponentus.

10 Pakuotės šalinimas

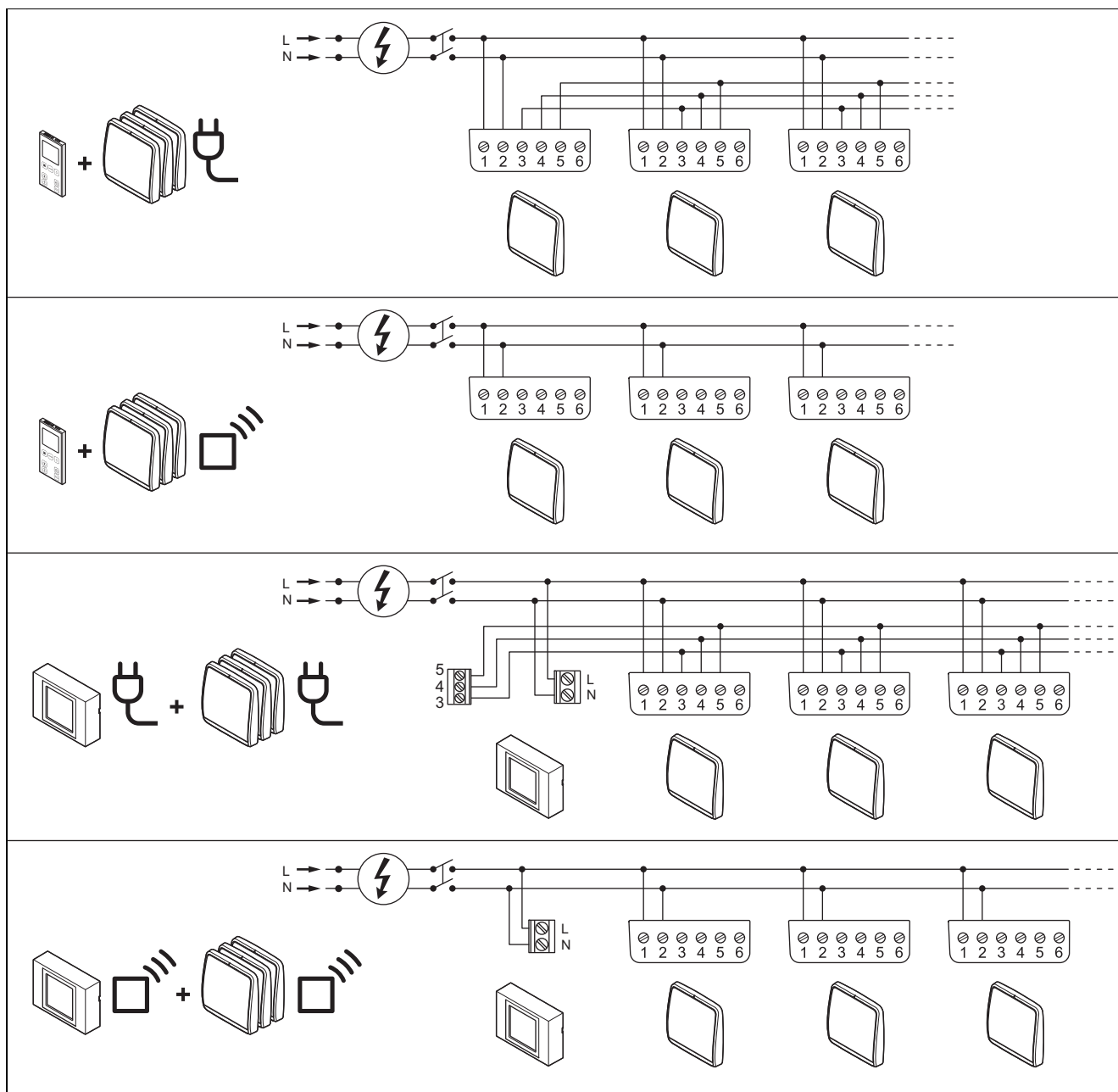
- ▶ Tinkamai utilizuokite pakuotę.
- ▶ Laikykitės visų susijusių reglamentų.

Priedas

A Sutrikimų šalinimas

| Sutrikimas | Galima priežastis | Sutrikimų šalinimas |
|--|--|--|
| „Leader“ nepasileidžia. | <ul style="list-style-type: none"> Gaminys išjungtas. Gaminiui netiekiami įtampa. | <ul style="list-style-type: none"> Įsitikinkite, kad „Leader“ įjungtas. Įjungimo / išjungimo mygtukas (I/O) turi būti padėtyje „Ij. (I)“. Įsitikinkite, kad gaminys yra tinkamai prijungtas prie elektros maitinimo tinklo. |
| „Follower“ nepasileidžia. | <ul style="list-style-type: none"> Gaminys išjungtas. Gaminiui netiekiami įtampa. | <ul style="list-style-type: none"> Įsitikinkite, kad „Leader“ ir „Follower“ yra įjungti. Įjungimo / išjungimo mygtukas (I/O) turi būti padėtyje „Ij. (I)“. – Jei „Leader“ išjungiamas, po 10 minučių trukusio ryšio nutrūkimo išsijungia ir „Follower“. – Jei išjungiamas „Follower“, kitas gaminys veikia toliau. – Įsitikinkite, kad gaminys yra tinkamai prijungtas prie elektros maitinimo tinklo. |
| Gaminys pasileidžia, tačiau iš nuotolinio valdymo pulto negauna jokio signalo. | <ul style="list-style-type: none"> Baterijos neteisingai įdėtos į nuotolinio valdymo pultą arba jų ten nėra. Įsitikinkite, kad baterijos nuotolinio valdymo pulte yra įkrautos. Informaciją gauna tik „Leader“. DIP jungikliai yra neteisingai sukonfigūruoti. | <ul style="list-style-type: none"> Baterijas įdėkite į nuotolinio valdymo pultą. Pakeiskite baterijas nuotolinio valdymo pulte. Nuotolinio valdymo pultą nukreipkite į „Leader“. Įsitikinkite, kad DIP jungiklis yra tinkamai sukonfigūruotas „Leader“ ventiliacijos blokui. |
| Gaminys pasileidžia, tačiau ventiliatorius iš nuotolinio valdymo pulto negauna signalo. | <ul style="list-style-type: none"> Gaminys dar nepaleistas. Gaminys veikia kontrolės režimu. Ventiliatorius yra užblokuotas. | <ul style="list-style-type: none"> Gaminys dar nepaleistas. Gaminys veikia kontrolės režimu. Palaukite 40 sek., kad gaminys pradėtų veikti. Įsitikinkite, kad gaminys nėra kontrolės režime. Įsitikinkite, kad ventiliatorius nėra užblokuotas. |
| Gaminys negauna iš nuotolinio valdymo pulto jokio signalo, mirksi raudonas šviesos diodas. | <ul style="list-style-type: none"> Filtrą turi būti išvalytas. Baterijos neteisingai įdėtos į nuotolinio valdymo pultą arba jų ten nėra. | <ul style="list-style-type: none"> Išvalykite filtrą pagal techninės priežiūros skyriuje pateiktas instrukcijas. Baterijas įdėkite į nuotolinio valdymo pultą. |
| Gaminys pasileidžia, tačiau iš nuotolinio valdymo pulto negauna jokio signalo. | <ul style="list-style-type: none"> Ryšys tarp „Leader“ ir „Follower“ užmegztas netinkamai. DIP jungiklių parametrai nustatyti neteisingai. | <ul style="list-style-type: none"> Įsitikinkite, kad ryšys tarp „Leader“ ir „Follower“ užmegztas tinkamai. Įsitikinkite, kad DIP jungiklių, skirtų „Follower“, parametrai yra nustatyti tinkamai. |
| Gaminys veikia tik „Leader“ / „Follower“ kryžminės ventiliacijos režimu naktį arba 2 greičio pakopa su aktyvia šilumos rekuperacija dieną. | <ul style="list-style-type: none"> Ribinė drėgmės vertė pasirinkta netinkamai. | <ul style="list-style-type: none"> Padidinkite ribinę drėgmės vertę. |





B Sujungimų schema







C Techniniai duomenys

Techniniai duomenys – Bendrieji

| | VAR 60/2 D | | | |
|------------------------------------|--|--|---|--|
| | OFF OFF | OFF ON | ON OFF | ON ON |
| Maks. tūrio srautas | 40 m ³ /h | 60 m ³ /h | 20 m ³ /h | 40 m ³ /h |
| Tūrio srautas | – 10 m ³ /h – 14 m ³ /h – 28 m ³ /h – 40 m ³ /h | – 10 m ³ /h – 20 m ³ /h – 40 m ³ /h – 60 m ³ /h | – 5 m ³ /h – 10 m ³ /h – 14 m ³ /h – 20 m ³ /h | – 10 m ³ /h – 14 m ³ /h – 28 m ³ /h – 40 m ³ /h |
| Garso galios lygis | – 25,3 dB(A) – 28,7 dB(A) – 38,9 dB(A) – 45,3 dB(A) | – 25,3 dB(A) – 34,4 dB(A) – 45,3 dB(A) – 52,4 dB(A) | – 22,5 dB(A) – 25,3 dB(A) – 28,7 dB(A) – 34,4 dB(A) | – 25,3 dB(A) – 28,7 dB(A) – 38,9 dB(A) – 45,3 dB(A) |
| Garso izoliacijos priemonės | 42 dB | 42 dB | 42 dB | 42 dB |





| | VAR 60/2 D | | | |
|---------------------------------------|---|--|--|---|
| | OFF  OFF | OFF  ON | ON  OFF | ON  ON |
| Filtro klasė | – Iso Coarse 30 % (vorn) – „Iso Coarse 45 %“ (gale) | – Iso Coarse 30 % (vorn) – „Iso Coarse 45 %“ (gale) | – Iso Coarse 30 % (vorn) – „Iso Coarse 45 %“ (gale) | – Iso Coarse 30 % (vorn) – „Iso Coarse 45 %“ (gale) |
| Dažnio diapazonas | – | – | – | – |
| Maks. spinduliuojamoji galia | – | – | – | – |
| Leidžiamas darbinis diapazonas | –30 ... 50 °C | –30 ... 50 °C | –30 ... 50 °C | –30 ... 50 °C |
| Svoris | 3,5 kg | 3,5 kg | 3,5 kg | 3,5 kg |
| Vamzdžio skersmuo | 160 mm | 160 mm | 160 mm | 160 mm |
| Kiaurymės skersmuo | 162 mm | 162 mm | 162 mm | 162 mm |

| | VAR 60/2 DW | | | |
|---------------------------------------|---|--|--|---|
| | OFF  OFF | OFF  ON | ON  OFF | ON  ON |
| Maks. tūrio srautas | 40 m³/h | 60 m³/h | 20 m³/h | 40 m³/h |
| Tūrio srautas | – 10 m³/h – 14 m³/h – 28 m³/h – 40 m³/h | – 10 m³/h – 20 m³/h – 40 m³/h – 60 m³/h | – 5 m³/h – 10 m³/h – 14 m³/h – 20 m³/h | – 10 m³/h – 14 m³/h – 28 m³/h – 40 m³/h |
| Garso galios lygis | – 25,3 dB(A) – 28,7 dB(A) – 38,9 dB(A) – 45,3 dB(A) | – 25,3 dB(A) – 34,4 dB(A) – 45,3 dB(A) – 52,4 dB(A) | – 22,5 dB(A) – 25,3 dB(A) – 28,7 dB(A) – 34,4 dB(A) | – 25,3 dB(A) – 28,7 dB(A) – 38,9 dB(A) – 45,3 dB(A) |
| Garso izoliacijos priemonės | 42 dB | 42 dB | 42 dB | 42 dB |
| Filtro klasė | – Iso Coarse 30 % (vorn) – „Iso Coarse 45 %“ (gale) | – Iso Coarse 30 % (vorn) – „Iso Coarse 45 %“ (gale) | – Iso Coarse 30 % (vorn) – „Iso Coarse 45 %“ (gale) | – Iso Coarse 30 % (vorn) – „Iso Coarse 45 %“ (gale) |
| Dažnio diapazonas | 868,0 ... 868,6 MHz | 868,0 ... 868,6 MHz | 868,0 ... 868,6 MHz | 868,0 ... 868,6 MHz |
| Maks. spinduliuojamoji galia | < 25 mW | < 25 mW | < 25 mW | < 25 mW |
| Leidžiamas darbinis diapazonas | –30 ... 50 °C | –30 ... 50 °C | –30 ... 50 °C | –30 ... 50 °C |
| Svoris | 3,5 kg | 3,5 kg | 3,5 kg | 3,5 kg |
| Vamzdžio skersmuo | 160 mm | 160 mm | 160 mm | 160 mm |
| Kiaurymės skersmuo | 162 mm | 162 mm | 162 mm | 162 mm |

Elektros įrangos techniniai duomenys

| | VAR 60/2 D | VAR 60/2 DW |
|-------------------------------|-----------------------------|-----------------------------|
| Elektros tinklo įtampa | 220 ... 240 V _{AC} | 220 ... 240 V _{AC} |
| Dažnis | 50 Hz | 50 Hz |
| Maks. imamoji galia | 10 W | 10 W |
| Saugos klasė | IPX4 | IPX4 |

C.1 Techniniai duomenys – efektyvumas

| Modelis | VAR 60/2D | | VAR 60/2DW | |
|--|--|--|--|--|
| | ON  OFF | OFF  ON | ON  OFF | OFF  ON |
| Maks. tūrio srautas | 20 m³/h | 60 m³/h | 20 m³/h | 60 m³/h |
| Vidutinės specifinės energijos sąnaudos (SEC average) | -32,52 kWh/m²*a | -35,08 kWh/m²*a | -32,52 kWh/m²*a | -35,08 kWh/m²*a |
| Vėdinimo efektyvumo klasė | B | A | B | A |
| Šilumos atgavimo terminis efektyvumas | 80,5 % | 69,3 % | 80,5 % | 69,3 % |
| Specifinis tiekimo jėgimas (SPI) | 0,667 W/(m³/h) | 0,384 W/(m³/h) | 0,667 W/(m³/h) | 0,384 W/(m³/h) |

Instrukcja instalacji

Spis treści

| | | |
|------------------|--|-----------|
| 1 | Bezpieczeństwo | 75 |
| 1.1 | Ostrzeżenia związane z wykonywanymi czynnościami | 75 |
| 1.2 | Użytkowanie zgodne z przeznaczeniem | 75 |
| 1.3 | Ogólne informacje na temat bezpieczeństwa | 75 |
| 1.4 | Przepisy (dyrektywy, ustawy, normy) | 76 |
| 2 | Wskazówki dotyczące dokumentacji | 77 |
| 2.1 | Przestrzegać dokumentacji dodatkowej | 77 |
| 2.2 | Przechowywanie dokumentów | 77 |
| 2.3 | Zakres stosowalności instrukcji | 77 |
| 3 | Opis produktu | 77 |
| 3.1 | Numer seryjny..... | 77 |
| 3.2 | Budowa produktu..... | 77 |
| 3.3 | Dane na tabliczce znamionowej | 77 |
| 3.4 | Oznaczenie CE..... | 78 |
| 4 | Montaż | 78 |
| 4.1 | Sprawdzanie zakresu dostawy | 78 |
| 4.2 | Wymiary produktu..... | 78 |
| 4.3 | Najmniejsze odległości | 78 |
| 5 | Instalacja | 78 |
| 5.1 | Przestrzeganie wymagań dotyczących miejsca ustawienia produktu | 78 |
| 5.2 | Parametryzacja fabryczna | 78 |
| 5.3 | Ustawianie parametrów systemu..... | 79 |
| 5.4 | Przywracanie parametrów | 80 |
| 5.5 | Instalacja elektryczna | 80 |
| 6 | Cechy produktu | 81 |
| 7 | Uruchomienie produktu | 81 |
| 8 | Rozwiązywanie problemów | 81 |
| 8.1 | Rozwiązywanie problemów | 81 |
| 8.2 | Zamawianie części zamiennych | 81 |
| 9 | Wyłączenie z eksploatacji | 82 |
| 9.1 | Okresowe wyłączenie produktu | 82 |
| 9.2 | Ostateczne wyłączenie produktu z eksploatacji | 82 |
| 10 | Usuwanie opakowania | 82 |
| Załącznik | | 83 |
| A | Usuwanie usterek | 83 |
| B | Schemat połączeń | 84 |
| C | Dane techniczne | 84 |
| C.1 | Dane techniczne - wydajność..... | 86 |

1 Bezpieczeństwo

1.1 Ostrzeżenia związane z wykonywanymi czynnościami

Klasyfikacja ostrzeżeń dotyczących wykonywanych czynności

Ostrzeżenia dotyczące wykonywanych czynności są opatrzone następującymi znakami ostrzegawczymi i słowami ostrzegawczymi w zależności od wagi potencjalnego niebezpieczeństwa:

Znaki ostrzegawcze i słowa ostrzegawcze



Niebezpieczeństwo!

Bezpośrednie zagrożenie życia lub niebezpieczeństwo odniesienia poważnych obrażeń ciała



Niebezpieczeństwo!

Niebezpieczeństwo porażenia prądem



Ostrzeżenie!

Niebezpieczeństwo lekkich obrażeń ciała



Ostrożnie!

Ryzyko strat materialnych lub zanieczyszczenia środowiska naturalnego

1.2 Użytkowanie zgodne z przeznaczeniem

W przypadku niefachowego lub niezgodnego z przeznaczeniem zastosowania, mogą wystąpić niebezpieczeństwa dla zdrowia i życia użytkownika lub osób trzecich bądź zakłócenia działania produktu i inne szkody materialne.

Produkt jest przeznaczony wyłącznie do wentylacji nawiewnej i wywiewnej pomieszczeń mieszkalnych. Produkt można eksploatować tylko z włożonymi filtrami.

Produkt nie służy do wentylacji nawiewnej i wywiewnej hal basenowych. Ze względu na duże obciążenie pyłem, eksploatacja produktu w czasie prac budowlanych jest zabroniona.

Użytkowanie zgodne z przeznaczeniem obejmuje:

- przestrzeganie dołączonych instrukcji obsługi, instalacji i konserwacji produktu oraz wszystkich innych podzespołów układu

- przestrzeganie wszystkich warunków przeglądów i konserwacji wyszczególnionych w instrukcjach.

Zastosowanie inne od opisanego w niniejszej instrukcji lub wykraczające poza opisany zakres jest niezgodne z przeznaczeniem. Niezgodne z przeznaczeniem jest również każde bezpośrednie zastosowanie w celach komercyjnych lub przemysłowych.

Uwaga!

Zabrania się wszelkiego użytkowania niezgodnego z przeznaczeniem.

1.3 Ogólne informacje na temat bezpieczeństwa

1.3.1 Niebezpieczeństwo związane z niewystarczającymi kwalifikacjami

Poniższe prace mogą wykonywać tylko instalatorzy posiadające odpowiednie kwalifikacje:

- Montaż
 - Demontaż
 - Instalacja
 - Uruchamianie
 - Przegląd i konserwacja
 - Naprawa
 - Wyłączenie z eksploatacji
- ▶ Postępować zgodnie z aktualnym stanem techniki.

1.3.2 Niebezpieczeństwo porażenia prądem

W przypadku dotknięcia podzespołów będących pod napięciem, występuje niebezpieczeństwo porażenia prądem.

Zanim rozpocznie się pracę przy produkcie:

- ▶ Odłączyć produkt od napięcia poprzez wyłączenie wszystkich zasilających elektrycznych na wszystkich biegunach (wyłącznik elektryczny z przerwą między stykami minimum 3 mm, np. bezpiecznik lub wyłącznik zabezpieczenia linii).
- ▶ Zabezpieczyć przed ponownym włączeniem.
- ▶ Sprawdzić skuteczność odłączenia od napięcia.



1.3.3 Niebezpieczeństwo zatrucia wskutek jednoczesnej eksploatacji z kotłem pobierającym powietrze z wewnątrz

Ten produkt może być eksploatowany jednocześnie z paleniskami. Jeżeli jest on eksploatowany jednocześnie z paleniskiem z pracą urządzenia z poborem powietrza z pomieszczenia (otwarta komora spalania), z paleniska do pomieszczeń mogą przedostawać się i rozprzestrzeniać groźne dla życia spaliny.

Dlatego przed instalacją domowego urządzenia wentylacyjnego należy wykonać poniższe działania:

- ▶ Skoordynować niezbędne środki bezpieczeństwa z odpowiedzialnym kominiarzem zgodnie z obowiązującymi przepisami prawa.
- ▶ W zakresie klienta powinno być zainstalowane odpowiednie urządzenie zabezpieczające kontrolujące różnicę ciśnień między pomieszczeniem mieszkalnym a odprowadzaniem spalin i wyłączające produkt w przypadku zbyt dużej różnicy ciśnień.
- ▶ Zlecić badanie zainstalowanego urządzenia zabezpieczającego zakładowi kominarskiemu.

1.3.4 Niebezpieczeństwo obrażeń ciała z powodu wentylatora

Duża prędkość wentylatora może spowodować obrażenia ciała.

- ▶ Przed rozpoczęciem pracy z produktem upewnić się, że jest on wyłączony.
- ▶ Zainstalować produkt 2 m nad podłożem, aby uniknąć obrażeń ciała.

1.3.5 Ryzyko szkód materialnych spowodowane stosowaniem niewłaściwych narzędzi.

- ▶ W celu dokręcenia lub odkręcenia śrubunków prosimy stosować specjalistyczne narzędzie.

1.3.6 Ryzyko szkód materialnych spowodowane przez mróz

- ▶ Instalować produkt w pomieszczeniach w których zawsze panują dodatnie temperatury.

1.4 Przepisy (dyrektywy, ustawy, normy)

- ▶ Przestrzegać krajowych przepisów, norm, dyrektyw, rozporządzeń i ustaw.



2 Wskazówki dotyczące dokumentacji

2.1 Przestrzegać dokumentacji dodatkowej

- ▶ Bezwzględnie przestrzegać wszystkich instrukcji obsługi i instalacji dołączonych do podzespołów układu.
- ▶ Należy przestrzegać wskazówek właściwych dla danego kraju w załączniku Country Specifics.

2.2 Przechowywanie dokumentów

- ▶ Należy przekazać niniejszą instrukcję oraz wszystkie dołączone dokumenty użytkownikowi instalacji.

2.3 Zakres stosowalności instrukcji

Niniejsza instrukcja dotyczy wyłącznie:

Produkt - numer artykułu

| | |
|-------------|------------|
| VAR 60/2 D | 0010047340 |
| VAR 60/2 DW | 0010047341 |

3 Opis produktu

Produkt jest niecentralnym domowym urządzeniem wentylacyjnym do pomieszczeń mieszkalnych. Domowe urządzenie wentylacyjne jest wyposażone w dwa czujniki:

- jeden czujnik wilgoci.
- jeden czujnik jasności.

Domowe urządzenie wentylacyjne może być zintegrowane w systemie z maksymalnie 16 urządzeniami wentylacyjnymi.

Aby zapewnić zbilansowaną wentylację, musi być zainstalowana parzysta liczba domowych urządzeń wentylacyjnych.

Układ wentylacji działa według zasady element prowadzący - element następczy.

Domowe urządzenie wentylacyjne VAR 60/2 D jest kompatybilne z poniższymi produktami:

- Pulpit sterowania pracą urządzenia VAZ CP/2 lub VAZ CPC/2.

LUB

- Zdalne sterowanie VAZ RC/2.

Domowe urządzenie wentylacyjne VAR 60/2 DW jest kompatybilne z poniższymi produktami:

- Pulpit sterowania pracą urządzenia VAZ CPW/2 lub VAZ CPCW/2.

LUB

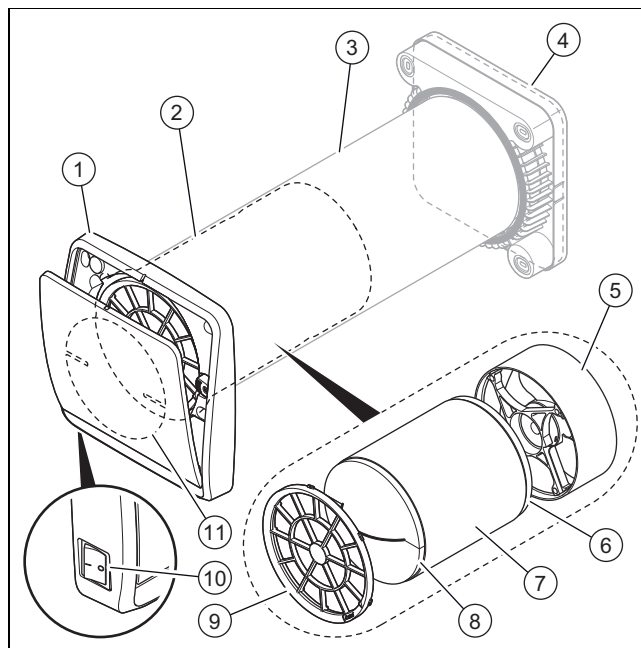
- Zdalne sterowanie VAZ RC/2.

3.1 Numer seryjny

Numer serii podany jest w dwóch różnych miejscach:

- Po wewnętrznej stronie zespołu głównego.
- Na stronie zewnętrznej jednostki wentylacji i odpowietrzania.

3.2 Budowa produktu



| | | | |
|---|--|----|-------------------------------|
| 1 | Zespół główny | 6 | Tylny filtr ISO Coarse 45% |
| 2 | Jednostka wentylacji i odpowietrzania | 7 | Ceramiczny wymiennik ciepła |
| 3 | Rura powietrzna podtynkowa (zamawianie i dostawa osobno) | 8 | Przedni filtr ISO Coarse 30% |
| 4 | Pokrywa zewnętrzna (zamawianie i dostawa osobno) | 9 | Kratka ochronna i utrzymująca |
| 5 | Wentylator | 10 | Włącznik/wyłącznik (0/I) |
| | | 11 | Urządzenie zamykające |

3.3 Dane na tabliczce znamionowej

Tabliczka znamionowa znajduje się po wewnętrznej stronie zespołu wentylatora.

| Dane na tabliczce znamionowej | Znaczenie |
|-------------------------------|---|
| | Przeczytać instrukcję! |
| | Klasa ochrony II |
| VAR 60/2 D VAR 60/2 DW | Oznaczenie typu |
| VAR | Domowe urządzenie wentylacyjne z odzyskiem ciepła |
| 60 | Maks. przepływ powietrza w m ³ /h |
| /2 | Generacja produktu |
| D | Niecentralny (wersja z kablem) |
| DW | Niecentralny (wersja radiowa) |
| 1 ~ /N | Zasilanie 1-fazowe |

| Dane na tabliczce znamionowej | Znaczenie |
|-------------------------------|------------------------------------|
| V | Napięcie sieciowe |
| Hz | Częstotliwość sieci |
| W | Maksymalny pobór mocy elektrycznej |
| IP | Stopień ochrony |
| T | Maksymalna temperatura |

3.4 Oznaczenie CE



Oznaczenie CE informuje o tym, że zgodnie z deklaracją zgodności produkt spełnia podstawowe wymagania odnoszących dyrektyw.

Producent niniejszym oświadcza, że urządzenie radiowe o typie opisanym w niniejszej instrukcji jest zgodne z dyrektywą 2014/53/EU.

Pełny tekst deklaracji zgodności jest dostępny na poniższej stronie internetowej:

<https://www.vaillant-group.com/doc/doc-radio-equipment-directive>

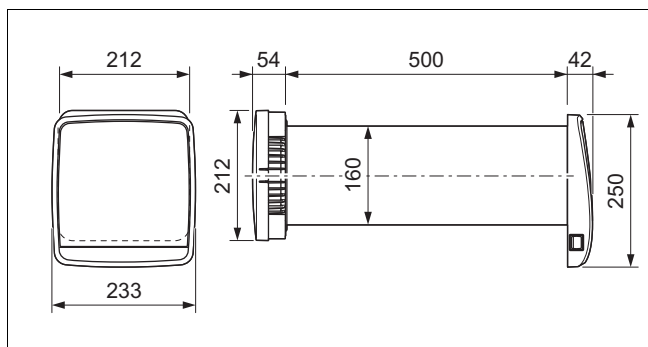
4 Montaż

4.1 Sprawdzanie zakresu dostawy

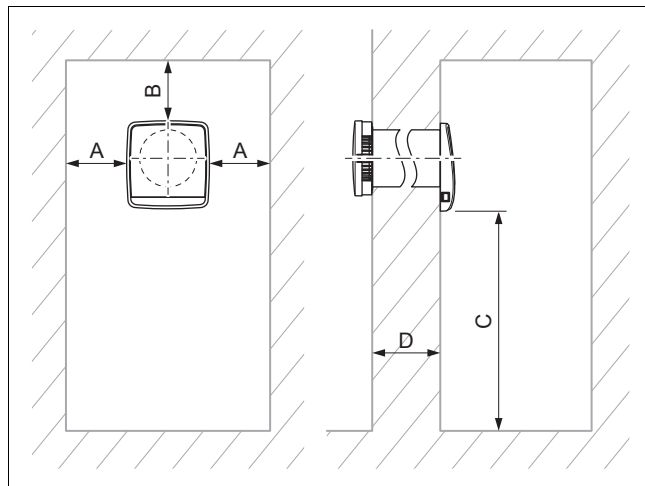
- Sprawdzić kompletność zakresu dostawy.

| Liczba | Nazwa |
|--------|---------------------------------------|
| 1 | Zespół główny |
| 1 | Jednostka wentylacji i odpowietrzania |
| 1 | Dodatkowe opakowanie z dokumentacją |

4.2 Wymiary produktu



4.3 Najmniejsze odległości



| | Minimalny odstęp |
|---|------------------|
| A | 100 mm |
| B | 100 mm |
| C | 2000 mm |
| D | 250 ... 1 000 mm |

5 Instalacja

5.1 Przestrzeganie wymagań dotyczących miejsca ustawienia produktu

Ten produkt można ustawiać w mieszkaniu, pomieszczeniu piwnicznym, pomieszczeniu magazynowym lub w pomieszczeniu eksploatacyjnym.

- Przestrzegać obowiązujących krajowych przepisów budowlanych.
- Zadbać, aby miejsce ustawienia było suche i zabezpieczone przed mrozem.
- Podczas ustalania miejsca montażu należy uwzględnić poziom hałasu i stopień izolacji akustycznej. (→ strona 84)
- Uwzględnić średnicę podtynkowej rury powietrznej oraz najmniejsze odległości od sufitu, okien i narożników.

5.2 Parametryzacja fabryczna

Wszystkie domowe urządzenie wentylacyjne są fabrycznie sparametryzowane w trybie elementu prowadzącego.

5.2.1 Względna wartości progowa wilgotności

Nastawa fabryczna względnej wartości progowej wilgotności jest sparametryzowana na 60%.

5.2.2 Maksymalny strumień powietrza

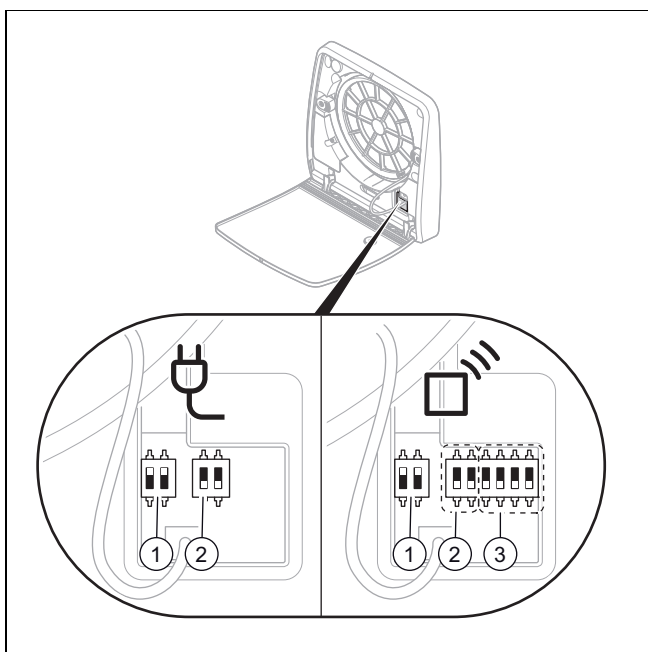
Wyłączniki DIP są standardowo ustawione na prędkość V3 40 m³/h .

5.3 Ustawianie parametrów systemu



Wskazówka

Aby uprościć parametryzację produktów, zaleca się przeprowadzenie parametryzacji wyłączników DIP każdego urządzenia wentylacyjnego przed zamocowaniem na ścianie.



- 1 Komunikacja między elementem przewodzącym a następczym
 2 Ustawienie zakresu strumienia powietrza
 3* Komunikacja sieci bezprzewodowej
 * Tylko wersja bezprzewodowa
1. Sparametryzować wyłączniki DIP (1) w taki sposób, aby nawiązana została komunikacja między elementem przewodzącym a elementami następczymi.

| Parametryzacja wyłączników DIP 1 | Zdalne sterowanie | Pulpit sterowania pracą urządzenia |
|--|-------------------|------------------------------------|
| Element przewodzący | ON OFF | ON ON |
| Element następczy przeciwnie do elementu przewodzącego | OFF ON | OFF ON |
| Element następczy identyczny z elementem przewodzącym | OFF OFF | OFF OFF |

2. Sparametryzować wyłączniki DIP (2), aby ustawić strumień powietrza elementu przewodzącego.

| | DIP 2 | Noc | V1 | V2 | V3 |
|--|----------|---------|---------|---------|---------|
| | OFF OFF | 10 m³/h | 14 m³/h | 28 m³/h | 40 m³/h |
| | OFF ON | 10 m³/h | 20 m³/h | 40 m³/h | 60 m³/h |
| | ON OFF | 5 m³/h | 10 m³/h | 14 m³/h | 20 m³/h |

| | DIP 2 | Noc | V1 | V2 | V3 |
|--|--------|---------|---------|---------|---------|
| | ON ON | 10 m³/h | 14 m³/h | 28 m³/h | 40 m³/h |

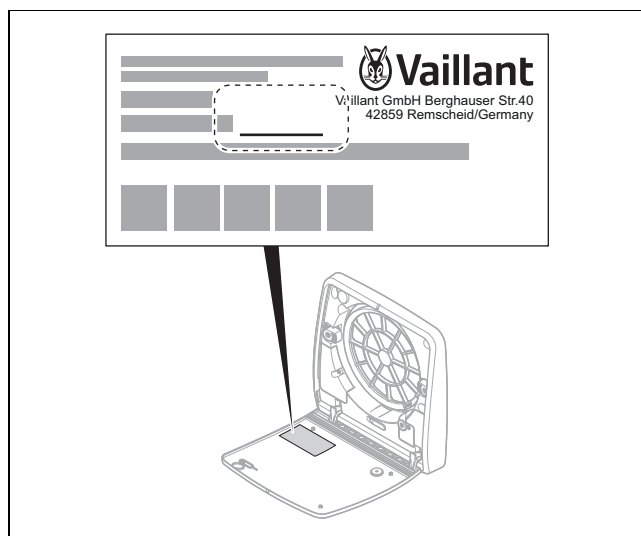
- Parametryzacja wyłączników DIP (2) elementów następczych zostaje zignorowana.
- Konfiguracja ON-ON (patrz wiersz 4) obowiązuje tylko w połączeniu z tym osprzętem VAZ-G160.



Wskazówka

Wyłączniki DIP (2) są standardowo sparametryzowane na (OFF) (patrz wiersz 1).

3. Wpisać na tabliczce znamionowej produktu wartość ustawioną dla V3.



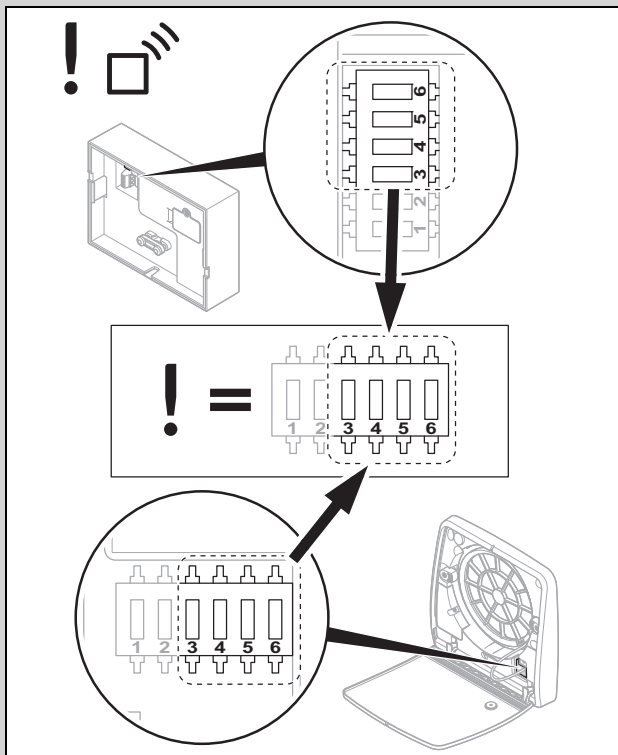
Zakres stosowalności: Instalacja bezprzewodowa

- Sparametryzować co najmniej 1 z 4 wyłączników DIP (3) na (ON).
 - ◁ Taka parametryzacja pozwala uniknąć również interferencji z innymi systemami.



Wskazówka

Wyłączniki DIP (3) są sparametryzowane fabrycznie na (OFF). Należy skonfigurować wspólne kodowanie dla wszystkich jednostek, aby mogły się komunikować między sobą.



- ▶ Sparаметryzować pulpit sterowania pracą urządzenia z takim samym ustawieniem jak urządzenia wentylacyjne.
- ▶ Instalować domowe urządzenia wentylacyjne parami.
 - ◀ Produkt zainstalowany jako pierwszy jest elementem prowadzącym.
 - Wszystkie kolejne zainstalowane produkty są elementami następczymi.

5.4 Przywracanie parametrów



Wskazówka

Jeśli parametryzacja wyłączników DIP nie działa prawidłowo, wówczas zalecane jest zresetowanie parametrów systemowych.

1. Wyłączyć produkt za pomocą wyłącznika głównego.



Wskazówka

Zmiana konfiguracji nie jest możliwa, dopóki urządzenie jest włączone.

2. Sprawdzić i w razie potrzeby zmienić parametryzację wyłączników DIP.
3. Włączyć produkt za pomocą wyłącznika głównego.
 - ◀ Produkt jest teraz ustawiony na nową konfigurację.

5.5 Instalacja elektryczna



Niebezpieczeństwo!

Zagrożenie życia wskutek porażenia prądem elektrycznym!

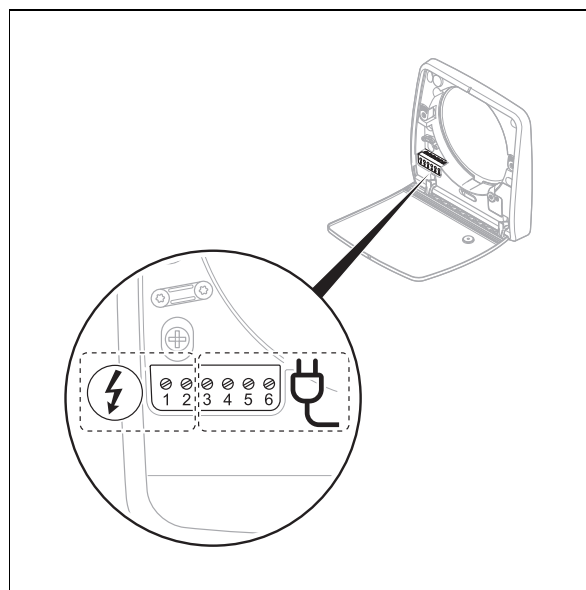
Na listach zaciskowych zasilania sieciowego L i N stale występuje ciągłe napięcie:

- ▶ Odłączyć produkt od napięcia poprzez wyłączenie wszystkich zasilających na wszystkich biegunach (wyłącznik elektryczny z przerwą między stykami minimum 3 mm, np. bezpiecznik lub wyłącznik zabezpieczenia linii).
- ▶ Zabezpieczyć produkt przed ponownym włączeniem.
- ▶ Odczekać co najmniej 3 minuty, aż rozładują się kondensatory.
- ▶ Sprawdzić skuteczność odłączenia od napięcia.

Instalację elektryczną może wykonywać tylko elektryk ze specjalnymi uprawnieniami i doświadczeniem.

5.5.1 Podłączenie zasilania

1.



W przypadku elementu prowadzącego i elementów następczych należy podłączyć kable L i N do domowych urządzeń wentylacyjnych do odpowiednich zacisków doprowadzania prądu na ramie mocowania ściennego (→ strona 84).



Ostrożnie!

Szkody rzeczowe spowodowane nieprawidłowym podłączeniem!

W przypadku pomylenia przyłączy L i N z kablami połączeniowymi niskiego napięcia produkt ulega uszkodzeniu.

- ▶ Podłączyć kable prawidłowo do zacisków N i L.

2. Stosować kable przyłącza sieci o przekroju od 0,5 mm² do 1 mm² do zacisków L i N.

Zakres stosowności: Instalacja z kablem

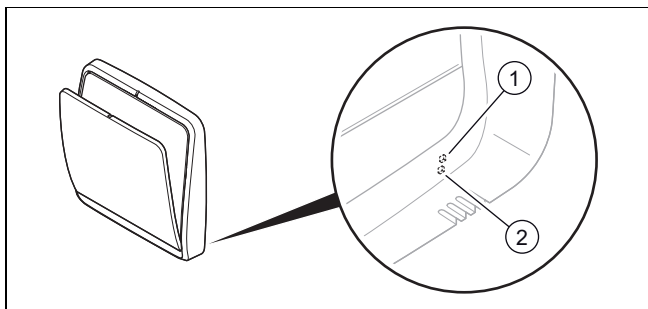
- ▶ Zamknąć kable przyłącza sieci (zacisk 3, zacisk 4 i zacisk 5). (→ strona 84)
- ▶ Stosować kable (zacisk 3, zacisk 4 i zacisk 5) o przekroju od 0,35 mm² do 1 mm².



Wskazówka

Długość całkowita kabli komunikacyjnych (wraz z osłoną obsługową) musi być mniejsza niż 500 m.

6 Cechy produktu



1 Czujnik wilgotności 2 Czujnik jasności

Wszystkie zespoły wentylatora są wyposażone w dwa czujniki:

- jeden czujnik jasności
- jeden czujnik wilgoci

Tylko czujniki elementu przewodzącego są aktywne i przesyłają polecenie do elementu następczego układu wentylacji.

Zakres stosowności: Pulpit sterowania pracą urządzenia z czujnikiem CO₂

Ta wersja pulpitu sterowania pracą urządzenia jest wyposażona w:

- jeden czujnik CO₂.

Pulpit sterowania pracą urządzenia rozpoznaje zawartość CO₂ w pomieszczeniu.

Jeśli zawartość CO₂ zostanie przekroczona, wówczas dostosuje regulację i prześle polecenie sterowania do urządzenia przewodzącego, które przekaże informacje do elementu następczego.

7 Uruchomienie produktu

1. Zadbać, aby wszystkie domowe urządzenia wentylacyjne były prawidłowo zamontowane.
2. Włączyć wszystkie domowe urządzenia wentylacyjne w systemie wentylacji po kolei włącznikiem/wyłącznikiem.

Zakres stosowności: Zdalne sterowanie

- ▶ Skierować zdalne sterowanie na element przewodzący.

Zakres stosowności: Pulpit sterowania pracą urządzenia

- ▶ Aktywować pulpit sterowania pracą urządzenia przed włączeniem zespołów wentylatora.

3. Przy pomocy elementu obsługi wybrać tryb.

8 Rozwiązywanie problemów

8.1 Rozwiązywanie problemów

Zakres stosowności: Instalacja z kablem

Warunek: Pulpit sterowania pracą urządzenia nie nawiązuje połączenia z elementem przewodzącym.

- ▶ Wyłączyć produkt z eksploatacji.
- ▶ Upewnić się, że zespół wentylatora jest prawidłowo zamontowany na ścianie i zapewniony jest styk złącza wtykowego.

Zakres stosowności: Instalacja bezprzewodowa

Warunek: Pulpit sterowania pracą urządzenia nie nawiązuje połączenia z elementem przewodzącym.

- ▶ Upewnić się, że odcinek radiowy ≤ 20 m.

lub:

- ▶ Ponownie sparometryzować pulpit sterowania pracą urządzenia na elemencie przewodzącym z właściwym kodem.

lub:

- ▶ Wyłączyć produkt z eksploatacji.
- ▶ Upewnić się, że zespół wentylatora jest prawidłowo zamontowany na ścianie i zapewniony jest styk złącza wtykowego.

Patrz tabela dotycząca usuwania usterek w załączniku. (→ strona 83)

8.2 Zamawianie części zamiennych

Oryginalne części produktu zostały uwzględnione przez producenta podczas certyfikacji przy badaniu zgodności. Jeżeli podczas konserwacji lub naprawy używane będą inne części nieposiadające certyfikatu lub dopuszczenia, może to spowodować brak wygaśnięcia zgodności produktu i w związku z tym nie będzie on odpowiadał obowiązującym normom.

Zalecamy stosowanie oryginalnych części zamiennych producenta, ponieważ można w ten sposób zapewnić bezzakłóconą eksploatację produktu. Aby uzyskać informacje dotyczące dostępnych oryginalnych części zamiennych, należy zwrócić się pod adres kontaktowy, podany na stronie tylnej niniejszej instrukcji.

- ▶ Jeżeli podczas konserwacji lub naprawy potrzebne są części zamienne, należy stosować wyłącznie części zamienne dopuszczone do produktu.

9 Wyłączenie z eksploatacji

9.1 Okresowe wyłączenie produktu

1. Wyłączyć produkt za pomocą głównego włącznika/wyłącznika.
2. Odłączyć produkt od napięcia przez wyłączenie zasilania elektrycznego na wszystkich biegunach (np. bezpiecznik lub wyłącznik zabezpieczenia linii).

9.2 Ostateczne wyłączenie produktu z eksploatacji

1. Wyłączyć produkt za pomocą głównego włącznika/wyłącznika.
2. Odłączyć produkt od napięcia poprzez wyłączenie wszystkich zasilających elektrycznych na wszystkich biegunach (wyłącznik elektryczny z przerwą między stykami minimum 3 mm, np. bezpiecznik lub wyłącznik zabezpieczenia linii).
3. Wymontować produkt i odpowiednie komponenty.

10 Usuwanie opakowania

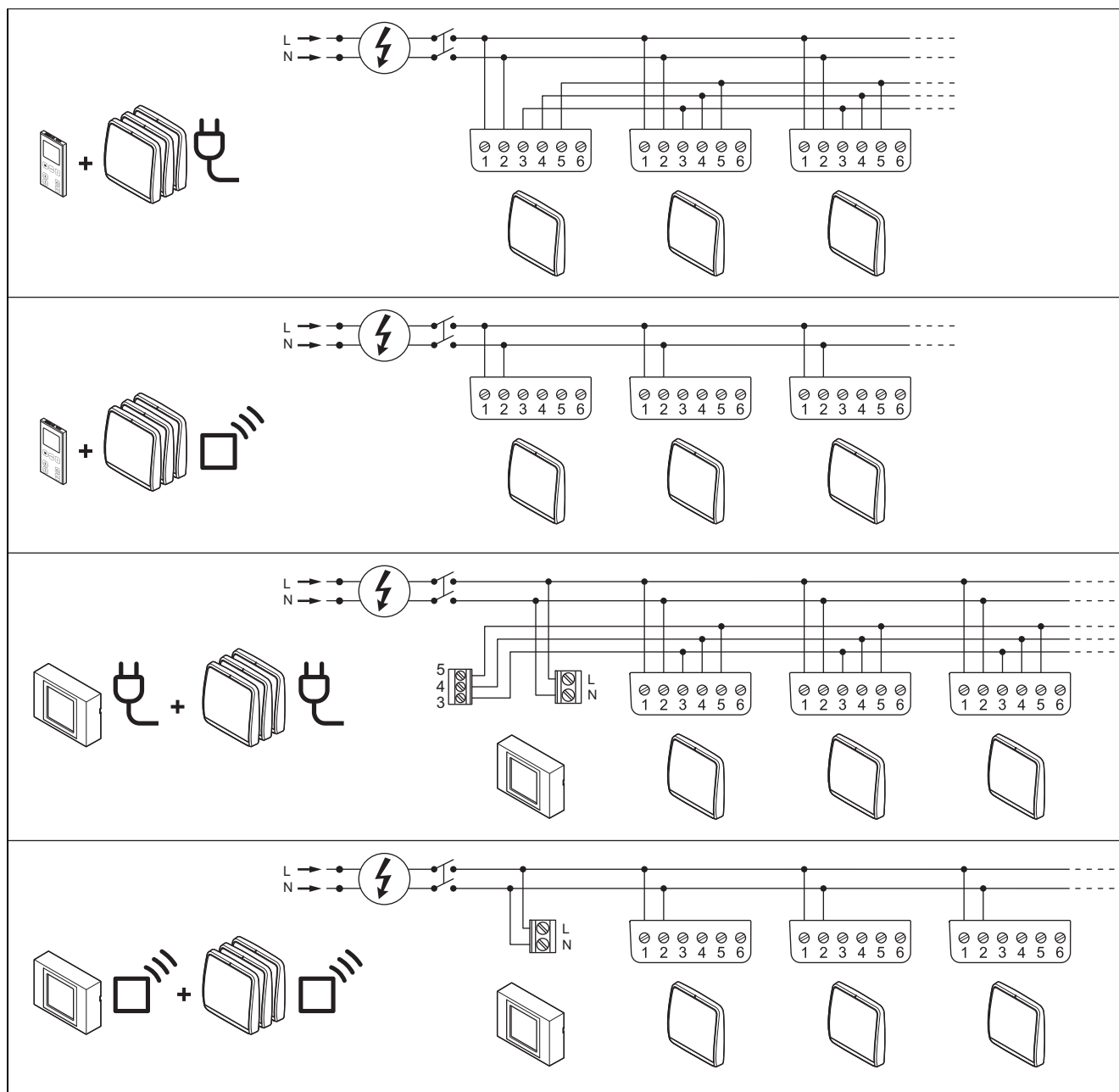
- ▶ Zutylizować opakowania transportowe w sposób prawidłowy.
- ▶ Przestrzegać wszystkich odnośnych przepisów.

Załącznik

A Usuwanie usterek





| Zakłócenie działania | Możliwa przyczyna | Rozwiązywanie problemów |
|---|--|--|
| Element prowadzący nie uruchamia się. | <ul style="list-style-type: none"> - Produkt jest wyłączony. - Produkt nie jest zasilany prądem. | <ul style="list-style-type: none"> - Upewnić się, że element prowadzący jest włączony. Przycisk wł./wył. (I/O) musi znajdować się w położeniu wł. (I). - Upewnić się, że produkt jest prawidłowo podłączony do sieci elektrycznej. |
| Element następczy nie uruchamia się. | <ul style="list-style-type: none"> - Produkt jest wyłączony. - Produkt nie jest zasilany prądem. | <ul style="list-style-type: none"> - Upewnić się, że element prowadzący i następczy jest włączony. Przycisk wł./wył. (I/O) musi znajdować się w położeniu wł. (I). - Jeśli element prowadzący jest wyłączony, należy również wyłączyć element następczy po 10-minutowej przerwie w komunikacji. - Jeśli element następczy jest wyłączony, pozostałe produkty działają dalej. - Upewnić się, że produkt jest prawidłowo podłączony do sieci elektrycznej. |
| Produkt uruchamia się, nie odbiera jednak sygnału ze zdalnego sterowania. | <ul style="list-style-type: none"> - Baterie nie są prawidłowo włożone w zdalne sterowanie lub ich nie ma. - Upewnić się, że baterie w zdalnym sterowaniu są naładowane. - Tylko element prowadzący otrzymuje informacje. - Wyłączniki DIP nie są skonfigurowane prawidłowo. | <ul style="list-style-type: none"> - Włożyć baterie w zdalne sterowanie. - Wymienić baterie w zdalnym sterowaniu. - Skierować zdalne sterowanie na element prowadzący. - Upewnić się, że wyłączniki DIP dla zespołu wentylatora elementu prowadzącego są skonfigurowane prawidłowo. |
| Produkt uruchamia się, odbiera sygnał ze zdalnego sterowania, ale wentylator nie uruchamia się. | <ul style="list-style-type: none"> - Produkt nie jest jeszcze uruchomiony. - Produkt jest w trybie monitoringu. - Wentylator jest zablokowany. | <ul style="list-style-type: none"> - Produkt nie jest jeszcze uruchomiony. - Produkt jest w trybie monitoringu. - Odczekać 40 sekund, aby produkt się uruchomił. - Upewnić się, że produkt nie jest w trybie monitoringu. - Upewnić się, że wentylator nie jest zablokowany. |
| Produkt nie odbiera sygnału ze zdalnego sterowania i czerwona dioda świecąca miga. | <ul style="list-style-type: none"> - Filtr musi być oczyszczony. - Baterie nie są prawidłowo włożone w zdalne sterowanie lub ich nie ma. | <ul style="list-style-type: none"> - Wyczyścić filtr zgodnie z instrukcjami w rozdziale Konserwacja. - Włożyć baterie w zdalne sterowanie. |
| Produkt uruchamia się, nie odbiera jednak sygnału ze zdalnego sterowania. | <ul style="list-style-type: none"> - Połączenie między elementem prowadzącym i elementami następczymi nie jest nawiązane prawidłowo. - Wyłączniki DIP nie są prawidłowo sparametryzowane. | <ul style="list-style-type: none"> - Upewnić się, że połączenie między elementem prowadzącym i elementami następczymi jest nawiązane prawidłowo. - Upewnić się, że wyłączniki DIP dla elementów następczych są sparametryzowane prawidłowo. |
| Produkt działa tylko w trybie przewietrzania elementu prowadzącego/następczego w nocy lub na stopniu prędkości 2 z aktywnym odzyskiem ciepła w dzień. | <ul style="list-style-type: none"> - Wybrana wartość progowa wilgoci jest nieodpowiednia. | <ul style="list-style-type: none"> - Zwiększyć wartość progową wilgoci. |





B Schemat połączeń







C Dane techniczne

Dane techniczne - informacje ogólne

| | VAR 60/2 D | | | |
|---|--|--|---|--|
| | OFF  OFF | OFF  ON | ON  OFF | ON  ON |
| Maksymalny objętościowy strumień przepływu | 40 m ³ /h | 60 m ³ /h | 20 m ³ /h | 40 m ³ /h |
| Przepływ objętościowy | – 10 m ³ /h – 14 m ³ /h – 28 m ³ /h – 40 m ³ /h | – 10 m ³ /h – 20 m ³ /h – 40 m ³ /h – 60 m ³ /h | – 5 m ³ /h – 10 m ³ /h – 14 m ³ /h – 20 m ³ /h | – 10 m ³ /h – 14 m ³ /h – 28 m ³ /h – 40 m ³ /h |
| Poziom ciśnienia akustycznego | – 25,3 dB(A) – 28,7 dB(A) – 38,9 dB(A) – 45,3 dB(A) | – 25,3 dB(A) – 34,4 dB(A) – 45,3 dB(A) – 52,4 dB(A) | – 22,5 dB(A) – 25,3 dB(A) – 28,7 dB(A) – 34,4 dB(A) | – 25,3 dB(A) – 28,7 dB(A) – 38,9 dB(A) – 45,3 dB(A) |
| Stopień izolacji akustycznej | 42 dB | 42 dB | 42 dB | 42 dB |





| | VAR 60/2 D | | | |
|---------------------------------|---|--|--|---|
| | OFF  OFF | OFF  ON | ON  OFF | ON  ON |
| Klasa filtra | - Iso Coarse 30% (z przodu) - Iso Coarse 45% (z tyłu) | - Iso Coarse 30% (z przodu) - Iso Coarse 45% (z tyłu) | - Iso Coarse 30% (z przodu) - Iso Coarse 45% (z tyłu) | - Iso Coarse 30% (z przodu) - Iso Coarse 45% (z tyłu) |
| Zakres częstotliwości | - | - | - | - |
| Maksymalna moc nadawania | - | - | - | - |
| Dozwolony zakres roboczy | -30 ... 50 °C | -30 ... 50 °C | -30 ... 50 °C | -30 ... 50 °C |
| Ciężar | 3,5 kg | 3,5 kg | 3,5 kg | 3,5 kg |
| Średnica rury | 160 mm | 160 mm | 160 mm | 160 mm |
| Średnica otworu | 162 mm | 162 mm | 162 mm | 162 mm |

| | VAR 60/2 DW | | | |
|---|---|--|--|---|
| | OFF  OFF | OFF  ON | ON  OFF | ON  ON |
| Maksymalny objętościowy strumień przepływu | 40 m³/h | 60 m³/h | 20 m³/h | 40 m³/h |
| Przepływ objętościowy | - 10 m³/h - 14 m³/h - 28 m³/h - 40 m³/h | - 10 m³/h - 20 m³/h - 40 m³/h - 60 m³/h | - 5 m³/h - 10 m³/h - 14 m³/h - 20 m³/h | - 10 m³/h - 14 m³/h - 28 m³/h - 40 m³/h |
| Poziom ciśnienia akustycznego | - 25,3 dB(A) - 28,7 dB(A) - 38,9 dB(A) - 45,3 dB(A) | - 25,3 dB(A) - 34,4 dB(A) - 45,3 dB(A) - 52,4 dB(A) | - 22,5 dB(A) - 25,3 dB(A) - 28,7 dB(A) - 34,4 dB(A) | - 25,3 dB(A) - 28,7 dB(A) - 38,9 dB(A) - 45,3 dB(A) |
| Stopień izolacji akustycznej | 42 dB | 42 dB | 42 dB | 42 dB |
| Klasa filtra | - Iso Coarse 30% (z przodu) - Iso Coarse 45% (z tyłu) | - Iso Coarse 30% (z przodu) - Iso Coarse 45% (z tyłu) | - Iso Coarse 30% (z przodu) - Iso Coarse 45% (z tyłu) | - Iso Coarse 30% (z przodu) - Iso Coarse 45% (z tyłu) |
| Zakres częstotliwości | 868,0 ... 868,6 MHz | 868,0 ... 868,6 MHz | 868,0 ... 868,6 MHz | 868,0 ... 868,6 MHz |
| Maksymalna moc nadawania | < 25 mW | < 25 mW | < 25 mW | < 25 mW |
| Dozwolony zakres roboczy | -30 ... 50 °C | -30 ... 50 °C | -30 ... 50 °C | -30 ... 50 °C |
| Ciężar | 3,5 kg | 3,5 kg | 3,5 kg | 3,5 kg |
| Średnica rury | 160 mm | 160 mm | 160 mm | 160 mm |
| Średnica otworu | 162 mm | 162 mm | 162 mm | 162 mm |

Dane techniczne - instalacja elektryczna

| | VAR 60/2 D | VAR 60/2 DW |
|------------------------------|-----------------------------|-----------------------------|
| Zasilanie | 220 ... 240 V _{AC} | 220 ... 240 V _{AC} |
| Częstotliwość | 50 Hz | 50 Hz |
| Maksymalny pobór mocy | 10 W | 10 W |
| Stopień ochrony | IPX4 | IPX4 |

C.1 Dane techniczne - wydajność

| Model | VAR 60/2D | | VAR 60/2DW | |
|--|--|--|--|--|
| | ON  OFF | OFF  ON | ON  OFF | OFF  ON |
| Maksymalny objętościowy strumień przepływu | 20 m ³ /h | 60 m ³ /h | 20 m ³ /h | 60 m ³ /h |
| Średnie właściwe zużycie energii (SEC average) | -32,52 kWh/m ² *a | -35,08 kWh/m ² *a | -32,52 kWh/m ² *a | -35,08 kWh/m ² *a |
| Klasa wydajności wentylacji | B | A | B | A |
| Wydajność termiczna odzysku ciepła | 80,5 % | 69,3 % | 80,5 % | 69,3 % |
| Specyficzne wejście zasilające (SPI) | 0,667 W/(m ³ /h) | 0,384 W/(m ³ /h) | 0,667 W/(m ³ /h) | 0,384 W/(m ³ /h) |

Manual de instalação

Conteúdo

| | | |
|--------------|--|-----------|
| 1 | Segurança | 88 |
| 1.1 | Indicações de aviso relacionadas com o manuseamento | 88 |
| 1.2 | Utilização adequada | 88 |
| 1.3 | Advertências gerais de segurança | 88 |
| 1.4 | Disposições (diretivas, leis, normas) | 89 |
| 2 | Notas relativas à documentação | 90 |
| 2.1 | Atenção aos documentos a serem respeitados | 90 |
| 2.2 | Guardar os documentos | 90 |
| 2.3 | Validade do manual | 90 |
| 3 | Descrição do produto | 90 |
| 3.1 | Número de série | 90 |
| 3.2 | Estrutura do aparelho | 90 |
| 3.3 | Dados na placa de características | 90 |
| 3.4 | Símbolo CE..... | 91 |
| 4 | Instalação | 91 |
| 4.1 | Verificar o material fornecido..... | 91 |
| 4.2 | Dimensões do produto | 91 |
| 4.3 | Distâncias mínimas..... | 91 |
| 5 | Instalação | 91 |
| 5.1 | Ter em atenção as exigências ao local de instalação do produto | 91 |
| 5.2 | Parametrização de fábrica..... | 91 |
| 5.3 | Parametrizar o sistema | 92 |
| 5.4 | Repor parâmetros..... | 93 |
| 5.5 | Instalação elétrica..... | 93 |
| 6 | Características do produto | 94 |
| 7 | Colocar o produto em funcionamento | 94 |
| 8 | Eliminação de falhas | 94 |
| 8.1 | Eliminação de falhas..... | 94 |
| 8.2 | Obter peças de substituição | 94 |
| 9 | Colocação fora de serviço | 94 |
| 9.1 | Colocar o aparelho temporariamente fora de funcionamento | 94 |
| 9.2 | Colocar o produto definitivamente fora de funcionamento | 95 |
| 10 | Eliminar a embalagem | 95 |
| Anexo | | 96 |
| A | Eliminar falhas | 96 |
| B | Esquema de conexões | 97 |
| C | Dados técnicos | 97 |
| C.1 | Dados técnicos - Eficiência | 98 |

1 Segurança

1.1 Indicações de aviso relacionadas com o manuseamento

Classificação das indicações de aviso relativas ao manuseio

As indicações de aviso relativas ao manuseio estão classificadas de seguida com sinais de aviso e palavras de sinal relativamente à gravidade dos eventuais perigos:

Sinais de aviso e palavras de sinal



Perigo!

Perigo de vida iminente ou perigo de danos pessoais graves



Perigo!

Perigo de vida devido a choque elétrico



Aviso!

Perigo de danos pessoais ligeiros



Cuidado!

Risco de danos materiais ou danos para o meio-ambiente

1.2 Utilização adequada

Uma utilização incorreta ou indevida pode resultar em perigos para a vida e a integridade física do utilizador ou de terceiros e danos no produto e noutros bens materiais.

O produto destina-se exclusivamente à ventilação e purga de locais residenciais. O produto só pode ser operado com os filtros instalados.

O produto não é indicado para a ventilação e purga de instalações de piscinas. Devido à elevada carga de pó, o funcionamento do produto não é permitido durante a fase de construção.

A utilização adequada abrange o seguinte:

- a observação das instruções para a instalação, manutenção e serviço do produto, bem como de todos os outros componentes da instalação
- o cumprimento de todas as condições de inspeção e manutenção contidas nos manuais.

Uma outra utilização que não a descrita no presente manual ou uma utilização que vá para além do que é aqui descrito é considerada incorreta. Do mesmo modo, qualquer

utilização com fins diretamente comerciais e industriais é considerada incorreta.

Atenção!

Está proibida qualquer utilização indevida.

1.3 Advertências gerais de segurança

1.3.1 Perigo devido a qualificação insuficiente

Os trabalhos seguintes só podem ser realizados por técnicos especializados que possuam qualificação suficiente para o efeito:

- Montagem
 - Desmontagem
 - Instalação
 - Colocação em funcionamento
 - Inspeção e manutenção
 - Reparação
 - Colocação fora de serviço
- Proceda de acordo com o mais recente estado da técnica.

1.3.2 Perigo de vida devido a choque elétrico

Se tocar em componentes condutores de tensão existe perigo de vida devido a choque elétrico.

Antes de trabalhar no aparelho:

- Desligue a tensão do produto, desligando para tal todas as alimentações de corrente em todos os polos (dispositivo elétrico de separação com uma abertura de contacto mínima de 3 mm, por ex. fusível ou interruptor de proteção da tubagem).
- Proteja contra rearme.
- Verifique se não existe tensão.

1.3.3 Perigo de intoxicação devido ao funcionamento simultâneo com fornos dependentes do ar ambiente

Este produto pode ser operado em simultâneo com fornos. Se for operado em simultâneo com um forno dependente do ar ambiente, podem vazar do forno gases queimados potencialmente letais para dentro de salas e espalharem-se.

Por isso, antes de instalar a unidade de ventilação doméstica, fazer o seguinte:



- ▶ Coordenar as medidas de segurança necessárias com os limpachaminés de acordo com as disposições legais válidas.
- ▶ Instale, do lado da construção, um dispositivo de segurança adequado que monitore a diferença de pressão entre o local residencial e a conduta de exaustão dos gases queimados e que desligue o produto em caso de uma diferença de pressão excessiva.
- ▶ Mandar autorizar o dispositivo de segurança instalado por um limpachaminés.

1.3.4 Perigo de ferimentos devido ao ventilador

A velocidade elevada do ventilador pode causar ferimentos.

- ▶ Certifique-se de que o produto está desligado antes de efetuar trabalhos no mesmo.
- ▶ Instale o produto a 2 m acima do piso para evitar perigos de ferimentos.

1.3.5 Risco de danos materiais devido a ferramenta inadequada

- ▶ Para apertar ou desapertar uniões rosçadas, utilize uma ferramenta adequada.

1.3.6 Risco de danos materiais causados pelo gelo

- ▶ Não instale o aparelho em locais onde pode haver formação de gelo.

1.4 Disposições (diretivas, leis, normas)

- ▶ Respeite as disposições, normas, diretivas, regulamentos e leis nacionais.



2 Notas relativas à documentação

2.1 Atenção aos documentos a serem respeitados

- ▶ É impreterível respeitar todos os manuais de instruções e instalação que são fornecidos juntamente com os componentes da instalação.
- ▶ Respeite as indicações específicas do país em anexo Country Specifics.

2.2 Guardar os documentos

- ▶ Entregue este manual, bem como todos os documentos a serem respeitados, ao utilizador da instalação.

2.3 Validade do manual

Este manual é válido exclusivamente para:

Produto - Número de artigo

| | |
|-------------|------------|
| VAR 60/2 D | 0010047340 |
| VAR 60/2 DW | 0010047341 |

3 Descrição do produto

O produto é um aparelho de ventilação doméstica descentralizado para locais residenciais. A unidade de ventilação doméstica está equipada com dois sensores:

- Um sensor de humidade.
- Um sensor de luminosidade.

A unidade de ventilação doméstica pode ser integrada num sistema com até 16 aparelhos de ventilação doméstica.

Para uma ventilação equilibrada tem de ser instalado um número par de unidades de ventilação doméstica.

Um sistema de ventilação funciona segundo o princípio mestre-escravo.

O aparelho de ventilação doméstica VAR 60/2 D é compatível com os seguintes produtos:

- Unidade de comando VAZ CP/2 ou VAZ CPC/2.

Ou

- Comando à distância VAZ RC/2.

O aparelho de ventilação doméstica VAR 60/2 DW é compatível com os seguintes produtos:

- Unidade de comando VAZ CPW/2 ou VAZ CPCW/2.

Ou

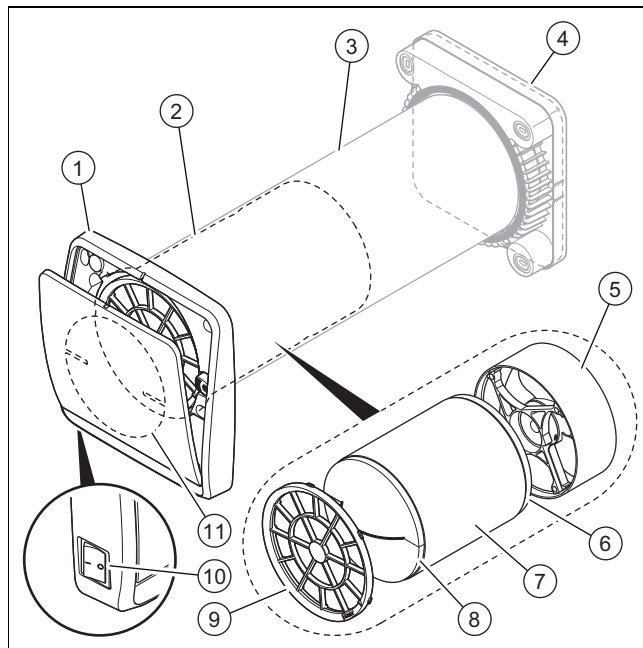
- Comando à distância VAZ RC/2.

3.1 Número de série

O número de série encontra-se em dois locais diferentes:

- No lado interior da unidade principal.
- No lado exterior da unidade de ventilação e purga.

3.2 Estrutura do aparelho



- | | | | |
|---|--|----|-------------------------------------|
| 1 | Unidade principal | 6 | Filtro traseiro ISO Coarse 45 % |
| 2 | Unidade de ventilação e purga | 7 | Permutador de calor cerâmico |
| 3 | Tubo do ar no reboco (encomadado e fornecido separadamente) | 8 | Filtro dianteiro ISO Coarse 30 % |
| 4 | Tampa de cobertura exterior (encomadado e fornecido separadamente) | 9 | Grelha de proteção e de retenção |
| 5 | Ventilador | 10 | Interruptor de ligar/desligar (0/I) |
| | | 11 | Dispositivo de fecho |

3.3 Dados na placa de características

A chapa de características encontra-se no lado interior da unidade de ventilação.

| Dados na placa de características | Significado |
|-----------------------------------|---|
| | Ler o manual! |
| | Classe de proteção II |
| VAR 60/2 D VAR 60/2 DW | Designação do modelo |
| VAR | Aparelho de ventilação doméstica com recuperação de calor |
| 60 | Caudal volúmico máx. do ar em m ³ /h |
| /2 | Geração de produtos |
| D | Descentralizado (versão com fio) |
| DW | Descentralizado (versão rádio) |
| 1 ~ /N | Alimentação monofásica |

| Dados na placa de características | Significado |
|-----------------------------------|-------------------------------------|
| V | Tensão de rede |
| Hz | Frequência da rede |
| W | Consumo máximo de potência elétrica |
| IP | Classe de proteção |
| T | Temperatura máxima |

3.4 Símbolo CE



O símbolo CE indica que, de acordo com a declaração de conformidade, os produtos cumprem o disposto pelas diretivas em vigor.

Com a presente, o fabricante declara que o tipo de equipamento de rádio descrito no presente manual está em conformidade com a diretiva 2014/53/UE.

O texto completo da declaração de conformidade UE está disponível no seguinte endereço de Internet:

<https://www.vaillant-group.com/doc/doc-radio-equipment-directive>

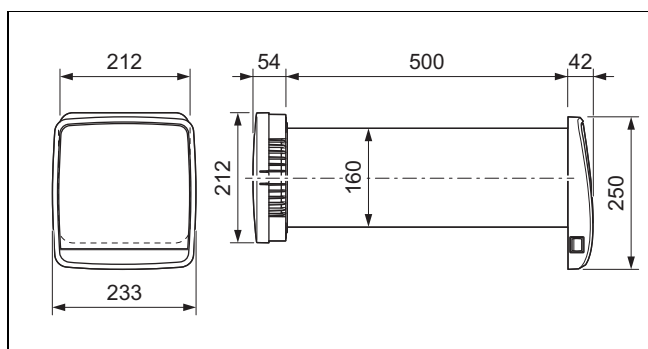
4 Instalação

4.1 Verificar o material fornecido

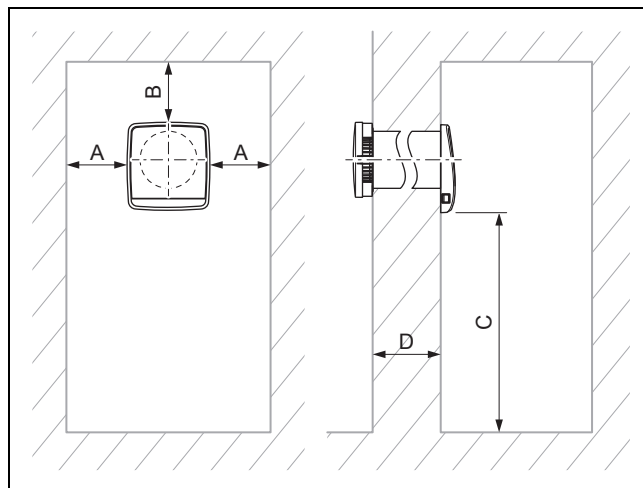
- Verifique se o material fornecido está completo.

| Quantidade | Designação |
|------------|-------------------------------|
| 1 | Unidade principal |
| 1 | Unidade de ventilação e purga |
| 1 | Documentação fornecida |

4.2 Dimensões do produto



4.3 Distâncias mínimas



| | Distância mínima |
|---|------------------|
| A | 100 mm |
| B | 100 mm |
| C | 2000 mm |
| D | 250 ... 1 000 mm |

5 Instalação

5.1 Ter em atenção as exigências ao local de instalação do produto

Este produto pode ser instalado num apartamento, numa cave, numa arrecadação ou numa sala técnica.

- Cumpra todas as normas de construção nacionais atualmente aplicáveis.
- Certifique-se de que o local de instalação é seco e à prova de congelamento.
- Tenha em conta o nível de potência acústica e o grau de isolamento acústico do produto, ao determinar o local de instalação. (→ Página 97)
- Tenha em conta o diâmetro do tubo do ar no reboco e as distâncias mínimas em relação a tetos, janelas e cantos.

5.2 Parametização de fábrica

Todas as unidades de ventilação doméstica estão parametrizadas de fábrica no modo DE MESTRE.

5.2.1 Limiar de humidade relativa

A definição de fábrica do limiar de humidade relativa está parametrizada para 60 %.

5.2.2 Fluxo de ar máximo

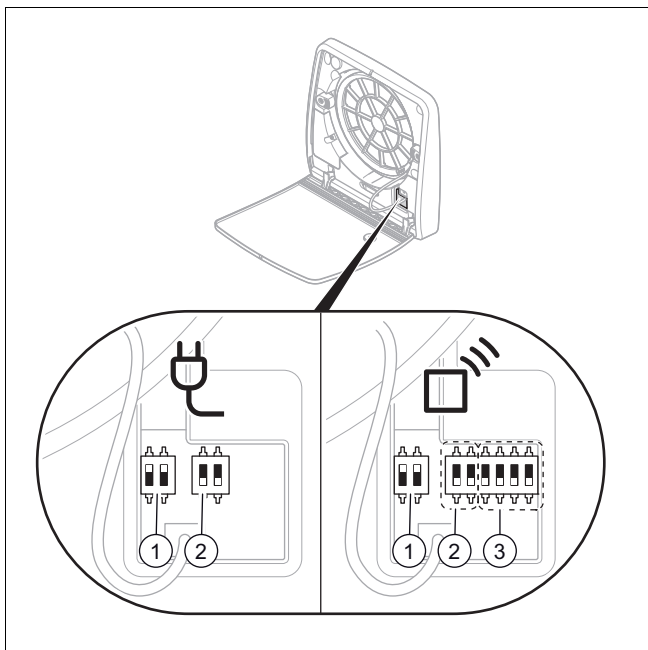
Os interruptores DIP estão regulados por defeito para uma velocidade V3 40 m³/h .

5.3 Parametrizar o sistema



Indicação

Para simplificar a parametrização dos produtos, recomendamos que efetue a parametrização dos interruptores DIP de cada aparelho de ventilação antes de proceder à respetiva fixação na parede.



- | | | | |
|---|-------------------------------------|----|-----------------------------|
| 1 | Comunicação entre mestre e escravos | 3* | Comunicação da rede sem fio |
| 2 | Definição da faixa de fluxo de ar | | * Apenas versão sem cabo |
1. Parametrize os interruptores DIP (1) de forma a que possa ser estabelecida a comunicação entre mestre e escravos.

| Parametrização do interruptor DIP 1 | Comando à distância | Painel de comando |
|---------------------------------------|---------------------|-------------------|
| Mestre | ON OFF | ON ON |
| Escravo em posição oposta ao mestre | OFF ON | OFF ON |
| Escravo em posição idêntica ao mestre | OFF OFF | OFF OFF |

2. Parametrize os interruptores DIP (2), para ajustar o fluxo de ar do mestre.

| | DIP 2 | Noite | V1 | V2 | V3 |
|--|----------|---------|---------|---------|---------|
| | OFF OFF | 10 m³/h | 14 m³/h | 28 m³/h | 40 m³/h |
| | OFF ON | 10 m³/h | 20 m³/h | 40 m³/h | 60 m³/h |
| | ON OFF | 5 m³/h | 10 m³/h | 14 m³/h | 20 m³/h |

| | DIP 2 | Noite | V1 | V2 | V3 |
|--|--------|---------|---------|---------|---------|
| | ON ON | 10 m³/h | 14 m³/h | 28 m³/h | 40 m³/h |

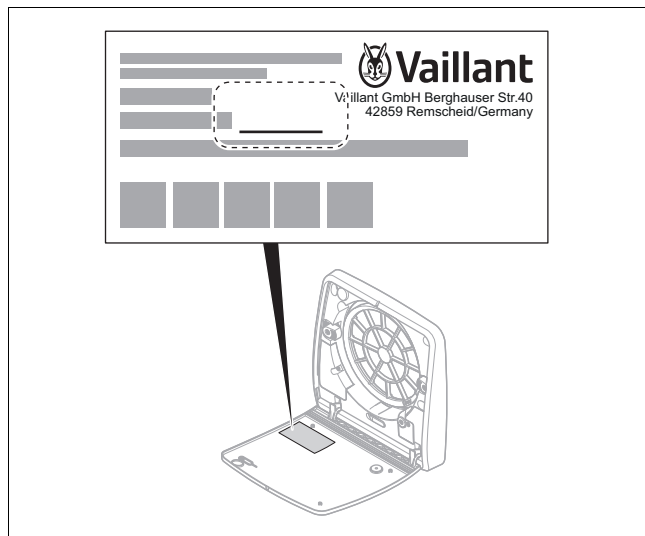
- A parametrização dos interruptores DIP (2) dos escravos é ignorada.
- A configuração ON-ON (ver linha 4) só se aplica em combinação com o acessório VAZ-G160.



Indicação

Os interruptores DIP (2) estão parametrizados por defeito para (OFF) (ver linha 1).

3. Introduza na chapa de características do produto o valor definido para V3.



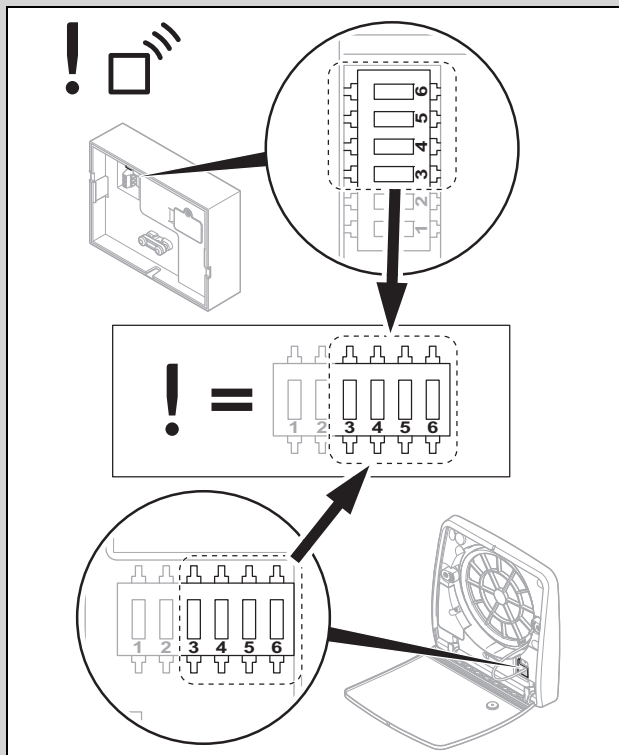
Validade: Instalação sem cabos

- Parametrize pelo menos 1 dos interruptores DIP 4 (3) para (ON).
 - ◁ Com esta parametrização são também evitadas interferências com outros sistemas.



Indicação

Os interruptores DIP (3) estão configurados de fábrica para (OFF). É necessário configurar uma codificação comum para todas as unidades, para que estas possam comunicar entre si.



- ▶ Parametrize a unidade de comando com a mesma definição das unidades de ventilação.
- ▶ Instale as unidades de ventilação domésticas aos pares.
 - ◁ O primeiro produto a instalar é o mestre.
 - Todos os produtos instalados a seguir são os escravos.

5.4 Repor parâmetros



Indicação

Se a parametrização dos interruptores DIP não funcionar corretamente, então é recomendada uma reposição dos parâmetros do sistema.

1. Desligue o produto com a ajuda do interruptor principal.



Indicação

Não é possível alterar a configuração enquanto o aparelho permanecer ligado.

2. Verifique e, se necessário, altere a parametrização dos interruptores DIP.
3. Ligue o produto com a ajuda do interruptor principal.
 - ◁ O produto está agora definido para a nova configuração.

5.5 Instalação elétrica



Perigo!

Perigo de vida por choque elétrico!

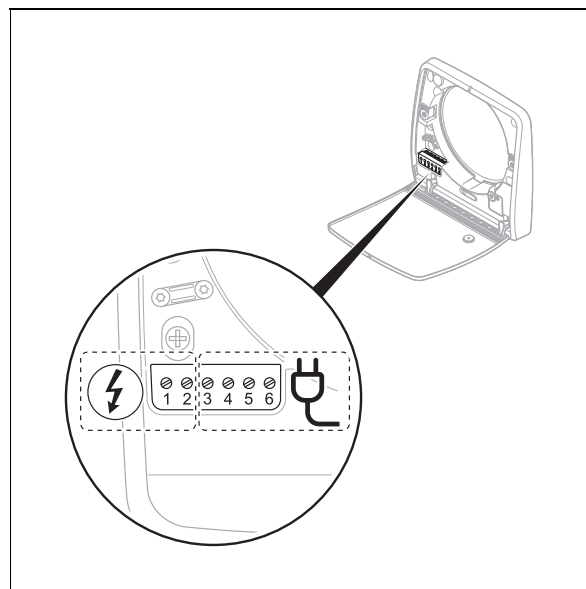
Nos bornes de ligação à rede L e N existe tensão contínua:

- ▶ Desligue a tensão do produto, desligando para tal todas as alimentações de corrente em todos os polos (dispositivo elétrico de separação com uma abertura de contacto mínima de 3 mm, por ex. fusível ou disjuntor corta-circuito).
- ▶ Proteja o aparelho contra rearme automático.
- ▶ Aguarde pelo menos 3 min, até que os condensadores tenham descarregado.
- ▶ Verifique se não existe tensão.

A instalação elétrica só pode ser feita por um eletrotécnico.

5.5.1 Ligar a alimentação de corrente

1.



Ligue no mestre e em todos os escravos os cabos L e N das unidades de ventilação doméstica com os respetivos bornes para a alimentação de corrente no quadro de fixação à parede (→ Página 97).



Cuidado!

Danos materiais devido a uma ligação errada!

O produto será danificado, se as ligações L e N forem trocadas acidentalmente com os cabos de ligação de baixa tensão.

- ▶ Ligue corretamente os cabos nos bornes N e L.

2. Use cabos de ligação à rede com uma secção entre 0,5 mm² e 1 mm² para os bornes L e N.

Validade: Instalação com cabos

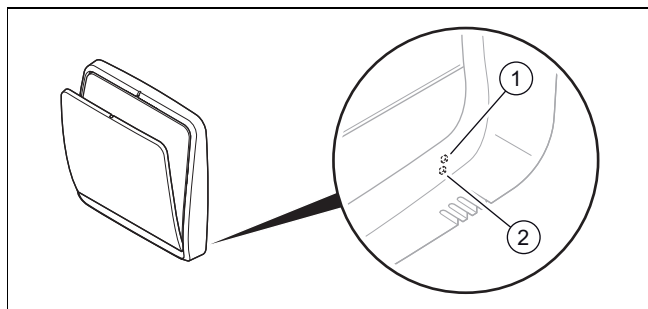
- ▶ Ligue os cabos de ligação à rede (borne 3, borne 4 e borne 5). (→ Página 97)
- ▶ Use cabos (borne 3, borne 4 e borne 5) com uma secção entre 0,35 mm² e 1 mm².



Indicação

O comprimento total dos cabos de comunicação (incluindo guarnição de comando) tem de ser inferior a 500 m.

6 Características do produto



1 Sensor de humidade 2 Sensor de luminosidade

Todas as unidades de ventilação estão equipadas com dois sensores:

- Um sensor de luminosidade
- Um sensor de humidade

Apenas os sensores do MESTRE estão ativos e enviam a ordem aos escravos do sistema de ventilação.

Validade: Unidade de comando com sensor de CO₂

Esta versão da unidade de comando está equipada com:

- Um sensor de CO₂.

A unidade de comando reconhece a concentração de CO₂ no compartimento.

Se a concentração de CO₂ for ultrapassada, a unidade adapta a regulação e envia a ordem de comando ao mestre, o qual encaminha a informação aos escravos.

7 Colocar o produto em funcionamento

1. Certifique-se de que todos os aparelhos de ventilação estão ligados corretamente.
2. Ligue sucessivamente todos os aparelhos de ventilação do sistema de ventilação no interruptor para ligar/desligar.

Validade: Comando à distância

- ▶ Aponte o comando à distância para o mestre.

Validade: Unidade de comando

- ▶ Ative a unidade de comando antes de ligar as unidades de ventilação.

3. Selecione um modo com a ajuda do elemento de comando.

8 Eliminação de falhas

8.1 Eliminação de falhas

Validade: Instalação com cabos

Condição: A unidade de comando não estabelece ligação com o mestre.

- ▶ Coloque o aparelho fora de funcionamento.
- ▶ Assegure-se de que a unidade de ventilador está montada na parede e que o contacto da ficha foi estabelecido.

Validade: Instalação sem cabos

Condição: A unidade de comando não estabelece ligação com o mestre.

- ▶ Assegure-se de que a trajetória radioelétrica é ≤ 20 m.

Ou:

- ▶ Parametrize de novo a unidade de comando com o código correto no mestre.

Ou:

- ▶ Coloque o aparelho fora de funcionamento.
- ▶ Assegure-se de que a unidade de ventilador está montada na parede e que o contacto da ficha foi estabelecido.

Ver a tabela para a eliminação de falhas em anexo. (→ Página 96)

8.2 Obter peças de substituição

Os componentes originais do produto também foram certificados pelo fabricante no âmbito do ensaio de conformidade. Se, durante a manutenção ou reparação, utilizar outras peças não certificadas ou homologadas, tal poderá fazer com que o produto deixe de estar de acordo com as normas em vigor, anulando a conformidade do produto.

Recomendamos vivamente a utilização de peças de substituição originais do fabricante, pois assim é garantido um funcionamento seguro e sem problemas do produto. Para obter informações sobre as peças de substituição originais disponíveis, utilize o endereço de contacto indicado na contracapa deste manual.

- ▶ Se precisar de peças de substituição durante a manutenção ou reparação, utilize exclusivamente peças de substituição homologadas para o produto.

9 Colocação fora de serviço

9.1 Colocar o aparelho temporariamente fora de funcionamento

1. Desligue o produto através do interruptor de ligar/desligar.
2. Desligue a tensão do produto, desligando para tal todas as alimentações de corrente em todos os polos (p. ex. fusível ou interruptor de proteção da tubagem).

9.2 Colocar o produto definitivamente fora de funcionamento

1. Desligue o produto através do interruptor de ligar/desligar.
2. Desligue a tensão do produto, desligando para tal todas as alimentações de corrente em todos os polos (dispositivo elétrico de separação com uma abertura de contacto mínima de 3 mm, por ex. fusível ou disjuntor corta-circuito).
3. Desmonte o produto e respetivos componentes.

10 Eliminar a embalagem

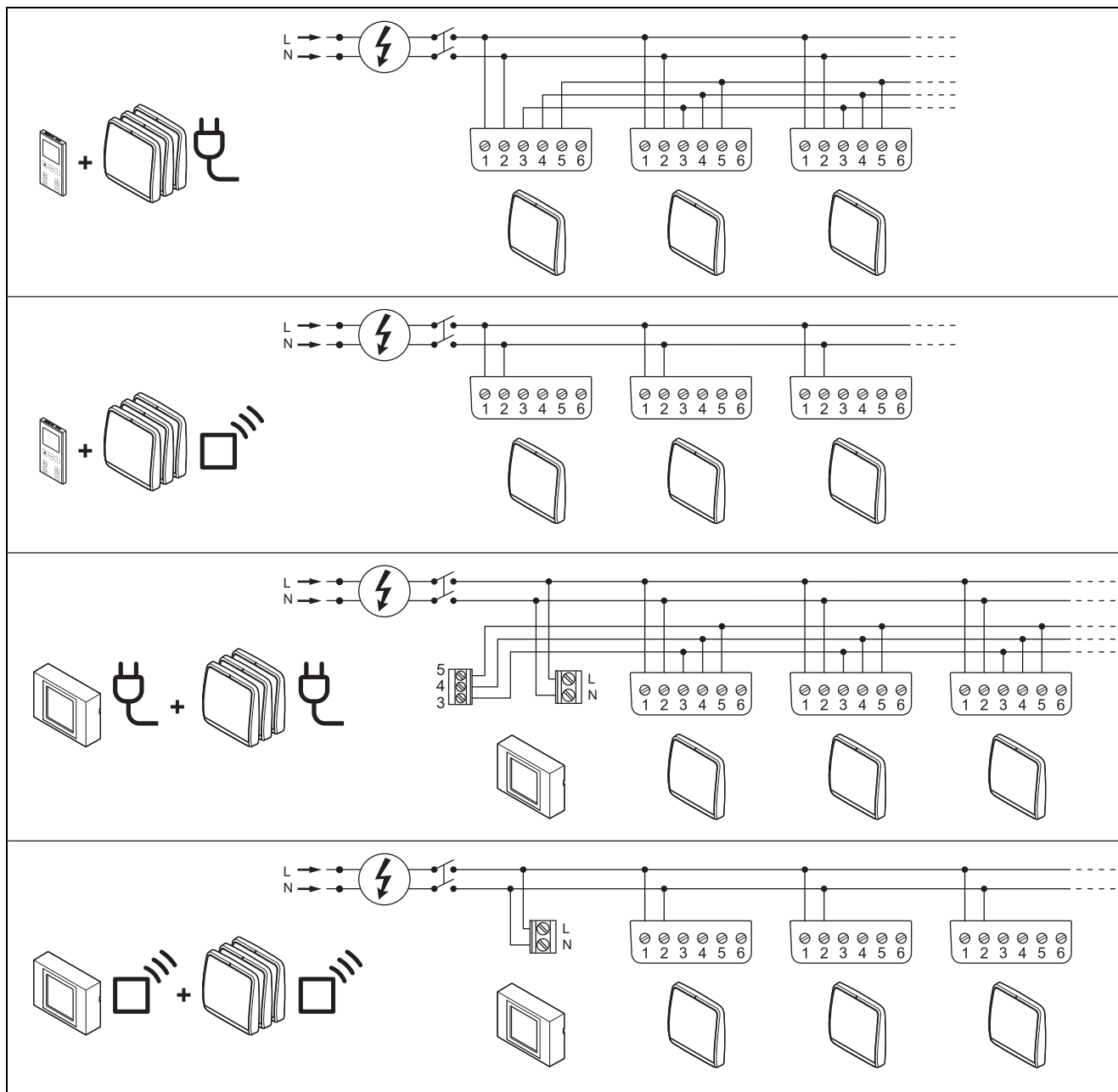
- ▶ Elimine a embalagem corretamente.
- ▶ Respeite todas as normas relevantes.

Anexo

A Eliminar falhas

| Falha | Possível causa | Eliminação de falhas |
|--|--|---|
| O mestre não se liga. | <ul style="list-style-type: none">– O produto está desligado.– O produto não é alimentado com corrente. | <ul style="list-style-type: none">– Certifique-se de que o mestre está ligado. A tecla de ligar/desligar (I/O) tem de estar na posição Ligado (I).– Certifique-se de que o produto está corretamente conectado à rede elétrica. |
| O escravo não se liga. | <ul style="list-style-type: none">– O produto está desligado.– O produto não é alimentado com corrente. | <ul style="list-style-type: none">– Certifique-se de que o mestre e os escravos estão ligados. A tecla de ligar/desligar (I/O) tem de estar na posição Ligado (I).<ul style="list-style-type: none">– Se o mestre for desligado, os escravos desligam-se após uma interrupção da comunicação de 10 minutos.– Se um escravo for desligado, os outros produtos mantêm-se em funcionamento.– Certifique-se de que o produto está corretamente conectado à rede elétrica. |
| O produto inicia, no entanto, não recebe nenhum sinal do comando à distância. | <ul style="list-style-type: none">– As pilhas não estão corretamente inseridas no comando à distância ou estão em falta.– Certifique-se de que as pilhas do comando à distância estão carregadas.– Apenas o mestre recebe informações.– Os interruptores DIP não estão corretamente configurados. | <ul style="list-style-type: none">– Coloque as pilhas no comando à distância.– Troque as pilhas do comando à distância.– Aponte o comando à distância para o mestre.– Certifique-se de que os interruptores DIP para a unidade de ventilação mestre estão corretamente configurados. |
| O produto inicia, recebe o sinal do comando à distância, no entanto, o ventilador não arranca. | <ul style="list-style-type: none">– O produto ainda não iniciou.– O produto está em modo de monitorização.– O ventilador está bloqueado. | <ul style="list-style-type: none">– O produto ainda não iniciou.– O produto está em modo de monitorização.– Aguarde 40 segundos até que o produto entre em serviço.– Certifique-se de que o produto não está no modo de monitorização.– Certifique-se de que o ventilador não está bloqueado. |
| O produto não recebe qualquer sinal do comando à distância e o LED vermelho pisca | <ul style="list-style-type: none">– O filtro tem de ser limpo.– As pilhas não estão corretamente inseridas no comando à distância ou estão em falta. | <ul style="list-style-type: none">– Limpe o filtro de acordo com as instruções existentes no capítulo de manutenção.– Coloque as pilhas no comando à distância. |
| O produto inicia, no entanto, não recebe nenhum sinal do comando à distância. | <ul style="list-style-type: none">– A ligação entre mestre e escravo não foi estabelecida corretamente.– Os interruptores DIP não estão corretamente parametrizados. | <ul style="list-style-type: none">– Certifique-se de que a ligação entre mestre e escravo está corretamente estabelecida.– Certifique-se de que os interruptores DIP para os escravos estão corretamente configurados. |
| O produto funciona apenas no modo de ventilação cruzada mestre/escravo durante a noite ou no nível de velocidade 2 com recuperação de calor ativa durante o dia. | <ul style="list-style-type: none">– O limiar de humidade selecionado não é adequado. | <ul style="list-style-type: none">– Aumente o limiar de humidade. |





B Esquema de conexões







C Dados técnicos

Dados técnicos – Generalidades

| | VAR 60/2 D | | | |
|------------------------------------|--|--|--|--|
| | OFF <input type="checkbox"/> OFF | OFF <input type="checkbox"/> ON | ON <input type="checkbox"/> OFF | ON <input type="checkbox"/> ON |
| Fluxo volumétrico máximo | 40 m³/h | 60 m³/h | 20 m³/h | 40 m³/h |
| Fluxo volumétrico | <ul style="list-style-type: none"> - 10 m³/h - 14 m³/h - 28 m³/h - 40 m³/h | <ul style="list-style-type: none"> - 10 m³/h - 20 m³/h - 40 m³/h - 60 m³/h | <ul style="list-style-type: none"> - 5 m³/h - 10 m³/h - 14 m³/h - 20 m³/h | <ul style="list-style-type: none"> - 10 m³/h - 14 m³/h - 28 m³/h - 40 m³/h |
| Nível de potência acústica | <ul style="list-style-type: none"> - 25,3 dB(A) - 28,7 dB(A) - 38,9 dB(A) - 45,3 dB(A) | <ul style="list-style-type: none"> - 25,3 dB(A) - 34,4 dB(A) - 45,3 dB(A) - 52,4 dB(A) | <ul style="list-style-type: none"> - 22,5 dB(A) - 25,3 dB(A) - 28,7 dB(A) - 34,4 dB(A) | <ul style="list-style-type: none"> - 25,3 dB(A) - 28,7 dB(A) - 38,9 dB(A) - 45,3 dB(A) |
| Grau de isolamento acústico | 42 dB | 42 dB | 42 dB | 42 dB |





| | VAR 60/2 D | | | |
|------------------------------------|---|--|--|---|
| | OFF  OFF | OFF  ON | ON  OFF | ON  ON |
| Classe de filtro | - Iso Coarse 30 % (à frente) - Iso Coarse 45 % (atrás) | - Iso Coarse 30 % (à frente) - Iso Coarse 45 % (atrás) | - Iso Coarse 30 % (à frente) - Iso Coarse 45 % (atrás) | - Iso Coarse 30 % (à frente) - Iso Coarse 45 % (atrás) |
| Área de frequência | - | - | - | - |
| Potência máxima de emissão | - | - | - | - |
| Gama de operação admissível | -30 ... 50 °C | -30 ... 50 °C | -30 ... 50 °C | -30 ... 50 °C |
| Peso | 3,5 kg | 3,5 kg | 3,5 kg | 3,5 kg |
| Diâmetro do tubo | 160 mm | 160 mm | 160 mm | 160 mm |
| Diâmetro do furo | 162 mm | 162 mm | 162 mm | 162 mm |

| | VAR 60/2 DW | | | |
|------------------------------------|---|--|--|---|
| | OFF  OFF | OFF  ON | ON  OFF | ON  ON |
| Fluxo volumétrico máximo | 40 m³/h | 60 m³/h | 20 m³/h | 40 m³/h |
| Fluxo volumétrico | - 10 m³/h - 14 m³/h - 28 m³/h - 40 m³/h | - 10 m³/h - 20 m³/h - 40 m³/h - 60 m³/h | - 5 m³/h - 10 m³/h - 14 m³/h - 20 m³/h | - 10 m³/h - 14 m³/h - 28 m³/h - 40 m³/h |
| Nível de potência acústica | - 25,3 dB(A) - 28,7 dB(A) - 38,9 dB(A) - 45,3 dB(A) | - 25,3 dB(A) - 34,4 dB(A) - 45,3 dB(A) - 52,4 dB(A) | - 22,5 dB(A) - 25,3 dB(A) - 28,7 dB(A) - 34,4 dB(A) | - 25,3 dB(A) - 28,7 dB(A) - 38,9 dB(A) - 45,3 dB(A) |
| Grau de isolamento acústico | 42 dB | 42 dB | 42 dB | 42 dB |
| Classe de filtro | - Iso Coarse 30 % (à frente) - Iso Coarse 45 % (atrás) | - Iso Coarse 30 % (à frente) - Iso Coarse 45 % (atrás) | - Iso Coarse 30 % (à frente) - Iso Coarse 45 % (atrás) | - Iso Coarse 30 % (à frente) - Iso Coarse 45 % (atrás) |
| Área de frequência | 868,0 ... 868,6 MHz | 868,0 ... 868,6 MHz | 868,0 ... 868,6 MHz | 868,0 ... 868,6 MHz |
| Potência máxima de emissão | < 25 mW | < 25 mW | < 25 mW | < 25 mW |
| Gama de operação admissível | -30 ... 50 °C | -30 ... 50 °C | -30 ... 50 °C | -30 ... 50 °C |
| Peso | 3,5 kg | 3,5 kg | 3,5 kg | 3,5 kg |
| Diâmetro do tubo | 160 mm | 160 mm | 160 mm | 160 mm |
| Diâmetro do furo | 162 mm | 162 mm | 162 mm | 162 mm |

Dados técnicos – Sistema elétrico

| | VAR 60/2 D | VAR 60/2 DW |
|-----------------------------------|-----------------------------|-----------------------------|
| Tensão de alimentação | 220 ... 240 V _{CA} | 220 ... 240 V _{CA} |
| Frequência | 50 Hz | 50 Hz |
| Consumo máximo de potência | 10 W | 10 W |
| Tipo de proteção | IPX4 | IPX4 |

C.1 Dados técnicos - Eficiência

| Modelo | VAR 60/2D | | VAR 60/2DW | |
|---|--|--|--|--|
| | ON  OFF | OFF  ON | ON  OFF | OFF  ON |
| Fluxo volumétrico máximo | 20 m³/h | 60 m³/h | 20 m³/h | 60 m³/h |
| Consumo de energia médio específico (SEC average) | -32,52 kWh/m²*a | -35,08 kWh/m²*a | -32,52 kWh/m²*a | -35,08 kWh/m²*a |
| Classe de eficiência da ventilação | B | A | B | A |
| Eficiência térmica da recuperação de calor | 80,5 % | 69,3 % | 80,5 % | 69,3 % |
| Entrada de alimentação específica (SPI) | 0,667 W/(m³/h) | 0,384 W/(m³/h) | 0,667 W/(m³/h) | 0,384 W/(m³/h) |

Instrucțiuni de instalare

Cuprins

| | | |
|--------------|---|------------|
| 1 | Securitate | 100 |
| 1.1 | Indicații de atenționare referitoare la acțiune..... | 100 |
| 1.2 | Utilizarea conform destinației | 100 |
| 1.3 | Instrucțiuni generale de siguranță | 100 |
| 1.4 | Prescripții (directive, legi, norme) | 101 |
| 2 | Indicații privind documentația | 102 |
| 2.1 | Respectarea documentației conexe | 102 |
| 2.2 | Păstrarea documentației..... | 102 |
| 2.3 | Valabilitatea instrucțiunilor | 102 |
| 3 | Descrierea aparatului | 102 |
| 3.1 | Număr de serie | 102 |
| 3.2 | Construcția aparatului..... | 102 |
| 3.3 | Datele de pe plăcuța de timbru..... | 102 |
| 3.4 | Caracteristica CE..... | 103 |
| 4 | Asamblare | 103 |
| 4.1 | Verificarea setului de livrare | 103 |
| 4.2 | Dimensiunile produsului | 103 |
| 4.3 | Distanțe minime | 103 |
| 5 | Instalarea | 103 |
| 5.1 | Acordați atenție cerințelor referitoare la locul de instalare a produsului | 103 |
| 5.2 | Parametrizarea din fabrică | 103 |
| 5.3 | Parametrizarea sistemului | 104 |
| 5.4 | Resetarea parametrilor | 105 |
| 5.5 | Instalația electrică..... | 105 |
| 6 | Caracteristicile produsului | 106 |
| 7 | Punerea în funcțiune a aparatului | 106 |
| 8 | Remediarea defecțiunilor | 106 |
| 8.1 | Remediarea defecțiunilor..... | 106 |
| 8.2 | Procurarea pieselor de schimb..... | 106 |
| 9 | Scoaterea din funcțiune | 106 |
| 9.1 | Scoaterea temporară din funcțiune a produsului | 106 |
| 9.2 | Scoaterea definitivă din funcțiune a produsului | 107 |
| 10 | Salubritatea ambalajului | 107 |
| Anexă | | 108 |
| A | Remediarea avariilor | 108 |
| B | Diagrama de conexiuni | 109 |
| C | Date tehnice | 109 |
| C.1 | Date tehnice - Eficiență..... | 110 |

1 Securitate

1.1 Indicații de atenționare referitoare la acțiune

Clasificarea indicațiilor de atenționare referitoare la acțiune

Indicațiile de atenționare referitoare la acțiune sunt clasificate în felul următor cu semne de atenționare și cuvinte de semnal referitor la gravitatea pericolului posibil:

Semne de atenționare și cuvinte de semnal



Pericol!

Viața pusă nemijlocit în pericol sau pericol de vătămări grave



Pericol!

Pericol de electrocutare



Atenționare!

Pericol de accidentări ușoare ale persoanelor



Precauție!

Risc de pagube materiale sau poluare

1.2 Utilizarea conform destinației

La utilizarea improprie sau neconformă cu destinația pot rezulta pericole pentru sănătatea și viața utilizatorilor sau a terților resp. deteriorări ale aparatului și alte pagube materiale.

Produsul este destinat exclusiv pentru ventilația și aerisirea spațiilor locative. Produsul poate funcționa numai cu filtrele montate.

Produsul nu este adecvat pentru ventilația și aerisirea piscinelor. Din cauza încărcării mari cu praf, funcționarea produsului pe parcursul etapei de construcție nu este permisă.

Utilizarea corespunzătoare conține:

- respectarea instrucțiunilor de exploatare, instalare și întreținere alăturate ale produsului, cât și ale altor componente ale instalației
- respectarea tuturor condițiilor de inspecție și întreținere prezentate în instrucțiuni.

O altă utilizare decât cea descrisă în instrucțiunile prezente sau o utilizare care o depășește pe cea descrisă aici este neconformă cu destinația. Neconformă cu destinația este și orice utilizare comercială și industrială directă.

Atenție!

Este interzisă orice utilizare ce nu este conformă cu destinația.

1.3 Instrucțiuni generale de siguranță

1.3.1 Pericol cauzat de calificarea insuficientă

Următoarele lucrări trebuie efectuate doar de o persoană competentă, care este suficient de calificată:

- Asamblare
 - Demontare
 - Instalarea
 - Punerea în funcțiune
 - Inspecția și întreținerea
 - Reparație
 - Scoaterea din funcțiune
- Procedați conform tehnologiei de ultimă oră.

1.3.2 Pericol de electrocutare

Există pericol de electrocutare dacă atingeți componentele aflate sub tensiune.

Înainte de a interveni asupra produsului:



- Deconectați produsul de la tensiune prin oprirea tuturor alimentărilor cu curent electric pe toate liniile (dispozitiv de separare electrică cu o deschidere a contactului de minim 3 mm, de ex. siguranță sau întrerupător de protecție a cablului).
- Asigurați-vă că produsul nu poate reporni accidental.
- Verificați lipsa tensiunii.

1.3.3 Pericol de intoxicare prin funcționare concomitentă cu un șemineu dependent de aerul din cameră

Acest produs poate funcționa concomitent cu șemineuri. Dacă funcționează concomitent cu un șemineu dependent de aerul din cameră, din șemineu pot fi evacuate gaze arse care pun în pericol viața și care se răspândesc în camerele locuinței.

De aceea, înainte de instalarea unității de ventilație din locuință trebuie efectuate următoarele:

- Stabiliți măsurile de siguranță necesare împreună cu coșarul responsabil conform dispozițiilor legale aflate în vigoare.

- 
- 
- ▶ Instalați la locație un dispozitiv de siguranță adecvat, care monitorizează diferența de presiune dintre spațiul locativ și sistemul de evacuare a gazelor arse și care deconectează aparatul în cazul unei diferențe de presiune prea mari.
 - ▶ Solicitați unui coșar avizul pentru dispozitivul de siguranță instalat.

1.3.4 Pericol de rănire din cauza ventilatorului

Ventilatorul poate provoca răniri din cauza vitezei mari a acestuia.

- ▶ Asigurați-vă că produsul este deconectat înainte de a executa lucrări la acesta.
- ▶ Instalați produsul la o înălțime de 2 m deasupra podelei pentru a evita pericolele de rănire.

1.3.5 Pericol de pagube materiale prin unelte neadecvate

- ▶ Pentru a strânge sau desface îmbinările filetate, utilizați instrumente profesionale.

1.3.6 Pericol de pagube materiale cauzate de îngheț

- ▶ Nu instalați produsul în încăperi cu pericol de îngheț.

1.4 Prescripții (directive, legi, norme)

- ▶ Respectați prescripțiile, normele, directivele, reglementările și legile naționale.

2 Indicații privind documentația

2.1 Respectarea documentației conexe

- ▶ Respectați obligatoriu toate instrucțiunile de exploatare și instalare alăturate componentelor instalației.
- ▶ Respectați indicațiile specifice țării dumneavoastră, disponibile în anexă Country Specifics.

2.2 Păstrarea documentației

- ▶ Predați atât aceste instrucțiuni, cât și toate documentațiile conexe utilizatorului instalației.

2.3 Valabilitatea instrucțiunilor

Aceste instrucțiuni sunt valabile exclusiv pentru:

Produs - număr articol

| | |
|-------------|------------|
| VAR 60/2 D | 0010047340 |
| VAR 60/2 DW | 0010047341 |

3 Descrierea aparatului

Produsul este o unitate descentralizată de ventilație din locuință, pentru spații locative. Unitatea de ventilație din locuință este echipată cu doi senzori:

- Un senzor de umiditate.
- Un senzor de luminozitate.

Unitatea de ventilator din locuință poate fi integrată într-un sistem cu până la 16 unități de ventilație a locuinței.

Pentru o ventilație echilibrată trebuie să fie instalat un număr par de unități de ventilație din locuință.

Un sistem de ventilație funcționează după principiul unitate principală-unitate subordonată.

Unitatea de ventilație din locuință VAR 60/2 D este compatibilă cu următoarele produse:

- Unitatea de comandă VAZ CP/2 sau VAZ CPC/2.

Sau

- Telecomanda VAZ RC/2.

Unitatea de ventilație din locuință VAR 60/2 DW este compatibilă cu următoarele produse:

- Unitatea de comandă VAZ CPW/2 sau VAZ CPCW/2.

Sau

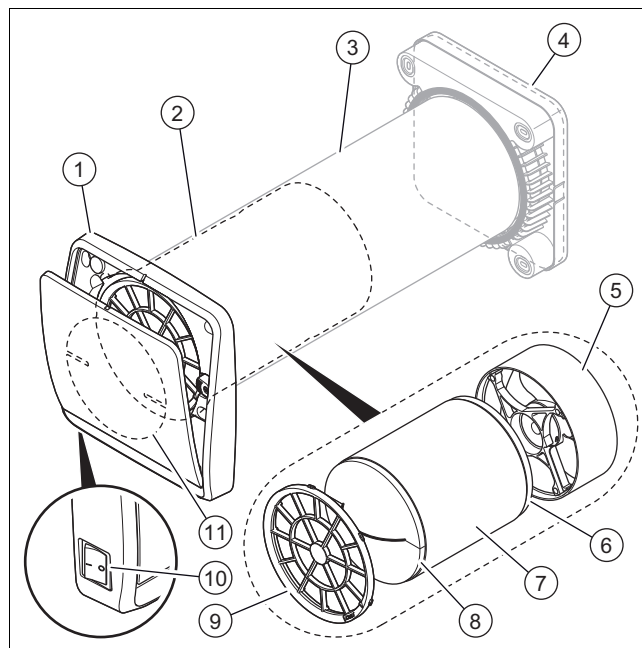
- Telecomanda VAZ RC/2.

3.1 Număr de serie

Numărul de serie este specificat în două locuri diferite:

- Pe partea interioară a unității principale.
- Pe partea exterioră a unității de ventilație și aerisire.

3.2 Construcția aparatului



- | | | | |
|---|--|----|------------------------------------|
| 1 | Unitatea principală | 5 | Ventilator |
| 2 | Unitate de ventilație și aerisire | 6 | Filtru posterior ISO Coarse 45% |
| 3 | Tub de aer sub tencuială (se comandă și se livrează separat) | 7 | Schimbător de căldură din ceramică |
| 4 | Capotă exterioră de acoperire (se comandă și se livrează separat) | 8 | Filtru frontal ISO Coarse 30% |
| | | 9 | Grilaj de protecție și susținere |
| | | 10 | Comutator de pornire/oprire (0/I) |
| | | 11 | Dispozitiv de blocare |

3.3 Datele de pe plăcuța de timbru

Plăcuța cu date tehnice se află pe partea interioară a unității ventilatorului.

| Datele de pe plăcuța de timbru | Semnificație |
|--------------------------------|--|
| | Citiți instrucțiunile! |
| | Clasa de protecție II |
| VAR 60/2 D VAR 60/2 DW | Indicativul tipului |
| VAR | Unitate de ventilație din locuință, cu sistem de recuperare a căldurii |
| 60 | Debit max. în m ³ /h |
| /2 | Generație aparat |
| D | Descentralizat (versiune conectată prin cablu) |
| DW | Descentralizat (versiune cu comandă radio) |
| 1 ~ /N | Alimentare monofazată |
| V | Tensiune de alimentare la rețea |
| Hz | Frecvența de rețea |
| W | Putere electrică maximă consumată |

| Datele de pe plăcuța de timbru | Semnificație |
|--------------------------------|--------------------|
| IP | Tip de protecție |
| T | Temperatură maximă |

3.4 Caracteristica CE



Prin marcajul CE se certifică faptul că aparatele îndeplinesc cerințele de bază ale directivelor în vigoare conform declarației de conformitate.

Producătorul declară că instrucțiunile din acest manual corespund cerințelor directivei UE 2014/53/.

Textul complet al declarației de conformitate UE poate fi consultat pe următorul site web:

<https://www.vaillant-group.com/doc/doc-radio-equipment-directive>

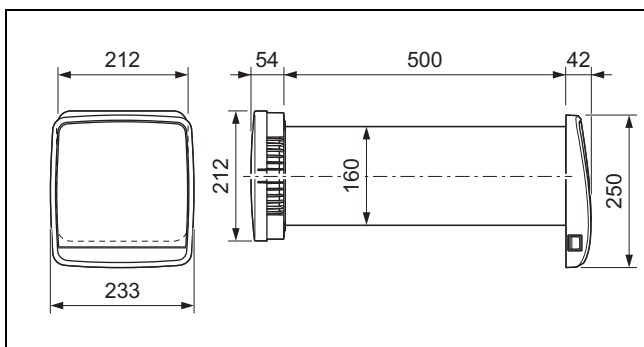
4 Asamblare

4.1 Verificarea setului de livrare

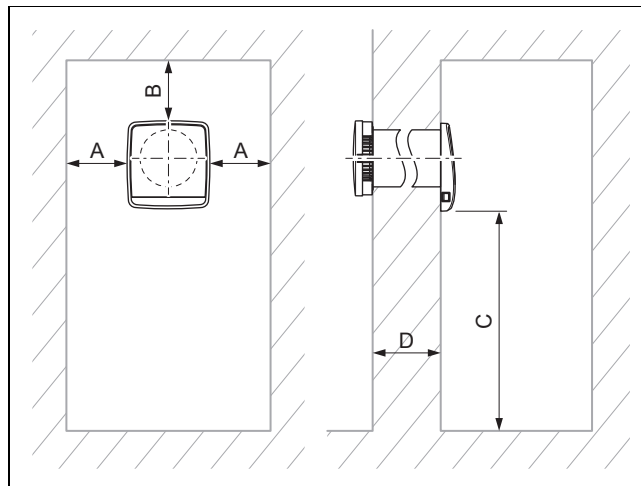
► Verificați caracterul complet al setului de livrare.

| Număr | Denumire |
|-------|---|
| 1 | Unitatea principală |
| 1 | Unitate de ventilație și aerisire |
| 1 | Documentație pentru puntea cu accesorii |

4.2 Dimensiunile produsului



4.3 Distanțe minime



| | Distanța minimă |
|---|------------------|
| A | 100 mm |
| B | 100 mm |
| C | 2000 mm |
| D | 250 ... 1.000 mm |

5 Instalarea

5.1 Acordați atenție cerințelor referitoare la locul de instalare a produsului

Acest produs poate fi instalat într-o locuință, într-o pivniță, într-un depozit sau într-o cameră tehnică.

- Aveți în vedere prevederile naționale de drept în construcții aflate în vigoare.
- Asigurați-vă că spațiul pentru montaj este uscat și protejat împotriva înghețului.
- La stabilirea locului de instalare, luați în considerare nivelul maxim al puterii acustice și dimensiunea fonoizolației a produsului. (→ pagina 109)
- Luați în considerare diametrul tubului de aer de sub tencuială și distanțele minime față de plafon, ferestre și colțuri.

5.2 Parametrizarea din fabrică

Toate unitățile de ventilație din locuință sunt parametrizate din fabrică în modul unității principale.

5.2.1 Prag de umiditate relativă

Reglarea din fabrică a pragului de umiditate relativă este parametrizat la 60%.

5.2.2 Curent maxim de aer

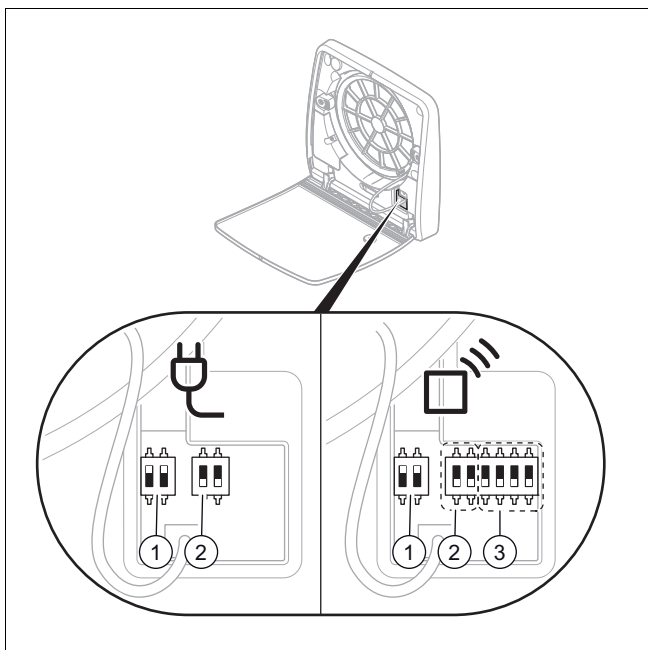
Înterupătoarele DIP sunt reglate în mod standard la o turație V3 40 m³/h .

5.3 Parametrizarea sistemului



Indicație

Pentru a simplifica parametrizarea aparatelor, recomandăm insistent să parametrizați întrerupătoarele DIP de la fiecare ventilator înainte de a le monta pe perete.



- | | | | |
|---|---|----|------------------------------|
| 1 | Comunicația între unitatea principală și unitatea subordonată | 3* | Comunicația rețelei fără fir |
| 2 | Reglarea zonei curentului de aer | | * Numai versiunea fără cablu |
1. Parametrizați întrerupătoarele DIP (1) astfel încât să se stabilească comunicația între unitatea principală și unitățile subordonate.

| Parametrizarea întrerupătorului DIP 1 | Telecomanda | Panoul de control |
|--|-------------|-------------------|
| Unitate principală | ON OFF | ON ON |
| Unitate subordonată de pe partea opusă a unității principale | OFF ON | OFF ON |
| Unitatea subordonată de pe aceeași parte ca și unitatea principală | OFF OFF | OFF OFF |

2. Parametrizați întrerupătoarele DIP (2) pentru a regla curentul de aer al unității principale.

| | DIP 2 | Noapte | V1 | V2 | V3 |
|--|----------|---------|---------|---------|---------|
| | OFF OFF | 10 m³/h | 14 m³/h | 28 m³/h | 40 m³/h |
| | OFF ON | 10 m³/h | 20 m³/h | 40 m³/h | 60 m³/h |
| | ON OFF | 5 m³/h | 10 m³/h | 14 m³/h | 20 m³/h |

| | DIP 2 | Noapte | V1 | V2 | V3 |
|--|--------|---------|---------|---------|---------|
| | ON ON | 10 m³/h | 14 m³/h | 28 m³/h | 40 m³/h |

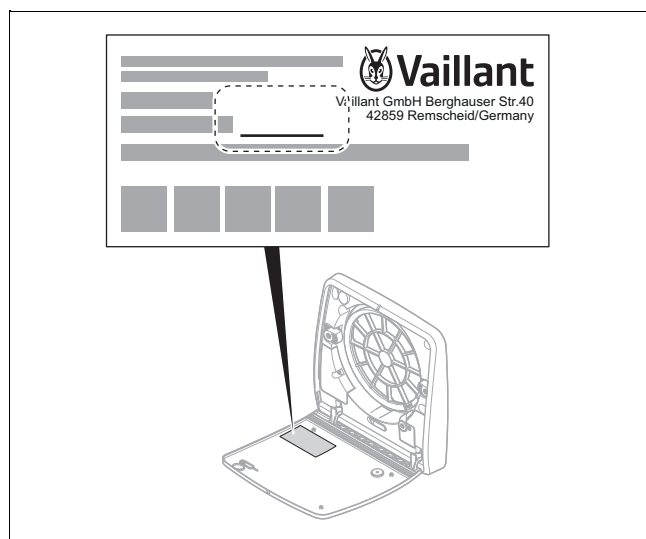
- Parametrizarea întrerupătoarelor DIP (2) pentru unitățile subordonate este ignorată.
- Configurația ON-ON (consultați rândul 4) este valabilă numai în combinație cu accesoriul VAZ-G160.



Indicație

Întrerupătoarele DIP (2) sunt parametrizate în mod standard pe (OFF) (consultați rândul 1).

3. Specificați pe plăcuța cu date tehnice a aparatului valoarea setată pentru V3.



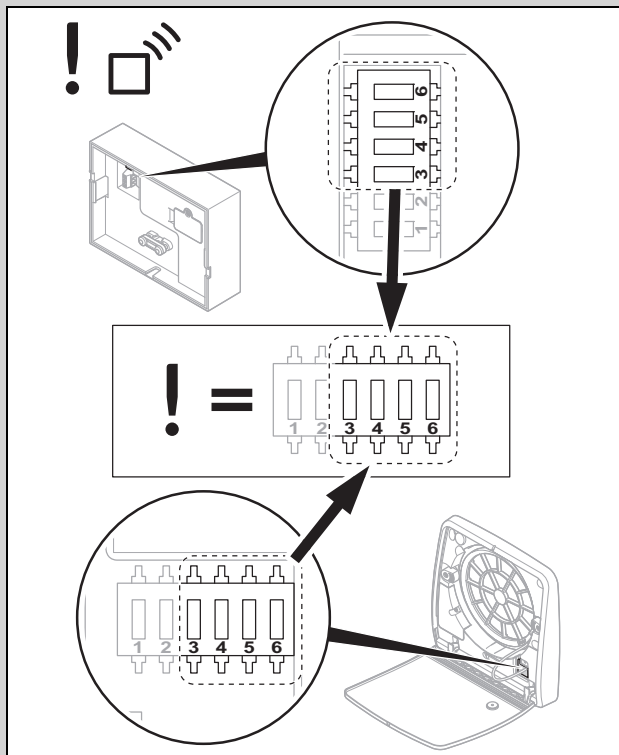
Valabilitate: Instalarea fără cablu

- Parametrizați pe (ON) cel puțin unul dintre cele 4 întrerupătoare DIP (3).
- ◁ Prin această parametrizare sunt evitate, de asemenea, interferențele cu alte sisteme.



Indicație

Întrerupătoarele DIP (3) sunt parametrizate din fabrică pe (OFF). Trebuie configurată o codare comună pentru toate unitățile, astfel încât acestea să poată comunica între ele.



- ▶ Parametrizați unitatea de comandă cu aceeași setare ca cea pentru unitățile de ventilator.
- ▶ Instalați în perechi unitățile de ventilație din locuință.
 - ◀ Primul produs instalat este unitatea principală.
 - Toate celelalte produse instalate sunt unități subordonate.

5.4 Resetarea parametrilor



Indicație

Dacă parametrizarea întrerupătoarelor DIP nu funcționează conform prevederilor, atunci se recomandă resetarea parametrilor sistemului.

1. Deconectați produsul cu ajutorul comutatorului principal.



Indicație

Modificarea configurației nu este posibilă atât timp cât dispozitivul rămâne conectat.

2. Verificați și, dacă este necesar, modificați parametrizarea întrerupătoarelor DIP.
3. Conectați produsul cu ajutorul comutatorului principal.
 - ◀ Produsul este acum setat la configurația nouă.

5.5 Instalația electrică



Pericol!

Pericol de electrocutare!

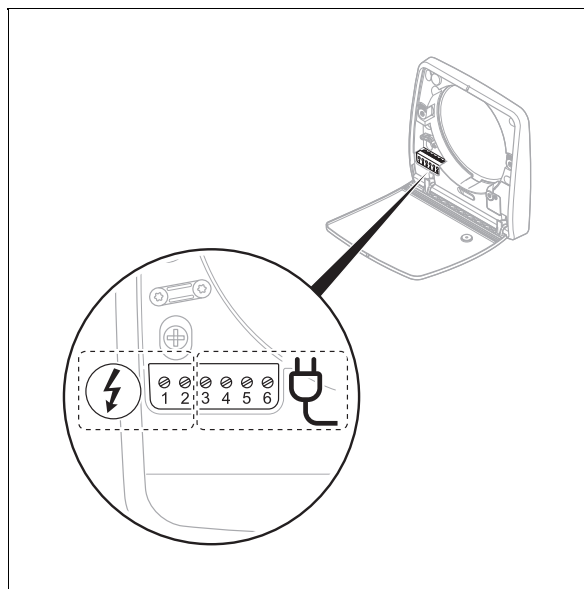
Clemele de racordare la rețea L și N se află în permanență sub tensiune:

- ▶ Deconectați produsul de la tensiune prin oprirea tuturor alimentărilor cu curent electric pe toate liniile (dispozitiv de separare electrică cu o deschidere a contactului de minim 3 mm, de ex. siguranță sau întrerupător de protecție a cablului).
- ▶ Asigurați produsul contra repornirii.
- ▶ Așteptați minimum 3 minute până la descărcarea condensatoarelor.
- ▶ Verificați lipsa tensiunii.

Instalația electrică poate fi realizată numai de către un personal de specialitate pentru instalații electrice.

5.5.1 Racordarea alimentării electrice

1.



Conectați la unitatea principală și la unitățile subordonate cablurile L și N ale unităților de ventilator din locuință, utilizând clemele corespunzătoare pentru alimentarea cu curent de la cadrul de fixare pe perete (→ pagina 109).



Precauție!

Prejudicii materiale din cauza conexiunii greșite!

În cazul inversării racordurilor L și N cu cablurile de conectare de joasă tensiune, produsul se deteriorează.

- ▶ Racordați cablurile conform prevederilor la clemele N și L.

2. Utilizați cabluri de racordare la rețea cu o secțiune transversală cuprinsă între 0,5 mm² și 1 mm² pentru clemele L și N.

Valabilitate: Instalarea conectată prin cablu

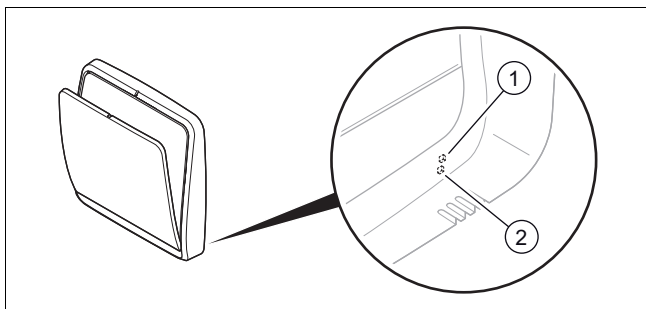
- ▶ Racordați cablurile de racordare la rețea (clema 3, clema 4 și clema 5). (→ pagina 109)
- ▶ Utilizați cabluri (clema 3, clema 4 și clema 5) cu o secțiune transversală cuprinsă între 0,35 mm² și 1 mm².



Indicație

Lungimea totală a cablurilor de comunicație (inclusiv panoul de comandă) trebuie să fie mai mică de 500 m.

6 Caracteristicile produsului



1 Senzor de umiditate 2 Senzor de luminozitate

Toate unitățile ventilatorului sunt echipate cu doi senzori:

- un senzor de luminozitate
- un senzor de umiditate

Numai senzorii unității principale sunt activi și trimit comanda la unitățile subordonate ale sistemului de ventilație.

Valabilitate: Unitate de comandă cu senzor de CO₂

Acest model al unității de comandă este dotat cu:

- un senzor de CO₂.

Unitatea de comandă detectează conținutul de CO₂ din cameră.

Când conținutul de CO₂ maxim admis este depășit, aceasta adaptează reglajul și transmite comanda de control la unitatea principală, care transmite informația mai departe către unitățile subordonate.

7 Punerea în funcțiune a aparatului

1. Asigurați-vă că toate ventilatoarele sunt racordate conform prevederilor.
2. Conectați pe rând toate ventilatoarele din sistemul de ventilație cu ajutorul comutatorului de pornire/oprire.

Valabilitate: Telecomanda

- ▶ Orientați telecomanda spre unitatea principală.

Valabilitate: Unitatea de comandă

- ▶ Activați unitatea de comandă înainte de a porni unitățile de ventilator.

3. Selectați un mod cu ajutorul elementului de control.

8 Remedierea defecțiunilor

8.1 Remedierea defecțiunilor

Valabilitate: Instalarea conectată prin cablu

Condiție: Unitatea de comandă nu stabilește nicio conexiune cu unitatea principală.

- ▶ Scoateți produsul din funcțiune.
- ▶ Asigurați-vă că unitatea ventilatorului este montată corect pe perete și că contactul conectorului este realizat.

Valabilitate: Instalarea fără cablu

Condiție: Unitatea de comandă nu stabilește nicio conexiune cu unitatea principală.

- ▶ Asigurați-vă că raza de transmisie radio este ≤ 20 m.

sau:

- ▶ Parametrizați din nou unitatea de comandă de la unitatea principală introducând codul corect.

sau:

- ▶ Scoateți produsul din funcțiune.
- ▶ Asigurați-vă că unitatea ventilatorului este montată corect pe perete și că contactul conectorului este realizat.

Consultați tabelul privind remedierea defecțiunilor din anexă. (→ pagina 108)

8.2 Procurarea pieselor de schimb

Componentele originale ale produsului au fost certificate în procesul de certificare a conformității prin producător. Dacă utilizați la întreținere sau reparație alte piese necertificate, respectiv neavizate, este posibil ca produsul să nu mai corespundă normelor în vigoare și, ca urmare, să se anuleze conformitatea produsului.

Recomandăm insistent utilizarea pieselor de schimb originale ale producătorului, deoarece astfel este asigurată o funcționare fără defecțiuni și sigură a produsului. Pentru a obține informații despre piesele de schimb originale disponibile, puteți utiliza datele de contact indicate pe partea posterioară a acestor instrucțiuni.

- ▶ Dacă aveți nevoie de piese de schimb pentru întreținere sau reparație, atunci folosiți exclusiv piese de schimb avizate pentru produs.

9 Scoaterea din funcțiune

9.1 Scoaterea temporară din funcțiune a produsului

1. Deconectați produsul cu ajutorul comutatorului de pornire/oprire.
2. Scoateți produsul de sub tensiune prin deconectarea tuturor alimentărilor electrice de pe toate liniile (de exemplu, siguranță sau întrerupător de protecție a cablului).

9.2 Scoaterea definitivă din funcțiune a produsului

1. Deconectați produsul cu ajutorul comutatorului de pornire/oprire.
2. Deconectați produsul de la tensiune prin oprirea tuturor alimentărilor cu curent electric pe toate liniile (dispozitiv de separare electrică cu o deschidere a contactului de minim 3 mm, de ex. siguranță sau întrerupător de protecție a cablului).
3. Demontați produsul și componentele aferente.

10 Salubritatea ambalajului

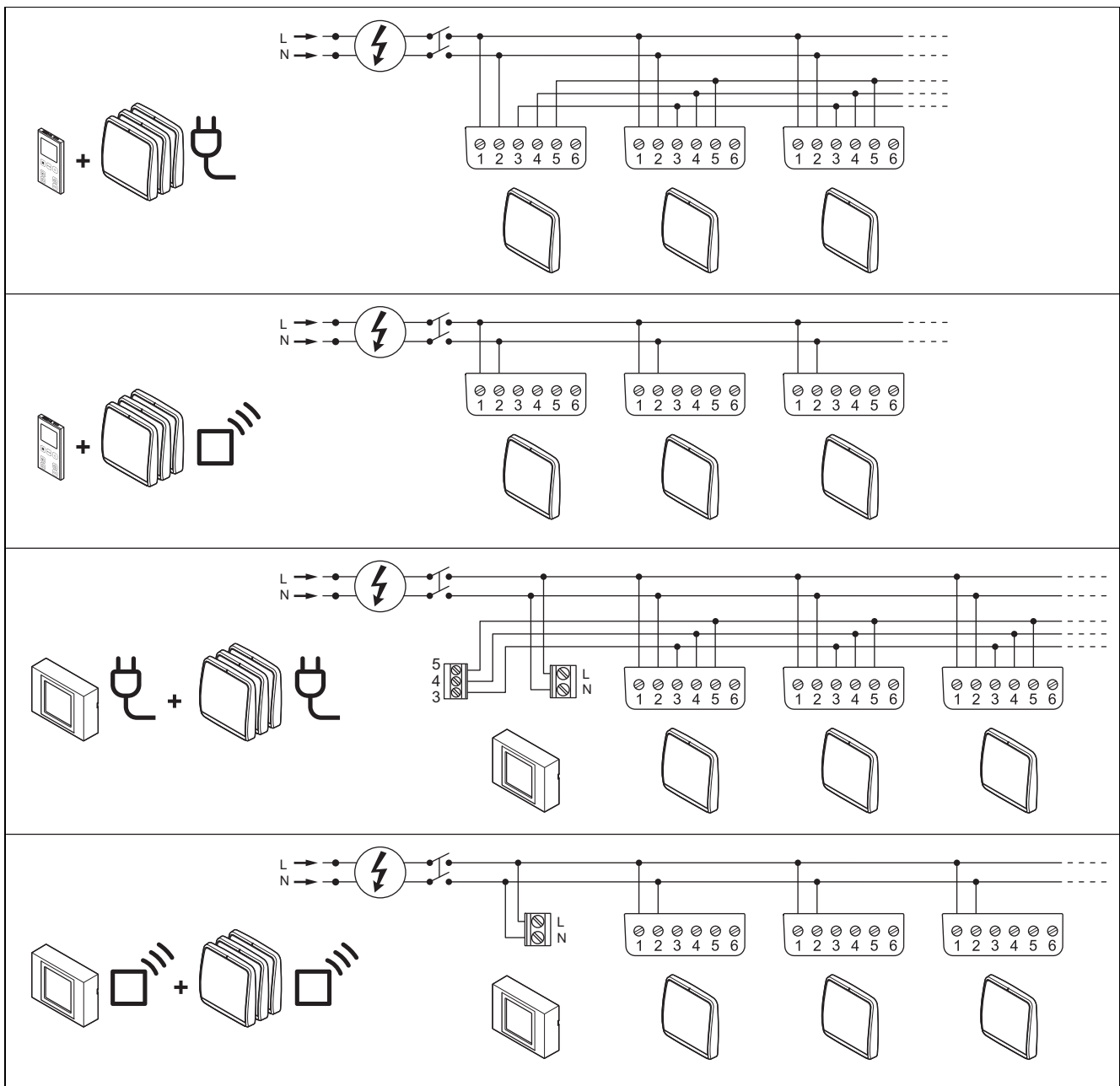
- ▶ Salubriți corespunzător ambalajul.
- ▶ Urmați toate prescripțiile relevante.

Anexă

A Remedierea avariilor

| Avarie | cauză posibilă | Remedierea defecțiunilor |
|---|--|--|
| Unitatea principală nu pornește. | <ul style="list-style-type: none"> – Produsul este oprit. – Produsul nu este alimentat cu curent electric. | <ul style="list-style-type: none"> – Asigurați-vă că unitatea principală este conectată. Tasta de pornire/oprire (I/O) trebuie să se afle în poziția de pornire (I). – Asigurați-vă că produsul este racordat la rețeaua electrică conform prevederilor. |
| Unitatea subordonată nu pornește. | <ul style="list-style-type: none"> – Produsul este oprit. – Produsul nu este alimentat cu curent electric. | <ul style="list-style-type: none"> – Asigurați-vă că unitatea principală și unitățile subordonate sunt conectate. Tasta de pornire/oprire (I/O) trebuie să se afle în poziția de pornire (I). – Dacă unitatea principală este deconectată, după o întrerupere de 10 minute a comunicației se deconectează și unitățile subordonate. – Dacă o unitate subordonată este deconectată, celelalte produse funcționează în continuare. – Asigurați-vă că produsul este racordat la rețeaua electrică conform prevederilor. |
| Produsul pornește, însă nu recepționează niciun semnal de la telecomandă. | <ul style="list-style-type: none"> – Bateriile nu sunt introduse corect în telecomandă sau lipsesc. – Asigurați-vă că bateriile din telecomandă sunt încărcate. – Numai unitatea principală recepționează informații. – Întrerupătoarele DIP nu sunt configurate corect. | <ul style="list-style-type: none"> – Introduceți bateriile în telecomandă. – Înlocuiți bateriile din telecomandă. – Orientați telecomanda spre unitatea principală. – Asigurați-vă că întrerupătoarele DIP pentru unitatea principală a ventilatorului sunt configurate corect. |
| Produsul pornește, recepționează semnalul de la telecomandă, însă ventilatorul nu pornește. | <ul style="list-style-type: none"> – Produsul nu a pornit încă. – Produsul se află în modul de monitorizare. – Ventilatorul este blocat. | <ul style="list-style-type: none"> – Produsul nu a pornit încă. – Produsul se află în modul de monitorizare. – Așteptați 40 de secunde pentru ca produsul să intre în funcțiune. – Asigurați-vă că produsul nu se află în modul de monitorizare. – Asigurați-vă că ventilatorul nu este blocat. |
| Produsul nu recepționează niciun semnal de la telecomandă, iar LED-ul roșu se aprinde intermitent. | <ul style="list-style-type: none"> – Filtrul trebuie curățat. – Bateriile nu sunt introduse corect în telecomandă sau lipsesc. | <ul style="list-style-type: none"> – Curățați filtrul conform instrucțiunilor din capitolul privind întreținerea. – Introduceți bateriile în telecomandă. |
| Produsul pornește, însă nu recepționează niciun semnal de la telecomandă. | <ul style="list-style-type: none"> – Conexiunea dintre unitatea principală și unitățile subordonate nu este stabilită corect. – Întrerupătoarele DIP nu sunt parametrizate corect. | <ul style="list-style-type: none"> – Asigurați-vă că conexiunea dintre unitatea principală și unitățile subordonate este stabilită corect. – Asigurați-vă că întrerupătoarele DIP pentru unitățile subordonate ale ventilatorului sunt parametrizate corect. |
| Produsul funcționează numai în modul de ventilație transversală al unității principale/unității subordonate în timpul nopții sau cu treapta a 2-a de turație cu recuperare activă a căldurii în timpul zilei. | <ul style="list-style-type: none"> – Pragul de umiditate selectat nu este adecvat. | <ul style="list-style-type: none"> – Creșteți pragul de umiditate. |





B Diagrama de conexiuni







C Date tehnice

Date tehnice – Aspecte generale

| | VAR 60/2 D | | | |
|-----------------------------------|--|--|---|--|
| | OFF OFF | OFF ON | ON OFF | ON ON |
| Debit volumic maxim | 40 m ³ /h | 60 m ³ /h | 20 m ³ /h | 40 m ³ /h |
| Curent de volum | – 10 m ³ /h – 14 m ³ /h – 28 m ³ /h – 40 m ³ /h | – 10 m ³ /h – 20 m ³ /h – 40 m ³ /h – 60 m ³ /h | – 5 m ³ /h – 10 m ³ /h – 14 m ³ /h – 20 m ³ /h | – 10 m ³ /h – 14 m ³ /h – 28 m ³ /h – 40 m ³ /h |
| Nivelul de putere acustică | – 25,3 dB(A) – 28,7 dB(A) – 38,9 dB(A) – 45,3 dB(A) | – 25,3 dB(A) – 34,4 dB(A) – 45,3 dB(A) – 52,4 dB(A) | – 22,5 dB(A) – 25,3 dB(A) – 28,7 dB(A) – 34,4 dB(A) | – 25,3 dB(A) – 28,7 dB(A) – 38,9 dB(A) – 45,3 dB(A) |
| Dimensiunea fonoizolației | 42 dB | 42 dB | 42 dB | 42 dB |





| | VAR 60/2 D | | | |
|--------------------------------------|---|--|--|---|
| | OFF  OFF | OFF  ON | ON  OFF | ON  ON |
| Clasa de filtrare | - Iso Coarse 30% (față) - Iso Coarse 45% (spate) | - Iso Coarse 30% (față) - Iso Coarse 45% (spate) | - Iso Coarse 30% (față) - Iso Coarse 45% (spate) | - Iso Coarse 30% (față) - Iso Coarse 45% (spate) |
| Gama de frecvențe | - | - | - | - |
| Putere maximă de transmisie | - | - | - | - |
| Domeniul de funcționare admis | -30 ... 50 °C | -30 ... 50 °C | -30 ... 50 °C | -30 ... 50 °C |
| Masa | 3,5 kg | 3,5 kg | 3,5 kg | 3,5 kg |
| Diametrul țevii | 160 mm | 160 mm | 160 mm | 160 mm |
| Diametrul orificiului | 162 mm | 162 mm | 162 mm | 162 mm |





| | VAR 60/2 DW | | | |
|--------------------------------------|---|--|--|---|
| | OFF  OFF | OFF  ON | ON  OFF | ON  ON |
| Debit volumic maxim | 40 m³/h | 60 m³/h | 20 m³/h | 40 m³/h |
| Curent de volum | - 10 m³/h - 14 m³/h - 28 m³/h - 40 m³/h | - 10 m³/h - 20 m³/h - 40 m³/h - 60 m³/h | - 5 m³/h - 10 m³/h - 14 m³/h - 20 m³/h | - 10 m³/h - 14 m³/h - 28 m³/h - 40 m³/h |
| Nivelul de putere acustică | - 25,3 dB(A) - 28,7 dB(A) - 38,9 dB(A) - 45,3 dB(A) | - 25,3 dB(A) - 34,4 dB(A) - 45,3 dB(A) - 52,4 dB(A) | - 22,5 dB(A) - 25,3 dB(A) - 28,7 dB(A) - 34,4 dB(A) | - 25,3 dB(A) - 28,7 dB(A) - 38,9 dB(A) - 45,3 dB(A) |
| Dimensiunea fonoizolației | 42 dB | 42 dB | 42 dB | 42 dB |
| Clasa de filtrare | - Iso Coarse 30% (față) - Iso Coarse 45% (spate) | - Iso Coarse 30% (față) - Iso Coarse 45% (spate) | - Iso Coarse 30% (față) - Iso Coarse 45% (spate) | - Iso Coarse 30% (față) - Iso Coarse 45% (spate) |
| Gama de frecvențe | 868,0 ... 868,6 MHz | 868,0 ... 868,6 MHz | 868,0 ... 868,6 MHz | 868,0 ... 868,6 MHz |
| Putere maximă de transmisie | < 25 mW | < 25 mW | < 25 mW | < 25 mW |
| Domeniul de funcționare admis | -30 ... 50 °C | -30 ... 50 °C | -30 ... 50 °C | -30 ... 50 °C |
| Masa | 3,5 kg | 3,5 kg | 3,5 kg | 3,5 kg |
| Diametrul țevii | 160 mm | 160 mm | 160 mm | 160 mm |
| Diametrul orificiului | 162 mm | 162 mm | 162 mm | 162 mm |

Date tehnice – Electricitate

| | VAR 60/2 D | VAR 60/2 DW |
|--------------------------------|-----------------------------|-----------------------------|
| Tensiune de alimentare | 220 ... 240 V _{AC} | 220 ... 240 V _{AC} |
| Frecvența | 50 Hz | 50 Hz |
| Putere maximă absorbită | 10 W | 10 W |
| Tip de protecție | IPX4 | IPX4 |

C.1 Date tehnice - Eficiență

| Modelul | VAR 60/2D | | VAR 60/2DW | |
|---|--|--|--|--|
| | ON  OFF | OFF  ON | ON  OFF | OFF  ON |
| Debit volumic maxim | 20 m³/h | 60 m³/h | 20 m³/h | 60 m³/h |
| Consum mediu de energie specific (SEC averse) | -32,52 kWh/m²*a | -35,08 kWh/m²*a | -32,52 kWh/m²*a | -35,08 kWh/m²*a |
| Clasa de eficiență a ventilației | B | A | B | A |
| Eficiența termică a sistemului de recuperare a căldurii | 80,5 % | 69,3 % | 80,5 % | 69,3 % |

| Modelul | VAR 60/2D | | VAR 60/2DW | |
|--|--|--|--|--|
| | ON  OFF | OFF  ON | ON  OFF | OFF  ON |
| Intrarea specifică a alimentării (SPI) | 0,667 W/(m³/h) | 0,384 W/(m³/h) | 0,667 W/(m³/h) | 0,384 W/(m³/h) |

Návod na inštaláciu

Obsah

| | | |
|----------------|--|------------|
| 1 | Bezpečnosť | 113 |
| 1.1 | Výstražné upozornenia vzťahujúce sa na činnosť | 113 |
| 1.2 | Použitie podľa určenia | 113 |
| 1.3 | Všeobecné bezpečnostné upozornenia | 113 |
| 1.4 | Predpisy (smernice, zákony, normy) | 114 |
| 2 | Pokyny k dokumentácii | 115 |
| 2.1 | Dodržiavanie súvisiacich podkladov | 115 |
| 2.2 | Uschovanie podkladov | 115 |
| 2.3 | Platnosť návodu | 115 |
| 3 | Opis výrobku | 115 |
| 3.1 | Sériové číslo | 115 |
| 3.2 | Konštrukcia výrobku | 115 |
| 3.3 | Údaj na typovom štítku | 115 |
| 3.4 | Označenie CE..... | 116 |
| 4 | Montáž | 116 |
| 4.1 | Kontrola rozsahu dodávky | 116 |
| 4.2 | Rozmery výrobku..... | 116 |
| 4.3 | Minimálne odstupy..... | 116 |
| 5 | Inštalácia | 116 |
| 5.1 | Dodržanie požiadaviek na miesto inštalácie výrobku | 116 |
| 5.2 | Nastavenie parametrov z výroby | 116 |
| 5.3 | Parametrizovanie systému | 116 |
| 5.4 | Obnovenie (reset) parametrov..... | 118 |
| 5.5 | Elektrická inštalácia | 118 |
| 6 | Vlastnosti výrobku | 119 |
| 7 | Uvedenie výrobku do prevádzky | 119 |
| 8 | Odstránenie porúch | 119 |
| 8.1 | Odstránenie porúch | 119 |
| 8.2 | Obstarávanie náhradných dielov | 119 |
| 9 | Vyradenie z prevádzky | 119 |
| 9.1 | Dočasné vyradenie výrobku z prevádzky | 119 |
| 9.2 | Definitívne vyradenie výrobku z prevádzky | 119 |
| 10 | Likvidácia obalu | 120 |
| Príloha | | 121 |
| A | Odstránenie porúch | 121 |
| B | Montážna schéma zapojenia | 122 |
| C | Technické údaje | 122 |
| C.1 | Technické údaje – účinnosť | 123 |

1 Bezpečnosť

1.1 Výstražné upozornenia vzťahujúce sa na činnosť

Klasifikácia výstražných upozornení vzťahujúcich sa na činnosť

Výstražné upozornenia vzťahujúce sa na činnosť sú označené výstražným znakom a signálnymi slovami vzhľadom na stupeň možného nebezpečenstva:

Výstražný znak a signálne slovo



Nebezpečenstvo!

Bezprostredné ohrozenie života alebo nebezpečenstvo ťažkých poranení osôb



Nebezpečenstvo!

Nebezpečenstvo ohrozenia života zásahom elektrickým prúdom



Výstraha!

nebezpečenstvo ľahkých poranení osôb



Pozor!

riziko vzniku vecných škôd alebo škôd na životnom prostredí

1.2 Použitie podľa určenia

Pri neodbornom používaní alebo používaní v rozpore s určením môžu vznikáť nebezpečenstvá poranenia alebo ohrozenia života používateľa alebo tretích osôb, resp. poškodenia výrobku a iných vecných hodnôt.

Výrobok je určený výlučne na vetranie/odsávanie obytných priestorov. Výrobok sa smie prevádzkovať len s použitím filtrov.

Výrobok nie je vhodný na vetranie/odvetranie priestorov s bazénom. Z dôvodu veľkého zaťažovania prachom nie je prevádzka výrobku prípustná počas fázy stavby.

Použitie podľa určenia zahŕňa:

- dodržiavanie priložených návodov na prevádzku, inštaláciu a údržbu výrobku, ako aj všetkých ďalších konštrukčných skupín systému,
- dodržiavanie všetkých inšpekčných a údržbových podmienok uvedených v návodoch.

Iné použitie, ako použitie opísané v predložennom návode alebo použitie, ktoré presahuje rámec tu opísaného použitia, sa považuje za

použitie v rozpore s určením. Za použitie v rozpore s určením sa považuje aj každé bezprostredné komerčné a priemyselné použitie.

Pozor!

Akékoľvek zneužitie je zakázané.

1.3 Všeobecné bezpečnostné upozornenia

1.3.1 Nebezpečenstvo v dôsledku nedostatočnej kvalifikácie

Nasledujúce práce smú vykonávať iba servisní pracovníci, ktorí sú dostatočne kvalifikovaní:

- Montáž
 - Demontáž
 - Inštalácia
 - Uvedenie do prevádzky
 - Inšpekcia a údržba
 - Oprava
 - Vyradenie z prevádzky
- Postupujte podľa aktuálneho stavu techniky.

1.3.2 Nebezpečenstvo ohrozenia života zásahom elektrickým prúdom

Ak sa dotknete komponentov pod napätím, potom hrozí nebezpečenstvo ohrozenia života zásahom elektrickým prúdom.

Skôr ako začnete na výrobku pracovať:

- Výrobok odpojte od napätia tým, že vypnete všetky póly všetkých napájaní elektrickým prúdom (elektrické odpojovacie zariadenie s roztvorením kontaktov minimálne 3 mm, napríklad poistku alebo istič vedenia).
- Vykonajte zaistenie proti opätovnému zapnutiu.
- Prekontrolujte stav bez prítomnosti napätia.

1.3.3 Pri súčasnej prevádzke so spaľovacím zariadením závislým od vzduchu v miestnosti hrozí riziko otravy

Tento výrobok sa môže prevádzkovať súčasne so spaľovacím zariadením. Ak sa prevádzkuje súčasne so spaľovacím zariadením závislým od vzduchu v miestnosti, môžu zo spaľovacieho zariadenia do obytných miest-



ností unikat' a šíriť sa životu nebezpečné spa-
liny.

Pred inštaláciou bytovej vetracej jednotky je
preto potrebné vykonať nasledovné:

- ▶ Potrebné bezpečnostné opatrenia koordi-
nujte so zodpovedným kominárom v sú-
lade s platnými zákonnými ustanoveniami.
- ▶ Zo strany stavby nainštalujte vhodné bez-
pečnostné zariadenie, ktoré kontroluje roz-
diel tlaku medzi obytným priestorom a ve-
dením spalín a pri príliš veľkom rozdiel
tlaku vypne výrobok.
- ▶ Nainštalované bezpečnostné zariadenie
nechajte schváliť kominárom.

1.3.4 Nebezpečenstvo poranenia na ventilátore

Vysoká rýchlosť ventilátora môže viesť k po-
raneniam.

- ▶ Zabezpečte, aby bol výrobok vypnutý skôr,
ako na ňom budete pracovať.
- ▶ Výrobok nainštalujte 2 m nad zemou, aby
sa zabránilo nebezpečenstvám poranenia.

1.3.5 Riziko hmotnej škody spôsobenej nevhodným nástrojom

- ▶ Na doťahovanie alebo uvoľnenie skrutko-
vých spojov používajte odborné náradie
a nástroje.

1.3.6 Riziko hmotnej škody spôsobenej mrazom

- ▶ Výrobok neinštalujte v priestoroch ohroze-
ných mrazom.

1.4 Predpisy (smernice, zákony, normy)

- ▶ Dodržujte vnútroštátne predpisy, normy,
smernice, nariadenia a zákony.



2 Pokyny k dokumentácii

2.1 Dodržiavanie súvisiacich podkladov

- ▶ Bezpodmienečne dodržiavajte všetky návody na obsluhu a inštaláciu, ktoré sú priložené ku komponentom systému.
- ▶ Dodržiavajte upozornenia špecifické pre krajinu uvedené v prílohe Country Specifics.

2.2 Uschovanie podkladov

- ▶ Tento návod, ako aj všetky súvisiace podklady odovzdajte prevádzkovateľovi systému.

2.3 Platnosť návodu

Tento návod platí výlučne pre:

Výrobok – číslo výrobku

| | |
|-------------|------------|
| VAR 60/2 D | 0010047340 |
| VAR 60/2 DW | 0010047341 |

3 Opis výrobku

Výrobok je bytovým vetracím zariadením pre obytné priestory. Bytová vetracia jednotka je vybavená dvoma snímačmi:

- Snímačom vlhkosti.
- Snímačom jasu.

Bytovú vetraciu jednotku je možné integrovať do systému s až 16 bytovými vetracími zariadeniami.

Pre vyvážené vetranie musí byť nainštalovaný páry počet bytových vetracích jednotiek.

Vetrací systém funguje na princípe Leader-Follower.

Bytové vetracie zariadenie VAR 60/2 D je kompatibilné s nasledujúcimi výrobkami:

- Ovládacia jednotka VAZ CP/2 alebo VAZ CPC/2.

ALEBO

- Diaľkové ovládanie VAZ RC/2.

Bytové vetracie zariadenie VAR 60/2 DW je kompatibilné s nasledujúcimi výrobkami:

- Ovládacia jednotka VAZ CPW/2 alebo VAZ CPCW/2.

ALEBO

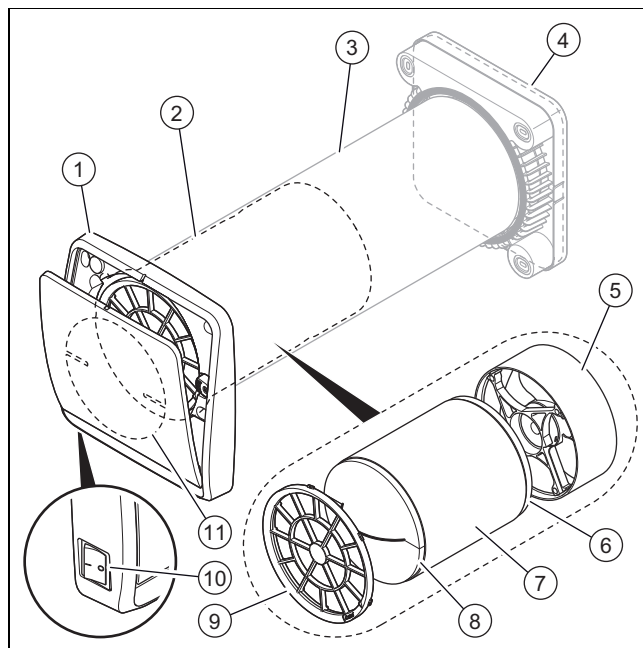
- Diaľkové ovládanie VAZ RC/2.

3.1 Sériové číslo

Sériové číslo sa nachádza na dvoch rôznych miestach:

- Na vnútornej strane hlavnej jednotky.
- Na vonkajšej strane vetracej/odvetrávacej jednotky.

3.2 Konštrukcia výrobku



- | | | | |
|---|---|----|----------------------------------|
| 1 | Hlavná jednotka | 6 | Zadný filter ISO Coarse 45 % |
| 2 | Vetracia/odvetrávacia jednotka | 7 | Keramický výmenník tepla |
| 3 | Vzduchové potrubie pod omietku (objednáva a dodáva sa samostatne) | 8 | Predný filter ISO Coarse 30 % |
| 4 | Vonkajší kryt (objednáva a dodáva sa samostatne) | 9 | Ochranná a pridržiavacia mriežka |
| 5 | Ventilátor | 10 | Spínač ZAP/VYP (0/I) |
| | | 11 | Uzatváracie zariadenie |

3.3 Údaj na typovom štítku

Typový štítok sa nachádza na vnútornej strane vetracej jednotky.

| Údaj na typovom štítku | Význam |
|---------------------------|---|
| | Prečítajte si návod! |
| | Trieda ochrany II |
| VAR 60/2 D VAR 60/2 DW | Typové označenie |
| VAR | Zariadenie na vetranie bytu so spätným získaním tepla |
| 60 | max. objemový tok vzduchu v m ³ /h |
| /2 | Generácia výrobku |
| D | Decentralizované (verzia s káblovým spojením) |
| DW | Decentralizované (verzia s diaľkovým spojením) |
| 1 ~ /N | 1-fázové napájanie |
| V | Sieťové napätie |
| Hz | Sieťová frekvencia |
| W | Maximálny elektrický príkon |
| IP | Stupeň ochrany |
| T | Maximálna teplota |

3.4 Označenie CE



Označením CE sa dokumentuje, že výrobky podľa vyhlásenia o zhode spĺňajú základné požiadavky príslušných smerníc.

Výrobca týmto vyhlasuje, že typ bezdrôtového systému opísaný v predložennom návode zodpovedá smernici 2014/53/EÚ.

Úplný text vyhlásenia o zhode EÚ je k dispozícii na tejto internetovej adrese:

<https://www.vaillant-group.com/doc/doc-radio-equipment-directive>

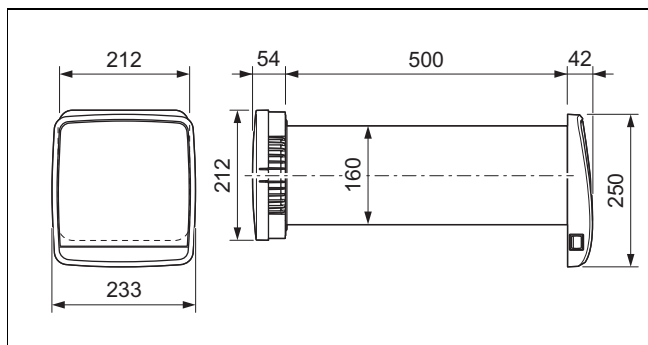
4 Montáž

4.1 Kontrola rozsahu dodávky

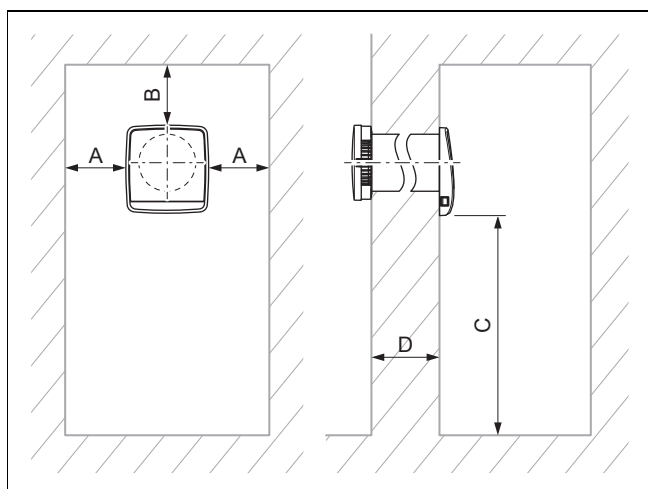
- Prekontrolujte úplnosť rozsahu dodávky.

| Počet | Označenie |
|-------|--------------------------------|
| 1 | Hlavná jednotka |
| 1 | Vetracia/odvetrávacia jednotka |
| 1 | Príslušenstvo – dokumentácia |

4.2 Rozmery výrobku



4.3 Minimálne odstupy



| | Minimálny odstup |
|---|------------------|
| A | 100 mm |
| B | 100 mm |

| | Minimálny odstup |
|---|------------------|
| C | 2 000 mm |
| D | 250 ... 1 000 mm |

5 Inštalácia

5.1 Dodržanie požiadaviek na miesto inštalácie výrobku

Tento výrobok je možné umiestniť v byte, v pivnici, v sklade alebo v technickej miestnosti.

- Dodržiavajte aktuálne platné národné stavebno-právne predpisy.
- Uistite sa, že miesto inštalácie je suché a zabezpečené proti mrazu.
- Pri určovaní miesta inštalácie zohľadnite hladinu akustického výkonu a zvukovú izoláciu výrobku. (→ strana 122)
- Zohľadnite priemer vzduchového potrubia pod omietku a minimálne odstupy od stropu, okien a rohov.

5.2 Nastavenie parametrov z výroby

Všetky bytové vetracie jednotky sú parametrizované z výroby na režim Leader.

5.2.1 Relatívny prah vlhkosti

Relatívny prah vlhkosti je z výroby nastavený na 60 %.

5.2.2 Maximálny tok vzduchu

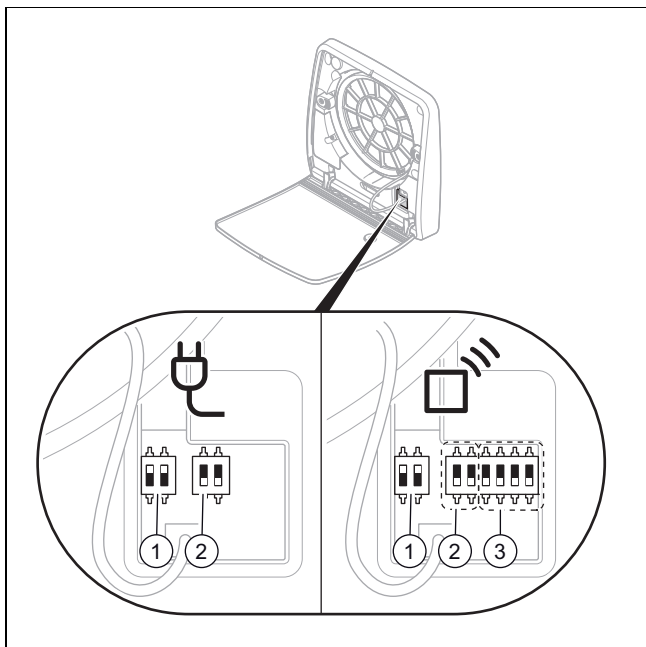
DIP spínače sú štandardne nastavené na rýchlosť V3 40 m³/h .

5.3 Parametrizovanie systému



Upozornenie

Na zjednodušenie parametrizovania výrobkov sa dôrazne odporúča vykonať parametrizovanie DIP spínačov každého ventilačného zariadenia pred upevnením na stenu.



- 1 Komunikácia medzi zariadeniami Leader a Follower
- 2 Nastavenie rozsahu prúdu vzduchu
- 3* Komunikácia bezdrôtovej siete
- * Iba bezdrôtová verzia

1. DIP spínače (1) parametrizujte tak, aby sa vytvorila komunikácia medzi jednotkou Leader a jednotkami Follower.

| Nastavenie parametrov DIP-spínača 1 | Diaľkové ovládanie | Ovládací panel |
|-------------------------------------|--------------------|----------------|
| Leader | ON OFF | ON ON |
| Follower opačný k Leader | OFF ON | OFF ON |
| Follower identický s Leader | OFF OFF | OFF OFF |

2. DIP spínače (2) parametrizujte na nastavenie prúdu vzduchu jednotky Leader.

| | DIP 2 | noc | V1 | V2 | V3 |
|--|----------|---------|---------|---------|---------|
| | OFF OFF | 10 m³/h | 14 m³/h | 28 m³/h | 40 m³/h |
| | OFF ON | 10 m³/h | 20 m³/h | 40 m³/h | 60 m³/h |
| | ON OFF | 5 m³/h | 10 m³/h | 14 m³/h | 20 m³/h |
| | ON ON | 10 m³/h | 14 m³/h | 28 m³/h | 40 m³/h |

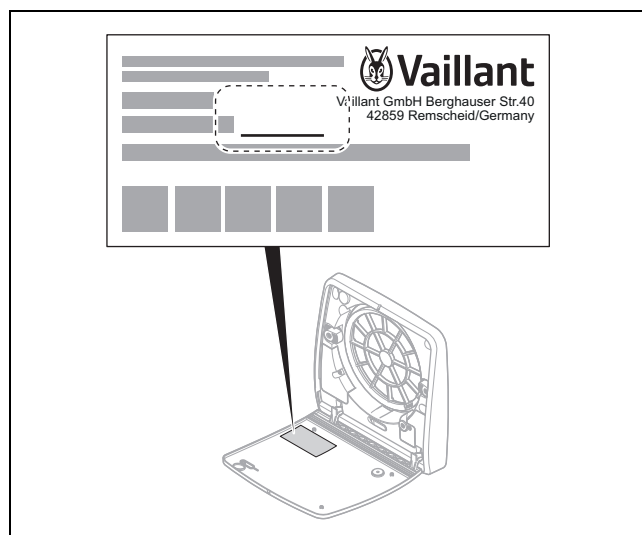
- Parametrizovanie DIP spínačov (2) jednotiek Follower sa ignoruje.
- Konfigurácia ON-ON (pozri riadok 4) platí iba v kombinácii s príslušenstvom VAZ-G160.



Upozornenie

DIP spínače (2) sú štandardne parametrizované na (OFF) (pozri riadok 1).

3. Zadajte hodnotu na typovom štítku výrobu, ktorá je nastavená pre V3.



Platnosť: Bezdrôtová inštalácia

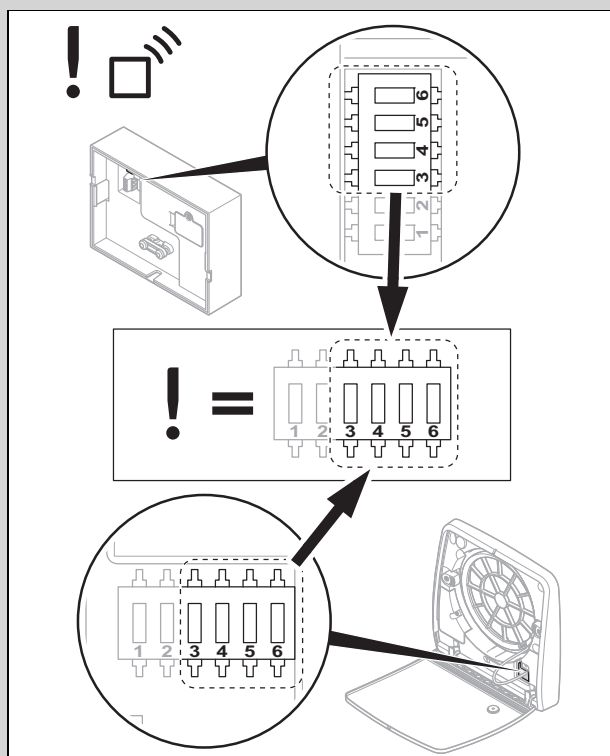
- Minimálne 1 zo 4 DIP spínačov (3) parametrizujte na (ON).
- ◀ Prostredníctvom tohto parametrizovania sa taktiež zabráni interferenciám s inými systémami.



Upozornenie

DIP spínače (3) sú z výroby parametrizované na (OFF). Musí sa vytvoriť spoločné kódovanie pre všetky jednotky, aby medzi sebou vedeli komunikovať.

Platnosť: Rádiová riadiaca jednotka



- Ovládaciu jednotku parametrizujte s tým istým nastavením ako vetracie jednotky.
- Bytové vetracie jednotky inštalujte po pároch.
- ◀ Prvý inštalovaný výrobok je Leader.

5.4 Obnovenie (reset) parametrov



Upozornenie

Ak nastavenie parametrov DIP-spínačov nefunguje správne, odporúčame resetovať parametre systému.

1. Výrobok vypnite pomocou hlavného vypínača.



Upozornenie

Zmena konfigurácie nie je možná, pokiaľ zariadenie ostane zapnuté.

2. Prekontrolujte a v prípade potreby zmeňte nastavenie parametrov DIP-spínačov.
3. Výrobok zapnite pomocou hlavného vypínača.
 - ◁ Výrobok je teraz nastavený na novú konfiguráciu.

5.5 Elektrická inštalácia



Nebezpečenstvo!

Nebezpečenstvo ohrozenia života zásahom elektrickým prúdom!

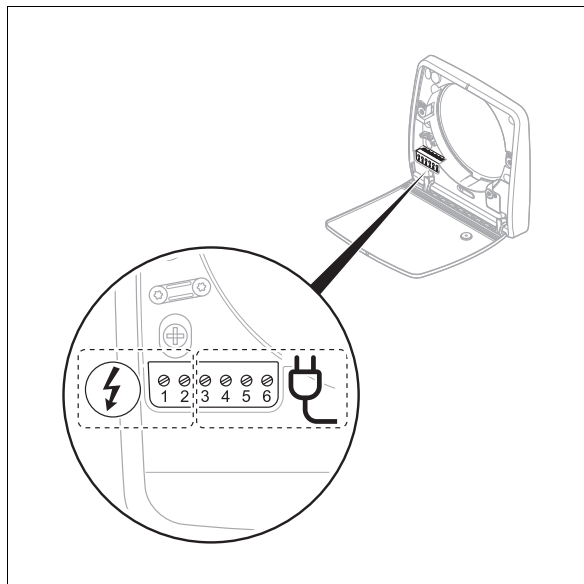
Na svorkách pripojenia siete L a N je prítomné trvalé napätie:

- ▶ Výrobok odpojte od napätia tým, že vypnete všetky póly všetkých napájaní elektrickým prúdom (elektrické odpojovacie zariadenie s roztvorením kontaktov minimálne 3 mm, napríklad poistku alebo istič vedenia).
- ▶ Výrobok zaistíte proti opätovnému zapnutiu.
- ▶ Počkajte minimálne 3 minúty, kým dôjde k vybitiu kondenzátorov.
- ▶ Prekontrolujte stav bez prítomnosti napätia.

Elektrickú inštaláciu smie vykonávať iba autorizovaný odborník na elektrické zariadenia.

5.5.1 Pripojenie napájania elektrickým prúdom

1.



Pri zariadení Leader a pri zariadeniach Follower spojte káble L a N bytovej vetracej jednotky s príslušnými svorkami pre prívod prúdu na ráme pre upevnenie na stenu (→ strana 122).



Pozor!

Vecná škoda v dôsledku nesprávneho pripojenia!

Pri zámene prípojok L a N s nízkonapäťovými spojovacími káblami sa výrobok poškodí.

- ▶ Pripojte káble správne ku svorkám N a L.

2. Pre svorky L a N použite sieťový pripojovací kábel s prierezom v rozmedzí 0,5 mm² a 1 mm².

Platnosť: Drôtová inštalácia

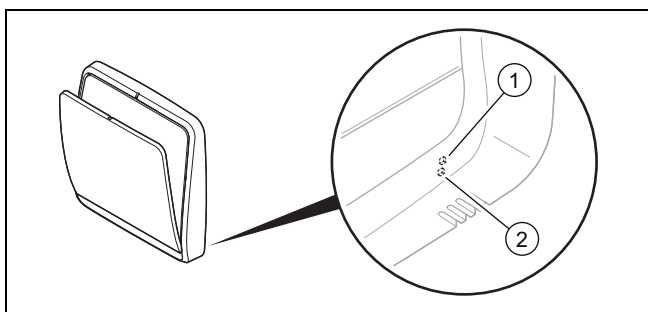
- ▶ Pripojte sieťové pripojovacie káble (svorka 3, svorka 4 a svorka 5). (→ strana 122)
- ▶ Použite káble (svorka 3, svorka 4 a svorka 5) s prierezom v rozmedzí 0,35 mm² a 1 mm².



Upozornenie

Celková dĺžka komunikačných káblov (vrátane ovládacieho panela) musí byť menšia ako 500 m.

6 Vlastnosti výrobku



1 Snímač vlhkosti

2 Snímač jasu

Všetky vetracie jednotky sú vybavené dvoma snímačmi:

- Snímačom jasu
- Snímačom vlhkosti

Aktívne sú iba snímače zariadenia Leader a posielajú príkaz zariadeniu Follower vetracieho systému.

Platnosť: Ovládací jednotka so snímačom CO₂

Táto verzia ovládací jednotky je vybavená:

- Snímačom CO₂.

Ovládací jednotka rozpozná obsah CO₂ v miestnosti.

Po prekročení obsahu CO₂ v miestnosti upraví reguláciu a odošle príkaz zariadeniu Leader, ktoré následne odovzdá informáciu zariadeniu Follower.

7 Uvedenie výrobku do prevádzky

1. Zabezpečte, aby boli všetky vetracie zariadenia riadne pripojené.
2. Postupne zapnite všetky vetracie zariadenia vo vetracom systéme na spínači ZAP/VYP.

Platnosť: Diaľkové riadenie

- ▶ Diaľkové ovládanie nasmerujte na zariadenie Leader.

Platnosť: Ovládací jednotka

- ▶ Pred zapnutím vetracích jednotiek aktivujte ovládací jednotku.

3. Pomocou ovládacího prvku zvolíte režim.

8 Odstránenie porúch

8.1 Odstránenie porúch

Platnosť: Drôtová inštalácia

Podmienka: Ovládací jednotka nevytvorí spojenie so zariadením Leader.

- ▶ Výrobok uveďte mimo prevádzku.
- ▶ Zabezpečte, aby bola vetracia jednotka správne namontovaná na stenu a aby bol vytvorený kontakt konektorového spojenia.

Platnosť: Bezdrôtová inštalácia

Podmienka: Ovládací jednotka nevytvorí spojenie so zariadením Leader.

- ▶ Zabezpečte, aby bola trasa rádiového signálu ≤ 20 m.

alebo:

- ▶ Nanovo nastavte parametre ovládací jednotky na zariadení Leader so správnym kódom.

alebo:

- ▶ Výrobok uveďte mimo prevádzku.
- ▶ Zabezpečte, aby bola vetracia jednotka správne namontovaná na stenu a aby bol vytvorený kontakt konektorového spojenia.

Pozri tabuľku na odstraňovanie porúch v prílohe.
(→ strana 121)

8.2 Obstarávanie náhradných dielov

Originálne konštrukčné diely výrobku boli spoločne certifikované v priebehu kontroly zhody prostredníctvom výrobcu. Keď pri údržbe alebo oprave použijete iné, necertifikované, resp. neschválené diely, potom to môže spôsobiť, že výrobok už nebude zodpovedať platným normám a zanikne zhoda výrobku.

Dôrazne preto odporúčame používať originálne náhradné diely výrobcu, pretože je tým zaručená bezporuchová a bezpečná prevádzka výrobku. Na získanie informácií o dostupných originálnych náhradných dieloch sa, prosím, obráťte na kontaktnú adresu, ktorá je uvedená na zadnej strane predloženého návodu.

- ▶ Ak pri údržbe alebo oprave potrebujete náhradné diely, potom používajte výhradne náhradné diely schválené pre výrobok.

9 Vyradenie z prevádzky

9.1 Dočasné vyradenie výrobku z prevádzky

1. Výrobok vypnite pomocou spínača ZAP/VYP.
2. Výrobok prepnete do stavu bez napätia tým, že vypnete všetky póly všetkých napájání elektrickým prúdom (napr. poistka alebo istič vedenia).

9.2 Definitívne vyradenie výrobku z prevádzky

1. Výrobok vypnite pomocou spínača ZAP/VYP.
2. Výrobok odpojte od napätia tým, že vypnete všetky póly všetkých napájání elektrickým prúdom (elektrické odpojovacie zariadenie s roztvorením kontaktov minimálne 3 mm, napríklad poistku alebo istič vedenia).
3. Demontujte výrobok a príslušné komponenty.

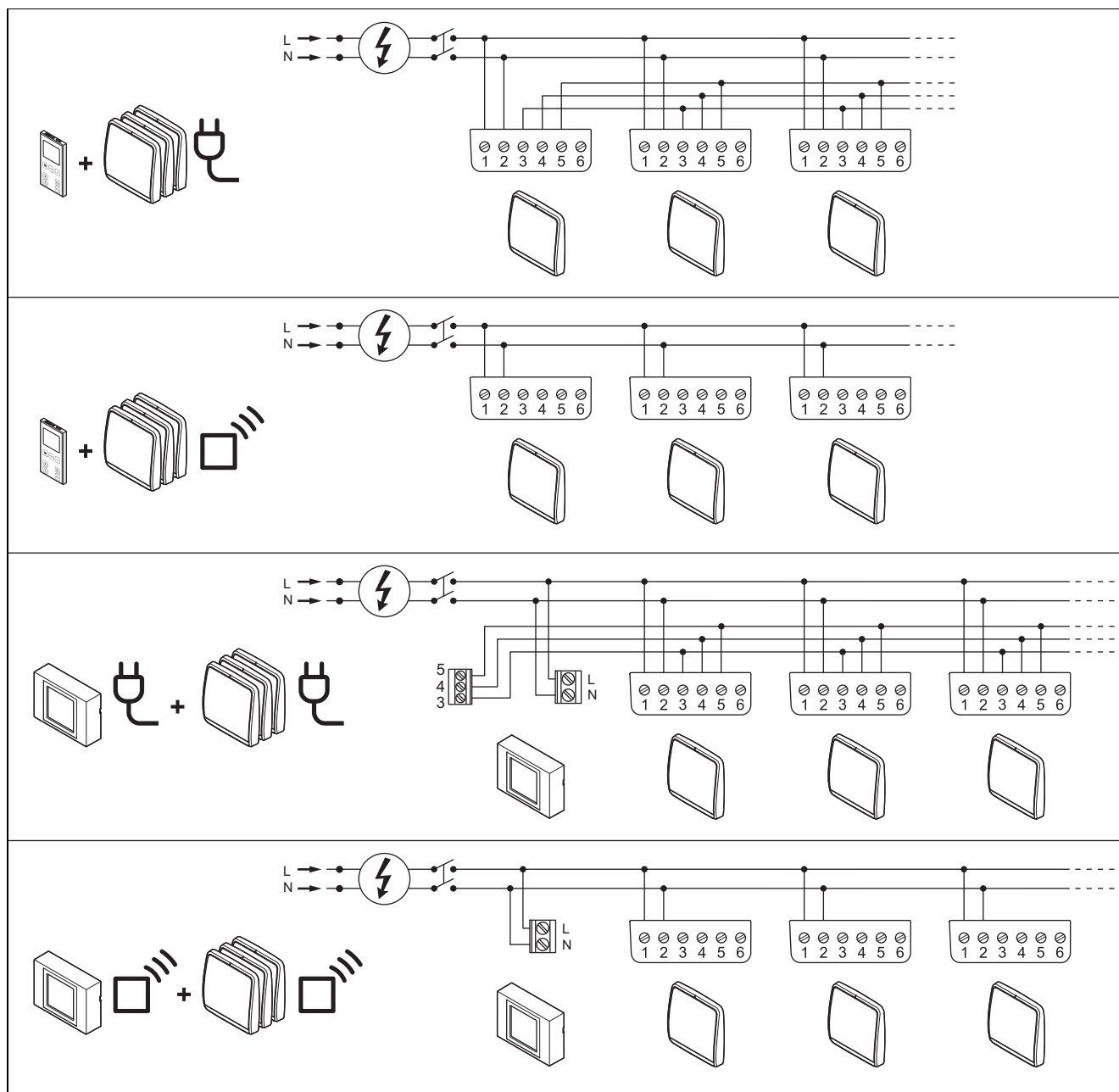
10 Likvidácia obalu

- ▶ Obal zlikvidujte podľa predpisov.
- ▶ Dodržiavajte všetky relevantné predpisy.

A Odstránenie porúch





| Porucha | Možná príčina | Odstránenie porúch |
|--|---|---|
| Zariadenie Leader sa nespustí. | <ul style="list-style-type: none"> - Výrobok je vypnutý. - Výrobok sa nenapája elektrickým prúdom. | <ul style="list-style-type: none"> - Zabezpečte, aby bolo zariadenie Leader zapnuté. Tlačidlo ZAP/VYP (I/O) sa musí nachádzať v polohe ZAP (I). - Zabezpečte, aby bol výrobok riadne pripojený na elektrickú sieť. |
| Zariadenie Follower sa nespustí. | <ul style="list-style-type: none"> - Výrobok je vypnutý. - Výrobok sa nenapája elektrickým prúdom. | <ul style="list-style-type: none"> - Zabezpečte, aby boli zariadenia Leader a Follower zapnuté. Tlačidlo ZAP/VYP (I/O) sa musí nachádzať v polohe ZAP (I). - Keď je zariadenie Leader vypnuté, zariadenia Follower sa po 10-minútovom prerušení komunikácie takisto vypnú. - Keď je jeden Follower vypnutý, ostatné výrobky bežia ďalej. - Zabezpečte, aby bol výrobok riadne pripojený na elektrickú sieť. |
| Výrobok sa spustí, neprijíma však žiadny signál z diaľkového ovládania. | <ul style="list-style-type: none"> - Batérie nie sú správne vložené v diaľkovom ovládaní alebo chýbajú. - Zabezpečte, aby boli batérie v diaľkovom ovládaní nabité. - Informácie prijíma iba zariadenie Leader. - DIP spínače nie sú správne nakonfigurované. | <ul style="list-style-type: none"> - Vložte batérie do diaľkového ovládania. - Vymeňte batérie v diaľkovom ovládaní. - Diaľkové ovládanie nasmerujte na zariadenie Leader. - Zabezpečte, aby boli DIP spínače pre vetraciu jednotku Leader správne nakonfigurované. |
| Výrobok sa spustí, prijíma signál z diaľkového ovládania, ventilátor sa však nespustí. | <ul style="list-style-type: none"> - Výrobok ešte nie je spustený. - Výrobok je v režime monitorovania. - Ventilátor je zablokovaný. | <ul style="list-style-type: none"> - Výrobok ešte nie je spustený. - Výrobok je v režime monitorovania. - Počkajte 40 sekúnd, aby sa výrobok uviedol do prevádzky. - Zabezpečte, aby výrobok nebol v režime monitorovania. - Zabezpečte, aby ventilátor nebol zablokovaný. |
| Výrobok neprijíma signál z diaľkového ovládania a bliká červená LED. | <ul style="list-style-type: none"> - Filter sa musí vyčistiť. - Batérie nie sú správne vložené v diaľkovom ovládaní alebo chýbajú. | <ul style="list-style-type: none"> - Filter vyčistite podľa pokynov v kapitole Údržba. - Vložte batérie do diaľkového ovládania. |
| Výrobok sa spustí, neprijíma však žiadny signál z diaľkového ovládania. | <ul style="list-style-type: none"> - Spojenie medzi zariadeniami Leader a Follower nie je vytvorené správne. - DIP spínače nie sú správne parametrizované. | <ul style="list-style-type: none"> - Zabezpečte, aby bolo spojenie medzi zariadeniami Leader a Follower vytvorené správne. - Zabezpečte, aby boli DIP spínače pre Follower správne parametrizované. |
| Výrobok beží iba v režime krížového vetrania Leader/Follower v noci alebo rýchlosťou stupňa 2 s aktívnym získavaním tepla cez deň. | <ul style="list-style-type: none"> - Zvolený prah vlhkosti nie je vhodný. | <ul style="list-style-type: none"> - Zvýšte prah vlhkosti. |





B Montážna schéma zapojenia







C Technické údaje

Technické údaje – všeobecne

| | VAR 60/2 D | | | |
|-------------------------------------|--|--|---|--|
| | OFF  OFF | OFF  ON | ON  OFF | ON  ON |
| Maximálny objemový prietok | 40 m ³ /h | 60 m ³ /h | 20 m ³ /h | 40 m ³ /h |
| Objemový prietok | - 10 m ³ /h - 14 m ³ /h - 28 m ³ /h - 40 m ³ /h | - 10 m ³ /h - 20 m ³ /h - 40 m ³ /h - 60 m ³ /h | - 5 m ³ /h - 10 m ³ /h - 14 m ³ /h - 20 m ³ /h | - 10 m ³ /h - 14 m ³ /h - 28 m ³ /h - 40 m ³ /h |
| Úroveň akustického výkonu | - 25,3 dB(A) - 28,7 dB(A) - 38,9 dB(A) - 45,3 dB(A) | - 25,3 dB(A) - 34,4 dB(A) - 45,3 dB(A) - 52,4 dB(A) | - 22,5 dB(A) - 25,3 dB(A) - 28,7 dB(A) - 34,4 dB(A) | - 25,3 dB(A) - 28,7 dB(A) - 38,9 dB(A) - 45,3 dB(A) |
| Stupeň nepriepustnosti zvuku | 42 dB | 42 dB | 42 dB | 42 dB |





| | VAR 60/2 D | | | |
|-------------------------------------|---|--|--|---|
| | OFF  OFF | OFF  ON | ON  OFF | ON  ON |
| Trieda filtra | - Iso Coarse 30 % (vpredú) - Iso Coarse 45 % (vzadu) | - Iso Coarse 30 % (vpredú) - Iso Coarse 45 % (vzadu) | - Iso Coarse 30 % (vpredú) - Iso Coarse 45 % (vzadu) | - Iso Coarse 30 % (vpredú) - Iso Coarse 45 % (vzadu) |
| Frekvenčné pásmo | - | - | - | - |
| Maximálny vysielač výkon | - | - | - | - |
| Prípustná prevádzková oblasť | -30 ... 50 °C | -30 ... 50 °C | -30 ... 50 °C | -30 ... 50 °C |
| Hmotnosť | 3,5 kg | 3,5 kg | 3,5 kg | 3,5 kg |
| Priemer rúry | 160 mm | 160 mm | 160 mm | 160 mm |
| Priemer otvoru | 162 mm | 162 mm | 162 mm | 162 mm |

| | VAR 60/2 DW | | | |
|-------------------------------------|--|--|---|--|
| | OFF  OFF | OFF  ON | ON  OFF | ON  ON |
| Maximálny objemový prietok | 40 m ³ /h | 60 m ³ /h | 20 m ³ /h | 40 m ³ /h |
| Objemový prietok | - 10 m ³ /h - 14 m ³ /h - 28 m ³ /h - 40 m ³ /h | - 10 m ³ /h - 20 m ³ /h - 40 m ³ /h - 60 m ³ /h | - 5 m ³ /h - 10 m ³ /h - 14 m ³ /h - 20 m ³ /h | - 10 m ³ /h - 14 m ³ /h - 28 m ³ /h - 40 m ³ /h |
| Úroveň akustického výkonu | - 25,3 dB(A) - 28,7 dB(A) - 38,9 dB(A) - 45,3 dB(A) | - 25,3 dB(A) - 34,4 dB(A) - 45,3 dB(A) - 52,4 dB(A) | - 22,5 dB(A) - 25,3 dB(A) - 28,7 dB(A) - 34,4 dB(A) | - 25,3 dB(A) - 28,7 dB(A) - 38,9 dB(A) - 45,3 dB(A) |
| Stupeň nepriepustnosti zvuku | 42 dB | 42 dB | 42 dB | 42 dB |
| Trieda filtra | - Iso Coarse 30 % (vpredú) - Iso Coarse 45 % (vzadu) | - Iso Coarse 30 % (vpredú) - Iso Coarse 45 % (vzadu) | - Iso Coarse 30 % (vpredú) - Iso Coarse 45 % (vzadu) | - Iso Coarse 30 % (vpredú) - Iso Coarse 45 % (vzadu) |
| Frekvenčné pásmo | 868,0 ... 868,6 MHz | 868,0 ... 868,6 MHz | 868,0 ... 868,6 MHz | 868,0 ... 868,6 MHz |
| Maximálny vysielač výkon | < 25 mW | < 25 mW | < 25 mW | < 25 mW |
| Prípustná prevádzková oblasť | -30 ... 50 °C | -30 ... 50 °C | -30 ... 50 °C | -30 ... 50 °C |
| Hmotnosť | 3,5 kg | 3,5 kg | 3,5 kg | 3,5 kg |
| Priemer rúry | 160 mm | 160 mm | 160 mm | 160 mm |
| Priemer otvoru | 162 mm | 162 mm | 162 mm | 162 mm |

Technické údaje – elektrická časť

| | VAR 60/2 D | VAR 60/2 DW |
|--------------------------|-----------------------------|-----------------------------|
| Napájacie napätie | 220 ... 240 V _{AC} | 220 ... 240 V _{AC} |
| Frekvencia | 50 Hz | 50 Hz |
| Maximálny príkon | 10 W | 10 W |
| Krytie | IPX4 | IPX4 |

C.1 Technické údaje – účinnosť

| Model | VAR 60/2D | | VAR 60/2DW | |
|---|--|--|--|--|
| | ON  OFF | OFF  ON | ON  OFF | OFF  ON |
| Maximálny objemový prietok | 20 m ³ /h | 60 m ³ /h | 20 m ³ /h | 60 m ³ /h |
| Priemerná špecifická spotreba energie (SEC average) | -32,52 kWh/m ² *a | -35,08 kWh/m ² *a | -32,52 kWh/m ² *a | -35,08 kWh/m ² *a |
| Trieda účinnosti ventilácie | B | A | B | A |
| Tepelná účinnosť spätného získavania tepla | 80,5 % | 69,3 % | 80,5 % | 69,3 % |
| Špecifický napájací vstup (SPI) | 0,667 W/(m ³ /h) | 0,384 W/(m ³ /h) | 0,667 W/(m ³ /h) | 0,384 W/(m ³ /h) |

Navodila za namestitev

Vsebina

| | | |
|----------------------|--|------------|
| 1 | Varnost..... | 125 |
| 1.1 | Opozorila, povezana z akcijo..... | 125 |
| 1.2 | Namenska uporaba | 125 |
| 1.3 | Splošna varnostna navodila | 125 |
| 1.4 | Predpisi (direktive, zakoni, standardi)..... | 126 |
| 2 | Napotki k dokumentaciji | 127 |
| 2.1 | Upoštevajte pripadajočo dokumentacijo..... | 127 |
| 2.2 | Shranjevanje dokumentacije | 127 |
| 2.3 | Veljavnost navodil..... | 127 |
| 3 | Opis izdelka..... | 127 |
| 3.1 | Serijska številka | 127 |
| 3.2 | Zgradba izdelka | 127 |
| 3.3 | Podatek na tipski tablici | 127 |
| 3.4 | Oznaka CE | 128 |
| 4 | Montaža | 128 |
| 4.1 | Preverjanje obsega dobave..... | 128 |
| 4.2 | Dimenzije izdelka..... | 128 |
| 4.3 | Minimalni razmiki | 128 |
| 5 | Priklop | 128 |
| 5.1 | Upoštevajte zahteve za mesto postavitve izdelka..... | 128 |
| 5.2 | Tovarniško parametriranje..... | 128 |
| 5.3 | Parametriranje sistema..... | 128 |
| 5.4 | Ponastavitev parametrov..... | 130 |
| 5.5 | Električna napeljava..... | 130 |
| 6 | Značilnosti izdelka..... | 131 |
| 7 | Zagon izdelka..... | 131 |
| 8 | Odpravljanje motenj | 131 |
| 8.1 | Odpravljanje motenj..... | 131 |
| 8.2 | Naročanje nadomestnih delov | 131 |
| 9 | Ustavitev | 131 |
| 9.1 | Začasna ustavitev izdelka | 131 |
| 9.2 | Dokončen izklop izdelka | 132 |
| 10 | Odstranjevanje embalaže | 132 |
| Dodatek | 133 | |
| A | Odpravljanje napak | 133 |
| B | Vežalni načrt | 134 |
| C | Tehnični podatki..... | 134 |
| C.1 | Tehnični podatki – učinkovitost..... | 135 |

1 Varnost

1.1 Opozorila, povezana z akcijo

Klasifikacija opozoril, povezanih z akcijo

Opozorila, ki so povezana z akcijo, se stopnjujejo glede na težavnost možne nevarnosti z naslednjimi opozorilnimi znaki in signalnimi besedami:

Opozorilni znaki in signalne besede



Nevarnost!

Neposredna smrtna nevarnost ali nevarnost težkih telesnih poškodb



Nevarnost!

Smrtna nevarnost zaradi električnega udara



Opozorilo!

Nevarnost lažjih telesnih poškodb



Previdnost!

Nevarnost materialne škode ali škode za okolje

1.2 Namenska uporaba

V primeru nepravilne ali nenamenske uporabe lahko pride do nevarnosti za življenje in telo uporabnika ali tretjih oseb oz. do poškodb na izdelku in drugih materialnih sredstvih.

Izdelek je namenjen izključno prezračevanju in odzračevanju bivalnih prostorov. Izdelek je dovoljeno uporabljati zgolj z nameščenimi filtri.

Izdelek ni namenjen prezračevanju in odzračevanju kopališč. Uporaba izdelka med gradnjo ni dovoljena zaradi prevelike obremenitve s prahom.

Za namensko uporabo je treba:

- upoštevati priložena navodila za uporabo, namestitev in vzdrževanje za izdelke ter za vse druge komponente sistema
- upoštevati vse pogoje za servisiranje in vzdrževanje, ki so navedeni v navodilih.

Vsaka drugačna uporaba od načinov, ki so opisani v prisotnih navodilih, oz. uporaba izven tukaj opisane velja za neustrezno. Vsi drugačni načini uporabe, predvsem v komercialne ali industrijske namene, veljajo za neustrezne.

Pozor!

Vsakršna zloraba je prepovedana.

1.3 Splošna varnostna navodila

1.3.1 Nevarnost zaradi nezadostne usposobljenosti

Naslednja dela smejo opravljati samo serviserji, ki so ustrezno usposobljeni:

- Montaža
- Demontaža
- Priklop
- Zagon
- Servis in vzdrževanje
- Popravilo
- Ustavitev

► Postopajte v skladu s sodobnim stanjem tehnologije.

1.3.2 Smrtna nevarnost zaradi električnega udara

Če se boste dotaknili delov, ki so pod napetostjo, potem obstaja smrtna nevarnost zaradi električnega udara.

Pred izvajanjem del na izdelku:

- Z izklopom vseh električnih napajanj iz vseh polov poskrbite, da izdelek ni pod napetostjo (električna ločilna naprava z najmanj 3 mm razdalje med kontakti, npr. varovalka ali zaščitno stikalo napeljave).
- Izdelek zavarujte pred ponovnim vklopom.
- Preverite, da ni prisotne napetosti.

1.3.3 Nevarnost zastrupitve zaradi sočasnega delovanja s kuriščem, odvisnim od zraka v prostoru

Mogoča je istočasna uporaba tega izdelka s kurišči. Če ga uporabljate sočasno s kuriščem, odvisnim od zraka v prostoru, lahko smrtno nevarni dimni plini iz kurišča uhajajo in se širijo v bivalne prostore.

Zato je treba pred namestitvijo stanovanjske prezračevalne naprave storiti naslednje:

- S pristojnim dimnikarjem uskladite potrebne varnostne ukrepe v skladu z veljavnimi zakonskimi predpisi.
- Vgradite ustrezno varnostno napravo, ki bo nadzirala razliko v tlaku med bivalnimi prostori in vodi dimnih plinov in bo izklopila izdelek v primeru večje razlike v tlaku.



- ▶ Nameščeno varnostno napravo naj odobri dimnikar.

1.3.4 Nevarnost poškodb zaradi ventilatorja

Zaradi velike hitrosti ventilatorja lahko pride do poškodb.

- ▶ Pred delom na izdelku se prepričajte, da je izdelek izklopljen.
- ▶ Da zmanjšate nevarnost poškodb, izdelek namestite 2 m nad tlemi.

1.3.5 Nevarnost stvarne škode zaradi neustreznega orodja

- ▶ Za privijanje ali odvijanje vijčnih spojev uporabljajte ustrezno orodje.

1.3.6 Možnost materialne škode zaradi zmrzali

- ▶ Izdelek namestite samo v prostorih, ki jih ne ogroža zmrzal.

1.4 Predpisi (direktive, zakoni, standardi)

- ▶ Upoštevajte nacionalne predpise, standarde, direktive, uredbe in zakone.



2 Napotki k dokumentaciji

2.1 Upoštevajte pripadajočo dokumentacijo

- ▶ Obvezno upoštevajte vsa navodila za uporabo in namestitev, ki so priložena komponentam sistema.
- ▶ Upoštevajte navodila v priponki, ki so specifična za posamezno državo Country Specifics.

2.2 Shranjevanje dokumentacije

- ▶ Ta navodila in vso pripadajočo dokumentacijo izročite upravljavcu sistema.

2.3 Veljavnost navodil

Ta navodila veljajo izključno za:

Izdelek – številka artikla

| | |
|-------------|------------|
| VAR 60/2 D | 0010047340 |
| VAR 60/2 DW | 0010047341 |

3 Opis izdelka

Izdelek je decentralna stanovanjska prezračevalna naprava za bivalne prostore. Stanovanjska prezračevalna naprava je opremljena z dvema senzorjema:

- Senzorjem vlage.
- Senzorjem svetlosti.

Stanovanjska prezračevalna naprava je lahko integrirana v sistem z do 16 stanovanjskimi prezračevalnimi napravami.

Za uravnoteženo prezračevanje je treba namestiti sodo število stanovanjskih prezračevalnih enot.

Sistem prezračevanja deluje po principu nadrejenih in podrejenih naprav.

Stanovanjska prezračevalna naprava VAR 60/2 D je združljiva z naslednjimi izdelki:

- upravljalno polje VAZ CP/2 ali VAZ CPC/2.

ali

- daljinski upravljalnik VAZ RC/2.

Stanovanjska prezračevalna naprava VAR 60/2 DW je združljiva z naslednjimi izdelki:

- upravljalno polje VAZ CPW/2 ali VAZ CPCW/2.

ali

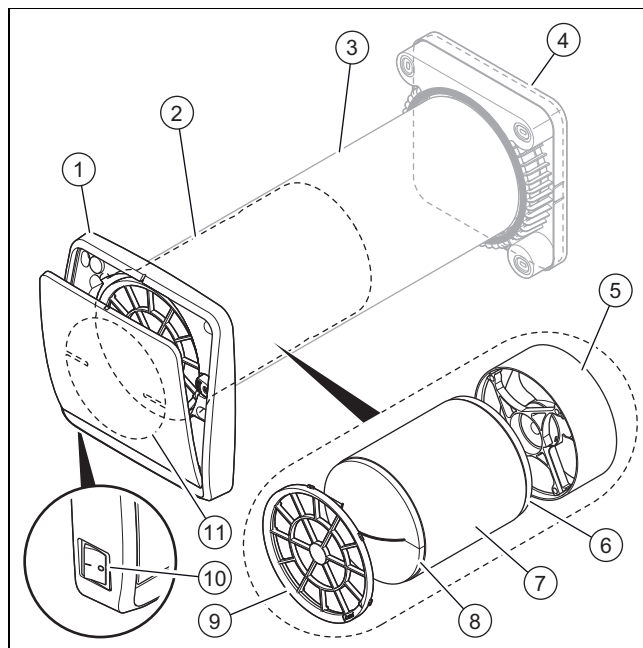
- daljinski upravljalnik VAZ RC/2.

3.1 Serijska številka

Serijsko številko najdete na dveh mestih:

- Na notranji strani glavne enote,
- Na zunanji strani prezračevalne in odzračevalne enote.

3.2 Zgradba izdelka



- | | | | |
|---|--|----|----------------------------------|
| 1 | Glavna enota | 6 | Zadnji filter ISO Coarse 45 % |
| 2 | Prezračevalna in odzračevalna enota | 7 | Keramični toplotni izmenjevalnik |
| 3 | Podometna cev za zrak (ločeno naročanje in dobava) | 8 | Sprednji filter ISO Coarse 30 % |
| 4 | Zunanji pokrov (ločeno naročanje in dobava) | 9 | Varovalna in zadrževalna mreža |
| 5 | Ventilator | 10 | Stikalo za vklop/izklop (0/I) |
| | | 11 | Zapiralna naprava |

3.3 Podatek na tipski tablici

Tipsko tablico najdete na notranji strani prezračevalne enote.

| Podatek na tipski tablici | Pomen |
|---------------------------|---|
| | Preberite navodila! |
| | Razred zaščite II |
| VAR 60/2 D VAR 60/2 DW | Oznaka tipa |
| VAR | Stanovanjska prezračevalna naprava z rekuperacijo toplote |
| 60 | maks. volumski pretok zraka v m ³ /h |
| /2 | Generacija izdelkov |
| D | Decentralno (kabelska različica) |
| DW | Decentralno (radijska različica) |
| 1 ~ /N | 1-fazno napajanje |
| V | Omrežna napetost |
| Hz | Omrežna frekvenca |
| W | Največja poraba električne moči |
| IP | Stopnja zaščite |
| T | Najvišja dovoljena temperatura |

3.4 Oznaka CE



Oznaka CE potrjuje, da izdelki izpolnjujejo osnovne zahteve veljavnih direktiv v skladu s podatki na izjavi o skladnosti.

S tem proizvajalec izjavlja, da tip radijske naprave, ki je opisan v teh navodilih, ustreza direktivi 2014/53/EU.

Celotno besedilo izjave ES o skladnosti je na voljo na naslednji spletni strani:

<https://www.vaillant-group.com/doc/doc-radio-equipment-directive>

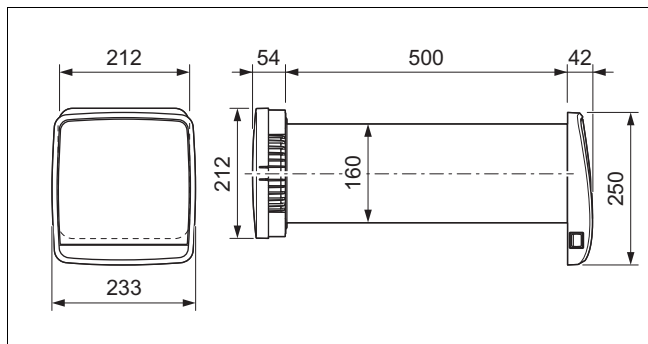
4 Montaža

4.1 Preverjanje obsega dobave

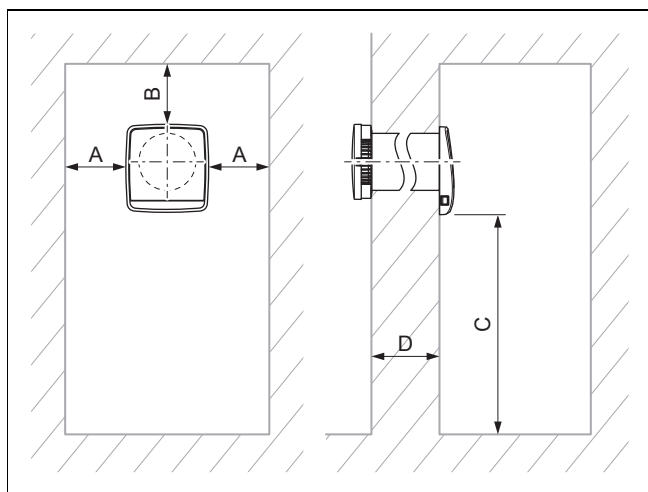
- Preverite, ali je obseg dobave popoln.

| Število | Oznaka |
|---------|-------------------------------------|
| 1 | Glavna enota |
| 1 | Prezračevalna in odzračevalna enota |
| 1 | Priložena dokumentacija |

4.2 Dimenzije izdelka



4.3 Minimalni razmiki



| | Minimalni razmik |
|---|------------------|
| A | 100 mm |
| B | 100 mm |
| C | 2000 mm |

| | Minimalni razmik |
|---|------------------|
| D | 250 ... 1.000 mm |

5 Priklop

5.1 Upoštevajte zahteve za mesto postavitve izdelka

Ta izdelek je mogoče postaviti v stanovanju, kleti, shrambi ali delovnem prostoru.

- Upoštevajte veljavne nacionalne predpise za stavbe.
- Zagotovite, da je mesto postavitve suho in zaščiteno pred zmrzovanjem.
- Pri določanju mesta postavitve upoštevajte raven zvočne moči in stopnjo dušenja zvoka izdelka. (→ stran 134)
- Upoštevajte premer podometne cevi za zrak in minimalne odmike od stropa, oken in kotov.

5.2 Tovarniško parametiranje

Vse stanovanjske prezračevalne naprave so tovarniško parametrirane v načinu nadrejene naprave.

5.2.1 Prag relativne vlažnosti

Tovarniška nastavitve praga relativne vlažnosti je parametrirana na 60 %.

5.2.2 Največji zračni tok

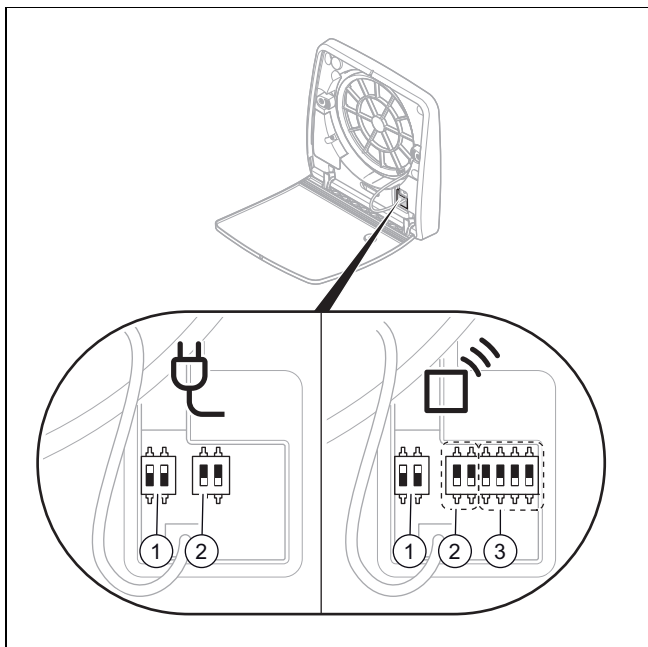
Stikala DIP so standardno nastavljena na hitrost V3 40 m³/h.

5.3 Parametiranje sistema



Navodilo

Za enostavnejše parametiranje izdelkov močno priporočamo, da parametiranje stikal DIP vsake prezračevalne naprave opravite pred pritrditvijo na steno.



- 1 Komunikacija med nadrejeno in podrejeno napravo
- 2 Nastavitev območja zračnega toka
- 3* Komunikacija brezžičnega omrežja
- * Velja samo za brezžične različice.

1. Parametrirajte stikala DIP (1) tako, da se vzpostavi komunikacija med nadrejeno in podrejenimi napravami.

| Parametriranje stikal DIP 1 | Daljinsko upravljanje | Upravljalno polje |
|--|-----------------------|-------------------|
| Nadrejena naprava | ON OFF | ON ON |
| Podrejena naprava postavljena nasproti nadrejeni napravi | OFF ON | OFF ON |
| Podrejena identična nadrejeni napravi | OFF OFF | OFF OFF |

2. Parametrirajte stikala DIP (2), da nastavite pretok zraka nadrejene naprave.

| | DIP 2 | Noč | V1 | V2 | V3 |
|--|----------|---------|---------|---------|---------|
| | OFF OFF | 10 m³/h | 14 m³/h | 28 m³/h | 40 m³/h |
| | OFF ON | 10 m³/h | 20 m³/h | 40 m³/h | 60 m³/h |
| | ON OFF | 5 m³/h | 10 m³/h | 14 m³/h | 20 m³/h |
| | ON ON | 10 m³/h | 14 m³/h | 28 m³/h | 40 m³/h |

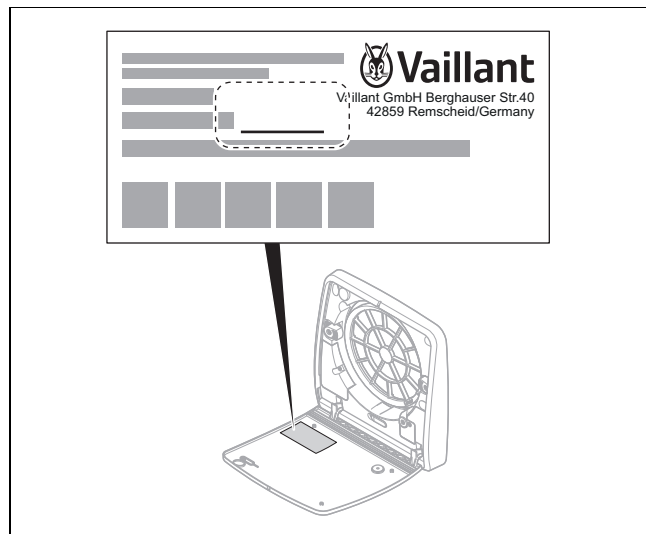
- Parametriranje stikal DIP (2) podrejenih naprav se ne upošteva.
- Konfiguracija ON-ON (glejte vrstico 4) velja samo v povezavi z opremo VAZ-G160.



Navodilo

Stikala DIP (2) so standardno parametrirana na (OFF) (glejte 1. vrstico).

3. Navedite nastavljeno vrednost za V3 na tipski tablici izdelka.



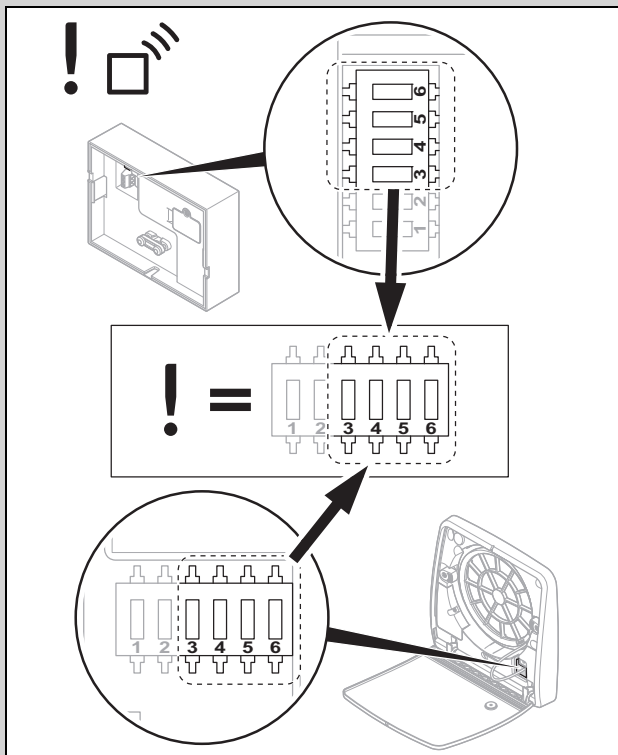
Veljavnost: Namestitvev brez kabla

- ▶ Vsaj 1 izmed 4 stikal DIP (3) parametrirajte na (ON).
- ◀ To parametriranje preprečuje tudi motnje z drugimi sistemi.



Navodilo

Stikala DIP (3) so tovarniško parametrirana na (OFF). Za vse enote je treba nastaviti skupno kodiranje, da lahko med seboj komunicirajo.



- ▶ Upravljalno polje parametrirajte z enako nastavitvijo kot prezračevalne enote.
- ▶ Stanovanjske prezračevalne naprave namestite v parih.
 - ◁ Prvi nameščeni izdelek je nadrejena naprava.
 - Vsi nadaljnji nameščeni izdelki so podrejene naprave.

5.4 Ponastavitev parametrov



Navodilo

Če parametriranje stikal DIP ne deluje pravilno, je priporočljiva ponastavitev parametrov sistema.

1. Z glavnim stikalom izklopite izdelek.



Navodilo

Če je naprava vklopljena, sprememba konfiguracije ni mogoča.

2. Preverite in po potrebi spremenite parametriranje stikal DIP.
3. Z glavnim stikalom vklopite izdelek.
 - ◁ Izdelek je zdaj konfiguriran na novo.

5.5 Električna napeljava



Nevarnost!

Smrtna nevarnost zaradi električnega udara!

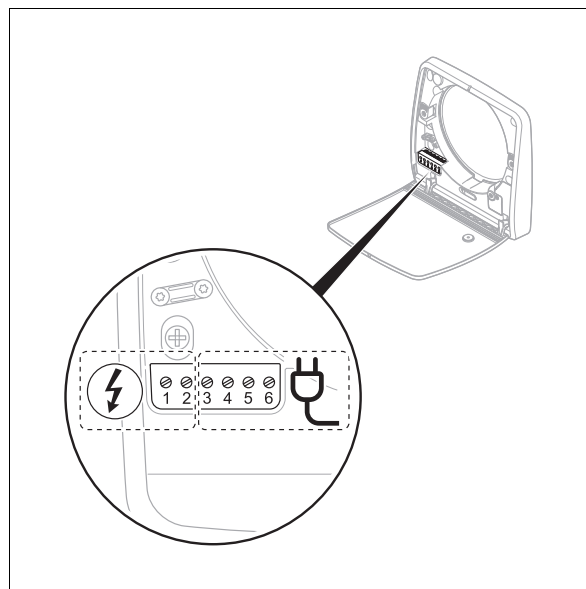
Sponki omrežnega priključka L in N sta stalno pod napetostjo:

- ▶ Z izklopom vseh električnih napajanj iz vseh polov poskrbite, da izdelek ni pod napetostjo (električna ločilna naprava z najmanj 3 mm razdalje med kontakti, npr. varovalka ali zaščitno stikalo napeljave).
- ▶ Izdelek zavarujte pred ponovnim vklopom.
- ▶ Počakajte vsaj 3 min, da se kondenzatorji izpraznijo.
- ▶ Preverite, da ni prisotne napetosti.

Električne napeljave sme namestiti samo usposobljen električar.

5.5.1 Priključitev električnega napajanja

1.



Pri nadrejeni enoti in podrejenih enotah priključite kabla L in N stanovanjskih prezračevalnih naprav z ustreznimi sponkami na električno napajanje na stenski pritrilni okvir (→ stran 134).



Previdnost!

Nevarnost materialne škode zaradi napačnega priključka!

V primeru zamenjave priključkov L in N z nizkonapetostnimi kablji pride do poškodb izdelka.

- ▶ Kable pravilno priključite na sponki N in L.

2. Uporabite omrežni priključni kabel s prerezom med 0,5 mm² in 1 mm² za sponki L in N.

Veljavnost: Namestitev s kablom

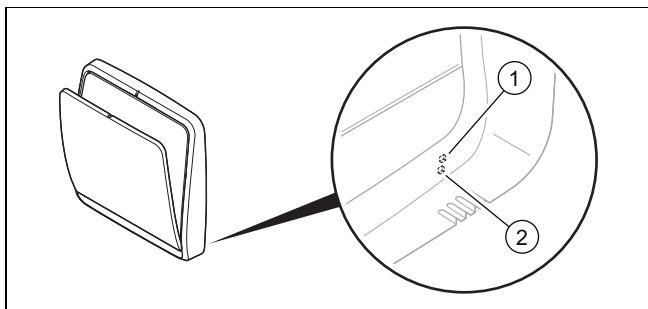
- ▶ Priključite omrežne priključne kable (sponka 3, sponka 4 in sponka 5). (→ stran 134)
- ▶ Uporabite kable (sponka 3, sponka 4 in sponka 5) s prerezom med 0,35 mm² in 1 mm².



Navodilo

Skupna dolžina komunikacijskega kabla (vključno z upravljalno ploščo) mora biti manjša od 500 m.

6 Značilnosti izdelka



1 Senzor vlažnosti

2 Senzor svetlobe

Vse prezračevalne enote so opremljene z dvema senzorjema:

- Senzorjem svetlosti
- Senzorjem vlage

Samo senzorja nadrejene naprave sta aktivna in pošiljata ukaz podrejenim napravam prezračevalnega sistema.

Veljavnost: Upravljalno polje s senzorjem CO₂

Ta izvedba upravljalnega polja je opremljena z naslednjim:

- Senzor CO₂.

Upravljalna enota zazna vsebnost CO₂ v prostoru.

V primeru prekoračitve vsebnosti CO₂ se regulacija prilagodi in pošlje krmilni ukaz nadrejeni napravi, ki informacije posreduje podrejenim napravam.

7 Zagon izdelka

1. Preverite, ali so prezračevalne naprave pravilno prikjučene.
2. S stikalom za vklop/izklop po vrsti vklopite vse prezračevalne naprave v prezračevalnem sistemu.

Veljavnost: Daljinski upr.

- ▶ Daljinsko upravljanje nastavite na nadrejeno napravo.

Veljavnost: Upravljalno polje

- ▶ Aktivirajte upravljalno polje, preden vklopite enote ventilatorjev.

3. Z upravljalnim elementom izberite enega od načinov.

8 Odpravljanje motenj

8.1 Odpravljanje motenj

Veljavnost: Namestitev s kablom

Pogoj: Upravljalno polje ne vzpostavi povezave z nadrejeno napravo.

- ▶ Izklopite izdelek.
- ▶ Prepričajte se, da je enota ventilatorja pravilno nameščena na steno in da je vzpostavljen kontakt vtičnega priključka.

Veljavnost: Namestitev brez kabla

Pogoj: Upravljalno polje ne vzpostavi povezave z nadrejeno napravo.

- ▶ Prepričajte se, da razdalja radijske povezave ni večja od 20 m.

ali:

- ▶ Znova parametrirajte upravljalno polje na nadrejeni napravi s pravilno kodo.

ali:

- ▶ Izklopite izdelek.
- ▶ Prepričajte se, da je enota ventilatorja pravilno nameščena na steno in da je vzpostavljen kontakt vtičnega priključka.

Glejte tabelo za odpravo motenj v prilogi. (→ stran 133)

8.2 Naročanje nadomestnih delov

Proizvajalec je med postopkom preverjanja skladnosti certificiral originalne nadomestne dele izdelka. Če pri vzdrževanju ali popravilu uporabite dele, ki niso certificirani oz. odobreni, se lahko zgodi, da izdelek ne ustreza več veljavnim standardom in zato preneha veljati skladnost izdelka.

Priporočamo uporabo originalnih nadomestnih delov proizvajalca, saj je na ta način zagotovljeno nemoteno in varno delovanje izdelka. Informacije o razpoložljivih originalnih nadomestnih delih lahko dobite na kontaktnem naslovu, ki je naveden na zadnji strani navodil za uporabo.

- ▶ Če pri vzdrževanju ali popravilu potrebujete nadomestne dele, uporabite samo za izdelek odobrene nadomestne dele.

9 Ustavitev

9.1 Začasna ustavitev izdelka

1. Izklopite izdelek prek stikala za vklop/izklop.
2. Izdelek odklopite od električnega napajanja z odklopom vseh virov napajanja iz vseh polov (npr. varovalko ali zaščitno stikalo napeljave).

9.2 Dokončen izklop izdelka

1. Izklopite izdelek prek stikala za vklop/izklop.
2. Z izklopom vseh električnih napajanj iz vseh polov poskrbite, da izdelek ni pod napetostjo (električna ločilna naprava z najmanj 3 mm razdalje med kontakti, npr. varovalka ali zaščitno stikalo napeljave).
3. Odstranite izdelek in pripadajočo opremo.

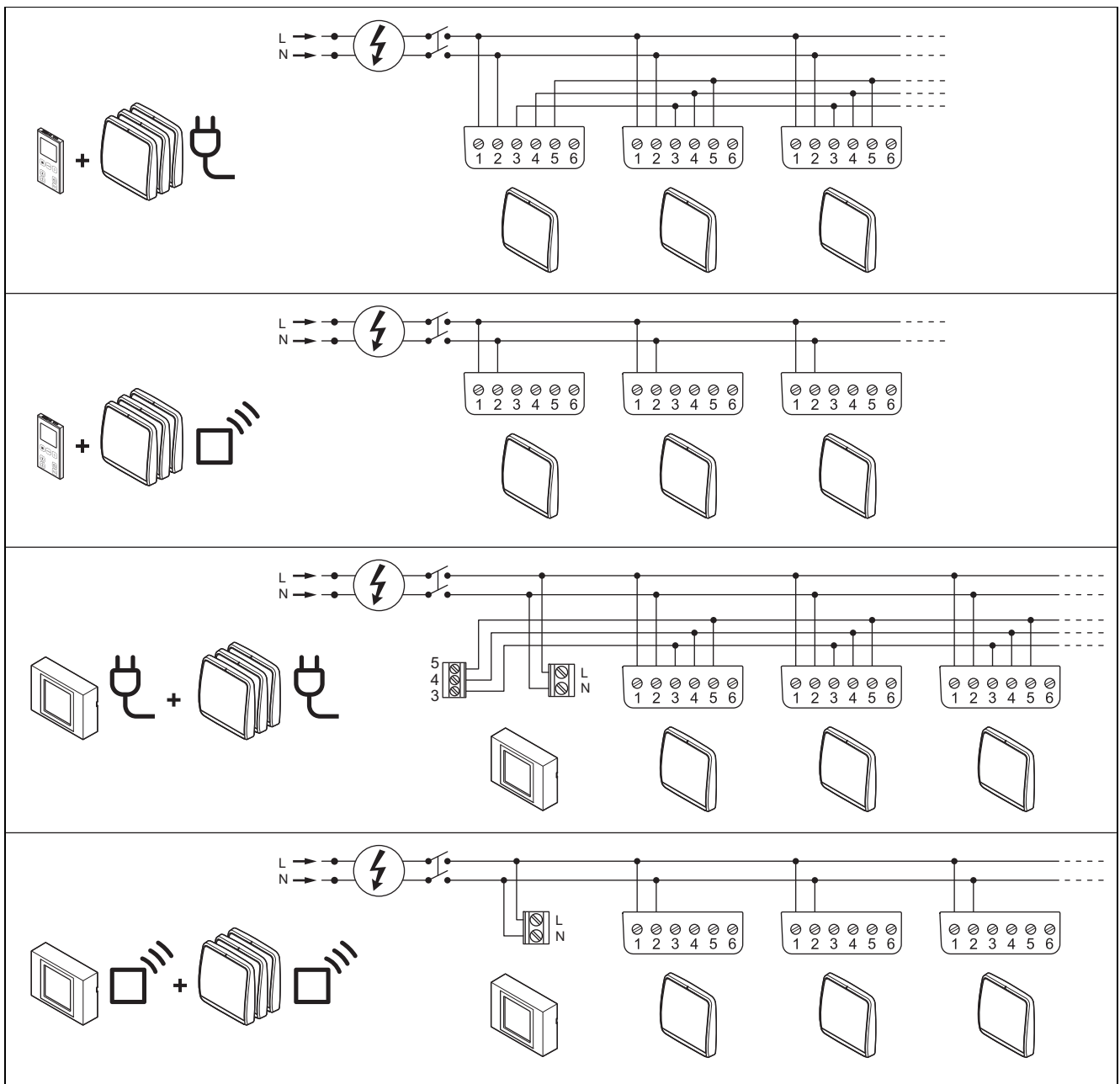
10 Odstranjevanje embalaže

- ▶ Poskrbite za pravilno odstranitev embalaže.
- ▶ Upoštevajte vse ustrezne predpise.

A Odpravljanje napak

| Motnja | Mogoči vzroki | Odpravljanje motenj |
|--|--|---|
| Nadrejena naprava se ne zažene. | <ul style="list-style-type: none"> – Izdelek je izključen. – Izdelek se ne napaja z električno napetostjo. | <ul style="list-style-type: none"> – Prepričajte se, da je nadrejena naprava vklopljena. Tipka za vklop/izklop (I/O) mora biti v položaju (I). – Preverite, ali je izdelek pravilno priključen na električno omrežje. |
| Podrejena naprava se ne zažene. | <ul style="list-style-type: none"> – Izdelek je izključen. – Izdelek se ne napaja z električno napetostjo. | <ul style="list-style-type: none"> – Prepričajte se, da so nadrejena in podrejene naprave vklopljene. Tipka za vklop/izklop (I/O) mora biti v položaju (I). – Če izklopite nadrejeno napravo, se po 10 minutah brez komunikacije izklopijo tudi podrejene naprave. – Če se izklopi ena izmed podrejenih naprav, drugi izdelki še vedno delujejo. – Preverite, ali je izdelek pravilno priključen na električno omrežje. |
| Izdelek se zažene, vendar se ne odziva na signale daljinskega upravljalnika. | <ul style="list-style-type: none"> – Baterije niso pravilno vstavljene v daljinski upravljalnik ali pa sploh niso vstavljene. – Preverite, ali so baterije v daljinskem upravljalniku napolnjene. – Samo nadrejena naprava prejema informacije. – Stikala DIP niso pravilno konfigurirana. | <ul style="list-style-type: none"> – Baterije vstavite v daljinski upravljalnik. – Zamenjajte baterije v daljinskem upravljalniku. – Daljinsko upravljanje nastavite na nadrejeno napravo. – Preverite, ali so stikala DIP za nadrejeno prezračevalno napravo pravilno konfigurirana. |
| Izdelek se zažene in se odziva na signale daljinskega upravljalnika, ventilator pa se ne zažene. | <ul style="list-style-type: none"> – Izdelek se še ni zagnal. – Izdelek je v nadzornem načinu. – Ventilator je blokiran. | <ul style="list-style-type: none"> – Izdelek se še ni zagnal. – Izdelek je v nadzornem načinu. – Počakajte 40 sekund, da se izdelek zažene. – Prepričajte se, da izdelek ni v nadzornem načinu. – Prepričajte se, da ventilator ni blokiran. |
| Izdelek se ne odziva na signale daljinskega upravljalnika, rdeča svetilna dioda utripa. | <ul style="list-style-type: none"> – Očistite filter. – Baterije niso pravilno vstavljene v daljinski upravljalnik ali pa sploh niso vstavljene. | <ul style="list-style-type: none"> – Filter očistite po navodilih v poglavju o vzdrževanju. – Baterije vstavite v daljinski upravljalnik. |
| Izdelek se zažene, vendar se ne odziva na signale daljinskega upravljalnika. | <ul style="list-style-type: none"> – Povezava med nadrejeno napravo in podrejenimi napravami ni pravilno vzpostavljena. – Stikala DIP niso pravilno parametrirana. | <ul style="list-style-type: none"> – Prepričajte se, da je povezava med nadrejeno napravo in podrejenimi napravami pravilno vzpostavljena. – Prepričajte se, da so stikala DIP za podrejene naprave pravilno parametrirana. |
| Izdelek deluje le v načinu prečnega prezračevanja nadrejeno/podrejeno ponoči ali na stopnji hitrosti 2 z aktivno rekuperacijo toplote podnevi. | <ul style="list-style-type: none"> – Izbran prag vlažnosti ni primeren. | <ul style="list-style-type: none"> – Zvišajte prag vlažnosti. |





B Vezalni načrt







C Tehnični podatki

Tehnični podatki – splošno

| | VAR 60/2 D | | | |
|-----------------------------------|--|--|---|--|
| | OFF OFF | OFF ON | ON OFF | ON ON |
| Največji volumenski pretok | 40 m ³ /h | 60 m ³ /h | 20 m ³ /h | 40 m ³ /h |
| Volumenski pretok | – 10 m ³ /h – 14 m ³ /h – 28 m ³ /h – 40 m ³ /h | – 10 m ³ /h – 20 m ³ /h – 40 m ³ /h – 60 m ³ /h | – 5 m ³ /h – 10 m ³ /h – 14 m ³ /h – 20 m ³ /h | – 10 m ³ /h – 14 m ³ /h – 28 m ³ /h – 40 m ³ /h |
| Raven zvočne moči | – 25,3 dB(A) – 28,7 dB(A) – 38,9 dB(A) – 45,3 dB(A) | – 25,3 dB(A) – 34,4 dB(A) – 45,3 dB(A) – 52,4 dB(A) | – 22,5 dB(A) – 25,3 dB(A) – 28,7 dB(A) – 34,4 dB(A) | – 25,3 dB(A) – 28,7 dB(A) – 38,9 dB(A) – 45,3 dB(A) |
| Stopnja dušenja zvoka | 42 dB | 42 dB | 42 dB | 42 dB |





| | VAR 60/2 D | | | |
|-----------------------------------|---|--|--|---|
| | OFF  OFF | OFF  ON | ON  OFF | ON  ON |
| Razred filtra | - Iso Coarse 30 % (spredaj) - Iso Coarse 45 % (zadaj) | - Iso Coarse 30 % (spredaj) - Iso Coarse 45 % (zadaj) | - Iso Coarse 30 % (spredaj) - Iso Coarse 45 % (zadaj) | - Iso Coarse 30 % (spredaj) - Iso Coarse 45 % (zadaj) |
| Frekvenčno območje | - | - | - | - |
| Maksimalna oddajna moč | - | - | - | - |
| Dopustno območje delovanja | -30 ... 50 °C | -30 ... 50 °C | -30 ... 50 °C | -30 ... 50 °C |
| Masa | 3,5 kg | 3,5 kg | 3,5 kg | 3,5 kg |
| Premer cevi | 160 mm | 160 mm | 160 mm | 160 mm |
| Premer izvrtine | 162 mm | 162 mm | 162 mm | 162 mm |

| | VAR 60/2 DW | | | |
|-----------------------------------|--|--|---|--|
| | OFF  OFF | OFF  ON | ON  OFF | ON  ON |
| Največji volumenski pretok | 40 m ³ /h | 60 m ³ /h | 20 m ³ /h | 40 m ³ /h |
| Volumenski pretok | - 10 m ³ /h - 14 m ³ /h - 28 m ³ /h - 40 m ³ /h | - 10 m ³ /h - 20 m ³ /h - 40 m ³ /h - 60 m ³ /h | - 5 m ³ /h - 10 m ³ /h - 14 m ³ /h - 20 m ³ /h | - 10 m ³ /h - 14 m ³ /h - 28 m ³ /h - 40 m ³ /h |
| Raven zvočne moči | - 25,3 dB(A) - 28,7 dB(A) - 38,9 dB(A) - 45,3 dB(A) | - 25,3 dB(A) - 34,4 dB(A) - 45,3 dB(A) - 52,4 dB(A) | - 22,5 dB(A) - 25,3 dB(A) - 28,7 dB(A) - 34,4 dB(A) | - 25,3 dB(A) - 28,7 dB(A) - 38,9 dB(A) - 45,3 dB(A) |
| Stopnja dušenja zvoka | 42 dB | 42 dB | 42 dB | 42 dB |
| Razred filtra | - Iso Coarse 30 % (spredaj) - Iso Coarse 45 % (zadaj) | - Iso Coarse 30 % (spredaj) - Iso Coarse 45 % (zadaj) | - Iso Coarse 30 % (spredaj) - Iso Coarse 45 % (zadaj) | - Iso Coarse 30 % (spredaj) - Iso Coarse 45 % (zadaj) |
| Frekvenčno območje | 868,0 ... 868,6 MHz | 868,0 ... 868,6 MHz | 868,0 ... 868,6 MHz | 868,0 ... 868,6 MHz |
| Maksimalna oddajna moč | < 25 mW | < 25 mW | < 25 mW | < 25 mW |
| Dopustno območje delovanja | -30 ... 50 °C | -30 ... 50 °C | -30 ... 50 °C | -30 ... 50 °C |
| Masa | 3,5 kg | 3,5 kg | 3,5 kg | 3,5 kg |
| Premer cevi | 160 mm | 160 mm | 160 mm | 160 mm |
| Premer izvrtine | 162 mm | 162 mm | 162 mm | 162 mm |

Tehnični podatki – elektrika

| | VAR 60/2 D | VAR 60/2 DW |
|-------------------------------|------------------|------------------|
| Električno napajanje | 220 ... 240 Vizm | 220 ... 240 Vizm |
| Frekvenca | 50 Hz | 50 Hz |
| Maksimalna poraba moči | 10 W | 10 W |
| Stopnja zaščite | IPX4 | IPX4 |

C.1 Tehnični podatki – učinkovitost

| Model | VAR 60/2D | | VAR 60/2DW | |
|---|--|--|--|--|
| | ON  OFF | OFF  ON | ON  OFF | OFF  ON |
| Največji volumenski pretok | 20 m ³ /h | 60 m ³ /h | 20 m ³ /h | 60 m ³ /h |
| Povprečna specifična poraba energije (SEC average) | -32,52 kWh/m ² *a | -35,08 kWh/m ² *a | -32,52 kWh/m ² *a | -35,08 kWh/m ² *a |
| Razred učinkovitosti prezračevanja | B | A | B | A |
| Toplotna učinkovitost rekuperacije toplote | 80,5 % | 69,3 % | 80,5 % | 69,3 % |
| Specifični vhodni vir napajanja (SPI) | 0,667 W/(m ³ /h) | 0,384 W/(m ³ /h) | 0,667 W/(m ³ /h) | 0,384 W/(m ³ /h) |

Udhëzuesi i instalimit

Përmbajtja

| | | |
|----------------------|--|------------|
| 1 | Siguria | 137 |
| 1.1 | Udhëzime paralajmëruese për përdorimin | 137 |
| 1.2 | Përdorimi sipas destinimit..... | 137 |
| 1.3 | Udhëzime të përgjithshme për sigurinë | 137 |
| 1.4 | Rregullore (direktiva, ligje, norma)..... | 138 |
| 2 | Udhëzime për dokumentacionin | 139 |
| 2.1 | Ndiqni dokumentet përkatëse | 139 |
| 2.2 | Ruani dokumentet..... | 139 |
| 2.3 | Vlefshmëria e udhëzimit | 139 |
| 3 | Përshkrimi i produktit | 139 |
| 3.1 | Serial number | 139 |
| 3.2 | Ndërtimi i produktit..... | 139 |
| 3.3 | E dhënë në etiketën e parametrave të tipit..... | 139 |
| 3.4 | Shenja-CE | 140 |
| 4 | Montimi..... | 140 |
| 4.1 | Kontrolloni përmbajtjen e ambalazhit | 140 |
| 4.2 | Përmasat e produktit..... | 140 |
| 4.3 | Dimensionet minimale | 140 |
| 5 | Instalimi | 140 |
| 5.1 | Respektoni kërkesat lidhur me vendin e montimit të produktit | 140 |
| 5.2 | Konfigurimi nga fabrika | 140 |
| 5.3 | Konfiguroni parametrat e sistemit..... | 140 |
| 5.4 | Rivendosni parametrat..... | 142 |
| 5.5 | Instalimi elektrik | 142 |
| 6 | Karakteristikat e produktit | 143 |
| 7 | Vënia e produktit në punë | 143 |
| 8 | Zgjidhja e defektit..... | 143 |
| 8.1 | Zgjidhja e defektit..... | 143 |
| 8.2 | Sigurimi i pjesëve të këmbimit | 143 |
| 9 | Nxjerrja jashtë pune | 143 |
| 9.1 | Nxirreni produktin përkohësisht jashtë pune | 143 |
| 9.2 | Përfundimisht produkti të nxirret jashtë pune | 144 |
| 10 | Deponimi i paketimit..... | 144 |
| Shtojcë | 145 | |
| A | Zgjidhja e defekteve | 145 |
| B | Plani i konektorëve..... | 146 |
| C | Të dhënat teknike | 146 |
| C.1 | Të dhënat teknike - Efikasiteti | 147 |

1 Siguria

1.1 Udhëzime paralajmëruese për përdorimin

Klasifikimi i udhëzimeve të paralajmërimeve lidhur me veprimet

Udhëzimet operacionale janë shkallëzuar si vijon me shenjat paralajmëruese dhe fjalët sinjalizuese lidhur me rrezikun e mundshëm:

Shenja paralajmëruese dhe fjalë sinjalizuese



Rrezik!

Rrezik jete ose rrezik dëmsh të rënda në persona



Rrezik!

Rrezik për jetën si pasojë e goditjes elektrike



Paralajmërim!

Rrezik dëmsh të lehta në persona



Kujdes!

Rrezik dëmsh materiale ose dëmsh për mjedisin

1.2 Përdorimi sipas destinimit

Një përdorim i papërshtatshëm ose jo sipas destinimit mund të përbëjë rrezik për trupin dhe jetën e përdoruesit ose palëve të treta, ose dëmtim të produkteve dhe sendeve të tjera me vlerë.

Produkti është projektuar vetëm për ventilimin dhe ajrimin e dhomave të banimit. Produkti duhet të përdoret vetëm me filtrat e vendosur.

Produkti nuk është projektuar për ventilimin dhe ajrimin e impianteve të pishinave. Përdorimi i produktit gjatë fazës së ndërtimit nuk lejohet, për shkak të sasive të mëdha të ngritura të pluhurit.

Përdorimi sipas destinimit përfshin:

- ndjekjen e udhëzimeve të bashkangjitura të përdorimit, instalimit dhe mirëmbajtjes të produktit si dhe komponentëve të tjerë të pajisjes
- respektimi i gjithë kushteve të inspektimeve dhe të mirëmbajtjes siç përshkruhet në manual.

Një përdorim ndryshe nga ai i përshkruar në manualin bashkëngjitur ose një përdorim që shkon përtej atij që përshkruhet

këtu, konsiderohet si përdorim jo sipas parashikimit. Përdorim jo sipas parashikimit është gjithashtu çdo përdorim tregtar dhe industrial.

Kujdes!

Çdo përdorim abuziv është i ndaluar.

1.3 Udhëzime të përgjithshme për sigurinë

1.3.1 Rrezik nga kushtet e pamjaftueshme

Punimet e mëposhtme duhet të kryhen vetëm nga teknikët profesionistë, të specializuar për këtë:

- Montimi
 - Çmontimi
 - Instalimi
 - Vënia në punë
 - Inspektimi dhe mirëmbajtja
 - Riparimet
 - Nxjerrja jashtë pune
- Veproni sipas gjendjes aktuale teknike.

1.3.2 Rrezik për jetën si pasojë e goditjes elektrike

Kur prekni komponentët me tension, ka rrezik goditjeje elektrike.

Përpara se të punoni në produkt:

- Vendoseni produktin pa tension, duke fikur gjithë furnizimet me energji në gjithë polet (separator elektrik me hapësirë kontakti minimalisht 3 mm, p. sh. siguresa ose çelësi mbrojtës i tubacionit).
- Siguroni që të mos rindizet.
- Kontrolloni që të mos ketë tension.

1.3.3 Rrezik helmimi nga puna e njëkohshme me një oxhak të varur nga ajri i dhomës

Ky produkt mund të përdoret njëkohësisht me oxhaqet. Kur përdoret njëkohësisht me një oxhak i varur nga ajri i dhomës, nga oxhaku mund të dalë tym i rrezikshëm për jetën dhe të përhapet në dhomat e ndenjjes.

Për këtë arsye, para instalimit të njësisë së akrit të banesës, duhet të bëni sa më poshtë:

- Koordinoni masat e nevojshme të sigurisë me oxhakpastruesin përkatës, sipas normativave ligjore në fuqi.



- ▶ Instaloni një mekanizëm sigurie, i cili monitoron diferencën e presionit midis banesës dhe kanalit të tymrave si dhe në rast difference të madhe të presionit, e fik produktin.
- ▶ Mekanizmi i instaluar të sigurisë duhet të aprovohet nga një oxhakshirës.

1.3.4 Rrezik lëndimi nga ventilatori

Shpejtësia e lartë e ventilatorit mund të shkaktojë lëndime.

- ▶ Sigurohuni që produkti të jetë fikur para se të punoni në të.
- ▶ Instaljeni produktin 2 m mbi dysheme, për të shmangur rreziqe lëndimi.

1.3.5 Rrezik i një dëmi material si pasojë e përdorimit të veglave të papërshtatshme

- ▶ Për të shtrënguar ose liruar lidhjet e vidave, përdorni veglën e duhur.

1.3.6 Rrezik i një dëmi material nga ngrica

- ▶ Instalojeni produktin vetëm në ambiente jo të rrezikuara nga ngrica.

1.4 Rregullore (direktiva, ligje, norma)

- ▶ Respektoni rregulloret, normat, direktivat, aktet dhe ligjet kombëtare.



2 Udhëzime për dokumentacionin

2.1 Ndiqni dokumentet përkatëse

- ▶ Ndiqni patjetër të gjithë udhëzimet e përdorimit dhe instalimit, komponentët e impiantit janë bashkëngjitur.
- ▶ Ndiqni udhëzimet specifike sipas vendit në shtojcë Country Specifics.

2.2 Ruani dokumentet

- ▶ Dorëzojani këtë manual si dhe gjithë dokumentet e aplikueshëm përdoruesit të impiantit.

2.3 Vlefshmëria e udhëzimit

Ky manual vlen vetëm për:

Produkti - numri i artikullit

| | |
|-------------|------------|
| VAR 60/2 D | 0010047340 |
| VAR 60/2 DW | 0010047341 |

3 Përshkrimi i produktit

Produkti është një pajisje e decentralizuar e ajrimit të banesës për dhomat. Njësia e ventilatorit të banesës është e pajisur me dy sensorë:

- Një sensor lagështire.
- Një sensor drite.

Njësia e ventilatorit të banesës mund të integrohet në një sistem me deri 16 pajisjesh ajrimi të banesës.

Për një ventilim të balancuar duhet të instalohet një numër çift pajisjesh ajrimi të banesës.

Sistemi i ajrimit funksionon sipas parimit të njësisë kryesore-dytësore.

Pajisja e ajrimit të banesës VAR 60/2 D është kompatibël me produktet e mëposhtme:

- Njësia e komandimit VAZ CP/2 ose VAZ CPC/2.

Ose

- Telekomanda VAZ RC/2.

Pajisja e ajrimit të banesës VAR 60/2 DW është kompatibël me produktet e mëposhtme:

- Njësia e komandimit VAZ CPW/2 ose VAZ CPCW/2.

Ose

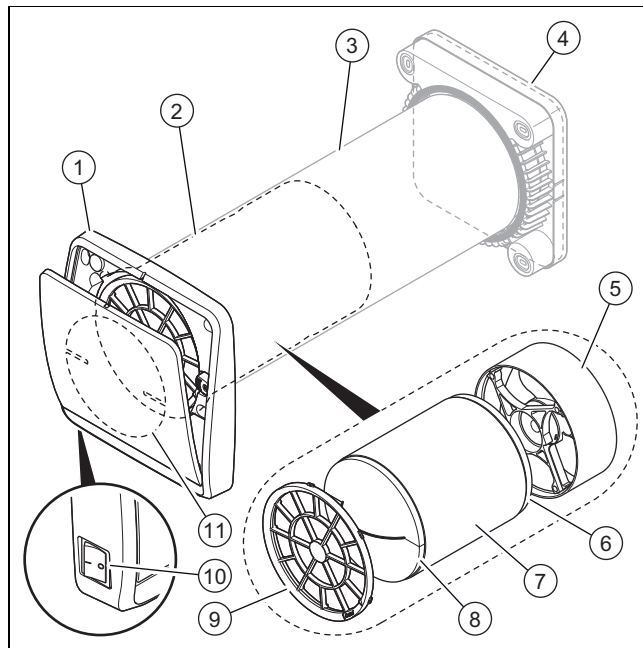
- Telekomanda VAZ RC/2.

3.1 Serial number

Numri serial ndodhet në dy vende të ndryshme:

- Në pjesën e brendshme të njësisë kryesore.
- Në pjesën e jashtme të njësisë së hyrjes dhe daljes së ajrit.

3.2 Ndërtimi i produktit



- | | | | |
|---|---|----|---------------------------------------|
| 1 | Njësia kryesore | 6 | Filtri i pasmë ISO Coarse 45 % |
| 2 | Njësia e hyrjes dhe daljes së ajrimit | 7 | Shkëmbyesi i nxehtësisë prej qeramike |
| 3 | Tubi i ajrit në mur (porositet dhe dorëzohet veçmas) | 8 | Filtri i përparmë ISO Coarse 30 % |
| 4 | Kapuçi i jashtëm mbulues (porositet dhe dorëzohet veçmas) | 9 | Skara mbrojtëse dhe ajo mbajtëse |
| 5 | Ventilatori | 10 | Çelësi ndezur/fikur (0/I) |
| | | 11 | Mekanizmi bllokues |

3.3 E dhënë në etiketën e parametrave të tipit

Tabela e tipit ndodhet në pjesën e brendshme të njësisë së ventilatorit.

| E dhënë në etiketën e parametrave të tipit | Domethënia |
|--|--|
| | Lexoni udhëzimin! |
| | Kategoria mbrojtëse II |
| VAR 60/2 D VAR 60/2 DW | Përshkrimi i tipit |
| VAR | Pajisje ajrimi e banesës me rikuperim të nxehtësisë |
| 60 | rryma maksimale e vëllimit të ajrit në m ³ /h |
| /2 | Gjenerata e produktit |
| D | E decentralizuar (versioni i lidhur me kablo) |
| DW | I decentralizuar (versioni radio) |
| 1 ~ /N | ushqim rrjeti me 1-fazë |
| V | Tensioni i rrjetit |
| Hz | Frekuenca e rrjetit |
| W | Konsumi elektrik maksimal i fuqisë |
| IP | Gradacioni i mbrojtjes |

| E dhënë në etiketën e parametrave të tipit | Domethënia |
|--|-----------------------|
| T | temperatura maksimale |

3.4 Shenja-CE



Me shenjën CE dokumentohet se produktet përmbushin kriteret bazë të gjitha direktivave në fuqi sipas Deklaratës së Konformitetit.

Përmes saj, prodhuesi sqaron se tipi i impiantit me valë radio që përshkruhet në këtë udhëzues përputhet me direktivën 2014/53/të BE.

Tekstin e plotë të deklaratës së konformitetit të BE-së mund ta gjeni në adresën e mëposhtme të internetit:

<https://www.vaillant-group.com/doc/doc-radio-equipment-directive>

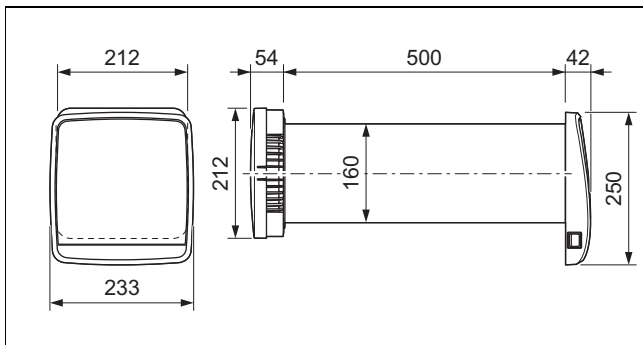
4 Montimi

4.1 Kontrolloni përmbajtjen e ambalazhit

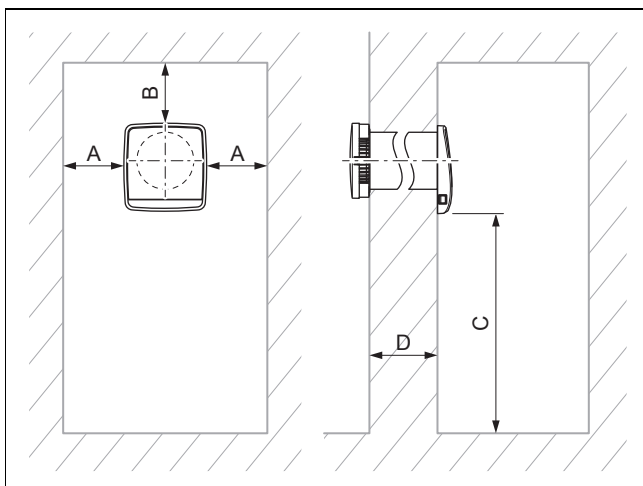
- ▶ Kontrolloni përmbajtjen e ambalazhit nëse është i plotë.

| Numri | Emërtimi |
|-------|---------------------------------------|
| 1 | Njësia kryesore |
| 1 | Njësia e hyrjes dhe daljes së ajrimit |
| 1 | Shtojcë dokumentacion |

4.2 Përmasat e produktit



4.3 Dimensionet minimale



| | Distanca minimale |
|---|-------------------|
| A | 100 mm |
| B | 100 mm |
| C | 2000 mm |
| D | 250 ... 1.000 mm |

5 Instalimi

5.1 Respektoni kërkesat lidhur me vendin e montimit të produktit

Ky produkt mund të montohet në banesa, dhoma bodrumi ose dhoma pune.

- ▶ Respektoni normativat aktuale kombëtare të ndërtimit në fuqi.
- ▶ Sigurohuni që vendi i instalimit të jetë i thatë dhe i sigurt nga ngrica.
- ▶ Gjatë përcaktimit të vendit të instalimit, kujdesuni për nivelin e zhurmës dhe masës së izolimit të zhurmës. (→ Faqe 146)
- ▶ Kujdesuni për diametrin e tubit të ajrit në mur dhe distancat minimale nga tavanet, dritaret dhe qoshet.

5.2 Konfigurimi nga fabrika

Të gjitha njësitë e ajrimit të banesës janë instaluar nga fabrika në modalitetin si njësi kryesore.

5.2.1 Pragu i lagështisë relative

Cilësimi i fabrikës për pragu relativ të lagështirës është konfiguruar në 60%.

5.2.2 Rryma maksimale e ajrit

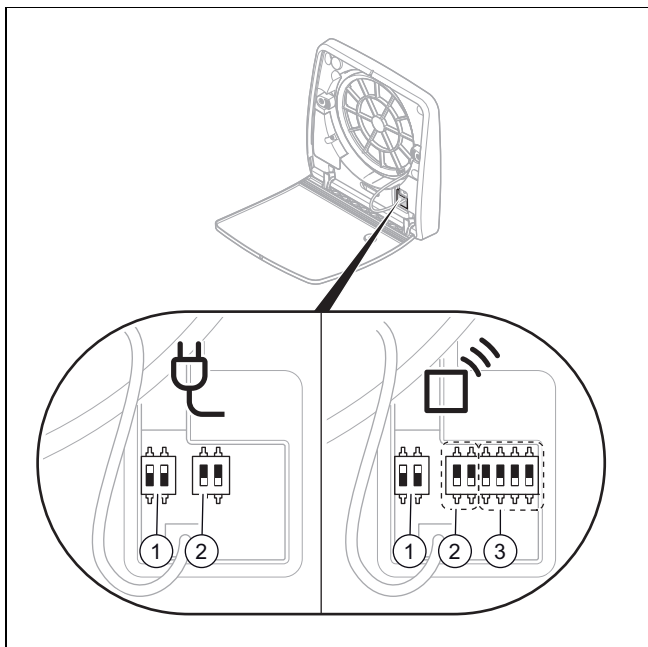
Çelësat DIP nuk janë konfiguruar si standard në shpejtësinë V3 40 m³/h .

5.3 Konfiguroni parametrat e sistemit



Udhëzim

Për të lehtësuar parametrimin e produkteve, rekomandohet që çelësat DIP të çdo njësie ventilimi të parametrohen para montimit në mur.



- 1 Komunikimi midis njësisë kryesore dhe asaj dytësore
- 2 Konfigurimi i zonës së rrymës së ajrit
- 3* Komunikimi i rrejt me valë
- * Vetëm versioni pa kabëll

1. Konfiguroni çelësin rregullues DIP (1) në mënyrë të tillë që të vendoset komunikimi midis njësisë kryesore dhe njësive ndjekëse.

| Konfigurimi i çelësit DIP 1 | Telekomanda | Paneli i kontrollit |
|--|-------------|---------------------|
| Njësia kryesore | ON OFF | ON ON |
| Njësia dytësore përkundrejt njësisë kryesore | OFF ON | OFF ON |
| Njësia dytësore identike me njësinë kryesore | OFF OFF | OFF OFF |

2. Konfiguroni çelësin rregullues DIP (2) për të vendosur rrymën e ajrit të njësisë kryesore.

| | DIP 2 | natë | V1 | V2 | V3 |
|--|----------|---------|---------|---------|---------|
| | OFF OFF | 10 m³/h | 14 m³/h | 28 m³/h | 40 m³/h |
| | OFF ON | 10 m³/h | 20 m³/h | 40 m³/h | 60 m³/h |
| | ON OFF | 5 m³/h | 10 m³/h | 14 m³/h | 20 m³/h |
| | ON ON | 10 m³/h | 14 m³/h | 28 m³/h | 40 m³/h |

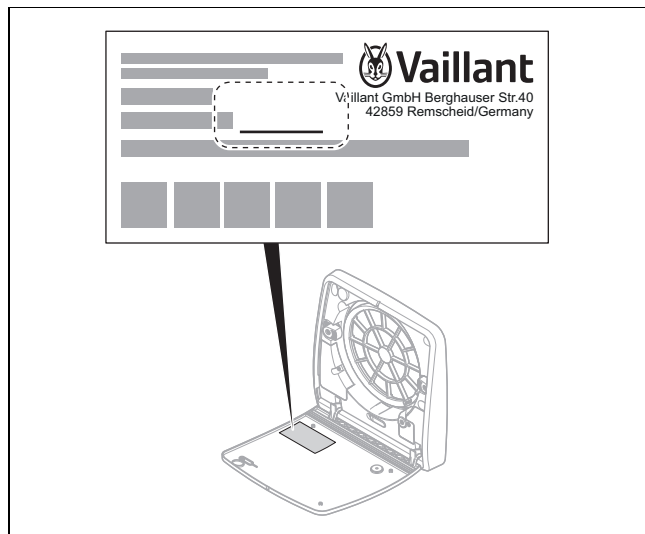
- Konfigurimi i çelësit rregullues DIP (2) të njësisë ndjekëse do të injorohet.
- Konfigurimi ON-ON (shihni rreshtat 4) vlen vetëm i bashkuar me aksesoren VAZ-G160.



Udhëzim

Çelësat DIP (2) janë konfiguruar si standard në modalitet të fikur (OFF) (shih rreshtin 1).

3. Vendosni në tabelën e tipit të produktit, vlerën e konfiguruar V3.



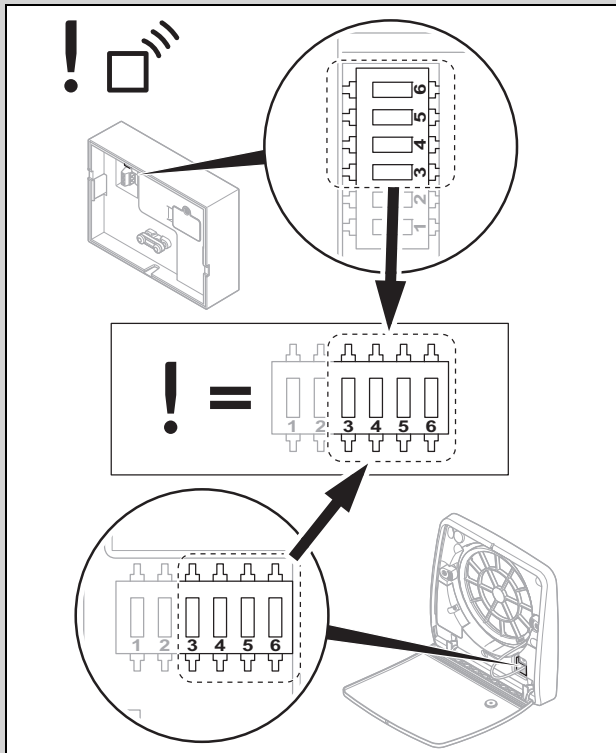
Vlefshmëria: Instalim pa kablo

- Konfiguroni të paktën 1 nga 4 çelësat DIP (3) në modalitet të ndezur (ON).
- ◀ Përmes këtyre parametrave shmangen edhe interferenca me sistemet e tjera.



Udhëzim

Çelësat DIP (3) nuk janë konfiguruar nga fabrika në modalitet të fikur (OFF). Duhet të konfigurohet një kodim i përbashkët për të gjitha njësitë, në mënyrë që të mund të komunikojnë me njëra-tjetrën.



- ▶ Konfigurojeni njësinë e komandimit me të njëjtin cilësim si njësitë e ventilatorit.
- ▶ Instaloni njësinë e ajrimit të banesës çifte-çifte.
 - ◀ Produkti i parë i instaluar është njësia kryesore.
 - Të gjitha produktet e tjera të instaluar janë ndjekëse.

5.4 Rivendosni parametrat



Udhëzim

Nëse parametrat e çelësit DIP nuk funksionojnë si duhet, rekomandohet rivendosja e parametrevë të sistemit.

1. Fikeni produktin me ndihmën e çelësit kryesor.



Udhëzim

Ndryshimi i konfigurimit nuk është i mundur, për aq kohë sa pajisja të qëndrojnë e ndezur.

2. Nëse nevojitet, kontrolloni dhe ndryshoni konfigurimin e çelësit DIP.
3. Ndizeni produktin me ndihmën e çelësit kryesor.
 - ◀ Produkti është konfiguruar me konfigurimin e ri.

5.5 Instalimi elektrik



Rrezik!

Rrezik për jetën si pasojë e goditjes elektrike!

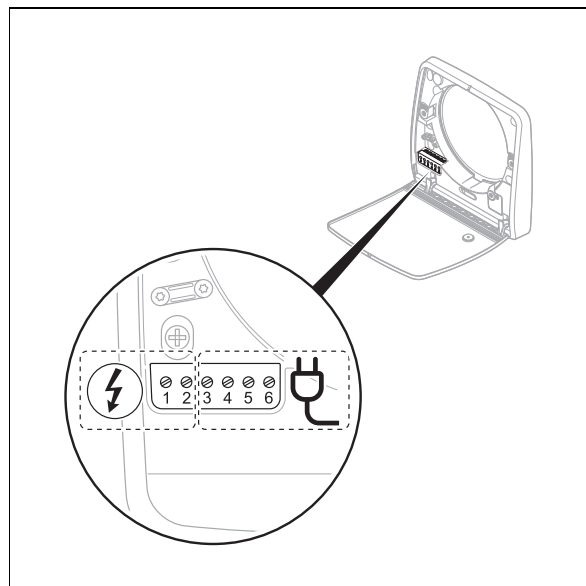
Tek terminalet e lidhjes në rrjet L dhe N ka tension të vazhduar:

- ▶ Vendoseni produktin pa tension, duke fikur gjithë furnizimet me energji në gjithë polet (separator elektrik me hapësirë kontakti minimalisht 3 mm, p. sh. siguresa ose çelësi mbrojtës i tubacionit).
- ▶ Sigurojeni produktin nga rindezja.
- ▶ Prisni minimalisht 3 min, derisa të jenë ngarkuar kondensatorët.
- ▶ Kontrolloni që të mos ketë tension.

Instalimi elektrik duhet të kryhet vetëm nga një electricist.

5.5.1 Lidhni ushqimin me energji

1.



Tek njësia kryesore dhe në gjithë njësitë dytësore lidhni kabllo L dhe N të njësive të ajrimit të banesave me terminalet përkatëse për furnizimin me energji tek kornizat fiksuese në mur (→ Faqe 146).



Kujdes!

Dëme materiale si pasojë e lidhjes së gabuar!

Si pasojë e këmbimit të lidhjeve L dhe N me kabllo komanduese të tensionit të ulët, produkti do të dëmtohet.

- ▶ Lidhni kabllin saktë në terminalet N dhe L.

2. Përdorni kabëll të lidhjes në rrjet me prerje tërthore midis 0,5 mm² dhe 1 mm² për terminalet L dhe N.

Vlefshmëria: Instalimi me lidhjet e kablove

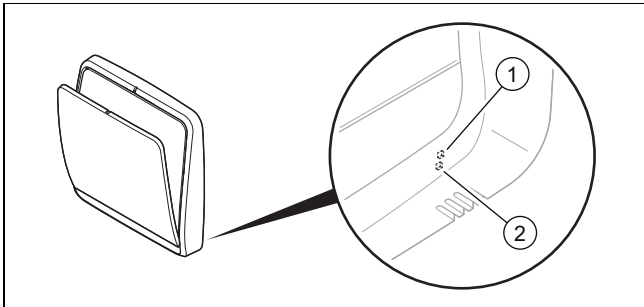
- ▶ Lidhni kablirin e lidhjes në rrjet (terminali 3, terminali 4 dhe terminali 5). (→ Faqe 146)
- ▶ Përdorni kabëll (terminali 3, terminali 4 dhe terminali 5) me prerje tërthore midis 0,35 mm² dhe 1 mm².



Udhëzim

Gjatësia totale e kablilit të komunikimit (duke përfshirë panelin e komandimit) duhet të jetë më e vogël se 500 m.

6 Karakteristikat e produktit



1 Sensori i lagështirës 2 Sensori i dritës

Të gjitha njësitë e ventilatorit janë të pajisura me dy sensorë:

- Një sensor drite
- Një sensor lagështirë

Vetëm sensorët e njësive kryesore janë aktivë dhe e dërgojnë komandën tek njësia dytësore e sistemit të ajrimit.

Vlefshmëria: Njësi komandimi me sensor CO₂

Ky model paneli komandimi është i pajisur me:

- Një sensor CO₂.

Njësia e komandimit identifikon përmbajtjen CO₂ në dhomë.

Kur përmbajtja e CO₂ tejkalohe, rregullimi përshtatet dhe dërgon komandën tek njësia kryesore, e cila e përcjell atë në njësinë dytësore.

7 Vënia e produktit në punë

1. Sigurohuni që pajisjet e ajrimit të jenë lidhur si duhet.
2. Ndizni sipas radhës gjithë pajisjet e ajrimit në sistemin e ajrimit të banesës tek çelësi ndezur/fikur.

Vlefshmëria: Telekomanda

- ▶ Drejtojeni telekomandën nga njësia kryesore.

Vlefshmëria: Njësia e komandimit

- ▶ Aktivizoni njësinë e komandimit, para se të ndizni njësitë e ajrimit.

3. Zgjidhni një modalitet me ndihmën e elementëve komandues.

8 Zgjidhja e defektit

8.1 Zgjidhja e defektit

Vlefshmëria: Instalimi me lidhjet e kablove

Kushti: Njësia e komandimit nuk merr asnjë lidhje me njësinë kryesore.

- ▶ Nxirreni produktin jashtë përdorimi.
- ▶ Sigurohuni që njësia e ventilatorit të jetë montuar saktë në mur dhe të jetë vendosur kontakti i lidhjes së spinës.

Vlefshmëria: Instalim pa kablo

Kushti: Njësia e komandimit nuk merr asnjë lidhje me njësinë kryesore.

- ▶ Sigurohuni që rruga e transmetimit të jetë ≤ 20 m.

ose:

- ▶ Konfiguroni sërish njësinë e komandimit në njësinë kryesore me kodin e saktë.

ose:

- ▶ Nxirreni produktin jashtë përdorimi.
- ▶ Sigurohuni që njësia e ventilatorit të jetë montuar saktë në mur dhe të jetë vendosur kontakti i lidhjes së spinës.

Shihni tabelën për zgjidhjen e defekteve bashkëngjitur. (→ Faqe 145)

8.2 Sigurimi i pjesëve të këmbimit

Pjesët origjinale të produktit janë certifikuar nga prodhuesi si pjesë e kontrollit të përputhshmërisë. Nëse gjatë mirëmbajtjes ose riparimit, përdorni pjesë të tjera, të pacertifikuara ose të paautorizuara, përputhshmëria e produktit mund të shfuqizohet dhe produkti nuk përputhet më me normat në fuqi.

Ju këshillojmë të përdorni menjëherë pjesë këmbimi origjinale të prodhuesit, në mënyrë që të garantohet një funksionim pa defekte dhe i sigurt. Për të marrë informacione lidhur me pjesët e këmbimit origjinale, drejtohuni pranë adresës së kontaktit që gjendet në pjesën e pasme të udhëzuesit përkatës.

- ▶ Nëse gjatë mirëmbajtjes ose riparimit ju duhen pjesë këmbimi, përdorni vetëm pjesë këmbimi të autorizuara për produktin.

9 Nxjerrja jashtë pune

9.1 Nxirreni produktin për kohësisht jashtë pune

1. Fikni produktin me anë të çelësit ndezur/fikur.
2. Kalojeni produktin pa tension, duke fikur gjithë polet e furnizimit me energji (p. sh. siguresën ose çelësin mbrojtës të tubacionit).

9.2 Përfundimisht produkti të nxirret jashtë pune

1. Fikni produktin me anë të çelësit ndezur/fikur.
2. Vendoseni produktin pa tension, duke fikur gjithë furnizimet me energji në gjithë polet (separator elektrik me hapësirë kontakti minimalisht 3 mm, p. sh. siguresa ose çelësi mbrojtës i tubacionit).
3. Çmontoni produktin dhe komponentët përkatës.

10 Deponimi i paketimit

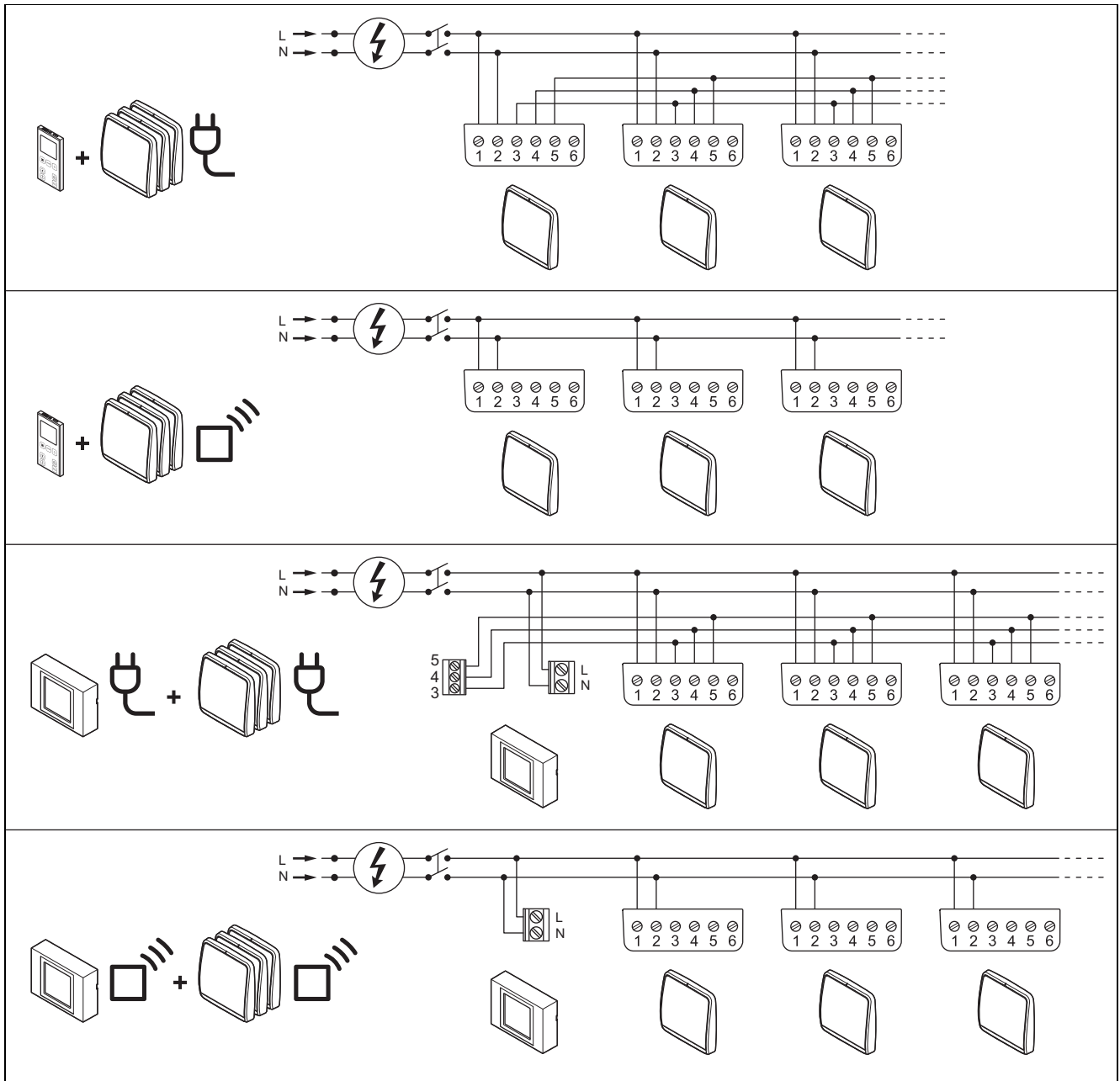
- ▶ Hidheni paketimin siç duhet.
- ▶ Respektoni të gjitha rregullat relevante.

Shtojcë

A Zgjidhja e defekteve





| Defekti | Shkaqet e mundshme | Zgjidhja e defektit |
|---|---|--|
| Njësia kryesore nuk ndizet. | <ul style="list-style-type: none"> - Produkti është i fikur. - Produkti nuk furnizohet me tension. | <ul style="list-style-type: none"> - Sigurohuni që njësia kryesore të jetë ndezur. Butoni ndezur/fikur (I/O) duhet të jetë në pozicionin e ndezur (I). - Sigurohuni që produkti të jetë lidhur në rrjetin elektrik siç duhet. |
| Njësia dytësore nuk ndizet. | <ul style="list-style-type: none"> - Produkti është i fikur. - Produkti nuk furnizohet me tension. | <ul style="list-style-type: none"> - Sigurohuni që njësia kryesore dhe njësia dytësore të jenë ndezur. Butoni ndezur/fikur (I/O) duhet të jetë në pozicionin e ndezur (I). - Kur njësia kryesore është e fikur, fiken njësienë dytësore pas një ndërprerjeje komunikimi prej 10 minutash. - Kur fiket një njësi dytësore, produktet e tjera vazhdojnë të punojnë. - Sigurohuni që produkti të jetë lidhur në rrjetin elektrik siç duhet. |
| Produkti ndizet, por nuk merr asnjë sinjal nga telekomanda. | <ul style="list-style-type: none"> - Bateritë nuk janë vendosur si duhet në telekomandë ose mungojnë. - Sigurohuni që bateritë në telekomandë të jenë të karikuara. - Vetëm njësia kryesore merr informacione. - Çelësat DIP nuk janë konfiguruar si duhet. | <ul style="list-style-type: none"> - Vendosni bateri në telekomandë. - Ndërroni bateritë në telekomandë. - Drejtojeni telekomandën nga njësia kryesore. - Sigurohuni që çelësat DIP të jenë konfiguruar si duhet për njësienë kryesore të njësisë së ventilatorit. |
| Produkti ndizet, e merr sinjalin nga telekomanda, por ventilatori nuk punon. | <ul style="list-style-type: none"> - Produkti nuk është ndezur ende. - Produkti është në modalitet monitorimi. - Ventilatori është bllokuar. | <ul style="list-style-type: none"> - Produkti nuk është ndezur ende. - Produkti është në modalitet monitorimi. - Prisni 40 sekonda, në mënyrë që produkti të vihet në punë. - Sigurohuni që produkti të mos jetë në modalitet monitorimi. - Sigurohuni që ventilatori të mos jetë bllokuar. |
| Produkti nuk merr asnjë sinjal nga telekomanda dhe drita e kuqe LED pulson. | <ul style="list-style-type: none"> - Duhet të pastrohet filtri. - Bateritë nuk janë vendosur si duhet në telekomandë ose mungojnë. | <ul style="list-style-type: none"> - Pastroni filtrin sipas udhëzimeve në kapitullin e mirëmbajtjes. - Vendosni bateri në telekomandë. |
| Produkti ndizet, por nuk merr asnjë sinjal nga telekomanda. | <ul style="list-style-type: none"> - Lidhja midis njësisë kryesore dhe atyre dytësore nuk është bërë si duhet. - Çelësat DIP nuk janë konfiguruar si duhet. | <ul style="list-style-type: none"> - Sigurohuni që lidhja midis njësisë kryesore dhe atyre dytësore të jetë bërë si duhet. - Sigurohuni që çelësat DIP të jenë konfiguruar si duhet për njësienë dytësore. |
| Produkti punon vetëm në modalitet ajrimi të tërthortë si njësi dytësore/dytësore natën ose me nivelin e shpejtësisë 2 me rifitim të nxehtësisë ditën. | <ul style="list-style-type: none"> - Pragu i zgjedhur i lagështirës nuk është i përshtatshëm. | <ul style="list-style-type: none"> - Rrisni pragun e lagështirës. |





B Plani i konektorëve







C Të dhënat teknike

Të dhënat teknike - Të përgjithshme

| | VAR 60/2 D | | | |
|------------------------------------|--|--|---|--|
| | OFF  OFF | OFF  ON | ON  OFF | ON  ON |
| Vëllimi maksimal i rrjedhës | 40 m ³ /h | 60 m ³ /h | 20 m ³ /h | 40 m ³ /h |
| Vëllimi i rrjedhës | <ul style="list-style-type: none"> - 10 m³/h - 14 m³/h - 28 m³/h - 40 m³/h | <ul style="list-style-type: none"> - 10 m³/h - 20 m³/h - 40 m³/h - 60 m³/h | <ul style="list-style-type: none"> - 5 m³/h - 10 m³/h - 14 m³/h - 20 m³/h | <ul style="list-style-type: none"> - 10 m³/h - 14 m³/h - 28 m³/h - 40 m³/h |
| Niveli i fuqisë së zhurmës | <ul style="list-style-type: none"> - 25,3 dB(A) - 28,7 dB(A) - 38,9 dB(A) - 45,3 dB(A) | <ul style="list-style-type: none"> - 25,3 dB(A) - 34,4 dB(A) - 45,3 dB(A) - 52,4 dB(A) | <ul style="list-style-type: none"> - 22,5 dB(A) - 25,3 dB(A) - 28,7 dB(A) - 34,4 dB(A) | <ul style="list-style-type: none"> - 25,3 dB(A) - 28,7 dB(A) - 38,9 dB(A) - 45,3 dB(A) |
| Masa e izolimit të zhurmës | 42 dB | 42 dB | 42 dB | 42 dB |





| | VAR 60/2 D | | | |
|---------------------------------------|---|--|--|---|
| | OFF  OFF | OFF  ON | ON  OFF | ON  ON |
| Kategoria e filtrit | - Iso Coarse 30 % (përpara) - Iso Coarse 45 % (prapa) | - Iso Coarse 30 % (përpara) - Iso Coarse 45 % (prapa) | - Iso Coarse 30 % (përpara) - Iso Coarse 45 % (prapa) | - Iso Coarse 30 % (përpara) - Iso Coarse 45 % (prapa) |
| Fusha e frekuencës | - | - | - | - |
| Fuqia maksimale e transmetimit | - | - | - | - |
| Fusha e lejuar e punës | -30 ... 50 °C | -30 ... 50 °C | -30 ... 50 °C | -30 ... 50 °C |
| Pesha | 3,5 kg | 3,5 kg | 3,5 kg | 3,5 kg |
| Diametri i tubit | 160 mm | 160 mm | 160 mm | 160 mm |
| Diametri i shpimit | 162 mm | 162 mm | 162 mm | 162 mm |

| | VAR 60/2 DW | | | |
|---------------------------------------|---|--|--|---|
| | OFF  OFF | OFF  ON | ON  OFF | ON  ON |
| Vëllimi maksimal i rrjedhës | 40 m³/h | 60 m³/h | 20 m³/h | 40 m³/h |
| Vëllimi i rrjedhës | - 10 m³/h - 14 m³/h - 28 m³/h - 40 m³/h | - 10 m³/h - 20 m³/h - 40 m³/h - 60 m³/h | - 5 m³/h - 10 m³/h - 14 m³/h - 20 m³/h | - 10 m³/h - 14 m³/h - 28 m³/h - 40 m³/h |
| Niveli i fuqisë së zhurmës | - 25,3 dB(A) - 28,7 dB(A) - 38,9 dB(A) - 45,3 dB(A) | - 25,3 dB(A) - 34,4 dB(A) - 45,3 dB(A) - 52,4 dB(A) | - 22,5 dB(A) - 25,3 dB(A) - 28,7 dB(A) - 34,4 dB(A) | - 25,3 dB(A) - 28,7 dB(A) - 38,9 dB(A) - 45,3 dB(A) |
| Masa e izolimit të zhurmës | 42 dB | 42 dB | 42 dB | 42 dB |
| Kategoria e filtrit | - Iso Coarse 30 % (përpara) - Iso Coarse 45 % (prapa) | - Iso Coarse 30 % (përpara) - Iso Coarse 45 % (prapa) | - Iso Coarse 30 % (përpara) - Iso Coarse 45 % (prapa) | - Iso Coarse 30 % (përpara) - Iso Coarse 45 % (prapa) |
| Fusha e frekuencës | 868,0 ... 868,6 MHz | 868,0 ... 868,6 MHz | 868,0 ... 868,6 MHz | 868,0 ... 868,6 MHz |
| Fuqia maksimale e transmetimit | < 25 mW | < 25 mW | < 25 mW | < 25 mW |
| Fusha e lejuar e punës | -30 ... 50 °C | -30 ... 50 °C | -30 ... 50 °C | -30 ... 50 °C |
| Pesha | 3,5 kg | 3,5 kg | 3,5 kg | 3,5 kg |
| Diametri i tubit | 160 mm | 160 mm | 160 mm | 160 mm |
| Diametri i shpimit | 162 mm | 162 mm | 162 mm | 162 mm |

Të dhënat teknike - elektrike

| | VAR 60/2 D | VAR 60/2 DW |
|----------------------------------|-----------------------------|-----------------------------|
| Tensioni i furnizimit | 220 ... 240 V _{AC} | 220 ... 240 V _{AC} |
| Frekuenca | 50 Hz | 50 Hz |
| Konsumi maksimal i fuqisë | 10 W | 10 W |
| Lloji i mbrojtjes | IPX4 | IPX4 |

C.1 Të dhënat teknike - Efikasiteti

| Modeli | VAR 60/2D | | VAR 60/2DW | |
|---|--|--|--|--|
| | ON  OFF | OFF  ON | ON  OFF | OFF  ON |
| Vëllimi maksimal i rrjedhës | 20 m³/h | 60 m³/h | 20 m³/h | 60 m³/h |
| Konsumi specifik mesatar i energjisë (SEC average) | -32,52 kWh/m ² *a | -35,08 kWh/m ² *a | -32,52 kWh/m ² *a | -35,08 kWh/m ² *a |
| Klasa e efikasitetit të ajrimit | B | A | B | A |
| Efikasiteti termik i rifitimit të nxehtësisë | 80,5 % | 69,3 % | 80,5 % | 69,3 % |
| Hyrja specifike e furnizimit (SPI) | 0,667 W/(m³/h) | 0,384 W/(m³/h) | 0,667 W/(m³/h) | 0,384 W/(m³/h) |

Uputstvo za instalaciju

Sadržaj

| | | |
|----------------------|---|------------|
| 1 | Bezbednost | 149 |
| 1.1 | Upozoravajuće napomene prema vrsti radnje | 149 |
| 1.2 | Pravilno korišćenje | 149 |
| 1.3 | Opšte sigurnosne napomene | 149 |
| 1.4 | Propisi (smernice, zakoni, standardi) | 150 |
| 2 | Napomene uz dokumentaciju | 151 |
| 2.1 | Pridržavanje proratne važeće dokumentacije | 151 |
| 2.2 | Čuvanje dokumentacije | 151 |
| 2.3 | Oblast važenja uputstava | 151 |
| 3 | Opis proizvoda | 151 |
| 3.1 | Serijski broj | 151 |
| 3.2 | Konstrukcija proizvoda | 151 |
| 3.3 | Podatak na tipskoj pločici | 151 |
| 3.4 | CE-oznaka | 152 |
| 4 | Montaža | 152 |
| 4.1 | Provera obima isporuke | 152 |
| 4.2 | Dimenzije proizvoda | 152 |
| 4.3 | Minimalni razmaci | 152 |
| 5 | Instalacija | 152 |
| 5.1 | Vodite računa o zahtevima za mesto postavke proizvoda | 152 |
| 5.2 | Parametriranje od strane fabrike | 152 |
| 5.3 | Podešavanje parametara u sistemu | 152 |
| 5.4 | Resetovanje parametara | 154 |
| 5.5 | Električna instalacija | 154 |
| 6 | Karakteristike proizvoda | 154 |
| 7 | Puštanje proizvoda u rad | 155 |
| 8 | Otklanjanje smetnji | 155 |
| 8.1 | Otklanjanje smetnji | 155 |
| 8.2 | Nabavka rezervnih delova | 155 |
| 9 | Stavljanje van pogona | 155 |
| 9.1 | Privremeno stavljanje van pogona proizvoda | 155 |
| 9.2 | Trajno stavljanje van pogona proizvoda | 155 |
| 10 | Odlaganje pakovanja | 155 |
| Dodatak | 156 | |
| A | Otklanjanje smetnji | 156 |
| B | Spojna uklopna šema | 157 |
| C | Tehnički podaci | 157 |
| C.1 | Tehnički podaci – Efikasnost | 158 |

1 Bezbednost

1.1 Upozoravajuće napomene prema vrsti radnje

Klasifikacija upozorenja koja se odnose na određenu aktivnost

Upozoravajuće napomene prema vrsti radnje su uz pomoć znaka upozorenja i signalnih reči klasifikovane u pogledu stepena ozbiljnosti moguće opasnosti:

Znakovi upozorenja i signalne reči



Opasnost!

Neposredna opasnost po život ili opasnost od teških povreda ljudi



Opasnost!

Opasnost po život zbog strujnog udara



Upozorenje!

Opasnost od lakih povreda ljudi



Oprez!

Rizik od materijalne štete ili štete po životnu sredinu

1.2 Pravilno korišćenje

Pri nepravilnoj ili nenamenskoj upotrebi mogu nastati opasnosti po zdravlje i život operatera postrojenja ili trećih lica, odn. do narušavanja kvaliteta proizvoda i drugih materijalnih vrednosti.

Proizvod je predviđen isključivo za ventilaciju stambenog prostora. Proizvod sme da se koristi samo sa umetnutim filterima.

Proizvod nikako nije predviđen za ventilaciju bazena. Zbog velikog opterećenja prašinom, nije dozvoljeno korišćenje proizvoda u fazi gradnje.

Namenska upotreba obuhvata:

- Obratite pažnju na priloženo uputstvo za upotrebu, instalaciju i održavanje proizvoda, kao i svih ostalih komponenti sistema
- pridržavanje svih uslova za inspekciju i održavanje navedenih u uputstvima.

Upotreba koja se razlikuje od one opisane u ovom uputstvu ili upotreba koja izlazi izvan okvira ovde opisane upotrebe, smatraće se nenamenskom. Nenamenska je i svaka neposredna komercijalna i industrijska upotreba.

Pažnja!

Svaka zloupotreba je zabranjena.

1.3 Opšte sigurnosne napomene

1.3.1 Opasnost zbog nedovoljne kvalifikacije

Sledeće radove smeju da obavljaju isključivo serviseri koji su za to dovoljno kvalifikovani:

- Montaža
 - Demontaža
 - Instalacija
 - Puštanje u rad
 - Inspekcija i održavanje
 - Popravka
 - Stavljanje van pogona
- ▶ Postupajte u skladu sa aktuelnim stanjem tehnike.

1.3.2 Opasnost po život zbog strujnog udara

Ako dodirujete komponente koje provode napon, onda postoji opasnost od strujnog udara.

Pre nego što radite na proizvodu:

- ▶ Isključite proizvod sa napona, tako što ćete da isključite sva napajanja strujom sa svih polova (električni separator sa najmanje 3 mm zazora za kontakt, npr. osigurač ili zaštitni prekidač napajanja).
- ▶ Osigurajte od ponovnog uključivanja.
- ▶ Proverite, da li postoji napon.

1.3.3 Opasnost od trovanja zbog istovremenog korišćenja sa kaminima koji su zavisni od vazduha u prostoriji

Ovaj proizvod se može istovremeno koristiti sa kaminima. Ako se on koristi istovremeno sa kaminom koji je zavisan od vazduha u prostoriji, može doći do ispuštanja i širenja otpadnog gasa koji je opasan po život, iz kamina u prostoriju.

Zbog toga pre instalacije stambene ventilatorske jedinice uraditi sledeće:

- ▶ Uskladite neophodne mere bezbednosti sa odgovornim odžačarom u skladu sa važećim zakonskim odredbama.
- ▶ Instalirajte ugradno sigurnosni uređaj, koji nadgleda razliku u pritisku između stambene prostorije i odvoda dimnih gasova, i isključuje proizvod kada je prevelika razlika u pritisku.



- ▶ Sigurnosni mehanizam treba da odobri odžačar.

1.3.4 Opasnost od povreda zbog ventilatora

Velika brzina okretanja ventilatora može dovesti do povreda.

- ▶ Uverite se da je proizvod ugašen pre nego što na njemu radite.
- ▶ Instalirajte proizvod na visini od 2 m iznad poda kako biste izbegli opasnost od povreda.

1.3.5 Rizik od materijalne štete zbog neadekvatnog alata

- ▶ Kako biste zategli spojeve zavrtnjeva ili ih otpustili, upotrebljavajte odgovarajući alat.

1.3.6 Rizik od materijalne štete zbog mraza

- ▶ Nemojte da instalirate proizvod u prostorije gde postoji opasnost od mraza.

1.4 Propisi (smernice, zakoni, standardi)

- ▶ Poštujte nacionalne propise, standarde, regulative, uredbe i zakone.



2 Napomene uz dokumentaciju

2.1 Pridržavanje proratne važeće dokumentacije

- ▶ Obavezno vodite računa o svim uputstvima za upotrebu i instalaciju, koja su priložena uz komponente sistema.
- ▶ Obratite pažnju na napomene specifične za određene zemlje u prilogu Country Specifics.

2.2 Čuvanje dokumentacije

- ▶ Predajte ovo uputstvo, kao i sve proratne važeće dokumente operateru postrojenja.

2.3 Oblast važenja uputstava

Ovo uputstvo važi isključivo za:

Broj artikla proizvoda

| | |
|-------------|------------|
| VAR 60/2 D | 0010047340 |
| VAR 60/2 DW | 0010047341 |

3 Opis proizvoda

Proizvod je decentralizovani uređaj za ventilaciju objekta. Stambena ventilatorska jedinica je opremljena sa dva senzora:

- Senzor za vlažnost.
- Senzor za osvetljenost.

Stambena ventilatorska jedinica može se integrisati u sistem sa do 16 stambenih ventilatorskih uređaja.

Za uravnoteženu ventilaciju mora se instalirati paran broj stambenih ventilacionih jedinica.

Sistem za ventilaciju funkcioniše po principu vodeća-prateća jedinica.

Uređaj za provetravanje objekta VAR 60/2 D je kompatibilan sa sledećim proizvodima:

- Kontrolna jedinica VAZ CP/2 ili VAZ CPC/2.

Ili

- Daljinsko upravljanje VAZ RC/2.

Uređaj za provetravanje objekta VAR 60/2 DW je kompatibilan sa sledećim proizvodima:

- Kontrolna jedinica VAZ CPW/2 ili VAZ CPCW/2.

Ili

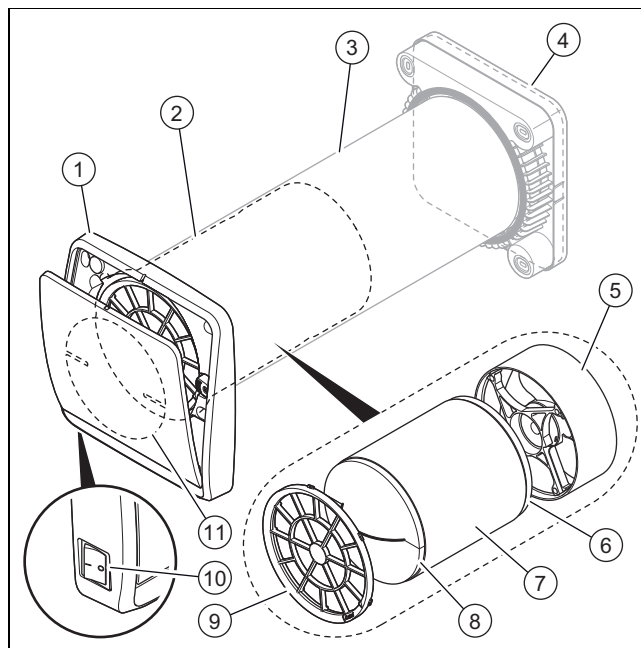
- Daljinsko upravljanje VAZ RC/2.

3.1 Serijski broj

Serijski broj stoji na dva različita mesta:

- Na unutrašnjoj strani glavne jedinice.
- Na spoljašnjoj strani ventilacione jedinice i jedinice za odzračivanje.

3.2 Konstrukcija proizvoda



- | | | | |
|---|--|----|--|
| 1 | Glavna jedinica | 6 | Zadnji filter ISO Coarse 45% |
| 2 | Ventilaciona jedinica i jedinica za odzračivanje | 7 | Keramički izmenjivač toplote |
| 3 | Cev za vazduh ispod maltera (naručuje se i isporučuje posebno) | 8 | Prednji filter ISO Coarse 30% |
| 4 | Spoljni poklopac haube (naručuje se i isporučuje posebno) | 9 | Zaštitna i zaustavna rešetka |
| 5 | Ventilator | 10 | Prekidač za uključivanje/isključivanje (0/I) |
| | | 11 | Uređaj za zaključavanje |

3.3 Podatak na tipskoj pločici

Pločica sa oznakom tipa se nalazi na unutrašnjoj strani jedinice za ventilaciju.

| Podatak na tipskoj pločici | Značenje |
|----------------------------|--|
| | Pročitajte uputstvo! |
| | Klasa zaštite II |
| VAR 60/2 D VAR 60/2 DW | Oznaka tipa |
| VAR | Uređaj za provetravanje objekta sa rekuperacijom toplote |
| 60 | maks. zapreminski protok vazduha u. m ³ /h |
| /2 | Generacija proizvoda |
| D | Decentralizovana (verzija povezana kablom) |
| DW | Decentralizovana (radio verzija) |
| 1 ~ /N | 1-fazno napajanje |
| V | Napon mreže |
| Hz | Mrežna frekvencija |
| W | Maksimalna električna snaga |
| IP | Stepen zaštite |

| Podatak na tipskoj pločici | Značenje |
|----------------------------|------------------------|
| T | Maksimalna temperatura |

3.4 CE-oznaka



CE-oznakom se dokumentuje da proizvodi u skladu sa izjavom o usklađenosti, ispunjavaju osnovne zahteve važećih smernica.

Proizvođač ovim izjavljuje da je tip radio sistema opisan u uputstvu u skladu sa regulativom 2014/53/EU.

Kompletan tekst EU izjave o usaglašenosti je dostupan na sledećoj Internet adresi:

<https://www.vaillant-group.com/doc/doc-radio-equipment-directive>

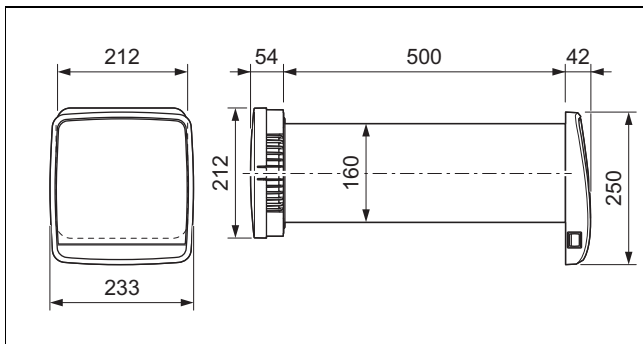
4 Montaža

4.1 Provera obima isporuke

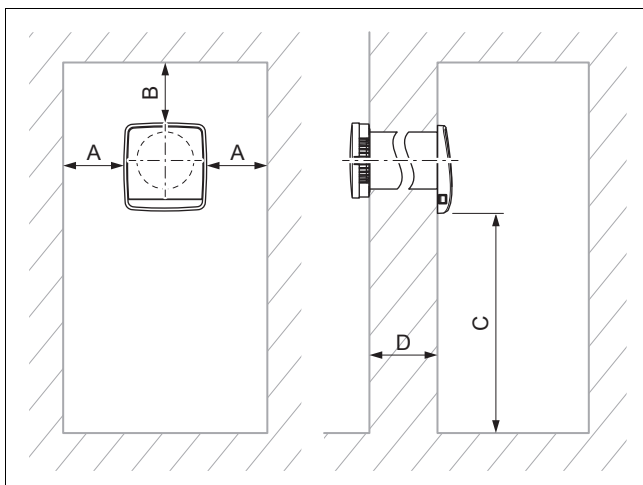
- ▶ Proverite obim isporuke u pogledu potpunosti.

| Broj | Oznaka |
|------|--|
| 1 | Glavna jedinica |
| 1 | Ventilaciona jedinica i jedinica za odzračivanje |
| 1 | Dokumentacija za dodatni pribor |

4.2 Dimenzije proizvoda



4.3 Minimalni razmaci



| | Minimalni razmak |
|---|------------------|
| A | 100 mm |
| B | 100 mm |
| C | 2000 mm |
| D | 250 ... 1.000 mm |

5 Instalacija

5.1 Vodite računa o zahtevima za mesto postavke proizvoda

Ovaj proizvod se može postaviti u stan, podrum, ostavu ili pomoćnu prostoriju.

- ▶ Vodite računa o aktuelno važećim nacionalnim propisima za ugradnju.
- ▶ Uverite se, da je mesto instalacije suvo i bezbedno od zamrzavanja.
- ▶ Pri određivanju mesta instalacije, uzmite u obzir nivo jačine zvuka i meru zaštite od buke proizvoda. (→ strana 157)
- ▶ Imajte u vidu prečnik cevi za vazduh ispod maltera i minimalne udaljenosti ka plafonu, prozorima i ćoškovima.

5.2 Parametiranje od strane fabrike

Sve stambene ventilacione jedinice su parametrirane od strane fabrike u načinu rada vodeće jedinice.

5.2.1 Relativni prag vlažnosti

Fabrička postavka relevantnog praga vlažnosti je parametrirana na 60%.

5.2.2 Maksimalni protok vazduha

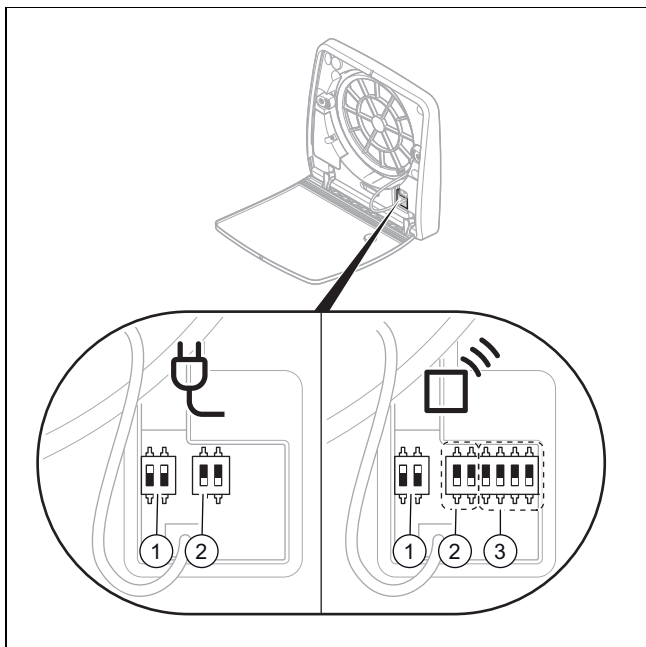
DIP-prekidači su podrazumevano podešeni na brzinu V3 40 m³/h .

5.3 Podešavanje parametara u sistemu



Napomena

Radi jednostavnijeg parametriranja proizvoda, preporučujemo da parametriranje DIP-prekidača svakog uređaja za provetravanje objekta obavezno izvršite pre pričvršćenja na zidu.



- 1 Komunikacija između vodeće i prateće jedinice
- 2 Podešavanje opsega strujanja vazduha
- 3* Komunikacija bežične mreže
- * Samo bežična verzija

1. Parametrijajte DIP prekidače (1) tako da se uspostavi komunikacija između lidera i sledbenika.

| Parametrijanje DIP-prekidača 1 | Daljinsko upravljanje | Komandno polje |
|------------------------------------|-----------------------|----------------|
| Vodeća jedinica | ON OFF | ON ON |
| Prateća suprotna vodećoj jedinici | OFF ON | OFF ON |
| Prateća identična vodećoj jedinici | OFF OFF | OFF OFF |

2. Parametrijajte DIP-prekidač (2), kako biste podesili protok vazduha lidera.

| | DIP 2 | Noć | V1 | V2 | V3 |
|--|----------|---------|---------|---------|---------|
| | OFF OFF | 10 m³/h | 14 m³/h | 28 m³/h | 40 m³/h |
| | OFF ON | 10 m³/h | 20 m³/h | 40 m³/h | 60 m³/h |
| | ON OFF | 5 m³/h | 10 m³/h | 14 m³/h | 20 m³/h |
| | ON ON | 10 m³/h | 14 m³/h | 28 m³/h | 40 m³/h |

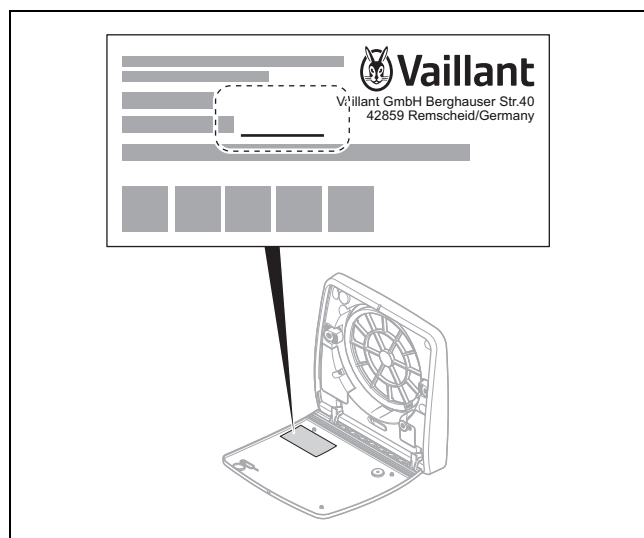
- Parametrijanje DIP-prekidača (2) sledbenika se ignoriše.
- Konfiguracija ON-ON (pogledajte red 4) važi samo u kombinaciji sa priborom VAZ-G160.



Napomena

DIP-prekidači (2) su standardno parametrijani na (OFF) (videti red 1).

3. Na pločici sa oznakom tipa proizvoda zabeležite podešenu vrednost za V3.



Oblast važenja: Bežična instalacija

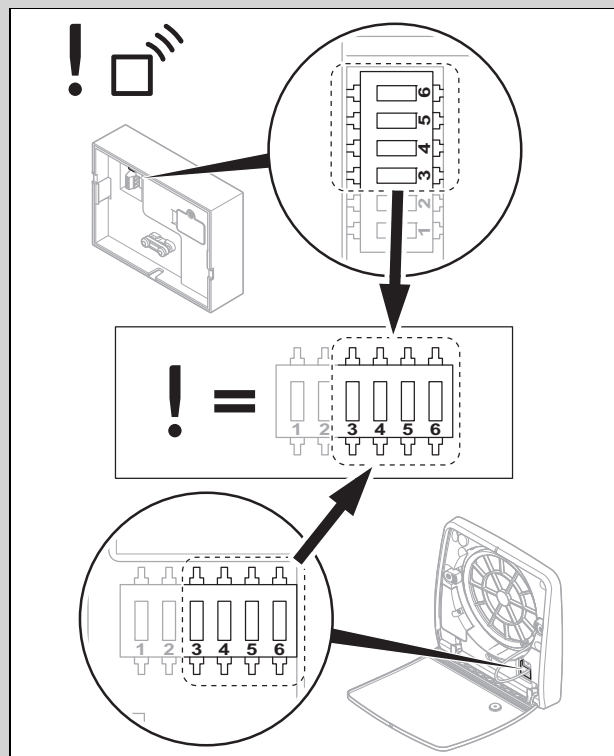
- ▶ Parametrijajte najmanje 1 DIP-prekidač 4 (3) na (ON).
- ◁ Ovim parametrijanjem se takođe izbegavaju interferencije sa drugim sistemima.



Napomena

DIP prekidači (3) su parametrijani od strane fabrike na (). Zajedničko kodiranje mora biti postavljeno za sve jedinice kako bi mogle da komuniciraju jedna sa drugom.

Oblast važenja: Jedinica za rukovanje putem bežične veze



- ▶ Parametrijajte kontrolnu jedinicu sa istim podešavanjem kao i jedinice za provetranje.
- ▶ Instalirajte uređaje za provetranje stambenog objekta u parovima.
- ◁ Proizvod koji je prvo instaliran je lider.

- Svaki naredno instalirani proizvodi su sledbenici.

5.4 Resetovanje parametara



Napomena

Kada parametriranje DIP-prekidača ne funkcioniše ispravno, onda se preporučuje resetovanje sistemskih parametara.

1. Isključite proizvod na glavnom prekidaču.



Napomena

Promena na konfiguraciji nije moguća sve dok je uređaj u pogonu.

2. Proverite i, po potrebi, promenite parametriranje DIP-prekidača.
3. Uključite proizvod na glavnom prekidaču.
 - ◀ Proizvod je sada postavljen po novoj konfiguraciji.

5.5 Električna instalacija



Opasnost!

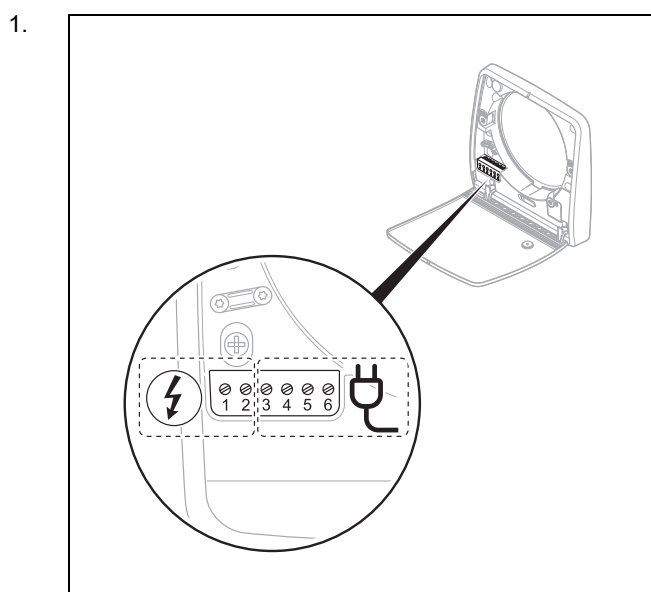
Opasnost po život zbog strujnog udara!

Na stezaljkama za priključivanje na električnu mrežu L i N postoji trajni napon:

- ▶ Isključite proizvod sa napona, tako što ćete da isključite sva napajanja strujom sa svih polova (električni separator sa najmanje 3 mm zazora za kontakt, npr. osigurač ili zaštitni prekidač napajanja).
- ▶ Osigurajte proizvod od ponovnog uključivanja.
- ▶ Sačekajte najmanje 3 minuta, dok se kondenzatori ne isprazne.
- ▶ Proverite, da li postoji napon.

Električnu instalaciju sme da vrši samo elektro instalater.

5.5.1 Priključenje strujnog napajanja



Povežite na vodećoj i na svim pratećim jedinicama kabl L i N uređaja za provetranje stambenog objekta sa

odgovarajućim stezaljkama za dovod struje na zidnom montažnom okviru. (→ strana 157).



Oprez!

Materijalna šteta zbog pogrešnog priključka!

Nemarnom zamenom priključaka L i N sa niskonaponskim kablovima oštećuje se proizvod.

- ▶ Priključite ispravno kabl na N i L stezaljke.

2. Koristite mrežni kabl sa poprečnim presekom između 0,5 mm² i 1 mm² za stezaljke L i N.

Oblast važenja: Instalacija povezana kablom

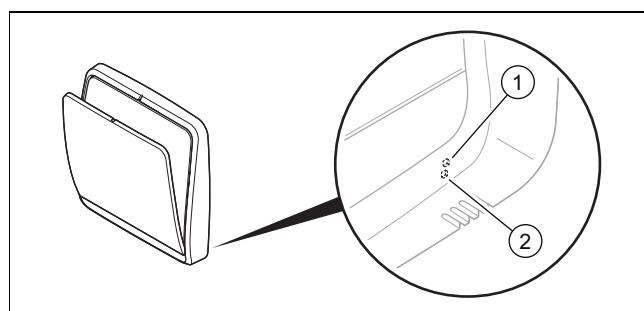
- ▶ Povežite mrežne kablove (stezaljka 3, stezaljka 4 i stezaljka 5). (→ strana 157)
- ▶ Koristite kabl (stezaljka 3, stezaljka 4 i stezaljka 5) sa poprečnim presekom između 0,35 mm² i 1 mm².



Napomena

Ukupna dužina komunikacionih kablova (uključujući kontrolnu tablu) mora biti manja od 500 m.

6 Karakteristike proizvoda



- 1 Senzor za vlažnost
- 2 Senzor za osvetljenost

Sve jedinice za ventilaciju su opremljene sa dva senzora:

- Senzor za osvetljenost
- Senzor za vlažnost

Samo senzori vodeće jedinice su aktivni i šalju komandu pratećim jedinicama sistema za ventilaciju.

Oblast važenja: Jedinica za upravljanje sa CO₂ senzorom

Ova verzija komandne jedinice je opremljena sa:

- CO₂-senzorom.

Komandna jedinica detektuje sadržaj CO₂ u prostoriji.

Ako je sadržaj CO₂ prekoračen, onda prilagođava regulaciju i šalje kontrolnu komandu vodećoj jedinici, koji prosleđuje informacije pratećim jedinicama.

7 Puštanje proizvoda u rad

1. Uverite se da su svi uređaji za provetranje propisno montirani.
2. Uključite sve uređaje za provetranje u sistemu za provetranje po redu pomoću prekidača uklj./isklj.

Oblast važenja: Daljinsko upravljanje

- ▶ Uperite daljinsko upravljanje u vodeću jedinicu.

Oblast važenja: Komandna jedinica

- ▶ Aktivirajte kontrolnu jedinicu, pre nego što uključite jedinice za ventilaciju.

3. Pomoću elementa za rukovanje izaberite način rada.

8 Otklanjanje smetnji

8.1 Otklanjanje smetnji

Oblast važenja: Instalacija povezana kablom

Uslov: Kontrolna jedinica ne uspostavlja vezu sa vodećom jedinicom.

- ▶ Stavite proizvod van pogona.
- ▶ Uverite se da je jedinica za ventilaciju pravilno montirana na zid i da je ostvaren kontakt preko utičnog spoja.

Oblast važenja: Bežična instalacija

Uslov: Kontrolna jedinica ne uspostavlja vezu sa vodećom jedinicom.

- ▶ Uverite se da je radio domet ≤ 20 m.

ili:

- ▶ Konfigurirate ponovo kontrolnu jedinicu sa ispravnim kodom na vodećoj jedinci.

ili:

- ▶ Stavite proizvod van pogona.
- ▶ Uverite se da je jedinica za ventilaciju pravilno montirana na zid i da je ostvaren kontakt preko utičnog spoja.

Vidi tabelu za uklanjanje smetnji u prilogu. (→ strana 156)

8.2 Nabavka rezervnih delova

Originalni sastavni delovi proizvoda su takođe sertifikovani od strane proizvođača u okviru ispitivanja usklađenosti. Ako prilikom održavanja ili popravke upotrebite druge delove koji nisu sertifikovani ili odobreni, može se desiti da proizvod više ne odgovara važećim standardima i da zbog toga prestaje da važi usklađenost proizvoda.

Preporučujemo upotrebu originalnih rezervnih delova proizvođača, jer je na taj način zagarantovano ispravno i bezbedno funkcionisanje proizvoda. Da biste dobili informacije o dostupnosti originalnih rezervnih delova, obratite se na adresu za kontakt koja se nalazi na poledini ovog uputstva.

- ▶ Ako su vam prilikom održavanja ili servisa potrebni rezervni delovi, koristite isključivo rezervne delove koji su odobreni za dati proizvod.

9 Stavljanje van pogona

9.1 Privremeno stavljanje van pogona proizvoda

1. Isključite proizvod putem prekidača za uključivanje i isključivanje.
2. Isključite proizvod sa napona tako što ćete isključiti napajanje strujom sa svih polova (npr. osigurač ili zaštitni prekidač napajanja).

9.2 Trajno stavljanje van pogona proizvoda

1. Isključite proizvod putem prekidača za uključivanje i isključivanje.
2. Isključite proizvod sa napona, tako što ćete da isključite sva napajanja strujom sa svih polova (električni separator sa najmanje 3 mm zazora za kontakt, npr. osigurač ili zaštitni prekidač napajanja).
3. Demontirajte proizvod i referentne komponente.

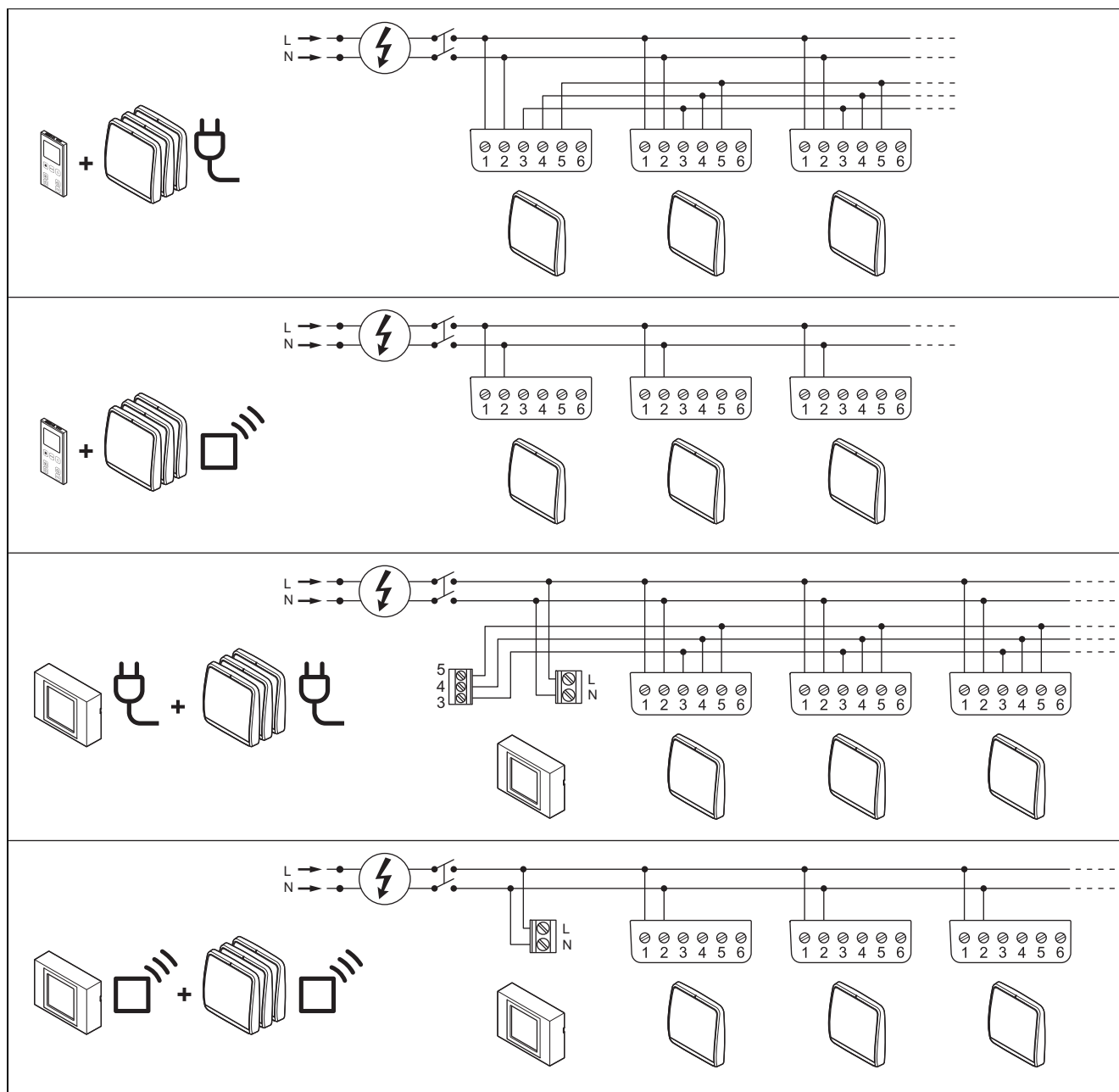
10 Odlaganje pakovanja

- ▶ Propisno odložite pakovanje.
- ▶ Vodite računa o svim relevantnim propisima.

A Otklanjanje smetnji





| Smetnja | Mogući uzrok | Otklanjanje smetnji |
|--|---|--|
| Vodeća jedinica se ne pokreće. | <ul style="list-style-type: none"> – Proizvod je isključen. – Proizvod se ne napaja strujom. | <ul style="list-style-type: none"> – Uverite se da je vodeća jedinica uključena. Taster za uključivanje/isključivanje (I/O) mora se nalaziti u poziciji uključivanja (I). – Uverite se da je proizvod pravilno priključen na strujnu mrežu. |
| Prateća jedinica se ne pokreće. | <ul style="list-style-type: none"> – Proizvod je isključen. – Proizvod se ne napaja strujom. | <ul style="list-style-type: none"> – Uverite se da su vodeća jedinica i prateća jedinica uključene. Taster za uključivanje/isključivanje (I/O) mora se nalaziti u poziciji uključivanja (I). – Ako je vodeća jedinica isključena, prateća jedinica će se takođe isključiti nakon 10-minutne pauze u komunikaciji. – Ako se prateća jedinica isključi, ostali proizvodi rade i dalje. – Uverite se da je proizvod pravilno priključen na strujnu mrežu. |
| Proizvod je pokrenut, ali ne prima signal od daljinskog upravljanja. | <ul style="list-style-type: none"> – Baterije nisu pravilno ili nisu uopšte postavljene u daljinsko upravljanje. – Uverite se da su baterije u daljinskom upravljanju napunjene. – Samo vodeća jedinica prima informacije. – DIP-prekidač nije pravilno konfigurisan. | <ul style="list-style-type: none"> – Stavite baterije u daljinsko upravljanje. – Zamenite baterije u daljinskom upravljanju. – Uperite daljinsko upravljanje u vodeću jedinicu. – Uverite se da su DIP-prekidači za vodeću jedinicu za ventilaciju pravilno konfigurisani. |
| Proizvod je pokrenut i prima signal od daljinskog upravljanja, ali se ventilator ne pokreće. | <ul style="list-style-type: none"> – Proizvod još nije pokrenut. – Proizvod je u režimu nadzora. – Ventilator je blokiran. | <ul style="list-style-type: none"> – Proizvod još nije pokrenut. – Proizvod je u režimu nadzora. – Sačekajte 40 sekundi da se proizvod stavi u pogon. – Uverite se da proizvod nije u režimu nadzora. – Uverite se da ventilator nije blokiran. |
| Proizvod ne prima signal od daljinskog upravljanja i crvena LED lampica treperi. | <ul style="list-style-type: none"> – Filter se mora očistiti. – Baterije nisu pravilno ili nisu uopšte postavljene u daljinsko upravljanje. | <ul style="list-style-type: none"> – Očistite filter prema uputstvima u poglavlju za održavanje. – Stavite baterije u daljinsko upravljanje. |
| Proizvod je pokrenut, ali ne prima signal od daljinskog upravljanja. | <ul style="list-style-type: none"> – Veza između vodeće i prateće jedinice nije ispravno uspostavljena. – DIP-prekidači nisu pravilno parametrirani. | <ul style="list-style-type: none"> – Uverite se da je veza između vodeće i prateće jedinice pravilno uspostavljena. – Uverite se da su DIP-prekidači za prateću jedinicu za ventilaciju pravilno parametrirani. |
| Proizvod radi samo u režimu poprečnog provetranja vodeća/prateća jedinica noću ili na nivou brzine 2 sa aktivnom rekuperacijom toplote tokom dana. | <ul style="list-style-type: none"> – Izabrani prag vlažnosti nije adekvatan. | <ul style="list-style-type: none"> – Povećajte prag vlažnosti. |





B Spojna uklopna šema







C Tehnički podaci

Tehnički podaci – opšti

| | VAR 60/2 D | | | |
|--------------------------------------|--|--|---|--|
| | OFF  OFF | OFF  ON | ON  OFF | ON  ON |
| Maksimalni zapreminski protok | 40 m ³ /h | 60 m ³ /h | 20 m ³ /h | 40 m ³ /h |
| Zapreminski protok | – 10 m ³ /h – 14 m ³ /h – 28 m ³ /h – 40 m ³ /h | – 10 m ³ /h – 20 m ³ /h – 40 m ³ /h – 60 m ³ /h | – 5 m ³ /h – 10 m ³ /h – 14 m ³ /h – 20 m ³ /h | – 10 m ³ /h – 14 m ³ /h – 28 m ³ /h – 40 m ³ /h |
| Nivo jačine zvuka | – 25,3 dB(A) – 28,7 dB(A) – 38,9 dB(A) – 45,3 dB(A) | – 25,3 dB(A) – 34,4 dB(A) – 45,3 dB(A) – 52,4 dB(A) | – 22,5 dB(A) – 25,3 dB(A) – 28,7 dB(A) – 34,4 dB(A) | – 25,3 dB(A) – 28,7 dB(A) – 38,9 dB(A) – 45,3 dB(A) |
| Indeks smanjenja zvuka | 42 dB | 42 dB | 42 dB | 42 dB |





| | VAR 60/2 D | | | |
|-------------------------------------|---|--|--|---|
| | OFF  OFF | OFF  ON | ON  OFF | ON  ON |
| Klasa filtera | - Iso Coarse 30% (ispred) - Iso Coarse 45% (iza) | - Iso Coarse 30% (ispred) - Iso Coarse 45% (iza) | - Iso Coarse 30% (ispred) - Iso Coarse 45% (iza) | - Iso Coarse 30% (ispred) - Iso Coarse 45% (iza) |
| Opseg frekvencije | - | - | - | - |
| Maksimalna jačina emitovanja | - | - | - | - |
| Dozvoljeni radni opseg | -30 ... 50 °C | -30 ... 50 °C | -30 ... 50 °C | -30 ... 50 °C |
| Težina | 3,5 kg | 3,5 kg | 3,5 kg | 3,5 kg |
| Prečnik cevi | 160 mm | 160 mm | 160 mm | 160 mm |
| Prečnik bušotine | 162 mm | 162 mm | 162 mm | 162 mm |

| | VAR 60/2 DW | | | |
|-------------------------------------|--|--|---|--|
| | OFF  OFF | OFF  ON | ON  OFF | ON  ON |
| Maksimalni zapremski protok | 40 m ³ /h | 60 m ³ /h | 20 m ³ /h | 40 m ³ /h |
| Zapremski protok | - 10 m ³ /h - 14 m ³ /h - 28 m ³ /h - 40 m ³ /h | - 10 m ³ /h - 20 m ³ /h - 40 m ³ /h - 60 m ³ /h | - 5 m ³ /h - 10 m ³ /h - 14 m ³ /h - 20 m ³ /h | - 10 m ³ /h - 14 m ³ /h - 28 m ³ /h - 40 m ³ /h |
| Nivo jačine zvuka | - 25,3 dB(A) - 28,7 dB(A) - 38,9 dB(A) - 45,3 dB(A) | - 25,3 dB(A) - 34,4 dB(A) - 45,3 dB(A) - 52,4 dB(A) | - 22,5 dB(A) - 25,3 dB(A) - 28,7 dB(A) - 34,4 dB(A) | - 25,3 dB(A) - 28,7 dB(A) - 38,9 dB(A) - 45,3 dB(A) |
| Indeks smanjenja zvuka | 42 dB | 42 dB | 42 dB | 42 dB |
| Klasa filtera | - Iso Coarse 30% (ispred) - Iso Coarse 45% (iza) | - Iso Coarse 30% (ispred) - Iso Coarse 45% (iza) | - Iso Coarse 30% (ispred) - Iso Coarse 45% (iza) | - Iso Coarse 30% (ispred) - Iso Coarse 45% (iza) |
| Opseg frekvencije | 868,0 ... 868,6 MHz | 868,0 ... 868,6 MHz | 868,0 ... 868,6 MHz | 868,0 ... 868,6 MHz |
| Maksimalna jačina emitovanja | < 25 mW | < 25 mW | < 25 mW | < 25 mW |
| Dozvoljeni radni opseg | -30 ... 50 °C | -30 ... 50 °C | -30 ... 50 °C | -30 ... 50 °C |
| Težina | 3,5 kg | 3,5 kg | 3,5 kg | 3,5 kg |
| Prečnik cevi | 160 mm | 160 mm | 160 mm | 160 mm |
| Prečnik bušotine | 162 mm | 162 mm | 162 mm | 162 mm |

Tehnički podaci – električna

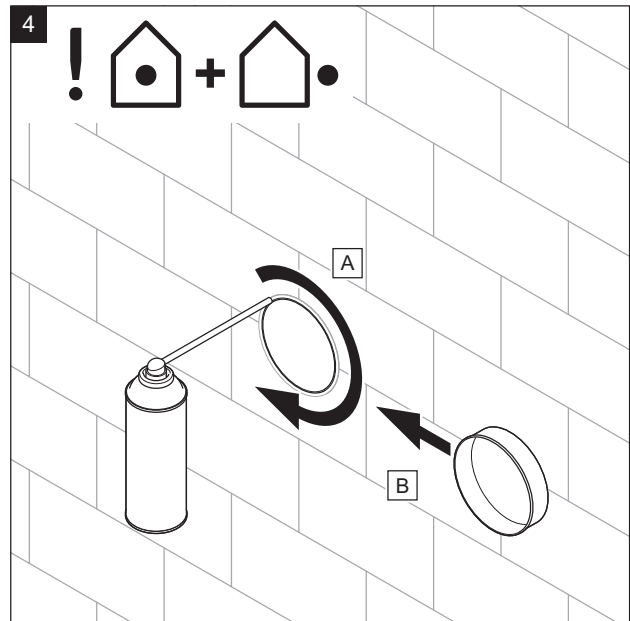
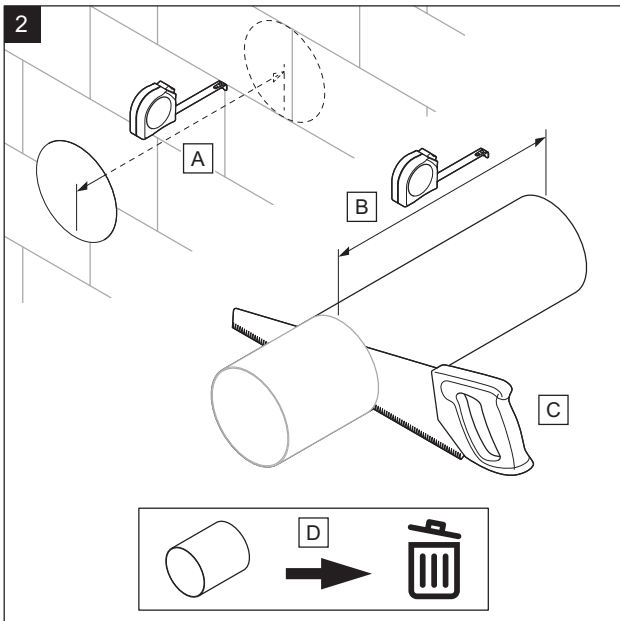
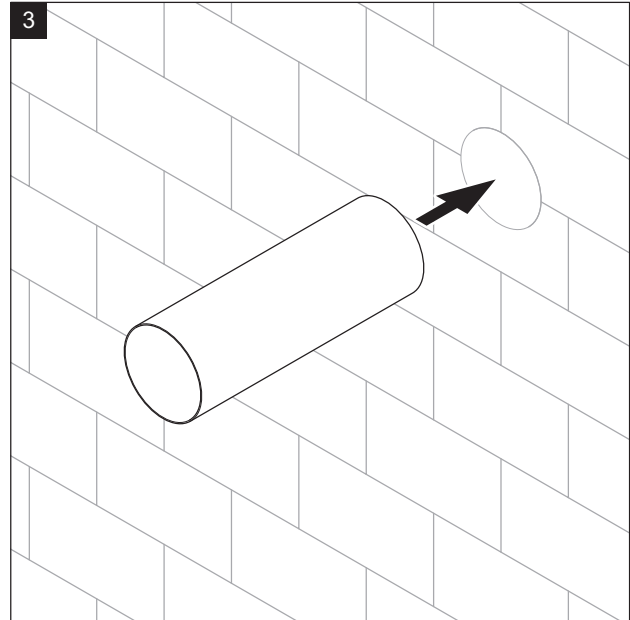
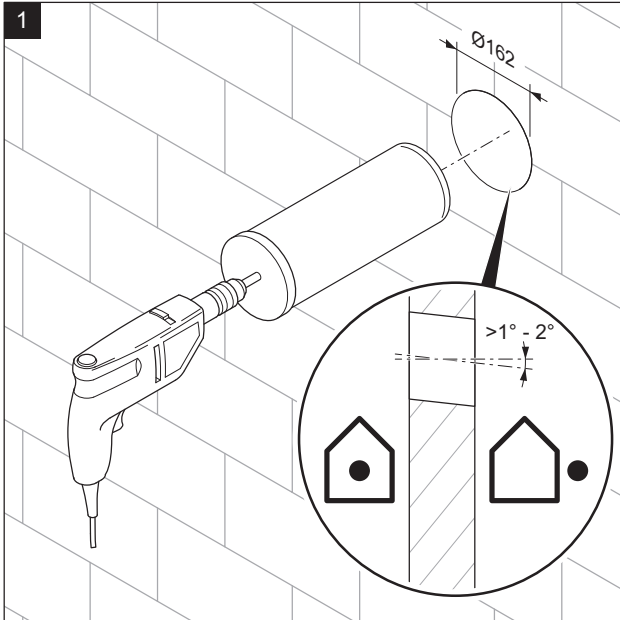
| | VAR 60/2 D | VAR 60/2 DW |
|--------------------------------|-----------------------------|-----------------------------|
| Napon napajanja | 220 ... 240 V _{AC} | 220 ... 240 V _{AC} |
| Frekvencija | 50 Hz | 50 Hz |
| Maksimalni prijem snage | 10 W | 10 W |
| Klasa zaštite | IPX4 | IPX4 |

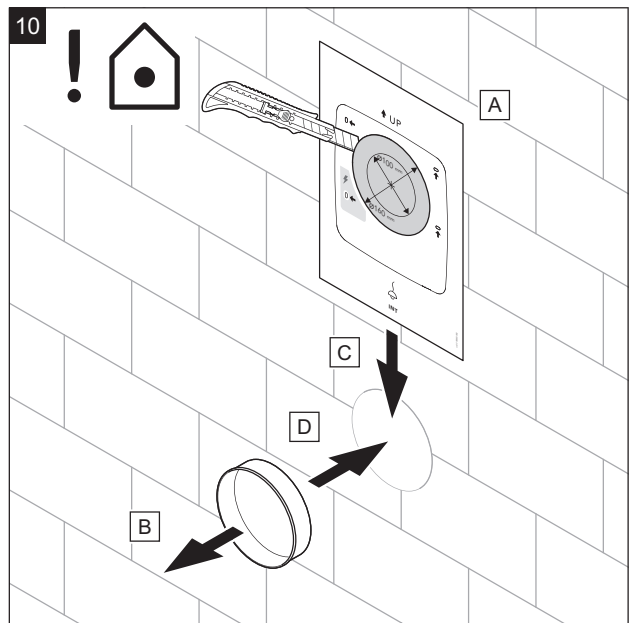
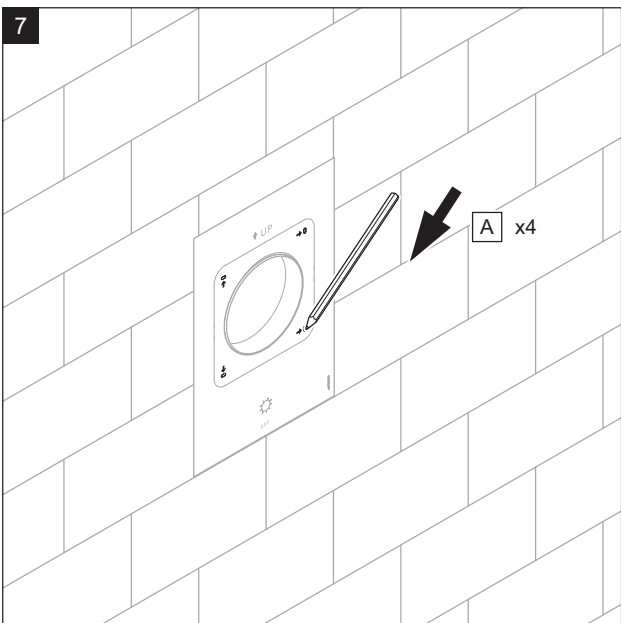
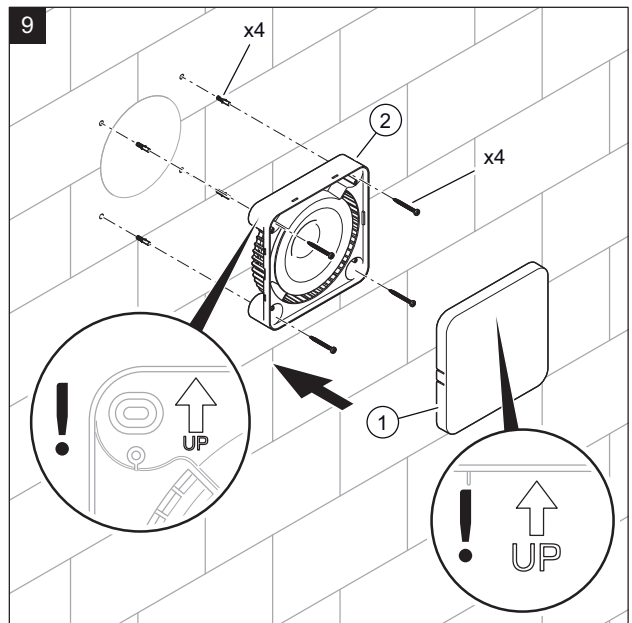
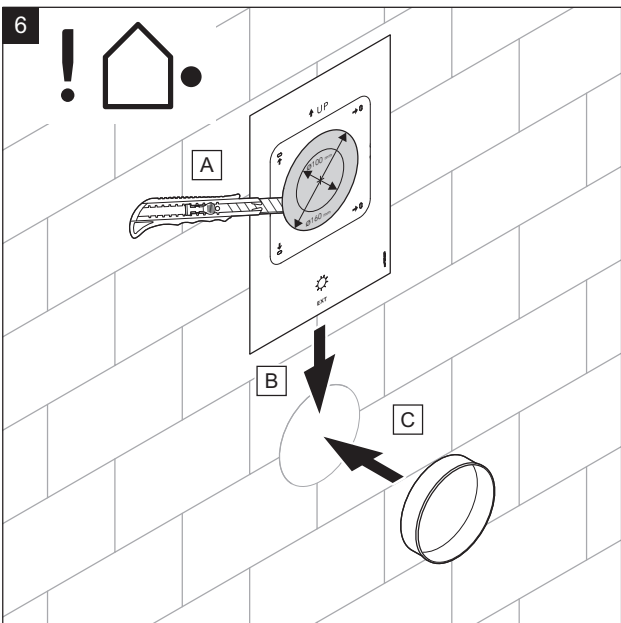
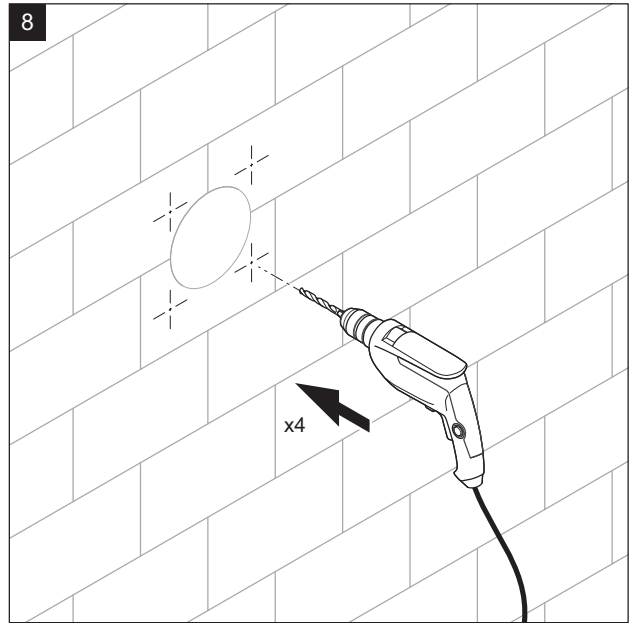
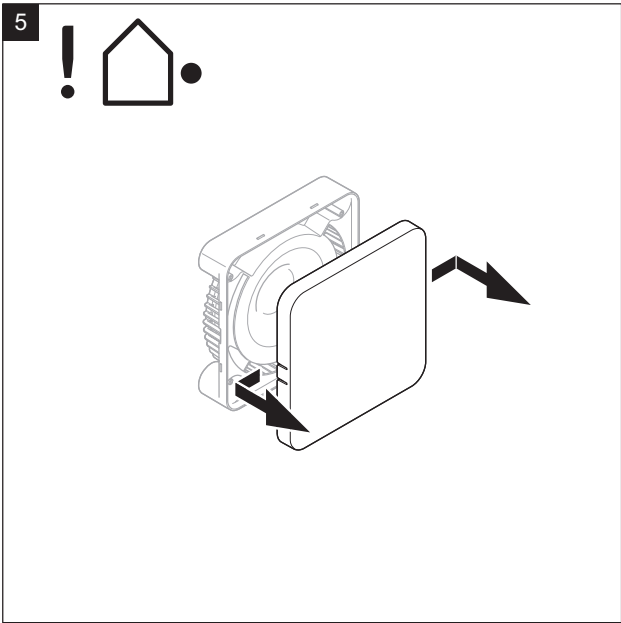
C.1 Tehnički podaci – Efikasnost

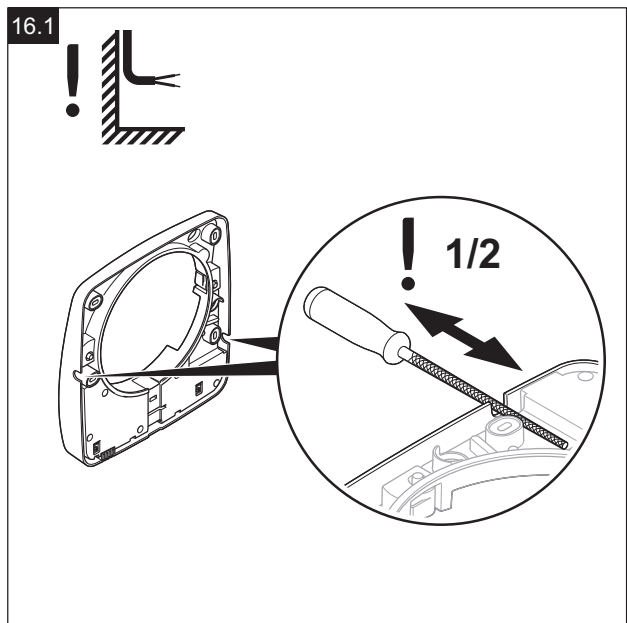
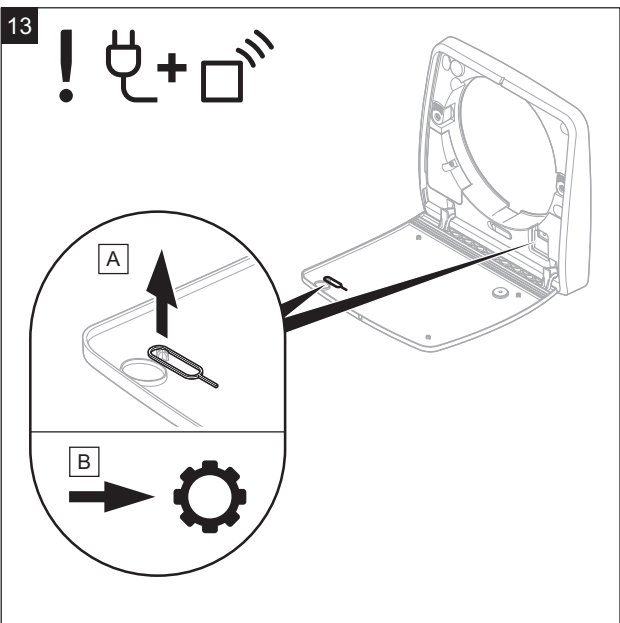
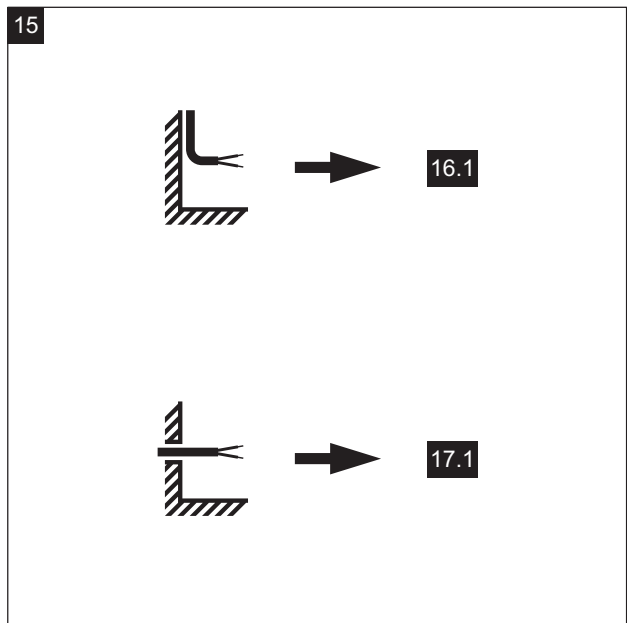
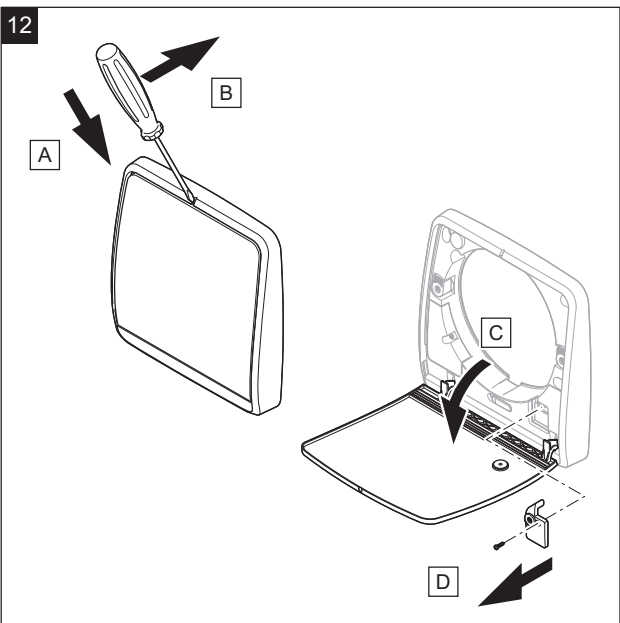
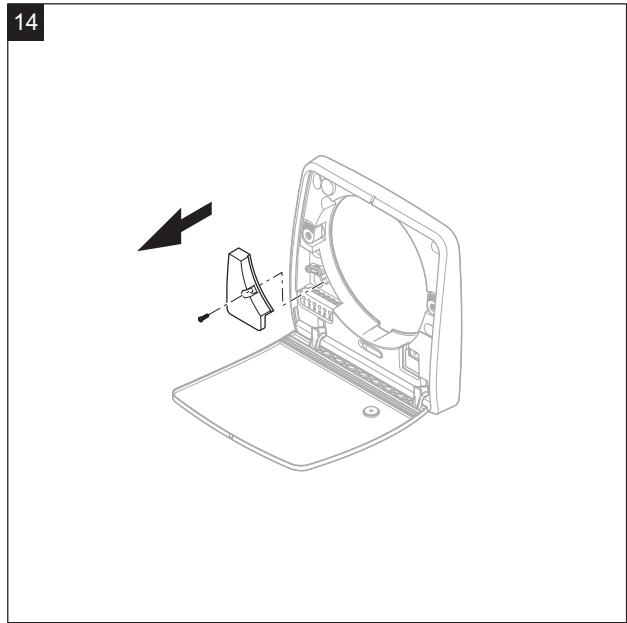
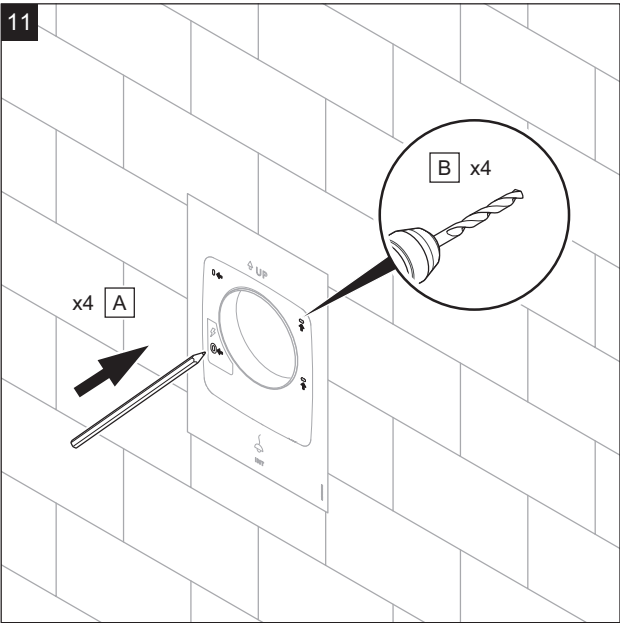
| Model | VAR 60/2D | | VAR 60/2DW | |
|---|--|--|--|--|
| | ON  OFF | OFF  ON | ON  OFF | OFF  ON |
| Maksimalni zapremski protok | 20 m ³ /h | 60 m ³ /h | 20 m ³ /h | 60 m ³ /h |
| Prosečna specifična potrošnje energije (SEC average) | -32,52 kWh/m ² *a | -35,08 kWh/m ² *a | -32,52 kWh/m ² *a | -35,08 kWh/m ² *a |
| Klasa efikasnosti ventilacije | B | A | B | A |
| Termička efikasnost rekuperacije toplote | 80,5 % | 69,3 % | 80,5 % | 69,3 % |
| Specifični ulaz za snabdevanje (SPI) | 0,667 W/(m ³ /h) | 0,384 W/(m ³ /h) | 0,667 W/(m ³ /h) | 0,384 W/(m ³ /h) |

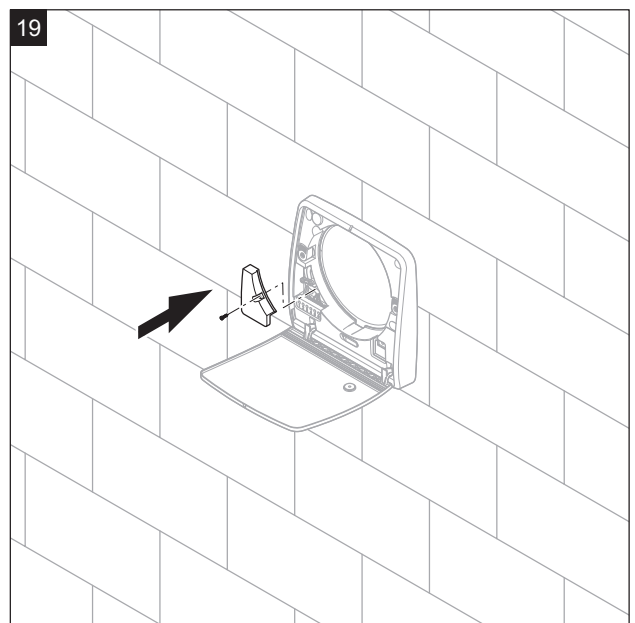
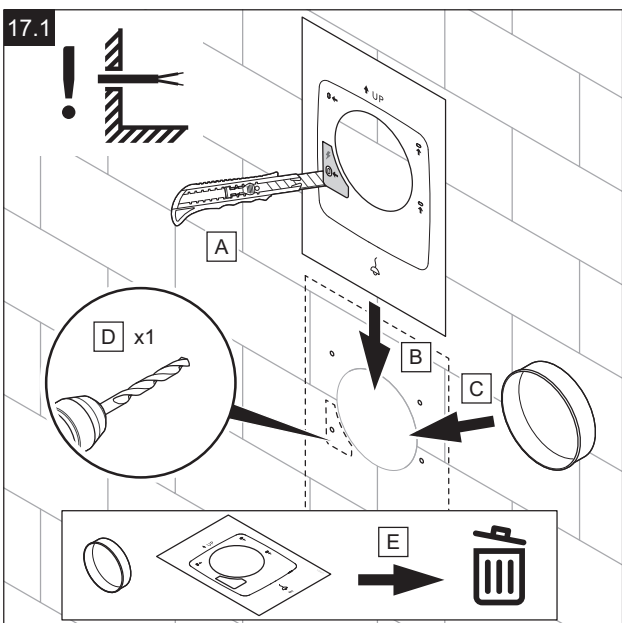
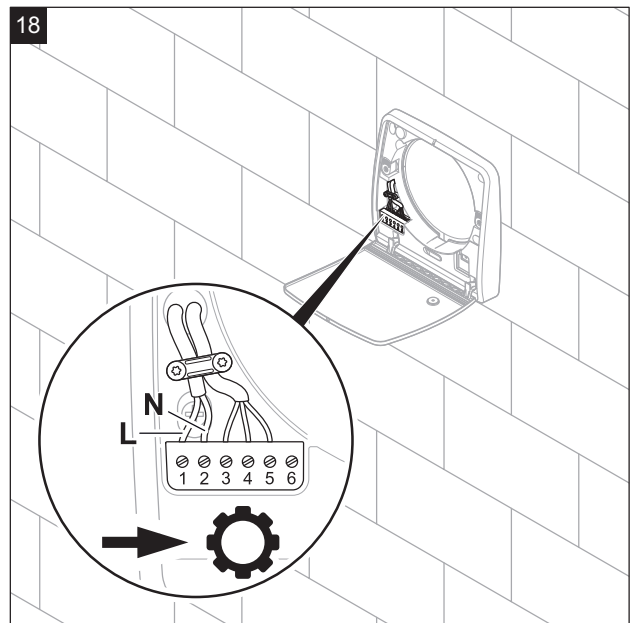
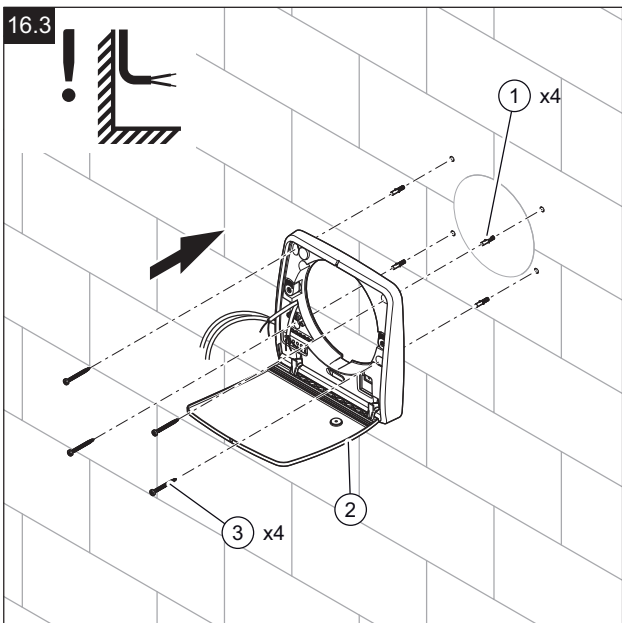
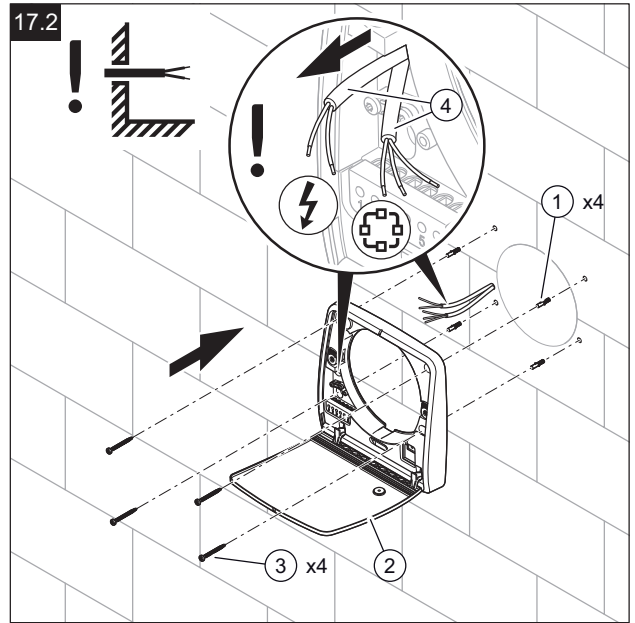
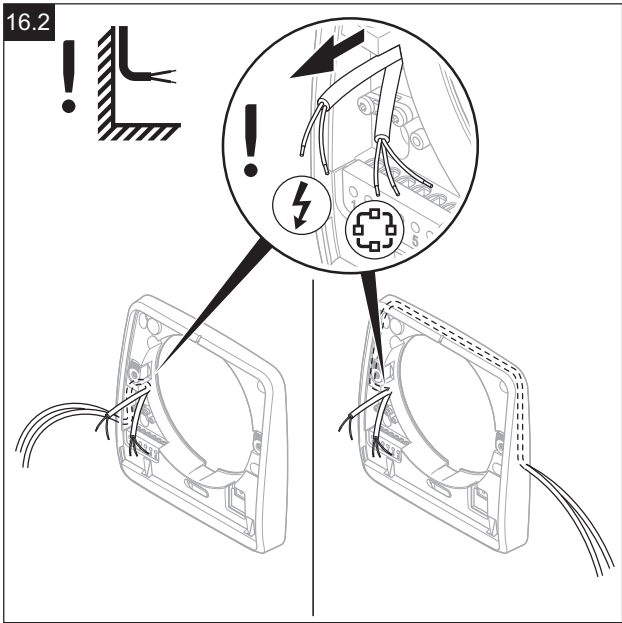
Figures

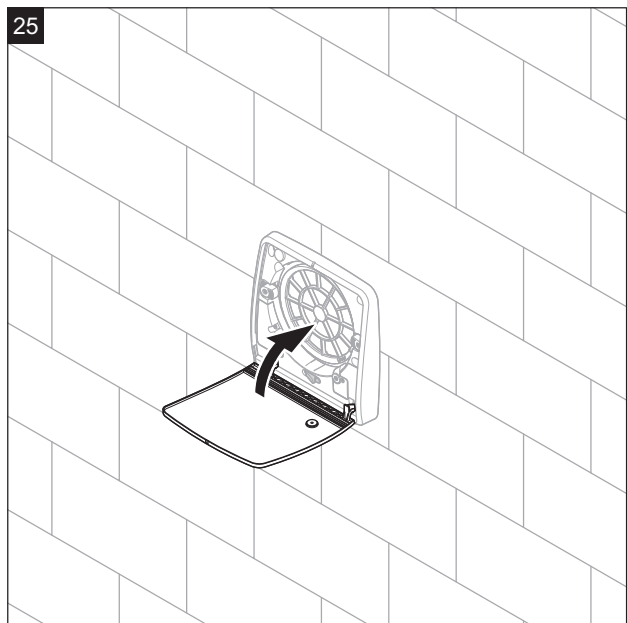
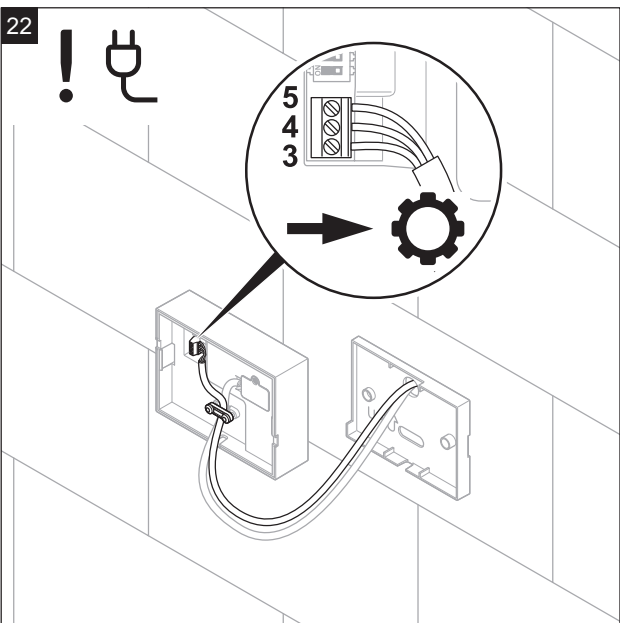
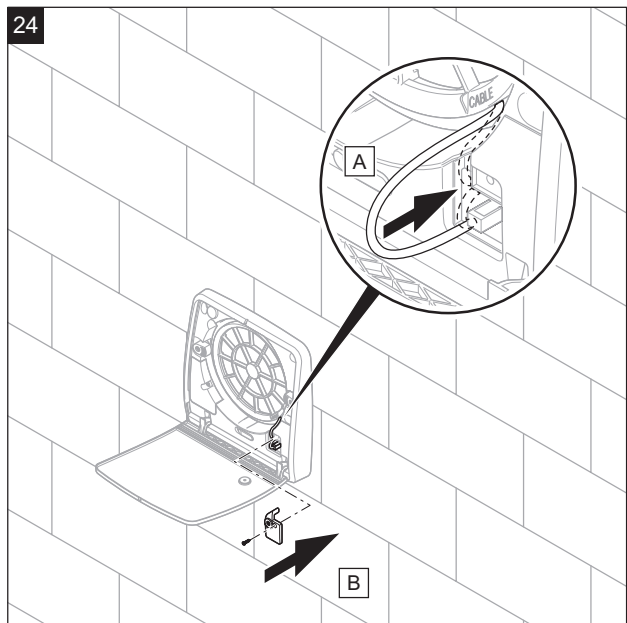
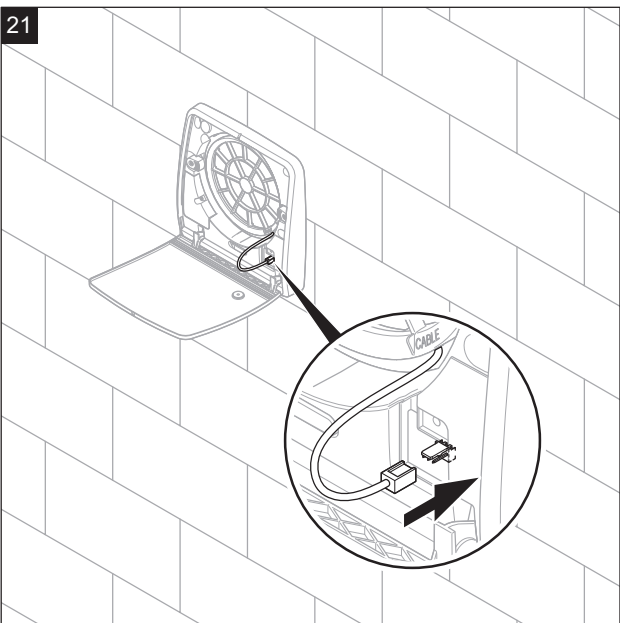
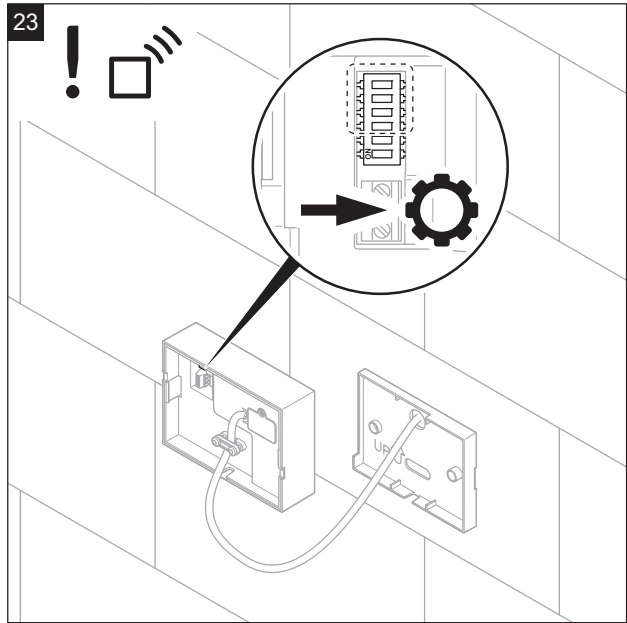
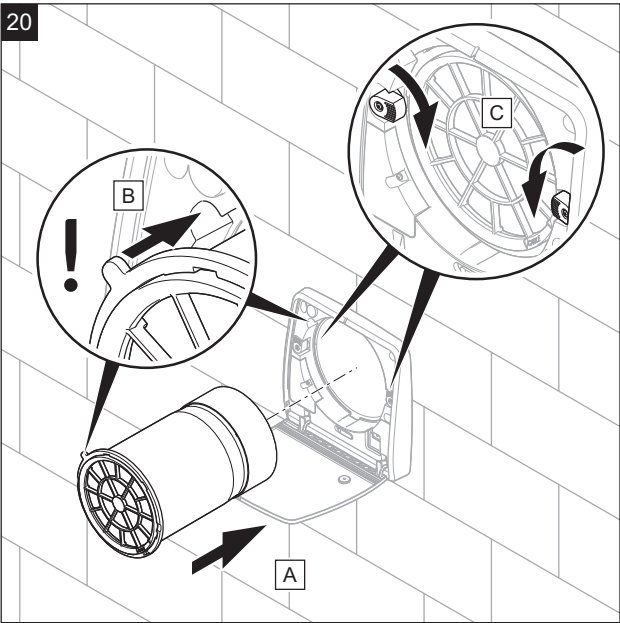
1 Installation











Country specifics

1 AL, Albania

1.1 Shërbimi i klientit

Për të dhënat e kontaktit për shërbimin tonë të klientit, mund të shkruani në adresën që gjeni në faqen e pasme ose në faqen e internetit www.vaillant.com.

1.2 Address

Vaillant d.o.o.

Heinzelova 60
10000 Zagreb
Hrvatska
Tel. 01 6188 670
Tel. 01 6188 671
Tel. 01 6064 380
Tehnički odjel 01 6188 673
info@vaillant.hr
www.vaillant.hr

2 BA, Bosnia

2.1 Servisna služba za korisnike

Podaci za kontakt naše servisne službe za korisnike možete naći u adresi navedenoj na stražnjoj strani ili na www.vaillant.ba.

2.2 Address

Vaillant d.o.o.

Bulevar Meše Selimovića 81A
BiH Sarajevo
Bosna i Hercegovina
Tel. 033 6106 35
Fax 033 6106 42
vaillant@bih.net.ba
www.vaillant.ba

2.3 Služba za korisnike

Podaci za kontakt naše službe za korisnike možete pronaći na adresi datoj na poleđini ili na www.vaillant.ba.

2.4 Address

Vaillant d.o.o.

Bulevar Meše Selimovića 81A
BiH Sarajevo
Bosna i Hercegovina
Tel. 033 6106 35
Fax 033 6106 42
vaillant@bih.net.ba
www.vaillant.ba

3 CZ, Czech Republic

3.1 Zákaznické služby

Kontaktní údaje pro naše zákaznické služby obdržíte na adrese na zadní straně nebo na www.vaillant.cz.

3.2 Address

Vaillant Group Czech s. r. o.

Plzeňská 188
CZ-252 19 Chrástřany
Česká republika
Telefon +420 281 028 011
Telefax +420 257 950 917
vaillant@vaillant.cz
www.vaillant.cz

4 EE, Estonia

4.1 Klienditeenindus

Meie klienditeeninduse kontaktandmed leiате tagaküljel too-
dud aadressi või www.vaillant.ee alt.

4.2 Address

Vaillant Group Czech s. r. o.

Plzeňská 188
CZ-252 19 Chrástřany
Česká republika
Telefon +420 281 028 011
Telefax +420 257 950 917
vaillant@vaillant.cz
www.vaillant.cz

5 HR, Croatia

5.1 Servisna služba

Korisnik je dužan pozvati ovlaštenu servis za prvo puštanje uređaja u pogon i ovjeru jamstvenog lista. U protivnom tvorničko jamstvo nije važeće. Sve eventualne popravke na uređaju smije obavljati isključivo ovlaštenu servis. Popis ovlaštenih servisa moguće je dobiti na prodajnim mjestima ili u Predstavništvu tvrtke:

Vaillant d.o.o.

Heinzelova 60
10000 Zagreb
Hrvatska
Tel. 01 6188 670
Tel. 01 6188 671
Tel. 01 6064 380
Tehnički odjel 01 6188 673
info@vaillant.hr
www.vaillant.hr

6 HU, Hungary

6.1 Vevőszolgálat

Javítási és felszerelési tanácsért forduljon a Vaillant központi képviseletéhez, amely saját márkaszervizzel és szerződött Vaillant Partnerhálózattal rendelkezik. Megszűnik a gyári garancia, ha a készüléken nem a Vaillant Márkaszerviz vagy a javításra feljogosított Vaillant Partnerszerviz végzett munkát, illetve ha a készülékbe nem eredeti Vaillant alkatrészeket építettek be!

6.2 Address

Vaillant Saunier Duval Kft.

Office Campus Irodaház
A épület, II. emelet
1097 Budapest
Gubacsi út 6.
Magyarország
Tel +36 1 464 7800
vaillant@vaillant.hu
www.vaillant.hu

7 IT, Italy

7.1 Servizio di assistenza Italia

I Centri di Assistenza ufficiali Vaillant sono formati da tecnici qualificati e sono istruiti direttamente da Vaillant sui prodotti.

I Centri di Assistenza ufficiali Vaillant utilizzano inoltre solo ricambi originali.

Contatti il Centro di Assistenza ufficiale Vaillant più vicino chiamando il numero verde 800-088766 oppure consultando il sito www.vaillant.it

7.2 Address

Vaillant Group Italia S.p.A.

Via Benigno Crespi 70
20159 Milano
Italia
Tel. +39 02 697 121
Fax +39 02 697 12500
Assistenza clienti 800 088 766
info.italia@vaillantgroup.it
www.vaillant.it

8 LT, Lithuania

8.1 Klientų aptarnavimas

Mūsų klientų aptarnavimo tarnybos kontaktinius duomenis rasite galiniame puslapyje nurodytu adresu arba puslapyje www.vaillant.lt.

8.2 Address

Vaillant Group International GmbH

Berghauser Strasse 40
D-42859 Remscheid
Deutschland, Germany
Tel. +49 2191 18 0
www.vaillant.com

9 PL, Poland

9.1 Serwis

W przypadku pytań dotyczących instalacji urządzenia lub spraw serwisowych, prosimy o kontakt z Infolinią Vaillant.

Infolinia: 0801 804444

9.2 Address

Vaillant Saunier Duval Sp. z o.o.

ul. 1 Sierpnia 6A, budynek C
02-134 Warszawa
Polska
Tel. 022 3230100
Fax 022 3230113
Infolinia 0801 804444
vaillant@vaillant.pl
www.vaillant.pl

10 PT, Portugal

10.1 Serviço de apoio ao cliente

Pode encontrar os dados de contacto para o nosso serviço de apoio ao cliente por baixo do endereço indicado no verso ou em www.vaillant.pt.

10.2 Address

Vaillant Group International GmbH

Berghauser Strasse 40
D-42859 Remscheid
Deutschland, Germany
Tel. +49 2191 18 0
www.vaillant.com

11 RO, Romania

11.1 Firma de service

Vaillant Group România S. R. L.

Soseaua Bucuresti Nord nr. 10 incinta Global City Business Park, Cladirea O21, parter si etaj 1

077190 Voluntari jud. Ilfov

România

Tel. +40 (0) 21 209 8888

Fax +40 (0) 21 232 2 275

office@vaillant.com.ro

www.vaillant.com.ro

12 RS, Serbia

12.1 National test symbol, Serbia



The test symbol shows that the products comply with the basic requirements of all relevant national regulations in Serbia as stated on the data plate.

12.2 Servisna služba

Korisnik je dužan da pozove ovlašćeni servis za prvo puštanje uređaja u pogon i overu garantnog lista. U protivnom fabrička garancija nije važeća. Sve eventualne popravke na uređaju sme obavljati isključivo ovlašćeni servis.

Popis ovlašćenih servisa moguće je dobiti na prodajnim mestima ili u Predstavništvu firme Vaillant GmbH, Radnička 59, Beograd ili na Internet stranici: www.vaillant.rs

12.3 Address

Vaillant d.o.o.

Radnička 59

11030 Beograd

Srbija

Tel. 011 3540 050

Tel. 011 3540 250

Tel. 011 3540 466

Fax 011 2544 390

info@vaillant.rs

www.vaillant.rs

13 SI, Slovenia

13.1 Servisna služba

Uporabnik je za prvi zagon naprave in potrditev garancijskega lista dolžan poklicati pooblaščen Vaillant servis. V nasprotnem primeru garancija ne velja. Vsa eventualna popravila na aparatu lahko izvaja izključno Vaillant servis.

Popis pooblaščenih serviserjev lahko dobite na Zastopstvu Vaillanta v Sloveniji:

Vaillant d.o.o.

Dolenjska c. 242 b

1000 Ljubljana

Slovenija

Tel. 01 28093 40

Tel. 01 28093 42

Tel. 01 28093 46

Tehnični oddelek 01 28093 45

Fax 01 28093 44

info@vaillant.si

www.vaillant.si

14 SK, Slovakia

14.1 Servisná služba zákazníkom

Služby zákazníkom sú poskytované po celom Slovensku. Zoznam servisných partnerov je uvedený na internetovej stránke www.vaillant.sk.

Zákaznícka linka: +42134 6966 128

14.2 Address

Vaillant Group Slovakia, s.r.o.

Pplk. Pl'ušť'a 45

Skalica

909 01

Slovensko

Tel +42134 6966 101

Fax +42134 6966 111

Zákaznícka linka +42134 6966 128

www.vaillant.sk



0020331178_03

Publisher/manufacture

Vaillant GmbH

Berghauser Str. 40 ■ D-42859 Remscheid ■ Deutschland, Germany

Tel. +49 2191 18 0 ■ Fax +49 2191 18 2810

info@vaillant.de ■ www.vaillant.de

© These instructions, or parts thereof, are protected by copyright and may be reproduced or distributed only with the manufacturer's written consent. Subject to technical modifications.