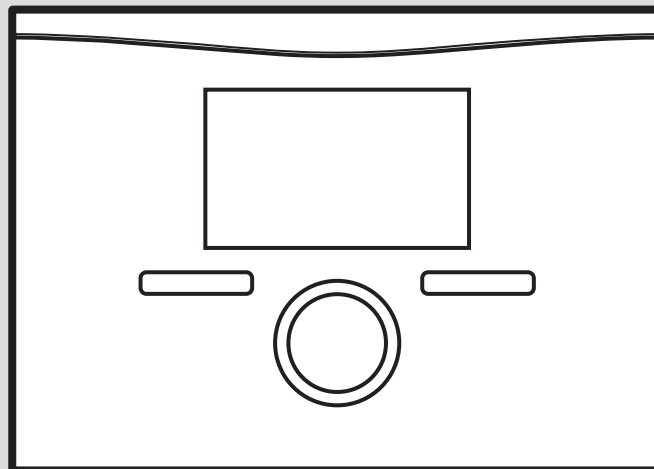




calorMATIC

VRT 350



sk Návod na inštaláciu

Návod na inštaláciu

Obsah

1	Bezpečnosť	4	Elektrická inštalácia	9	
1.1	Výstražné upozornenia vzťahujúce sa na činnosť	4	5.1	Odizolovanie flexibilných vedení	9
1.2	Použitie podľa určenia	4	5.2	Požiadavky na vedenie eBUS	9
1.3	Všeobecné bezpečnostné upozornenia	5	5.3	Pripojenie regulátora na vykurovacie zariadenie pomocou „3-4-5 svorky“	9
1.4	Predpisy (smernice, zákony, normy)	6	5.4	Pripojenie regulátora na vykurovacie zariadenie pomocou „24V=RT svorky“	10
2	Pokyny k dokumentácii	7	6	Uvedenie do prevádzky	11
2.1	Dodržiavanie súvisiacich podkladov	7	7	Obsluha	11
2.2	Uschovanie podkladov	7	8	Funkcie obsluhy a zobrazenia	11
2.3	Platnosť návodu	7	8.1	Servisná informácia	12
3	Opis výrobku	7	8.2	Konfigurácia systému – systém	12
3.1	Konštrukcia výrobku	7	8.3	Konfigurácia systému, zdroj tepla	13
3.2	Typový štítok	8	8.4	Konfigurácia systému – vykurovací okruh	13
3.3	Označenie CE	8	8.5	Konfigurácia systému – okruh teplej vody	14
4	Montáž	8	8.6	Zmena kódu pre úroveň servisných pracovníkov	15
4.1	Kontrola rozsahu dodávky	8	9	Odstránenie porúch	15
4.2	Montáž regulátora v obytnom priestore	8	10	Vyradenie z prevádzky	15
			10.1	Výmena regulátora	15
			10.2	Demontáž zo steny	16
			11	Recyklácia a likvidácia	16
			12	Zákaznícky servis	17
			Príloha	Príloha	18
			A	Technické údaje	18

B	Prehľad možností nastavenia asistenta inštalácie	18
C	Úroveň pre servisných pracovníkov.....	19
D	Hlásenia chyby.....	22
E	Poruchy.....	22



1 Bezpečnosť

1.1 Výstražné upozornenia vzťahujúce sa na činnosť

Klasifikácia výstražných upozornení vzťahujúcich sa na činnosť

Výstražné upozornenia vzťahujúce sa na činnosť sú označené výstražným znakom a signálnymi slovami vzhľadom na stupeň možného nebezpečenstva:

Výstražný znak a signálne slovo



Nebezpečenstvo!

Bezprostredné ohrozenie života alebo nebezpečenstvo ťažkých poranení osôb



Nebezpečenstvo!

Nebezpečenstvo ohrozenia života zásahom elektrickým prúdom



Výstraha!

nebezpečenstvo ľahkých poranení osôb



Pozor!

riziko vzniku vecných škôd alebo škôd na životnom prostredí

1.2 Použitie podľa určenia

Pri neodbornom používaní alebo používaní v rozpore s určením môžu vzniknúť poškodenia výrobku a iné hmotné škody.

Regulátor reguluje vykurovací systém so zdrojom tepla Vaillant pomocou rozhrania eBUS v závislosti od teploty v miestnosti a od času.


Regulátor môže regulovať ohrev teplej vody pripojeného zásobníka teplej vody.

Prípustná je prevádzka s nasledujúcimi komponentmi a príslušenstvom:

- Zásobník teplej vody (konvenčný)

Použitie podľa určenia zahŕňa:

- dodržiavanie priložených návodov na prevádzku, inštaláciu a údržbu výrobku, ako aj všetkých ďalších konštrukčných skupín systému,

- 
- inštaláciu a montáž podľa schválenia výrobu a systému
 - dodržiavanie všetkých inšpekčných a údržbových podmienok uvedených v návodoch.

Používanie v súlade s určením okrem toho zahŕňa inštalovanie podľa IP-kódu.

Iné použitie, ako použitie opísané v predložennom návode alebo použitie, ktoré presahuje rámec tu opísaného použitia, sa považuje za použitie v rozpore s určením. Za použitie v rozpore s určením sa považuje aj každé bezprostredné komerčné a priemyselné použitie.

Pozor!

Akékolvek zneužitie je zakázané.

1.3 Všeobecné bezpečnostné upozornenia

1.3.1 Nebezpečenstvo v dôsledku nedostatočnej kvalifikácie

Nasledujúce práce smú vykonávať iba servisní pracovníci, ktorí sú dostatočne kvalifikovaní:

- Montáž
 - Demontáž
 - Inštalácia
 - Uvedenie do prevádzky
 - Inšpekcia a údržba
 - Oprava
 - Vyradenie z prevádzky
- ▶ Postupujte podľa aktuálneho stavu techniky.

1.3.2 Nebezpečenstvo ohrozenia života zásahom elektrickým prúdom

Ak sa dotknete komponentov pod napätím, potom hrozí nebezpečenstvo ohrozenia života zásahom elektrickým prúdom.

Skôr ako začnete na výrobku pracovať:

- ▶ Výrobok odpojte od napätia tým, že vypnete všetky póly všetkých napájaní elektrickým prúdom (elektrické odpojovacie zariadenie s roztvorením kontaktov minimálne 3 mm, napríklad poistku alebo istič vedenia).



- ▶ Vykonajte zaistenie proti opätovnému zapnutiu.
- ▶ Prekontrolujte stav bez prítomnosti napätia.

1.3.3 Hmotné škody v dôsledku nevhodného priestoru inštalácie

Ak regulátor nainštalujete vo vlhkom priestore, potom môže vlhkosť poškodiť elektroniku.

- ▶ Regulátor inštalujte len v suchých priestoroch.

1.3.4 Nebezpečenstvo v dôsledku chybných funkcií

- ▶ Zabezpečte, aby sa vykurovací systém nachádzal v technicky bezchybnom stave.
- ▶ Zabezpečte, aby sa bezpečnostné a monitorovacie zariadenia neodstraňovali, nepremosťovali ani neuvádzali mimo funkcie.
- ▶ Bezodkladne odstráňte poruchy a škody, ktoré negatívne ovplyvňujú bezpečnosť.

- ▶ Regulátor nainštalujte tak, aby nebol zakrytý nábytkom, závesmi ani inými predmetmi.
- ▶ Ak je aktivované pripojenie priestorovej teploty, informujte prevádzkovateľa, že v miestnosti, v ktorej je nainštalovaný regulátor, musia byť všetky ventily vyhrievacích telies úplne otvorené.
- ▶ Nepoužívajte voľné svorky zariadení ako podporné svorky pre ďalšie zapojenie.
- ▶ Prípojný kábel na 230 V a kábel snímača, resp. zbernicový kábel vedte od dĺžky 10 m samostatne.

1.3.5 Riziko hmotnej škody spôsobenej nevhodným nástrojom

- ▶ Používajte špecializované nástroje.

1.4 Predpisy (smernice, zákony, normy)

- ▶ Dodržujte vnútroštátne predpisy, normy, smernice, nariadenia a zákony.

2 Pokyny k dokumentácii

2.1 Dodržiavanie súvisiacich podkladov

- ▶ Bezpodmienečne dodržiavajte všetky návody na obsluhu a inštaláciu, ktoré sú priložené ku komponentom systému.

2.2 Uschovanie podkladov

- ▶ Tento návod, ako aj všetky súvisiace podklady odovzdajte prevádzkovateľovi systému.

2.3 Platnosť návodu

Tento návod platí výlučne pre:

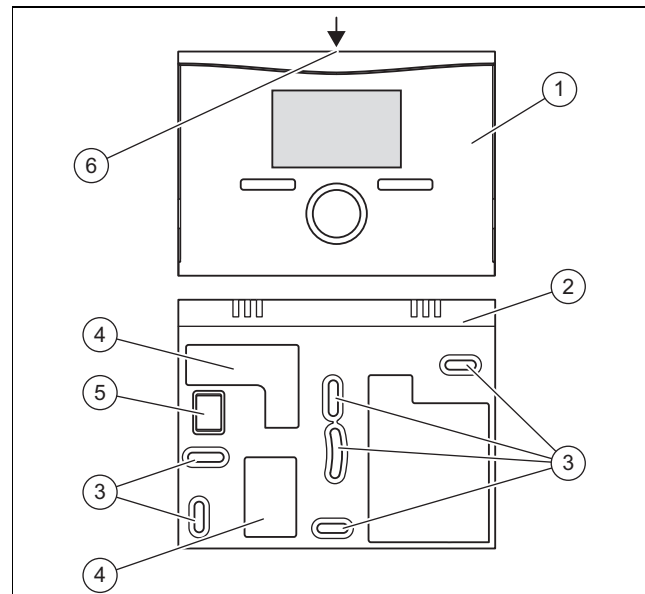
Číslo výrobku

Slovensko

0020124476

3 Opis výrobku

3.1 Konštrukcia výrobku



- | | | | |
|---|-------------------------------|---|---|
| 1 | Regulátor | 5 | Kolíková vidlica so svorkami pre vedenie eBUS |
| 2 | Stenový podstavec | 6 | Drážka pre skrutkovač |
| 3 | Upevňovacie otvory | | |
| 4 | Otvory pre káblovú priechodku | | |

3.2 Typový štítok

Typový štítok sa nachádza na zadnej strane elektroniky regulátora (doska plošných spojov) a po montáži v obytnom priestore na stenu zvonku už nie je prístupný.

Na typovom štítku sa nachádzajú nasledujúce údaje:

Údaj na typovom štítku	Význam
Sériové číslo	na identifikáciu
calorMATIC XXX	Označenie zariadenia
V	Prevádzkové napätie
mA	Príkon
Označenie CE	Prístroj zodpovedá európskym normám a smerniciam
Nádoba na odpad	Odborná likvidácia zariadenia

3.3 Označenie CE



S označením CE sa dokumentuje, že výrobky podľa vyhlásenie o zhode spĺňajú základné požiadavky nasledujúcich smerníc.

Vyhlásenie o zhode si môžete prezrieť u výrobcu.

4 Montáž

4.1 Kontrola rozsahu dodávky

Počet	Súčiastka
1	Regulátor
1	Upevňovací materiál (2 skrutky a 2 príchytky)
1	Návod na obsluhu
1	Návod na inštaláciu

4.2 Montáž regulátora v obytnom priestore

- Regulátor namontujte na vnútornú stenu hlavného obytného priestoru tak, aby bolo zaručené bezchybné zaznamenávanie teploty v miestnosti.
 - Výška: $\approx 1,5$ m
- Na stene vyznačte vhodné miesto. Zohľadnite pritom vedenie kábla pre vedenia eBUS.
- Vyvráťajte dva otvory podľa upevňovacích otvorov **(3)**.
 - Priemer upevňovacieho otvoru: 6 mm
- Vedenie eBUS prevedte cez káblové priechodky **(4)**.
- Osadte do nich priložené príchytky.
- Stenový podstavec upevnite pomocou dodaných skrutiek.
- Vedenie eBUS pripojte na svorkovnicu. (→ strana 9)
- Regulátor opatrne nasadte do stenového podstavca. Dbajte na to, aby sa kolíková vidlica **(5)** na stenovom podstavci bola zasunutá do príslušnej konektorovej prípojky regulátora.

9. Regulátor opatrne zatláčajte do stenového podstavca, kým sa počuteľne nezaistia zaist'ovacie spony regulátora.

5 Elektrická inštalácia

Elektrickú inštaláciu smie vykonávať iba autorizovaný odborník na elektrické zariadenia.

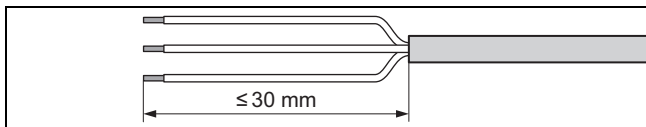


Upozornenie

Pri pripojení eBUS nemusíte dodržiavať správnu polaritu. Pri zmene polarity prípojky nie je ovplyvnená komunikácia.

5.1 Odizolovanie flexibilných vedení

1. Pripojovacie vedenie podľa potreby skráťte.



2. Flexibilné vedenia odizolujte podľa vyobrazenia. Dbajte pritom na to, aby sa nepoškodila izolácia jednotlivých vodičov.

5.2 Požiadavky na vedenie eBUS

Pri ukladaní vedení eBUS dodržujte nasledujúce pravidlá:

- ▶ Použite 2-žilové káble.
- ▶ Nikdy nepoužívajte tienené alebo skrútené káble.
- ▶ Používajte len vhodné káble, napr. typ NYM alebo H05VV (-F / -U).
- ▶ Dodržiavajte prípustnú celkovú dĺžku 125 m. Prierez žily $\geq 0,75 \text{ mm}^2$ platí do celkovej dĺžky 50 m a prierez žily $1,5 \text{ mm}^2$ nad 50 m.

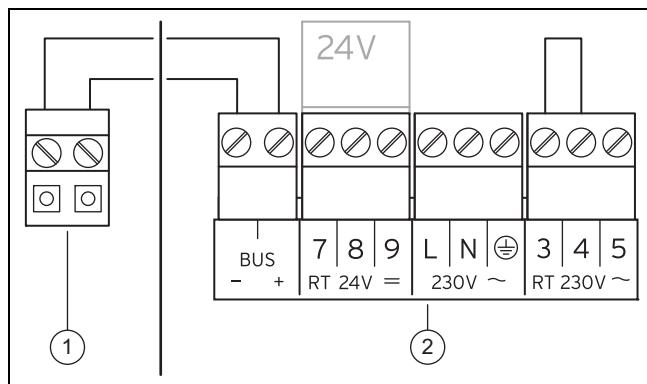
Aby ste zabránili rušeniu signálov eBUS (napr. v dôsledku interferencie):

- ▶ Dodržiavajte minimálnu vzdialenosť 120 mm od sieťových pripojovacích vedení alebo iných zdrojov elektromagnetického rušenia.
- ▶ Pri ukladaní paralelne s hlavnými vedeniami ved'te káble v súlade s príslušnými predpismi, napríklad na káblových trasách.
- ▶ **Výnimky:** V otvoroch v stene a v spínacej skrinke je prípustný pokles pod minimálnu vzdialenosť.

5.3 Pripojenie regulátora na vykurovacie zariadenie pomocou „3-4-5 svorky“

1. Odpojte prívod prúdu k vykurovaciemu zariadeniu.
2. Vykurovacie zariadenie odpojte od elektrickej siete tým, že vytiahnete sieťovú zástrčku alebo že vykurovacie zariadenie prepnete do stavu bez napätia prostredníctvom odpojovacieho zariadenia s roztvorením kontaktov minimálne 3 mm.

- Prívod prúdu k vykurovaciemu zariadeniu zaistíte proti opätovnému zapnutiu.
- Prekontrolujte stav bez prítomnosti napätia na vykurovacom zariadení.

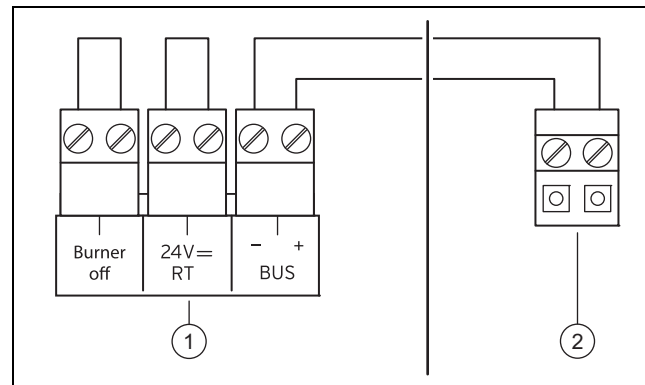


1 Svorkovnica regulátora 2 Svorkovnica vykurovacieho zariadenia

- Prekontrolujte, či je nainštalovaný mostík medzi svorkami 3 a 4 na doske plošných spojov skrinky elektroniky a v prípade potreby nasadte mostík medzi svorky 3 a 4.
- Vedenie eBUS pripojte na svorkovnicu (1) v stenovom podstavci regulátora.
- Vedenie eBUS pripojte na svorkovnicu vykurovacieho zariadenia (2).

5.4 Pripojenie regulátora na vykurovacie zariadenie pomocou „24V=RT svorky“

- Odpojte prívod prúdu k vykurovaciemu zariadeniu.
- Vykurovacie zariadenie odpojte od elektrickej siete tým, že vytiahnete sieťovú zástrčku alebo že vykurovacie zariadenie prepnete do stavu bez napätia prostredníctvom odpojovacieho zariadenia s roztvorením kontaktov minimálne 3 mm.
- Prívod prúdu k vykurovaciemu zariadeniu zaistíte proti opätovnému zapnutiu.
- Prekontrolujte stav bez prítomnosti napätia na vykurovacom zariadení.



1 Svorkovnica vykurovacieho zariadenia 2 Svorkovnica regulátora

- Prekontrolujte, či je nainštalovaný mostík medzi svorkami 24V=RT na doske plošných spojov skrinky

elektroniky a v prípade potreby nasadíte mostík medzi svorky 24V=RT.

6. Vedenie eBUS pripojte na svorkovnicu (1) v stenovom podstavci regulátora.
7. Vedenie eBUS pripojte na svorkovnicu vykurovacieho zariadenia (2).

6 Uvedenie do prevádzky

Keď regulátor uvediete po elektrickej inštalácii alebo po výmene prvýkrát do prevádzky, potom sa automaticky spustí asistent inštalácie. Pomocou asistenta inštalácie môžete vykonávať najdôležitejšie nastavenia pre vykurovací systém. (→ strana 18)



Upozornenie

Aby ste mohli nastavovať teplotu pre ohrev teplej vody a vykurovací okruh prostredníctvom regulátora, musíte na vykurovacom zariadení nastaviť maximálnu hodnotu pre teploty.

Pomocou asistenta inštalácie môžete vykonávať najdôležitejšie nastavenia pre vykurovací systém.

Koncept obsluhy, príklad obsluhy a štruktúru menu nájdete v návode na používanie regulátora.

Všetky nastavenia, ktoré ste vykonali prostredníctvom asistenta inštalácie, môžete neskôr zmeniť prostredníctvom úrovne prístupu pre prevádzkovateľa **Úroveň pre servisných pracovníkov**. Možnosti čítania a nastavovania úrovne pre

servisných pracovníkov sú opísané v časti Prístupová úroveň pre servisných pracovníkov (→ Príloha).

7 Obsluha

Regulátor disponuje dvoma úrovňami obsluhy, úrovňou prístupu pre prevádzkovateľa a úrovňou prístupu pre servisného pracovníka.

Možnosti nastavovania a čítania pre prevádzkovateľa, koncept a príklad obsluhy sú opísané v návode na používanie regulátora.

Do možností nastavenia a čítania sa dostanete prostredníctvom ľavého tlačidla výberu **Menu** a položky zoznamu **Úroveň pre servisných pracovníkov**.



Upozornenie

Prehľad štruktúry menu úrovne pre servisných pracovníkov nájdete v prílohe.

8 Funkcie obsluhy a zobrazenia

Údaj o ceste na začiatku popisu funkcie uvádza, ako sa v štruktúre menu dostanete k tejto funkcii.

V rohových zátvorkách sa zobrazuje úroveň členenia, ku ktorej patrí funkcia.

Prostřednictvím levého tlačítka výběru **Menu** a položky zoznamu **Úroveň pre serv. prac.** môžete priamo nastavovať funkcie obsluhy a zobrazenia.

8.1 Servisná informácia

8.1.1 Zadať kontaktné údaje

Menu → **Úroveň pre serv. pracovníkov** → **Servisná informácia** → **Zadať kontaktné údaje**

- Do regulátora môžete zadať svoje kontaktné údaje (názov firmy a telefónne číslo).
- Ak sa dosiahol dátum pre nasledujúci termín údržby, môže si prevádzkovateľ nechať zobrazit' údaje na displeji regulátora.

8.1.2 Zadanie dátumu údržby

Menu → **Úroveň pre serv. pracovníkov** → **Servisná informácia** → **Dátum údržby**

- Do regulátora môžete uložit' dátum (deň, mesiac, rok) pre nasledujúcu pravidelnú údržbu.

Ak nastane dátum pre nasledujúci termín údržby, potom sa v základnom zobrazení regulátora zobrazí upozornenie **Údržba zdroja tepla 1**.

Ak je v zdroji tepla uložený dátum údržby, potom sa pri dosiahnutí tohto dátumu zobrazí na zdroji tepla upozornenie **Údržba zdroja tepla 1**.

Hlásenie sa vypne, ak:

- leží dátum v budúcnosti.

- sa nastaví začiatočný dátum 01.01.2011.



Upozornenie

Z návodu na obsluhu zdroja tepla môžete zistiť, aký dátum údržby sa musí zadať.

8.2 Konfigurácia systému – systém

8.2.1 Odčítanie stavu systému

Menu → **Úroveň pre serv. pracovníkov** → **Konfigurácia systému [Systém ----]** → **Stav**

- Pomocou tejto funkcie môžete zisťovať stav vykurovacieho systému. Ak nie je prítomná žiadna porucha, potom sa objaví hlásenie **OK**. Ak je prítomná porucha, potom sa ako stav objaví „**nie OK**“. Ak stlačíte pravé tlačidlo funkcie, zobrazí sa zoznam chybových hlásení (→ strana 15).

8.2.2 Odčítanie tlaku vody vo vykurovacom systéme

Menu → **Úroveň pre serv. pracovníkov** → **Konfigurácia systému [Systém ----]** → **Tlak vody**

- Pomocou tejto funkcie môžete zisťovať tlak vody vykurovacieho systému.

8.2.3 Odčítanie stavu ohrevu teplej vody

Menu → **Úroveň pre serv. pracovníkov** → **Konfigurácia systému [Systém ----]** → **Teplá voda**

- Pomocou tejto funkcie môžete zisťovať stav ohrevu teplej vody (**ohrievať**, **neohrievať**).

8.2.4 Zisťovanie verzie softvéru

Menu → Úroveň pre serv. pracovníkov → Konfigurácia systému [Systém ----] → Moduly regulátora

- Pomocou tejto funkcie môžete zisťovať verziu softvéru displeja a zdroja tepla.

8.2.5 Nastavenie typu regulácie

Menu → Úroveň pre serv. pracovníkov → Konfigurácia systému [Systém ----] → Typ regulácie

- Pomocou tejto funkcie nastavíte typ regulácie priestorovej teploty:
- Dvojbodová zodpovedá regulácii zap/vyp
- Analógovo zodpovedá modulačnej regulácii

8.2.6 Nastavenie rozdielu

Menu → Úroveň pre serv. pracovníkov → Konfigurácia systému [Systém ----] → Nastavenie rozdielu

- Pomocou tejto funkcie môžete spínanie regulátora optimálne prispôbovať veľkosti priestoru, príp. dimenzovaniu vykurovacích telies:
- pozitívne hodnoty: pomalšie spínanie regulátora
- negatívne hodnoty: rýchlejšie spínanie regulátora

Iba ak ste pri funkcii **Typ regulácie** nastavili **Analógovo**, potom máte k dispozícii funkciu **Nastavenie rozdielu**

8.3 Konfigurácia systému, zdroj tepla

8.3.1 Zisťovanie stavu zdroja tepla

Menu → Úroveň pre serv. pracovníkov → Konfigurácia systému [Zdroj tepla 1 ----] → Stav

- Pomocou tejto funkcie môžete zistiť aktuálny stav zdroja tepla (vykurovacie zariadenie): **vyp**, **Vykur. rež.** (vykurovací režim), **Ohrev tepl. v.** (ohrev teplej vody).

8.3.2 Odčítanie hodnoty snímača teploty VF1

Menu → Úroveň pre serv. pracovníkov → Konfigurácia systému [Zdroj tepla 1 ----] → VF1

- Pomocou tejto funkcie môžete odčítať aktuálne nameranú hodnotu snímača teploty VF1 .

8.4 Konfigurácia systému – vykurovací okruh

8.4.1 Odčítanie konca aktuálneho časového okna

Menu → Úroveň pre serv. pracovníkov → Konfigurácia systému [OKRUH 1 ----] → Auto deň do

- Pomocou tejto funkcie môžete stanovovať, či je pre druh prevádzky **Automatický režim** aktívne zriadené časové okno a ako dlho bude časové okno ešte trvať. Regulátor sa musí kvôli tomu nachádzať v druhu prevádzky **Automatický režim**. Údaje sa zobrazujú v hod:min.

8.4.2 Nastavenie dennej teploty

Menu → Úroveň pre serv. pracovníkov → Konfigurácia systému [OKRUH 1 ----] → Denná teplota

- Pomocou tejto funkcie môžete nastavovať želanú požadovanú dennú teplotu vykurovacieho okruhu.

8.4.3 Nastavenie nočnej teploty

Menu → Úroveň pre serv. pracovníkov → Konfigurácia systému [OKRUH 1 ----] → Nočná teplota

- Pomocou tejto funkcie môžete nastavovať želanú požadovanú nočnú teplotu vykurovacieho okruhu.

Nočnou teplotou sa rozumie teplota, na ktorú sa má vykurovanie znížiť v časoch nízkej potreby tepla (napr. v noci).

8.4.4 Odčítanie požadovanej výstupnej teploty

Menu → Úroveň pre serv. pracovníkov → Konfigurácia systému [OKRUH 1 ----] → Pož. výstupná teplota

- Pomocou tejto funkcie môžete zisťovať požadovanú výstupnú teplotu pre vykurovací okruh.

8.4.5 Odčítanie skutočnej výstupnej teploty

Menu → Úroveň pre serv. pracovníkov → Konfigurácia systému [OKRUH 1 ----] → Skut. výstup. teplota

- Pomocou tejto funkcie môžete zisťovať aktuálnu skutočnú výstupnú teplotu pre vykurovací okruh.

8.4.6 Odčítanie stavu zvláštnych druhov prevádzky

Menu → Úroveň pre serv. pracovníkov → Konfigurácia systému [OKRUH 1 ----] → Zvláštne funkcie

- Pomocou tejto funkcie môžete stanovovať, či je pre vykurovací okruh práve aktívny zvláštny druh prevádzky (zvláštna funkcia), ako napr. **Párty** atď.

8.5 Konfigurácia systému – okruh teplej vody

8.5.1 Aktivácia zásobníka

Menu → Úroveň pre serv. pracovníkov → Konfigurácia systému [Teplá voda (okruh) ----] → Zásobník

- Pomocou tejto funkcie nastavujete, či je pripojený zásobník:

aktívny: zásobník pripojený

neaktívny: zásobník nepripojený

8.5.2 Nastavenie požadovanej teploty pre zásobník teplej vody (požadovaná teplota teplej vody)

Menu → Úroveň pre serv. pracovníkov → Konfigurácia systému [Teplá voda (okruh) ----] → Pož. tep. zásobníka

- Pomocou tejto funkcie môžete stanovovať požadovanú teplotu pre pripojený zásobník teplej vody (**Požadovaná teplota teplej vody**). Požadovanú teplotu nastavte na regulátore tak, aby pokryla požadovanú potrebu prevádzkovateľa.

K tomu musí byť na vykurovacom zariadení nastavená teplota pre zásobník teplej vody na najvyššiu hodnotu.

8.5.3 Odčítanie skutočnej teploty zásobníka teplej vody

Menu → Úroveň pre serv. pracovníkov → Konfigurácia systému [Teplá voda (okruh) ----] → Skut. tep. zásobníka

- Pomocou tejto funkcie môžete zisťovať nameranú teplotu zásobníka.

8.6 Zmena kódu pre úroveň servisných pracovníkov

Menu → Úroveň pre serv. pracovníkov → Zmeniť kód

- Pomocou tejto funkcie môžete meniť prístupový kód pre úroveň obsluhy **Úroveň pre serv. pracovníkov**.

Ak už kód nie je k dispozícii, musíte regulátor nastaviť na výrobné nastavenie, aby ste opäť získali prístup k úrovni pre servisných pracovníkov.

9 Odstránenie porúch

Ak sa vo vykurovacom zariadení vyskytne chyba, potom sa namiesto základného zobrazenia objaví na displeji regulátora hlásenie chyby. Pomocou tlačidla výberu **späť** je možné dostať sa opäť do základného zobrazenia.

Všetky aktuálne hlásenia chyby si môžete prečítať aj v nasledujúcom bode menu:

Menu → Informácia → Stav systému → Stav [nie ok]

- Ak je prítomná chyba, ako stav sa zobrazí **nie OK**. Pravé tlačidlo výberu má v tomto prípade funkciu **Zobraziť**. Stlačením pravého tlačidla výberu si môžete nechať zobraziť zoznam hlásení chyby.



Upozornenie

Prehľad hlásení chyby a možných príčin nájdete v prílohe.

10 Vyradenie z prevádzky

10.1 Výmena regulátora

1. Ak chcete vymeniť regulátor, potom musíte odpojiť od napätia všetky pripojené moduly. Dodržte príslušné návody.



Nebezpečenstvo!

Nebezpečenstvo ohrozenia života spôsobené prípojkami pod elektrickým napätím!

Pri prácach v spínacej skrini vykurovacieho zariadenia hrozí nebezpečenstvo ohrozenia života zásahom elektrickým prúdom. Na sieťových pripojovacích svorkách je prítomné trvalé napätie aj pri vypnutom hlavnom vypínači!

- ▶ Skôr ako budete vykonávať práce v spínacej skrini vykurovacieho zariadenia, vypnite hlavný vypínač.
- ▶ Vykurovacie zariadenie odpojte od elektrickej siete tak, že vytiahnete sieťovú zástrčku alebo zariadenie odpojte od napätia prostredníctvom odpojovacieho zariadenia s minimálne 3 mm vzájomnou vzdialenosťou kontaktov (napr. poistky alebo istič).
- ▶ Prívod prúdu zaistíte proti opätovnému zapnutiu.
- ▶ Spínaciu skriňu otvárajte len vtedy, keď je vykurovacie zariadenie v stave bez napätia.

-
2. Ak chcete regulátor vymeniť, uveďte vykurovací systém mimo prevádzky.
 3. Dodržiavajte pokyny k vyradeniu z prevádzky, ktoré sa nachádzajú v návode k vykurovaciemu zariadeniu.
 4. Presvedčte sa, že vykurovacie zariadenie je bez napätia.

10.2 Demontáž zo steny

1. Skrutkovač zaveďte do drážky stenového podstavca.
2. Regulátor opatrne vypáčte z nástenného podstavca.
3. Vedenie eBUS uvoľnite na kolíkovej vidlici regulátora a na svorkovnici vykurovacieho zariadenia.
4. Stenový podstavec odskrutkujte zo steny.

11 Recyklácia a likvidácia

Obal

- ▶ Obal zlikvidujte podľa predpisov.

Tento výrobok je elektrické alebo elektronické zariadenie definované smernicou EÚ 2012/19/EÚ. Zariadenie bolo navrhnuté a vyrobené s použitím vysoko kvalitných materiálov a komponentov. Tieto sú recyklovateľné a opätovne použiteľné.

Informujte sa o predpisoch vo vašej krajine pre separovaný zber odpadu z elektrických a elektronických zariadení. Správna likvidácia starých zariadení chráni životné prostredie a ľudí pred možnými negatívnymi následkami.

- ▶ Obal zlikvidujte podľa predpisov.
- ▶ Dodržiavajte všetky relevantné predpisy.

Likvidácia výrobku



■ Ak je výrobok označený týmto symbolom:

- ▶ Výrobok v tomto prípade nelikvidujte prostredníctvom domového odpadu.
- ▶ Výrobok namiesto toho odovzdajte na zbernom mieste pre staré elektrické alebo elektronické prístroje a zariadenia.

Likvidácia batérií/nabíjateľných batérií



■ Ak výrobok obsahuje batérie, ktoré sú označené týmto symbolom:

- ▶ Batérie/nabíjateľné batérie v tomto prípade zlikvidujte na zbernom mieste pre batérie/nabíjateľné batérie.
 - ◀ **Požiadavka:** Batérie/nabíjateľné batérie sa dajú z výrobku vybrať bez poškodení. V opačnom prípade budú batérie/nabíjateľné batérie zlikvidované spolu s výrobkom.
- ▶ Podľa zákonných požiadaviek je konečný používateľ povinný použiť batérie/nabíjateľné batérie vrátiť.

Odstraňovanie osobných údajov

Osobné údaje môžu byť zneužitá neoprávnenými tretími osobami.

Ak výrobok obsahuje osobné údaje:

- ▶ Pred likvidáciou výrobku sa uistite, že na výrobku alebo vo výrobku nie sú žiadne osobné údaje (napr. online prihlasovacie údaje a podobne).

12 Zákaznícky servis

Služby zákazníkom sú poskytované po celom Slovensku. Zoznam servisných partnerov je uvedený na internetovej stránke www.vaillant.sk.

Zákaznícka linka: +42134 6966 128

Príloha

A Technické údaje

Označenie	Hodnota
Prevádzkové napätie U_{max}	24 V
Príkon	< 50 mA
Prierez prípojného kábla	0,75 ... 1,5 mm ²
Krytie	IP 20
Trieda ochrany	III
Maximálna prípustná teplota okolia	60 °C
Menovité nárazové napätie	330 V
Stupeň znečistenia	2
Spôsob činnosti	Typ 1
Výška	97 mm
Šírka	147 mm
Hĺbka	50 mm

B Prehľad možností nastavenia asistenta inštalácie

Nastavenie	Hodnoty		Veľkosť kroku, výber	Výrobné nastavenie	Nastavenie
	min.	max.			
Jazyk			Voliteľné jazyky	Slovenčina	
1) Objaví sa iba vtedy, keď sa pri type regulácie nastaví hodnota Analógová .					

Nastavenie	Hodnoty		Veľkosť kroku, výber	Výrobné nastavenie	Nastavenie
	min.	max.			
Typ regulácie			2-bodová, analogová	2-bodová	
Nastavenie rozdielu ¹⁾	-5	+5	1	0	
Zásobník			aktívne, neaktívne	aktívne	

1) Objaví sa iba vtedy, keď sa pri type regulácie nastaví hodnota **Analogová**.

C Úroveň pre servisných pracovníkov

Nastavovacia úroveň	Hodnoty		Jednotka	Veľkosť kroku, výber	Výrobné nastavenie	Nastavenie
	min.	max.				
Úroveň pre serv. pracovníkov →						
Zadať kód	000	999		1	000	
Úroveň pre serv. pracovníkov → Servisná informácia → Zadať kontaktné údaje →						
Firma	1	11	Znaky	A až Z, 0 až 9, medzera		
Telefónne číslo	1	12	Čísla	0 až 9, medzera, pomlčka		
* Ak nie je prítomná žiadna porucha, potom je stav OK . Ak je prítomná porucha, potom sa tu objaví nie OK a chybové hlásenie môžete odčítať v kapitole Chybové hlásenia.						
1) Objaví sa iba vtedy, keď sa pri type regulácie nastaví hodnota „Analogová“.						

Nastavovacia úroveň	Hodnoty		Jednotka	Veľkosť kroku, výber	Výrobné nastavenie	Nastavenie
	min.	max.				
Úroveň pre serv. pracovníkov → Servisná informácia → Dátum údržby →						
Ďalšia údržba			Dátum			
Úroveň pre serv. pracovníkov → Konfigurácia systému →						
Systém						
Stav	aktuálna hodnota*					
Tlak vody	aktuálna hodnota		bar			
Teplá voda	aktuálna hodnota		°C			
Moduly regulátora	Zobraziť			Verzia softvéru		
Zdroj tepla						
Stav	aktuálna hodnota			vyp, vykur. rež., Teplá voda		
VF1	aktuálna hodnota					
OKRUH 1						
Auto deň do	aktuálna hodnota		Hod:min			
Denná teplota	5	30	°C	0,5	20	
Nočná teplota	5	30	°C	0,5	15	
Pož. výstupná teplota.	aktuálna hodnota		°C			
Skut. Výstup. teplota	aktuálna hodnota		°C			
* Ak nie je prítomná žiadna porucha, potom je stav OK . Ak je prítomná porucha, potom sa tu objaví nie OK a chybové hlásenie môžete odčítať v kapitole Chybové hlásenia.						
1) Objaví sa iba vtedy, keď sa pri type regulácie nastaví hodnota „ Analógová “.						

Nastavovacia úroveň	Hodnoty		Jednotka	Veľkosť kroku, výber	Výrobné nastavenie	Nastavenie
	min.	max.				
Zvláštna funkcia	aktuálna funkcia			Jednorazové nabitie zásobníka, Párty, mimo dom	žiadna	
Teplá voda						
Zásobník	neaktívne	aktívne		aktívne, neaktívne	aktívne	
Požadovaná teplota zásobníka	35	70	°C	1	60	
Skutočná teplota zásobníka	aktuálna hodnota		°C			
Systém						
Typ regulácie	aktuálna hodnota			Onn/Off, analogová	Onn/Off	
Nastavenie rozdielu¹⁾	-5	+5		1	0	
Úroveň pre serv. pracovníkov → Zmeniť kód →						
Nový kód	000	999		1	000	
* Ak nie je prítomná žiadna porucha, potom je stav OK . Ak je prítomná porucha, potom sa tu objaví nie OK a chybové hlásenie môžete odčítať v kapitole Chybové hlásenia.						
1) Objaví sa iba vtedy, keď sa pri type regulácie nastaví hodnota „Analogová“.						

D Hlásenia chyby



Upozornenie

Nie všetky hlásenia chyby zo zoznamu sa automaticky objavia na displeji.

Zobrazenie	Význam	Pripojené zariadenia	Príčina
Chyba zdroja tepla 1	Porucha zdroja tepla 1	Zdroj tepla 1	pozri návod k zdroju tepla
Spojenie so zdrojom tepla 1 chýba	Porucha pripojenia zdroja tepla 1	Zdroj tepla 1	Kábel chybný, konektorové spojenie nesprávne

E Poruchy

Porucha	Príčina	Odstránenie poruchy
Displej je tmavý	Chyba zariadenia	<ul style="list-style-type: none">– Sieť vyp/zap na zdroji tepla– Prekontrolujte napájanie zdroja tepla elektrickým napätím
Bez zmien na zobrazení prostredníctvom otočného gombíka	Chyba zariadenia	<ul style="list-style-type: none">– Sieť vyp/zap na zdroji tepla
Bez zmien na zobrazení prostredníctvom tlačidiel výberu.	Chyba zariadenia	<ul style="list-style-type: none">– Sieť vyp/zap na zdroji tepla

Dodávateľ

Vaillant Group Slovakia, s.r.o.

Pplk. Pl'ušťa 45 ■ Skalica ■ 909 01

Tel +42134 6966 101 ■ Fax +42134 6966 111

Zákaznícka linka +42134 6966 128

www.vaillant.sk



0020131960_02

Vydavateľ/Výrobca

Vaillant GmbH

Berghauser Str. 40 ■ D-42859 Remscheid

Tel. +49 2191 18 0 ■ Fax +49 2191 18 2810

info@vaillant.de ■ www.vaillant.de

© Tieto návody alebo časti z nich sú chránené autorským právom a smú sa rozmnožovať alebo rozširovať iba s písomným súhlasom výrobcu.

Technické zmeny vyhradené.