

Pre servisných pracovníkov

Návod na inštaláciu



multiMATIC

VRC 700/4

SK

Vydavateľ/výrobca

Vaillant GmbH

Berghauser Str. 40 ■ D-42859 Remscheid
Tel. +49 21 91 18-0 ■ Fax +49 21 91 18-2810
info@vaillant.de ■ www.vaillant.de

 **Vaillant**

Obsah	12	Technické údaje	22
	12.1	Technické údaje.....	22
	12.2	Odpory snímačov.....	22
		Príloha	23
1 Bezpečnosť	4	A Nastavovacie hodnoty pre schému systému, VR 70 a VR 71	23
1.1 Použitie podľa určenia	4	A.1 Konfigurácia schémy systému.....	23
1.2 Všeobecné bezpečnostné upozornenia	4	A.2 Plynové/olejové kondenzačné zariadenie (eBUS).....	23
1.3 Výber vedení.....	4	A.3 Plynové/olejové kondenzačné zariadenie (eBUS) a solárna podpora teplej vody.....	23
1.4 Predpisy (smernice, zákony, normy)	5	A.4 Plynové/olejové kondenzačné zariadenie (eBUS) a solárna podpora pri príprave teplej vody a pri vykurovaní.....	23
2 Pokyny k dokumentácii	6	A.5 aroTHERM alebo flexoTHERM	24
2.1 Dodržiavanie súvisiacich podkladov	6	A.6 aroTHERM a zásobník teplej vody za hydraulickou výhybkou	24
2.2 Uschovanie podkladov	6	A.7 aroTHERM alebo flexoTHERM a solárna podpora teplej vody	24
2.3 Platnosť návodu	6	A.8 aroTHERM alebo flexoTHERM a solárna podpora pri príprave teplej vody a vykurovaní.....	24
2.4 Názvoslovie	6	A.9 aroTHERM s oddelením systému	25
3 Opis výrobku	6	A.10 aroTHERM s prídavným vykurovacím zariadením a s oddelením systému	25
3.1 Typový štítok.....	6	A.11 aroTHERM s oddelením systému a so solárnou podporou teplej vody	25
3.2 Označenie CE.....	6	A.12 geoTHERM 3 kW, ohrev teplej vody prostredníctvom plynového kondenzačného zariadenia (eBUS)	25
3.3 Kontrola rozsahu dodávky	6	A.13 aroTHERM alebo flexoTHERM , ohrev teplej vody prostredníctvom plynového kondenzačného zariadenia (eBUS).....	26
4 Montáž	6	A.14 aroTHERM s oddelením systému, ohrev teplej vody prostredníctvom plynového kondenzačného zariadenia (eBUS).....	26
4.1 Montáž regulátora v obytnom priestore	6	A.15 aroTHERM alebo flexoTHERM , ohrev teplej vody prostredníctvom tepelného čerpadla a plynového kondenzačného zariadenia (eBUS).....	26
4.2 Montáž regulátora do zdroja tepla	7	A.16 aroTHERM s oddelením systému, ohrev teplej vody prostredníctvom tepelného čerpadla a plynového kondenzačného zariadenia (eBUS).....	27
4.3 Montáž snímača vonkajšej teploty.....	7	A.17 aroTHERM a plynové kondenzačné zariadenie (eBUS), voliteľne kaskáda tepelného čerpadla	27
5 Elektrická inštalácia	8	B Prehľad možností nastavenia	27
5.1 Pripojenie regulátora na zdroj tepla	8	B.1 Asistent inštalácie	27
5.2 Pripojenie regulátora na vetracie zariadenie	8	B.2 Úroveň pre serv. pracovníkov.....	28
5.3 Pripojenie snímača vonkajšej teploty	8	B.3 Funkcie pre vykurovací okruh.....	31
6 Uvedenie do prevádzky	9	C Pripojenie akčných členov, snímačov a obsadenie snímačov na VR 70 a VR 71	32
7 Odovzdanie prevádzkovateľovi	9	C.1 Legenda k pripojeniu výkonných prvkov a snímačov	32
8 Funkcie obsluhy a zobrazenia	9	C.2 Pripojenie akčných členov a snímačov na VR 70	33
8.1 Servisné informácie	9	C.3 Pripojenie akčných členov na VR 71	33
8.2 Systém.....	9		
8.3 Konfigurácia schémy systému	12		
8.4 Prídavný modul.....	13		
8.5 Zdroj tepla 1, tepelné čerpadlo 1, prídavný modul.....	13		
8.6 OKRUH 1.....	13		
8.7 ZÓNA 1	16		
8.8 Okruh teplej vody.....	17		
8.9 Akumulačný zásobník.....	18		
8.10 Solárny okruh.....	19		
8.11 Solárny zásobník 1	20		
8.12 2. regulácia tepl. rozdielu.....	20		
8.13 Vetrание	21		
8.14 Výber rozširujúceho modulu pre test snímačov/aktoriky	21		
8.15 Aktivácia funkcie sušenia betónu	21		
8.16 Zmena kódu pre úroveň servisných pracovníkov	21		
9 Poruchové hlásenia a poruchy	22		
9.1 Chybové hlásenia	22		
10 Vyradenie z prevádzky	22		
10.1 Výmena výrobku.....	22		
11 Zákaznícky servis	22		

C.4	Pripojenie snímačov na VR 71	33
C.5	Obsadenie snímačov VR 70	33
C.6	Obsadenie snímačov VR 71	33
D	Prehľad poruchových hlásení a porúch.....	34
D.1	Chybové hlásenia	34
D.2	Poruchy.....	35
	Zoznam hesiel	36



1 Bezpečnosť

1.1 Použitie podľa určenia

Pri neodbornom používaní alebo používaní v rozpore s určením môžu vzniknúť poškodenia výrobku a iné hmotné škody.

Výrobok reguluje vykurovací systém so zdrojom tepla Vaillant s rozhraním eBUS v závislosti od vonkajšej teploty a v závislosti od času.

Použitie podľa určenia zahŕňa:

- dodržiavanie priložených návodov na prevádzku, inštaláciu a údržbu výrobku, ako aj všetkých ďalších konštrukčných skupín systému,
- inštaláciu a montáž podľa schválenia výrobku a systému,
- dodržiavanie všetkých inšpekčných a údržbových podmienok uvedených v návodoch.

Použitie podľa určenia okrem toho zahŕňa inštaláciu podľa triedy IP.

Iné použitie, ako použitie opísané v predložennom návode alebo použitie, ktoré presahuje rámec tu opísaného použitia, sa považuje za použitie v rozpore s určením. Za použitie v rozpore s určením sa považuje aj každé bezprostredné komerčné a priemyselné použitie.

Pozor!

Akokoľvek zneužitie je zakázané.

1.2 Všeobecné bezpečnostné upozornenia

1.2.1 Nebezpečenstvo v dôsledku nedostatočnej kvalifikácie

Nasledujúce práce smú vykonávať iba servisní pracovníci, ktorí sú dostatočne kvalifikovaní:

- Montáž
- Demontáž
- Inštalácia
- Uvedenie do prevádzky
- Údržba
- Oprava
- Vyradenie z prevádzky
- ▶ Všímajte si všetky sprievodné návody k výrobku.

- ▶ Postupujte podľa aktuálneho stavu techniky.
- ▶ Dodržiavajte všetky príslušné smernice, normy, zákony a iné predpisy.

1.2.2 Riziko hmotnej škody spôsobenej mrazom

- ▶ Výrobok neinštalujte v priestoroch ohrozených mrazom.

1.2.3 Nebezpečenstvo v dôsledku chybných funkcií

- ▶ Regulátor nainštalujte tak, aby nebol zakrytý nábytkom, závesmi ani inými predmetmi.
- ▶ Ak je aktivované pripojenie priestorovej teploty, informujte prevádzkovateľa, že v miestnosti, v ktorej je namontovaný regulátor, musia byť všetky ventily vyhrievacích telies úplne otvorené.
- ▶ Vedenia sieťového napätia a vedenia snímačov a zberníc vedte od dĺžky 10 m samostatne.

1.3 Výber vedení

- ▶ Na zapojenie používajte bežné vedenia.
- ▶ Na vedenia sieťového napätia nepoužívajte ohybné vedenia.
- ▶ Na vedenia sieťového napätia používajte opláštené vedenia (napr. NYM 3x1,5).

Prierez vedenia

Prípojné vedenie pre sieťové napätie (prípojný kábel čerpadla alebo zmiešavača)	$\geq 1,5 \text{ mm}^2$
Vedenie eBus (malé napätie)	$\geq 0,75 \text{ mm}^2$
Vedenie snímača (nízke napätie)	$\geq 0,75 \text{ mm}^2$

Dĺžka vedenia

Vedenia snímačov	$\leq 50 \text{ m}$
Vedenia zberníc	$\leq 125 \text{ m}$



1.4 Predpisy (smernice, zákony, normy)

- ▶ Dodržiavajte národné predpisy, normy, smernice a zákony.



2 Pokyny k dokumentácii

2 Pokyny k dokumentácii

2.1 Dodržiavanie súvisiacich podkladov

- ▶ Bezpodmienečne dodržiavajte všetky návody na obsluhu a inštaláciu, ktoré sú priložené ku komponentom systému.

2.2 Uschovanie podkladov

- ▶ Tento návod, ako aj všetky súvisiace podklady odovzdajte prevádzkovateľovi systému.

2.3 Platnosť návodu

Tento návod platí výlučne pre:

VRC 700/4 – číslo výrobku

Slovensko	0020171316
-----------	------------

2.4 Názvoslovie

Na zjednodušenie sa používajú nasledujúce výrazy:

- Tepelné čerpadlo, pre všetky tepelné čerpadlá
- Hybridné tepelné čerpadlo, pre **VWS 36/4 230V** a **VWL 35/4 S 230V**
- Regulátor, od verzie **VRC 700**
- Diaľkové ovládacie zariadenie, od verzie **VR 91**

3 Opis výrobku

3.1 Typový štítok

Typový štítok sa nachádza na doske plošných spojov výrobku a po montáži do vykurovacieho zariadenia alebo na stenu v obytnom priestore zvonku už nie je prístupný.

Na typovom štítku sa nachádzajú nasledujúce údaje:

Údaj na typovom štítku	Význam
Sériové číslo	na identifikáciu
multiMATIC	Označenie výrobku
V	Prevádzkové napätie
mA	Príkon

3.2 Označenie CE



Označením CE sa dokumentuje, že výrobky podľa typového štítku spĺňajú základné požiadavky príslušných smerníc.

Vyhlasenie o zhode si môžete prezrieť u výrobcu.

3.3 Kontrola rozsahu dodávky

Počet	Obsah
1	Regulátor
1	Snímač vonkajšej teploty VRC 693 alebo snímač vonkajšej teploty VRC 9535
1	Upevňovací materiál (2 skrutky a 2 príchytky)
1	6-pólový okrajový konektor
1	3-pólová kolíková vidlica
1	Dokumentácia

- ▶ Prekontrolujte úplnosť rozsahu dodávky.

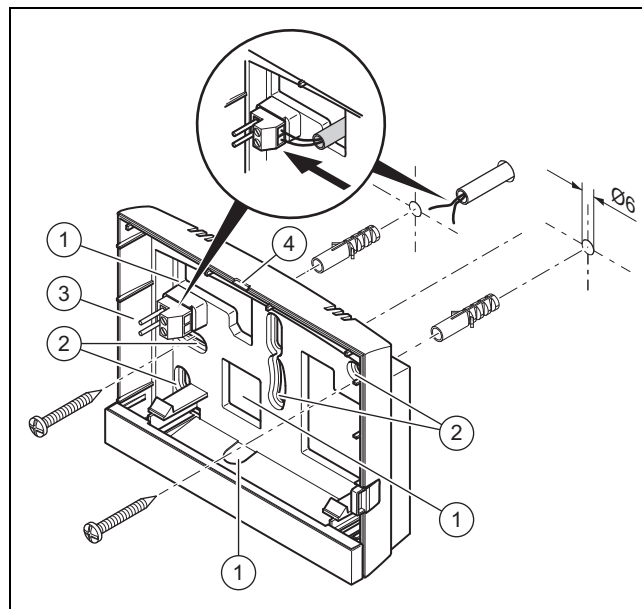
4 Montáž

Regulátor môžete voľiteľne integrovať do vykurovacieho zariadenia alebo nainštalovať samostatne na stenu v obytnom priestore.

4.1 Montáž regulátora v obytnom priestore

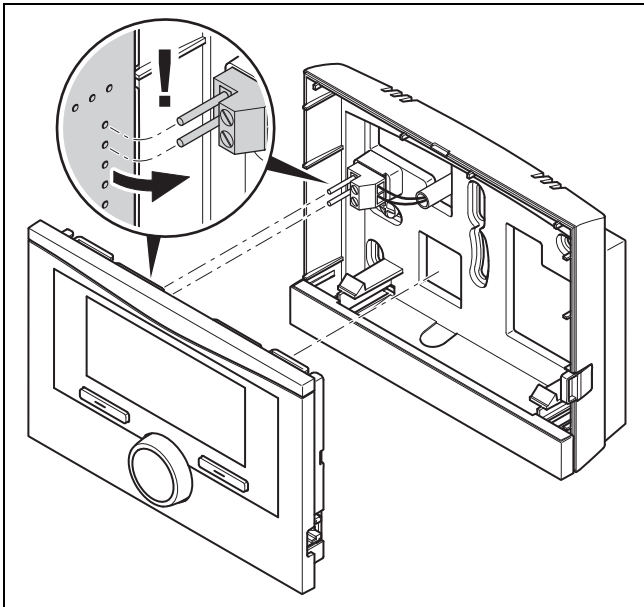
Podmienky: Doska plošných spojov regulátora bez zastrčenej 3-pólovej kolíkovej lišty

- ▶ Regulátor namontujte na vnútornú stenu hlavného obytného priestoru tak, aby bolo zaručené bezchybné zaznamenávanie priestorovej teploty.
 - Montážna výška: 1.5 m



- | | | | |
|---|------------------------------|---|---|
| 1 | Otvory pre káblovú prechodku | 3 | Kolíková vidlica so svorkami pre vedenie eBUS |
| 2 | Upevňovacie otvory | 4 | Štrbina otvoru |

1. Stenový podstavec naskrutkujte podľa obrázka.
2. Pripojte vedenie eBUS. (→ strana 8)



3. Regulátor opatrne zatlačte do stenového podstavca.

4.2 Montáž regulátora do zdroja tepla



Upozornenie

Ak ste nainštalovali systém s hybridným tepelným čerpadlom, potom musíte namontovať regulátor v obytnej miestnosti.

Podmienky: Zdroj tepla nie je pripojený prostredníctvom VR 32 na eBUS.

► Odstráňte kryt ovládania na zdroji tepla pre zásuvný diel regulátora.

1. Pri montáži regulátora do skrinky elektroniky zdroja tepla postupujte tak, ako je opísané v návode na inštaláciu zdroja tepla.

2. Alternatíva 1 / 2

Podmienky: Zvislo ležiace násuvné prípojky s kolíkmi v skrinke elektroniky zdroja tepla, Doska plošných spojov regulátora bez zastrčenej 3-pólovej kolíkovej lišty

► Regulátor opatrne zasuňte do násuvnej prípojky skrinky elektroniky.

2. Alternatíva 2 / 2

Podmienky: Vodorovne ležiace násuvné prípojky bez kolíkov na skrinke elektroniky zdroja tepla, Doska plošných spojov regulátora s vodorovne zasunutou 3-pólovou kolíkovou lištou

► Regulátor so zastrčenou, 3-pólovou kolíkovou lištou opatrne zasuňte do násuvnej prípojky skrinky elektroniky.

3. Pripojte snímač vonkajšej teploty. (→ strana 8)

4.3 Montáž snímača vonkajšej teploty

Podmienky pre miesto montáže sú:

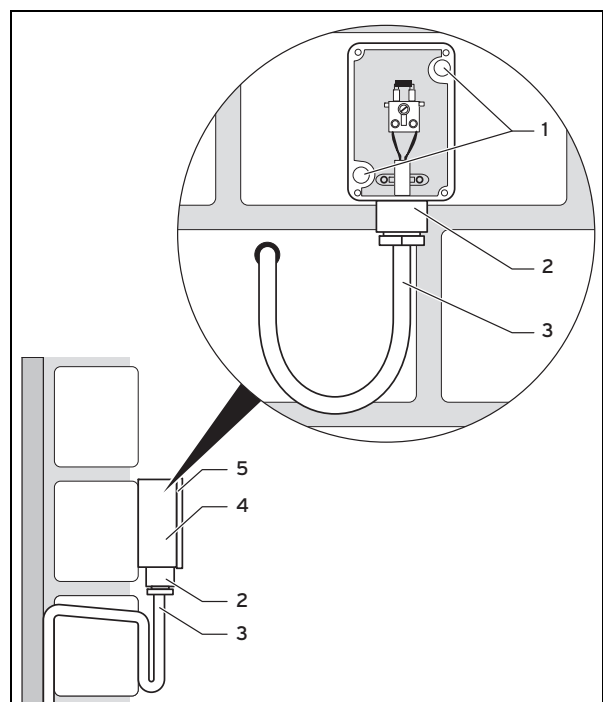
- nesmie to byť miesto vyslovene chránené pred vetrom
- nesmie to byť miesto zvlášť vystavené prievanu
- bez priameho slnečného žiarenia
- bez vplyvu zdrojov tepla
- severná alebo severozápadná fasáda
- pri budovách s maximálne tromi poschodiami do 2/3 výšky fasády
- pri budovách s viac ako tromi poschodiami ho namontujte medzi 2. a 3. poschodím

4.3.1 Montáž snímača vonkajšej teploty

1. Na stene vyznačte vhodné miesto.

2. Alternatíva 1 / 2

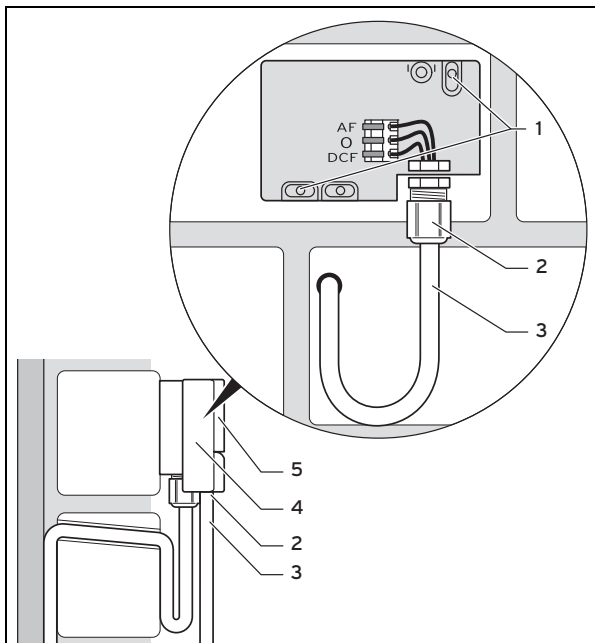
Podmienky: Snímač vonkajšej teploty VRC 693



► Vyvrtajte otvory podľa upevňovacích otvorov (1).

2. Alternatíva 2 / 2

Podmienky: Snímač vonkajšej teploty VRC 9535



- ▶ Vyvrtajte otvory podľa upevňovacích otvorov (1).
- 3. Prípojný kábel (3) položte podľa obrázka.
- 4. Stiahnite veko skrine (5).
- 5. Uvoľnite prevlečnú maticu (2) a prípojný kábel presuňte zdola cez káblovú priechodku.
- 6. Uťahnite prevlečnú maticu.
 - ◀ Tesnenie v káblovej priechodke sa prispôbi prímeru použitého kábla.
- 7. Pripojte snímač vonkajšej teploty. (→ strana 8)
- 8. Tesnenie vložte medzi stenový podstavec a veko.
- 9. Upevnite veko skrine.

5 Elektrická inštalácia

Pri pripojení eBUS nemusíte dodržiavať správnu polaritu. Pri zmene polarity prípojky nie je ovplyvnená komunikácia.

5.1 Pripojenie regulátora na zdroj tepla

1. Pri otváraní spínacej skrine zdroja tepla postupujte tak, ako je opísané v návode na inštaláciu zdroja tepla.
2. Vedenie eBUS pripojte na svorky eBUS v stenovom podstavci regulátora.
3. Vedenie eBUS pripojte na svorky eBUS zdroja tepla.

5.2 Pripojenie regulátora na vetracie zariadenie

1. Pri pripájaní regulátora na vetracie zariadenie postupujte tak, ako je opísané v návode na inštaláciu vetracieho zariadenia.

Podmienky: Vetracie zariadenie VR 32 pripojené na eBUS, Vetracie zariadenie bez zdroja tepla Vaillant

- ▶ Vedenie eBUS pripojte na svorky eBUS v stenovom podstavci regulátora.
- ▶ Vedenie eBUS pripojte na svorky eBUS vetracieho zariadenia.

Podmienky: Vetracie zariadenie s VR 32 pripojené na eBUS, Vetracie zariadenie s jedným alebo viacerými zdrojmi tepla Vaillant

- ▶ Vedenie eBUS pripojte na svorky eBUS v stenovom podstavci regulátora.
- ▶ Vedenie eBUS pripojte na spoločnú eBUS zdroja tepla.
- ▶ Adresný spínač VR 32 nastavte vo vetracom zariadení na pozíciu 3.

5.3 Pripojenie snímača vonkajšej teploty

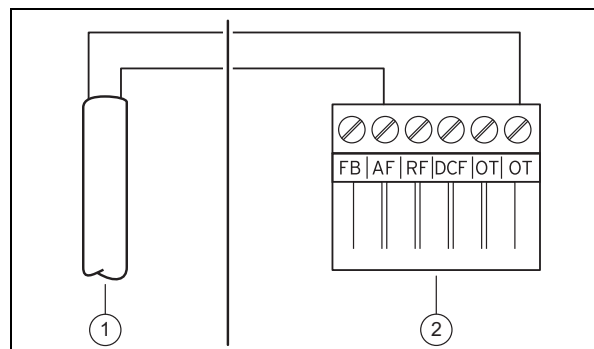


Upozornenie

Ak je pripojený prídavný modul, dodržte pri elektrickej inštalácii snímača vonkajšej teploty návod k prídavnému modulu.

1. Pri pripojení snímača vonkajšej teploty postupujte podľa opisu v návode na inštaláciu zdroja tepla.
2. **Alternatíva 1 / 2**

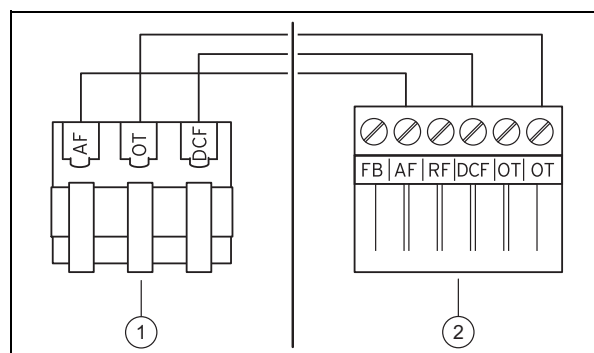
Podmienky: Snímač vonkajšej teploty VRC 693



- ▶ Prípojný kábel pripojte na svorky snímača vonkajšej teploty (1).

2. Alternatíva 2 / 2

Podmienky: Snímač vonkajšej teploty VRC 9535



- ▶ Prípojný kábel pripojte na svorkovnicu snímača vonkajšej teploty (1).

3. Prípojný kábel pripojte na 6-pólový okrajový konektor zdroja tepla (2).
4. Prípojný kábel so 6-pólovým okrajovým konektorom zaveďte do skrinky elektroniky zdroja tepla.
5. 6-pólový okrajový konektor zasuňte do prípojky X41 dosky plošných spojov skrinky elektroniky.

6 Uvedenie do prevádzky

Keď systém uvediete po elektrickej inštalácii prvýkrát do prevádzky, potom sa automaticky spustia asistenti inštalácie komponentov. Požadované hodnoty nastavte najskôr na komponentoch a potom na regulátore.

Asistent inštalácie (→ strana 27)

Potom, čo prebehli asistenti inštalácie, sa na displeji zobrazí **Inštalácia ukončená**. Keď stlačíte tlačidlo výberu **OK**, dostanete sa do konfigurácie systému úrovne pre servisných pracovníkov.

Všetky ďalšie hodnoty nastavte na úrovni servisných pracovníkov a úrovni obsluhy prevádzkovateľa.

Úroveň pre serv. pracovníkov (→ strana 28)

Úroveň obsluhy (→ Návod na obsluhu, príloha A.2)

Všetky nastavenia, ktoré ste vykonali prostredníctvom asistentov inštalácie, môžete neskôr zmeniť prostredníctvom úrovne obsluhy alebo úrovne pre servisných pracovníkov.

7 Odovzdanie prevádzkovateľovi

- ▶ Prevádzkovateľa informujte o manipulácii a funkcii výrobku.
- ▶ Prevádzkovateľovi odovzdajte všetky jemu určené návody a doklady od zariadenia pre ich úschovu.
- ▶ Prevádzkovateľovi oznámte číslo výrobku.
- ▶ Prejdite si návod na obsluhu spolu s prevádzkovateľom.
- ▶ Zodpovedajte všetky jeho otázky.
- ▶ Prevádzkovateľa obzvlášť upozornite na bezpečnostné upozornenia, ktoré musí ako prevádzkovateľ dodržiavať.
- ▶ Postarajte sa o to, aby prevádzkovateľ poznal všetky opatrenia na ochranu proti legionelám, aby sa spĺňali platné zadania k prevencii proti legionelám.

8 Funkcie obsluhy a zobrazenia



Upozornenie

Funkcie opísané v tejto kapitole nie sú k dispozícii pre všetky konfigurácie systému.

Regulátor disponuje úrovňou pre prevádzkovateľa a úrovňou pre servisného pracovníka.

Možnosti nastavovania a čítania pre prevádzkovateľa, koncept a príklad obsluhy sú opísané v návode na obsluhu regulátora.

Možnosti nastavovania a čítania pre servisného pracovníka nájdete prostredníctvom tlačidla výberu **Menu** → **Úroveň p. servisných pracovníkov** → **Zadať kód**.

Úroveň pre serv. pracovníkov (→ strana 28)

Údaj o ceste na začiatku popisu funkcie uvádza, ako sa v štruktúre menu dostanete k tejto funkcii. V rohových zátvorkách sa zobrazuje úroveň členenia, ku ktorej patrí funkcia.

Opis funkcií pre **OKRUH 1, ZÓNA1, Tepelné čerpadlo 1, Zdroj tepla 1 a Solárny zásobník 1**, platí zastupujúco pre všetky existujúce vykurovacie okruhy, zóny, tepelné čerpadla, zdroje tepla a solárne zásobníky. Ak funkcia platí iba pre určité vykurovacie okruhy, zóny, tepelné čerpadlá, zdroje tepla alebo solárne zásobníky, potom je to pri funkcii poznamenané.

8.1 Servisné informácie

8.1.1 Zadať kontaktné údaje

Menu → **Úroveň p. servisných pracovníkov** → **Servisné informácie** → **Zadať kontaktné údaje**

- Do regulátora môžete zadať vaše kontaktné údaje (**Firma** a **Telefónne číslo**).
- Ak sa dosiahol dátum pre nasledujúci termín údržby, môže si prevádzkovateľ nechať zobrazit' údaje na displeji regulátora.

8.1.2 Zadanie dátumu údržby

Menu → **Úroveň p. servisných pracovníkov** → **Servisné informácie** → **Dátum údržby**

- Do regulátora môžete uložiť dátum (deň, mesiac, rok) pre nasledujúcu pravidelnú údržbu.

Keď sa dosiahne dátum termínu údržby, na displeji sa zobrazí v základnom zobrazení hlásenie údržby.

8.2 Systém

8.2.1 Odčítanie stavu poruchy

Menu → **Úroveň p. servisných pracovníkov** → **Konfigurácia systému** → [**Systém** ----] → **Stav poruchy**

- Pomocou tejto funkcie môžete zistiť stav vykurovacieho systému. Keď nie je prítomná žiadna porucha, potom sa zobrazí hlásenie **OK**. Keď je prítomná žiadna porucha, potom sa ako stav zobrazí **Zoz. por.** Keď stlačíte pravé tlačidlo výberu, zobrazia sa Poruchové hlásenia (→ strana 22).

8.2.2 Odčítanie tlaku vody vo vykurovacom systéme

Menu → **Úroveň p. servisných pracovníkov** → **Konfigurácia systému** → [**Systém** ----] → **Tlak vody**

- Pomocou tejto funkcie môžete zistiť tlak vody vykurovacieho systému.

8.2.3 Odčítanie stavu systému

Menu → **Úroveň p. servisných pracovníkov** → **Konfigurácia systému** → [**Systém** ----] → **Stav systému**

- Pomocou tejto funkcie môžete odčítať, v akom druhu prevádzky sa nachádza vykurovací systém.

Pohotov.: Vykurovací systém nehlási potrebu energie.

Vykur. pr.: Vykurovací systém sa nachádza vo vykurovacej prevádzke pre vykurovacie okruhy.

Chladienie: Vykurovací systém sa nachádza v režime chladienia.

8 Funkcie obsluhy a zobrazenia

Teplá voda: Vykurovací systém sa nachádza vo vykurovacej prevádzke pre teplú vodu v zásobníku.

8.2.4 Nastavenie oneskorenia protimrazovej ochrany

Menu → Úroveň p. servisných pracovníkov → Konfigurácia systému → [Systém ----] → Onesk. protimraz. ochr.

- Pomocou tejto funkcie môžete oneskoriť aktiváciu funkcie protimrazovej ochrany tým, že nastavíte čas oneskorenia.

8.2.5 Nastavenie teplotnej hranice pre priebežné vykurovanie

Menu → Úroveň p. servisných pracovníkov → Konfigurácia systému → [Systém ----] → Priebežné vyk. VT

- Ak je vonkajšia teplota menšia alebo rovná stanovenej hodnote teploty, potom regulátor reguluje vykurovací okruh s nastavenou dennou teplotou a vykurovacou krivkou aj mimo časových okien.

AT ≤ nastavená hodnota teploty : žiadny útlm v noci ani totálne vypnutie

8.2.6 Odčítanie verzie softvéru

Menu → Úroveň p. servisných pracovníkov → Konfigurácia systému → [Systém ----] → Moduly regulátora

- Pomocou tejto funkcie môžete zisťovať verzie softvéru displeja, zdroja tepla a rozširujúcich modulov.

8.2.7 Aktivácia adaptívnej vykurovacej krivky

Menu → Úroveň p. servisných pracovníkov → Konfigurácia systému → [Systém ----] → Adapt. vyk. krivka

- Pomocou tejto funkcie môžete aktivovať automatickú vykurovaciu krivku.

Ak ste túto funkciu aktivovali s nastavenou hodnotou **Áno**, potom regulátor automaticky nastaví vykurovaciu krivku. Automatické prispôsobenie vykurovacej krivky sa uskutočňuje v malých krokoch. Vykurovaciu krivku nastavte vhodne pomocou funkcie **Vykurovacia krivka** pre budovu tak, aby funkcia **Adapt. vyk. krivka** ešte musela vykonať jemné prispôsobenie.

Predpokladom je:

- Regulátor je namontovaný v obytnom priestore.
- Prípadne existujúce diaľkové ovládanie je namontované v obytnom priestore
- Regulátor alebo prípadne diaľkové ovládanie je vo funkcii **Priradenie zón** priradené správnej zóne.
- Pri funkcii **Priestorové spínanie** je zvolená hodnota **Termostat** alebo **Spínanie**.

8.2.8 Konfigurácia účinku druhu prevádzky

Menu → Úroveň p. servisných pracovníkov → Konfigurácia systému → [Systém ----] → Konfig. úč. druhu pr.

- Pomocou tejto funkcie môžete stanovovať, na ktoré zóny má vplyvať nastavenie druhu prevádzky a požadovanej teploty z úrovne prevádzkovateľa.

Príklad: sú pripojené dve zóny a vy nastavíte **ZÓNA1**. Pre obidve zóny aktivujte prostredníctvom ľavého tlačidla výberu **Menu** → **Základné nastavenia** → **Druh prevádzky** druh pre-

vádzky **Vykurovanie** → **Auto**. Ak teraz prevádzkovateľ zmení prostredníctvom pravého tlačidla výberu **Druh prevádz.** druh prevádzky na **Deň**, potom sa druh prevádzky zmení iba pre **ZÓNA1**. Pre **ZÓNA2** ostane naďalej zachovaný druh prevádzky **Auto**.

8.2.9 Aktivácia automatického chladenia

Menu → Úroveň p. servisných pracovníkov → Konfigurácia systému → [Systém ----] → Autom. chladenie

- Pomocou tejto funkcie aktivujete alebo deaktivujete automatické chladenie.

Ak je pripojené tepelné čerpadlo a je aktivovaná funkcia **Autom. chladenie**, potom regulátor automaticky prepína medzi režimom vykurovania a chladenia.

8.2.10 Nastavenie teploty spustenia chladenia

Menu → Úroveň p. servisných pracovníkov → Konfigurácia systému → [Systém ----] → Spust. chlad. pri VT

- Pomocou tejto funkcie môžete nastaviť teplotu štartu chladenia. Ak je vonkajšia teplota vyššia ako nastavená teplota štartu chladenia, potom nie je možná chladiaca prevádzka.

Chladenie možné aktivovať (→ strana 16)

8.2.11 Regenerácia zdrojov aktivovať

Menu → Úroveň p. servisných pracovníkov → Konfigurácia systému → [Systém ----] → Regenerácia zdrojov

- Keď je aktivovaná funkcia **Autom. chladenie**, potom môžete použiť funkciu **Regenerácia zdrojov**.

Pri aktivovanej funkcii **Plánovať dni mimo domu** vypne regulátor vykurovanie a chladenie. Ak dodatočne aktivujete funkciu **Regenerácia zdrojov** potom regulátor opäť zapne chladenie a postará sa o to, aby sa teplo z obytného priestoru vracalo cez tepelné čerpadlo do zeme.

8.2.12 Odčítanie aktuálnej vlhkosti priestorového vzduchu

Menu → Úroveň p. servisných pracovníkov → Konfigurácia systému → [Systém ----] → Akt. vlh. priest. vzd.

- Pomocou tejto funkcie môžete zisťovať aktuálnu vlhkosť priestorového vzduchu. Snímač vlhkosti priestorového vzduchu je zabudovaný v regulátore.

Funkcia je aktivovaná iba vtedy, ak je regulátor nainštalovaný v obytnom priestore.

8.2.13 Odčítanie aktuálneho rosného bodu

Menu → Úroveň p. servisných pracovníkov → Konfigurácia systému → [Systém ----] → Aktuálny rosný bod

- Pomocou tejto funkcie môžete odčítať aktuálny rosný bod.

Aktuálny rosný bod sa vypočítava z aktuálnej priestorovej teploty a aktuálnej vlhkosti priestorového vzduchu. Hodnoty pre výpočet aktuálneho rosného bodu získava regulátor zo snímača priestorovej teploty a snímača vlhkosti priestorového vzduchu.

Na to musí byť regulátor namontovaný v obytnom priestore a priradený nejakej zóne. Funkcia termostatu musí byť aktivovaná.

8.2.14 Stanovenie hybridného manažéra

Menu → Úroveň p. servisných pracovníkov → Konfigurácia systému → [Systém ----] → Hybridný manažér

- Pomocou tejto funkcie môžete stanovovať, pomocou akého hybridného manažéra sa má regulovať vykurovací systém.

Hybridné tepelné čerpadlo pracuje vždy s funkciou **triVAI**, preto sa funkcia **Hybridný manažér** nezobrazuje na displeji ako bod zoznamu.

triVAI: Hybridný manažér orientovaný na cenu vyhľadáva zdroj tepla na základe nastavených taríf v pomere k potrebe energie.

Bivalen. b.: Hybridný manažér bivalentného bodu vyhľadáva zdroj tepla na základe vonkajšej teploty.

8.2.15 Nastavenie bivalentného bodu vykurovania

Menu → Úroveň p. servisných pracovníkov → Konfigurácia systému → [Systém ----] → Bival. bod vykur.

- Ak je pri funkcii **Hybridný manažér** zvolený bivalentný bod, potom môžete použiť funkciu **Bival. bod vykur.**

Pri nízkych vonkajších teplotách podporuje prídavné vykurovacie zariadenie tepelné čerpadlo pri vytváraní potrebnej energie. Pomocou tejto funkcie nastavte, nad akou vonkajšou teplotou ostáva prídavné vykurovacie zariadenie vypnuté.

8.2.16 Nastavenie bivalentného bodu teplej vody

Menu → Úroveň p. servisných pracovníkov → Konfigurácia systému → [Systém ----] → Bival. bod TV

- Pri nízkych vonkajších teplotách podporuje prídavné vykurovacie zariadenie tepelné čerpadlo pri vytváraní potrebnej energie pre ohrev teplej vody. Pomocou tejto funkcie nastavte, pod akou vonkajšou teplotou je povolené prídavné vykurovacie zariadenie.

Nezávisle od vykonaného nastavenia sa aktivuje prídavné vykurovacie zariadenie na ochranu proti legionelám.

8.2.17 Nastavenie alternatívneho bodu

Menu → Úroveň p. servisných pracovníkov → Konfigurácia systému → [Systém ----] → Alternatívny bod

- Ak je pri funkcii **Hybridný manažér** zvolený bivalentný bod, potom môžete použiť funkciu **Alternatívny bod**.

Funkcia predstavuje alternatívny bod. Vždy je keď vonkajšia teplota nižšia ako nastavená hodnota teploty, regulátor vypne tepelné čerpadlo a prídavné vykurovacie zariadenie začne produkovať vo vykurovacej prevádzke potrebnú energiu.

8.2.18 Nastavenie teploty pre núdzový režim

Menu → Úroveň p. servisných pracovníkov → Konfigurácia systému → [Systém ----] → Dočas. núdz. prev.

- Ak je pripojené tepelné čerpadlo, môžete použiť funkciu **Dočas. núdz. prev.**

Pri výpadku tepelného čerpadla vytvára prídavné vykurovacie zariadenie požadovanú energiu. Aby sa zabránilo vysokým nákladom na vykurovanie prostredníctvom prídavného vykurovacieho zariadenia, nastavte teplotu na výstupe na nízku hodnotu.

Prevádzkovateľ pociťuje tepelné straty a rozpozná, že tepelné čerpadlo má problém. Na displeji sa dodatočne zobrazí hlásenie **Obmedzená prevádzka / zabezpečenie komfortu**. Keď prevádzkovateľ povolí prídavné vykurovacie zariadenie na vytváranie požadovanej energie, potom regulátor nastaví mimo funkciu nastavenú teplotu pre núdzovú prevádzku.

Funkciu nemôžete využívať s hybridným tepelným čerpadlom a preto sa nezobrazí v zozname výberu.

8.2.19 Stanovenie typu vykurovacieho zariadenia

Menu → Úroveň p. servisných pracovníkov → Konfigurácia systému → [Systém ----] → Typ príd. vykur. zar.

- Ak je pri funkcii **Hybridný manažér** zvolená položka **triVAI**, potom môžete použiť funkciu **Typ príd. vykur. zar.**

Pomocou tejto funkcie zvolíte, ktorý zdroj tepla, okrem tepelného čerpadla, je ešte nainštalovaný.

aby mohlo tepelné čerpadlo a prídavný zdroj tepla pracovať efektívne a zosúladiť, musíte zvoliť príslušný zdroj tepla. Pri chybnom nastavení zdroja tepla môžu vzniknúť vyššie náklady pre prevádzkovateľa.

8.2.20 Deaktivácia zariadení na požiadanie energetického závodu

Menu → Úroveň p. servisných pracovníkov → Konfigurácia systému → [Systém ----] → Dodávateľ energie

- Prostredníctvom tejto funkcie môže dodávateľ energie odoslať deaktivčný signál.

Deaktivčný signál sa vzťahuje na tepelné čerpadlo, prídavné vykurovacie zariadenie a funkcie vykurovania a chladenia systému. Môžete stanoviť, ktoré funkcie a prístroje deaktivuje regulátor. Stanovené zariadenia a funkcie budú deaktivované dovtedy, kým energetický závod nezruší deaktivčný signál.

Zdroj tepla ignoruje signál deaktivácie, hneď ako sa zdroj tepla nachádza v stave protimrazovej ochrany.

8.2.21 Výber druhu podpory prídavného vykurovacieho zariadenia

Menu → Úroveň p. servisných pracovníkov → Konfigurácia systému → [Systém ----] → Príd. vykur. zar. pre

- Pomocou tejto funkcie môžete stanoviť, či má prídavné vykurovacie zariadenie podporovať tepelné čerpadlo pri teplej vode, vykurovaní alebo ho nemá podporovať vôbec.
- **TV**: podporuje tepelné čerpadlo pri ohreve teplej vody Na protimrazovú ochranu alebo na rozmrazovanie tepelného čerpadla sa aktivuje prídavné vykurovacie zariadenie.
- **vykur.**: podporuje tepelné čerpadlo pri vykurovaní Na ochranu proti legionelám sa aktivuje prídavné vykurovacie zariadenie.
- **TV+vykur.**: podporuje tepelné čerpadlo pri ohreve teplej vody a pri vykurovaní
- **neaktívne**: bez podpory tepelného čerpadla Na ochranu proti legionelám, protimrazovú ochranu alebo na rozmrazovanie sa aktivuje prídavné vykurovacie zariadenie.

8 Funkcie obsluhy a zobrazenia

Pri neaktívnom prídavnom vykurovacom zariadení nedokáže systém zabezpečiť komfort.

Funkciu nemôžete využívať s hybridným tepelným čerpadlom, a preto sa nezobrazí v zozname výberu.

8.2.22 Odčítanie teploty na výstupe systému

Menu → Úroveň p. servisných pracovníkov → Konfigurácia systému → [Systém ----] → Systém, tepl. na výst.

- Pomocou tejto funkcie môžete odčítať aktuálnu teplotu, ako napr. hydraulikkej výhybky.

8.2.23 Nastavenie korekcie pre akumuláciu nádrží

Menu → Úroveň p. servisných pracovníkov → Konfigurácia systému → [Systém ----] → PV triv.akum.zás.vyr.

- Ak je pripojené tepelné čerpadlo, môžete pomocou tejto funkcie stanovovať hodnotu korekcie (K) pre akumuláciu nádrží vykurovacích okruhov.

Akumulácia nádrží sa ohrieva pomocou teploty na výstupe+nastavenej hodnoty korekcie, keď je pri funkcii **Multifunkč. Vstup** aktivovaná položka **PV**.

8.2.24 Aktivácia poradia ovládania kaskády

Menu → Úroveň p. servisných pracovníkov → Konfigurácia systému → [Systém ----] → Reverz. ovládania

- Keď systém obsahuje kaskádu, potom môžete využiť funkciu **Reverz. ovládania**.
- **vyp.:** Regulátor riadi zdroj tepla vždy v poradí 1, 2, 3, ...
- **zap.:** Funkcia slúži na rovnomerné využívanie zdrojov tepla. Regulátor triedi zdroje tepla jedenkrát za deň podľa doby ovládania. Prídavné vykurovanie je z triedenia vylúčené.

8.2.25 Odčítanie poradia ovládania kaskády

Menu → Úroveň p. servisných pracovníkov → Konfigurácia systému → [Systém ----] → Sled ovládania

- Pomocou tejto funkcie môžete odčítať, v akom poradí ovláda regulátor zdroj tepla. Prídavné vykurovanie nie je dotknuté poradím ovládania a preto sa nevypisuje.

8.3 Konfigurácia schémy systému

Každý vykurovací systém ma za základ schému systému s príslušnou montážnou schémou zapojenia. V samostatnej knihe schém systému nájdete schémy systému a príslušné montážne schémy zapojenia s vysvetľkami.

Knihu schém systému si stiahnete prostredníctvom internetových stránok Vaillant.

Knihu schém systému:

Číslo dokumentu	0020200786
-----------------	------------

8.3.1 Stanovenie schémy systému

Menu → Úroveň p. servisných pracovníkov → Konfigurácia systému [Konfigurácia schémy systému ----] → Schéma systému

- Pomocou tejto funkcie stanovíte schému systému v regulátore.

Zvolená schéma systému sa musí prispôbiť na zabudovaný vykurovací systém. V knihe schém systému nájdete

možné schémy systému s číslom schémy systému. Číslo schémy systému musíte zadať do regulátora.

8.3.2 Konfigurácia vstupov a výstupov pre VR 71

Menu → Úroveň p. servisných pracovníkov → Konfigurácia systému [Konfigurácia schémy systému ----] → Konfig. VR71

- Pomocou tejto funkcie nakonfigurujete, ktoré vstupy a výstupy sa môžu používať a ktoré funkcie obsadia vstupy a výstupy.

Každá konfigurácia má jednoznačnú nastavovaciu hodnotu, ktorú musíte zadať do funkcie **Konfig. VR71**. Nastavovaciu hodnotu a obsadenie svoriek k zvolenej schéme systému môžete vyhľadať v knihe schém systému.

Pripojenie snímačov na **VR 71** (→ strana 33)

Pripojenie akčných členov na **VR 71** (→ strana 33)

8.3.3 Konfigurácia vstupov a výstupov pre VR 70

Menu → Úroveň p. servisných pracovníkov → Konfigurácia systému [Konfigurácia schémy systému ----] → Konfig. VR70, adr. 1

- Pomocou tejto funkcie nakonfigurujete, ktoré vstupy a výstupy sa môžu používať a ktoré funkcie obsadia vstupy a výstupy.

Každá konfigurácia má jednoznačnú nastavovaciu hodnotu, ktorú musíte zadať do funkcie **Konfig. VR70, adr. 1**. Nastavovaciu hodnotu a obsadenie svoriek k zvolenej schéme systému môžete vyhľadať v knihe schém systému.

Pripojenie akčných členov a snímačov na **VR 70** (→ strana 33)

8.3.4 Konfigurácia multifunkčného výstupu pre VR 70

Menu → Úroveň p. servisných pracovníkov → Konfigurácia systému [Konfigurácia schémy systému ----] → MA VR70, adr. 1

- Pomocou tejto funkcie môžete nastaviť, s akou funkcionalitou sa má obsadiť multifunkčný výstup.

Pripojenie akčných členov a snímačov na **VR 70** (→ strana 33)

Keď ste pri **VR 70** nastavili konfiguráciu 3 (**Konfig. VR70, adr. 1**), potom nesmiete nastaviť **Pln. čerp.** alebo **Čerp. leg..**

Funkcia **MA VR70, adr. 1** sa na displeji nezobrazí, ak je prostredníctvom konfigurácie systému stanovená funkcionalita multifunkčného výstupu.

8.3.5 Konfigurácia multifunkčného výstupu pre VR 71

Menu → Úroveň p. servisných pracovníkov → Konfigurácia systému [Konfigurácia schémy systému ----] → MA VR71

- Pomocou tejto funkcie môžete nastaviť, s akou funkcionalitou sa má obsadiť multifunkčný výstup.

Pripojenie snímačov na **VR 71** (→ strana 33)

Pripojenie akčných členov na **VR 71** (→ strana 33)

Keď ste pri **VR 71** nastavili konfiguráciu 3 (**Konfig. VR71**), potom nesmiete nastaviť **Reg. RT**. Pri konfigurácii 6 nesmiete nastaviť **Pln. čerp.**, **Čerp. leg.** alebo **Reg. RT**.

Funkcia **MA VR71** sa na displeji nezobrazí, ak je prostredníctvom konfigurácie systému stanovená funkcionálna multifunkčného výstupu.

8.4 Prídavný modul

8.4.1 Konfigurácia multifunkčného výstupu

Menu → Úroveň p. servisných pracovníkov → Konfigurácia systému [Prídavný modul ----] → Multifunkč. výstup 2

- Multifunkčný výstup 2 môžete využiť na ovládanie cirkulačného čerpadla, odvlhčovača alebo čerpadla na ochranu proti legionelám.

Podľa stanovenej schémy systému je multifunkčný výstup 2 obsadený jedinou funkciou alebo môžete nastavovať funkcie z výberu dvoch alebo troch funkcií.

8.4.2 Nastavenie výstupného výkonu prídavného vykurovacieho zariadenia

Menu → Úroveň p. servisných pracovníkov → Konfigurácia systému [Prídavný modul ----] → Výst. príd. vykuv.

- Ak je pripojené **aroTHERM**, potom môžete použiť túto funkciu **Výst. príd. vykuv.**. Pomocou tejto funkcie nastavíte stupeň (max. výstupný výkon), s ktorým smie pracovať prídavné vykurovacie zariadenie pri požiadavke na teplo.

Prídavné vykurovacie zariadenie môžete prevádzkovať v troch rôznych stupňoch (výstupné výkony).

8.4.3 Konfigurácia multifunkčného výstupu

Menu → Úroveň p. servisných pracovníkov → Konfigurácia systému [Prídavný modul ----] → Multifunkč. Vstup

- Ak je pripojené tepelné čerpadlo, môžete použiť funkciu **Multifunkč. Vstup**. Na tento účel regulátor dopytuje vstup tepelného čerpadla.
- Vstupom pri **aroTHERM** je: ME prídavného modulu VWZ-AI
- Vstupom pri **flexoTHERM** je: X41, svorka FB

Ak je na vstupe tepelného čerpadla prítomný signál, potom sú možné nasledujúce funkcie.

nepripoj.: Regulátor neaktivuje žiadnu funkciu. Regulátor ignoruje prítomný signál.

1xcirkul.: Prevádzkovateľ stlačil tlačidlo pre cirkuláciu. Regulátor riadi cirkulačné čerpadlo v rámci krátkočasového úseku.

PV: Pripojený fotovoltaický systém vyrába nadmerný prúd, ktorý sa má použiť pre vykurovací systém. Regulátor jednorazovo aktivuje funkciu **Jednorazový ohrev zásobníka**. Ak ostane signál na vstupe zachovaný, aktivuje regulátor ohrev akumuláčnej nádrže vo vykurovacom okruhu. Akumuláčná nádrž sa pri tom ohrieva pomocou teploty na výstupe a korekcie, pozri Nastavenie korekcie pre akumuláčnú nádrž (→ strana 12) dovtedy, kým signál na vstupe tepelného čerpadla opäť neodpadne.

8.5 Zdroj tepla 1, tepelné čerpadlo 1, prídavný modul

8.5.1 Odčítanie stavu

Menu → Úroveň p. servisných pracovníkov → Konfigurácia systému [Zdroj tepla 1 ----] → Stav

Menu → Úroveň p. servisných pracovníkov → Konfigurácia systému [Tepelné čerpadlo 1 ----] → Stav

Menu → Úroveň p. servisných pracovníkov → Konfigurácia systému [Prídavný modul ----] → Stav

- Pomocou tejto funkcie môžete odčítať, akú potrebu hlási regulátor na zdroji tepla, tepelnom čerpadle alebo prídavnom module tepelného čerpadla.

Pohotov.: Regulátor nehlási potrebu energie.

Vykuv. pr.: Regulátor hlási potrebu energie pre vykurovaciu prevádzku.

Chladienie: Regulátor hlási potrebu energie pre chladiacu prevádzku.

Teplá voda: Regulátor hlási potrebu energie na ohrev teplej vody.

8.5.2 Odčítanie skutočnej výstupnej teploty

Menu → Úroveň p. servisných pracovníkov → Konfigurácia systému [Zdroj tepla 1 ----] → Akt. tepl. na výstupe

Menu → Úroveň p. servisných pracovníkov → Konfigurácia systému [Zdroj tepla 1 ----] → Akt. tepl. na výstupe

Menu → Úroveň p. servisných pracovníkov → Konfigurácia systému [Prídavný modul ----] → Akt. tepl. na výstupe

- Pomocou tejto funkcie môžete odčítať aktuálnu skutočnú teplotu na výstupe zdroja tepla, tepelného čerpadla alebo prídavného modulu tepelného čerpadla.

8.6 OKRUH 1

Vykurovací okruh môžete použiť na rôzne funkcionality (vykurovací okruh, okruh bazéna, okruh s pevnou hodnotou atď.). Displej zobrazuje iba funkcie, ktoré potrebujete na použitie vykurovacieho okruhu. V prehľade si môžete vyhľadať funkcie, ktoré môžete nastaviť alebo odčítať pri konfigurácii.

Funkcie pre vykurovací okruh (→ strana 31)

8.6.1 Druh okruhu nastaviť

Menu → Úroveň p. servisných pracovníkov → Konfigurácia systému → [OKRUH1 ----] → Druh okruhu

- Pomocou tejto funkcie môžete stanoviť, akú funkčnosť má získať vykurovací okruh.

Prvý vykurovací okruh v systéme má výrobné nastavenie **Vykuvov.**. Všetky ďalšie vykurovacie okruhy majú výrobné nastavenie **neaktívny**, ktoré v prípade potreby musíte aktivovať.

neaktívny: Vykurovací okruh sa nepoužíva.

Vykuvov.: Vykurovací okruh sa používa na vykurovanie a je regulovaný podľa poveternostných podmienok. Podľa systémovej schémy môže byť vykurovací okruh zmiešavacím okruhom alebo priamym okruhom.

Bazén: Vykurovací okruh sa používa ako okruh bazéna. Externý regulátor bazéna môžete pripojiť na vstup DEM1 až DEMx **VR 71**. Ak sú svorky na vstupe skra-

8 Funkcie obsluhy a zobrazenia

tované, potom neexistuje potreba tepla. Ak sú svorky na vstupe rozpojené, potom existuje potreba tepla.

Pevná hod.: Vykurovací okruh sa reguluje na dve pevné požadované výstupné teploty. Vykurovací okruh môže prepínať medzi dvoma požadovanými teplotami na výstupe.

Zdv. spiat.: Vykurovací okruh sa používa na zdvihnutie spiatocky. Zdvih spiatocky slúži na ochranu proti korózii vo vykurovacom kotli v dôsledku dlhšieho nedosahovania rosného bodu.

TV: Vykurovací okruh sa používa ako okruh teplej vody pre dodatočný zásobník.

Podľa zvoleného **Druh okruhu** sa na displeji zobrazujú iba príslušné funkcie ako položky zoznamu.

8.6.2 Odčítanie stavu vykurovacieho okruhu

Menu → Úroveň p. servisných pracovníkov → Konfigurácia systému → [OKRUH1 ----] → Stav

- Pomocou tejto funkcie môžete odčítať, v akom druhu prevádzky sa nachádza OKRUH1.

Vyp: Vykurovací okruh nehlási potrebu energie.

Vykur. pr. Vykurovací okruh sa nachádza vo vykurovacej prevádzke.

Chladenie: Vykurovací okruh sa nachádza v chladiacej prevádzke.

Teplá voda: Vykurovací okruh sa nachádza vo vykurovacej prevádzke pre teplú vodu v zásobníku.

8.6.3 Odčítanie požadovanej teploty na výstupe vykurovacieho okruhu

Menu → Úroveň p. servisných pracovníkov → Konfigurácia systému → [OKRUH1 ----] → Pož. tepl. na výstupe

- Pomocou tejto funkcie môžete zisťovať požadovanú výstupnú teplotu pre vykurovací okruh.

8.6.4 Odčítanie požadovanej teploty na výstupe okruhu bazéna

Menu → Úroveň p. servisných pracovníkov → Konfigurácia systému → [OKRUH1 ----] → Pož. tepl. n. výs., bazén

- Pomocou tejto funkcie môžete odčítať požadovanú teplotu na výstupe okruhu bazéna.

8.6.5 Nastavenie dennej požadovanej teploty na výstupe okruhu bazénu, resp. okruhu s pevnou hodnotou

Menu → Úroveň p. servisných pracovníkov → Konfigurácia systému → [OKRUH1 ----] → Pož. tepl. na výst. deň

- Pomocou tejto funkcie môžete nastavovať dennú požadovanú teplotu na výstupe okruhu bazénu, resp. okruhu s pevnou hodnotou (v rámci časového okna).

8.6.6 Nastavenie nočnej požadovanej teploty na výstupe okruhu bazénu, resp. okruhu s pevnou hodnotou

Menu → Úroveň p. servisných pracovníkov → Konfigurácia systému → [OKRUH1 ----] → Pož. tepl. na výst. noc

- Pomocou tejto funkcie môžete nastavovať nočnú požadovanú teplotu na výstupe okruhu bazénu, resp. okruhu s pevnou hodnotou (v rámci časového okna).

8.6.7 Nastavenie požadovanej teploty spiatocky pre druh okruhu zdvih spiatocky

Menu → Úroveň p. servisných pracovníkov → Konfigurácia systému → [OKRUH1 ----] → Pož. tepl. spiatocky

- Pomocou tejto funkcie môžete nastaviť požadovanú teplotu spiatocky pre druh okruhu zdvih spiatocky.

8.6.8 Nastavenie minimálnej požadovanej hodnoty teploty na výstupe pre chladenie

Menu → Úroveň p. servisných pracovníkov → Konfigurácia systému → [OKRUH1 ----] → Min. pož. h. výst. chlad.

- Ak je pripojené tepelné čerpadlo a funkcia **Chladenie možné** je aktivovaná pre vykurovací okruh, môžete nastaviť minimálnu požadovanú hodnotu na výstupe pre funkciu **Chladenie možné**.

Regulátor reguluje vykurovací okruh na minimálnu hodnotu chladenia na vstupe aj vtedy, keď prevádzkovateľ nastavil nižšiu požadovanú teplotu pre chladenie.

8.6.9 Odčítanie skutočnej teploty

Menu → Úroveň p. servisných pracovníkov → Konfigurácia systému → [OKRUH1 ----] → Skutočná teplota

- Pomocou tejto funkcie môžete odčítať skutočnú teplotu vykurovacieho okruhu.

8.6.10 Nastavenie navýšenia teploty

Menu → Úroveň p. servisných pracovníkov → Konfigurácia systému → [OKRUH1 ----] → Zvýšenie teploty

- Pomocou tejto funkcie môžete nastaviť navýšenie teploty. Zvýšenie teploty zvýši aktuálnu požadovanú hodnotu vykurovacieho okruhu o nastavenú hodnotu.

Funkcia umožňuje pri zmiešavacích okruhoch s pevným primiešavaním, aby bolo možné v prevádzke ohrevu dosiahnuť požadovanú teplotu, hoci pevné primiešavanie silne znižuje teplotu zmiešavacieho okruhu.

Funkcia okrem toho umožňuje optimálny rozsah regulácie pre prevádzku zmiešavacieho ventilu. Stabilná prevádzka je možná iba vtedy, ak sa zmiešavací ventil musí presúvať na doraz len zriedkavo. Tým sa zabezpečuje vysoká kvalita regulácie.

8.6.11 Nastavenie teplotnej hranice na deaktiváciu vykurovacieho okruhu

Menu → Úroveň p. servisných pracovníkov → Konfigurácia systému → [OKRUH1 ----] → Hranica vypnutia VT

- Pomocou tejto funkcie môžete nastaviť hranicu teploty. Ak je vonkajšia teplota vyššia ako nastavená hranica vypnutia, potom regulátor deaktivuje vykurovaciu prevádzku.

8.6.12 Nastavenie minimálnej teploty na výstupe pre vykurovací okruh

Menu → Úroveň p. servisných pracovníkov → Konfigurácia systému → [OKRUH1 ----] → Minimálna teplota

- Pomocou tejto funkcie môžete uviesť minimálnu hodnotu pre teplotu na výstupe vo vykurovacej prevádzke pre každý vykurovací okruh, ktorá nesmie byť pri regulácii nižšia. Regulátor porovnáva vypočítanú teplotu na výstupe s nastavenou hodnotou pre minimálnu teplotu a pri rozdieli vykonáva reguláciu na vyššiu hodnotu.

8.6.13 Nastavenie maximálnej teploty na výstupe pre vykurovací okruh

Menu → Úroveň p. servisných pracovníkov → Konfigurácia systému → [OKRUH1 ----] → Maximálna teplota

- Pomocou tejto funkcie môžete zadať maximálnu hodnotu pre teplotu na výstupe vo vykurovacej prevádzke pre každý vykurovací okruh, ktorá sa nesmie prekročiť pri regulácii. Regulátor porovnáva vypočítanú teplotu na výstupe s nastavenou hodnotou pre maximálnu teplotu a pri rozdieli vykonáva reguláciu na nižšiu hodnotu.

8.6.14 Zadanie správania sa regulácie mimo časových okien

Menu → Úroveň p. servisných pracovníkov → Konfigurácia systému → [OKRUH1 ----] → Režim auto off

- Pomocou tejto funkcie môžete nastavovať správanie sa regulátora v automatickom režime mimo aktívneho časového okna pre každý vykurovací okruh separátne. Výrobné nastavenie: **Eco**

Na výber sú k dispozícii dva typy správania sa regulácie, ktoré ešte môžete prispôsobiť využitím priestorového spínania.

Keď ste pri funkcii **Priestorové spínanie** nastavili hodnotu **Termostat**, potom je funkcia **Režim auto off** neaktívna. Regulátor reguluje vždy na požadovanú priestorovú teplotu 5 °C.

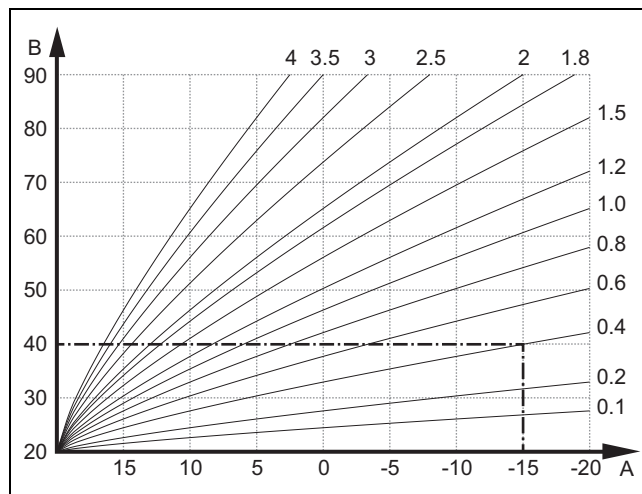
- **Eco:** Druh prevádzky **Režim auto off**, **Auto** (mimo časových okien) a **Vyp** je vypnutý. Pri pripojenom zmiešavacom okruhu je čerpadlo vykurovania vypnuté a zmiešavač vykurovacieho okruhu je zatvorený. Vonkajšia teplota sa monitoruje. Ak klesne vonkajšia teplota pod 4 °C, zapne regulátor po uplynutí doby oneskorenia protimrazovej ochrany funkciu vykurovania. Čerpadlo vykurovania je povolené. Pri pripojenom zmiešavacom okruhu sú čerpadlo vykurovania a zmiešavač vykurovacieho okruhu povolené. Regulátor reguluje požadovanú priestorovú teplotu na nastavenú teplotu **Nočná tepl.**. Napriek zapnutej funkcii vykurovania je zdroj tepla aktívny iba v prípade potreby. Funkcia vykurovania zostáva zapnutá dovtedy, kým nestúpne vonkajšia teplota nad 4 °C, potom regulátor opäť vypne funkciu vykurovania, ale monitorovanie vonkajšej teploty ostáva aktívne.
- **Nočná tepl.:** Funkcia vykurovania je zapnutá a požadovaná priestorová teplota sa nastaví a reguluje na nastavenú teplotu **Noc**.

8.6.15 Nastavenie vykurovacej krivky

Menu → Úroveň p. servisných pracovníkov → Konfigurácia systému → [OKRUH1 ----] → Vykurovacia krivka

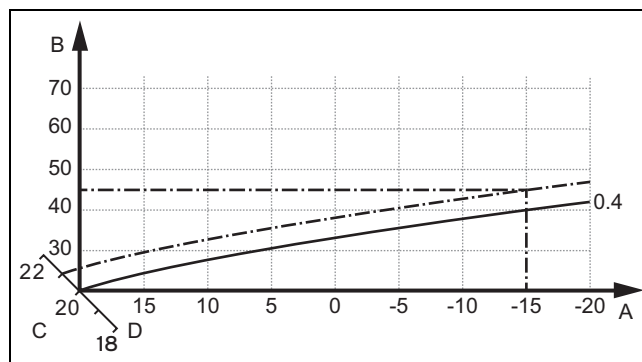
- Ak nepostačuje nastavenie vykurovacej krivky, aby sa klíma v obytnom priestore regulovala podľa želania prevádzkovateľa, môžete prispôsobiť nastavenie vykurovacej krivky vykonané pri inštalácii.

Keď aktivujete funkciu **Adapt. vyk. krivka**, potom musíte vždy prispôsobiť hodnotu vykurovacej krivky dimenzovaniu vykurovacej plochy.



A Vonkajšia teplota °C B Požadovaná teplota na výstupe °C

Obrázok zobrazuje možné vykurovacie krivky od 0.1 do 4.0 pre požadovanú priestorovú teplotu 20 °C. Ak sa zvolí napr. vykurovacia krivka 0.4, potom sa pri vonkajšej teplote -15 °C reguluje teplota na výstupe na 40 °C.



A Vonkajšia teplota °C C Požadovaná priestorová teplota °C
B Požadovaná teplota na výstupe °C D Os a

Keď je zvolená vykurovacia krivka 0.4 a pre priestorovú požadovanú teplotu je zadaných 21 °C, potom sa vykurovacia krivka presunie tak, ako je zobrazené na obrázku. Na osi a so sklonom 45° sa vykurovacia krivka paralelne posúva podľa hodnoty požadovanej priestorovej teploty. Pri vonkajšej teplote -15 °C sa regulácia stará o teplotu na výstupe s hodnotou 45 °C.

8.6.16 Priestorové spínanie aktivovať

Menu → Úroveň p. servisných pracovníkov → Konfigurácia systému → [OKRUH1 ----] → Priestorové spínanie

- Pomocou tejto funkcie môžete stanovovať, či sa má dodatočne použiť snímač teploty zabudovaný v regulátore, resp. v diaľkovom ovládacom zariadení.

Predpokladom je:

- Regulátor je namontovaný v obytnom priestore.
- Prípadne existujúce diaľkové ovládanie je namontované v obytnom priestore.

8 Funkcie obsluhy a zobrazenia

- Regulátor alebo prípadne diaľkové ovládanie je vo funkcii **Priradenie zón** priradené zóne, v ktorej je regulátor, príp. diaľkové ovládanie nainštalované. Ak nevykonáte priradenie zón, potom je funkcia **Priestorové spínanie** neúčinná.

Žiadne: Snímač teploty sa na regulovanie nepoužíva.

Spínanie: Zabudovaný snímač teploty meria aktuálnu priestorovú teplotu v referenčnom priestore. Táto hodnota sa porovná s požadovanou priestorovou teplotou a v prípade rozdielu riadi prispôsobenie teploty na výstupe prostredníctvom takzanej „aktívnej požadovanej priestorovej teploty“. Aktívna požadovaná priestorová teplota = nastavená požadovaná priestorová teplota + (nastavená požadovaná priestorová teplota – nameraná požadovaná priestorová teplota). Namiesto nastavenej požadovanej priestorovej teploty sa potom na reguláciu používa aktívna požadovaná priestorová teplota.

Termostat: Funkcia ako zapnutie, dodatočne sa však vypne zóna, ak je nameraná priestorová teplota o + 3/16 K vyššia ako nastavená požadovaná priestorová teplota. Ak priestorová teplota poklesne opäť o + 2/16 K pod nastavenú požadovanú priestorovú teplotu, potom sa opäť zapne zóna. Využitie pripojenia priestorovej teploty vedie v spojení so starostlivým výberom vykurovacej krivky k optimálnemu regulovaniu vykurovacieho systému.

8.6.17 Chladenie možné aktivovať

Menu → Úroveň p. servisných pracovníkov → Konfigurácia systému → [OKRUH1 ----] → Chladenie možné

- Ak je pripojené tepelné čerpadlo, môžete pre vykurovací okruh aktivovať funkciu **Chladenie**.

8.6.18 Aktivácia monitorovania rosného bodu

Menu → Úroveň p. servisných pracovníkov → Konfigurácia systému → [OKRUH1 ----] → Monitor. rosného bodu

- Pomocou tejto funkcie môžete aktivovať monitorovanie rosného bodu.

Ak je aktivované monitorovanie rosného bodu, regulátor porovná nastavenú minimálnu požadovanú hodnotu teploty na výstupe chladenia s korekciou rosného bodu. Regulátor zvolí vždy vyššiu teplotu, aby sa mohol tvoriť kondenzát.

8.6.19 Nastavenie teploty ukončenia chladenia

Menu → Úroveň p. servisných pracovníkov → Konfigurácia systému → [OKRUH1 ----] → Ukončiť chlad. pri VT

- Pomocou tejto funkcie môžete nastaviť hranicu teploty, od ktorej sa vypne chladenie. Ak je vonkajšia teplota nižšia ako nastavená teplota hranica teploty, potom regulátor zastaví chladiacu prevádzku.

8.6.20 Nastavenie korekcie rosného bodu

Menu → Úroveň p. servisných pracovníkov → Konfigurácia systému → [OKRUH1 ----] → Korekcia rosn. bodu

- Pomocou tejto funkcie môžete nastavovať korekciu rosného bodu.

Korekcia je bezpečnostným prídavkom, ktorý sa pripočíta k rosnému bodu. Regulátor volí pre vypočítanú teplotu na výstupe maximum z nastavenej teploty na výstupe a korekciu rosného bodu.

8.6.21 Odčítanie stavu externej potreby tepla

Menu → Úroveň p. servisných pracovníkov → Konfigurácia systému → [OKRUH1 ----] → Stav ext. potr. tepla

- Pomocou tejto funkcie môžete odčítať stav na externom vstupe, či existuje potreba tepla.

Podľa konfigurácie **VR 70** alebo **VR 71** existuje pre každý vykurovací okruh externý vstup. Na tento externý vstup môžete pripojiť napr. externý regulátor zóny.

8.6.22 Odčítanie stavu čerpadla vykurovania

Menu → Úroveň p. servisných pracovníkov → Konfigurácia systému → [OKRUH1 ----] → Stav čerpadla

- Pomocou tejto funkcie môžete zisťovať aktuálny stav (**Zap, Vyp**) čerpadla vykurovania vykurovacieho okruhu.

8.6.23 Odčítanie stavu zmiešavača vykurovacieho okruhu

Menu → Úroveň p. servisných pracovníkov → Konfigurácia systému → [OKRUH2 ----] → Stav zmiešavača

- Pomocou tejto funkcie môžete odčítať aktuálny stav (**otvára, zatvára, stojí**) zmiešavača vykurovacieho okruhu **OKRUH2**.

8.7 ZÓNA 1

8.7.1 Deaktivácia zóny

Menu → Úroveň p. servisných pracovníkov → Konfigurácia systému → [ZÓNA1 ----] → Zóna aktivovaná

- Pomocou tejto funkcie môžete deaktivovať zónu, ktorú nepotrebuje.

Všetky existujúce zóny sa zobrazujú na displeji, ak sú existujúce vykurovacie okruhy aktivované vo funkcii **Druh okruhu**.

Nastavenie druhu okruhu (→ strana 13)

8.7.2 Nastavenie dennej teploty

Menu → Úroveň p. servisných pracovníkov → Konfigurácia systému → [ZÓNA1 ----] → Denná teplota

- Pomocou tejto funkcie môžete nastavovať želanú dennú teplotu zóny.

8.7.3 Nastavenie nočnej teploty

Menu → Úroveň p. servisných pracovníkov → Konfigurácia systému → [ZÓNA1 ----] → Nočná teplota

- Pomocou tejto funkcie môžete nastavovať želanú nočnú teplotu zóny.

Nočnou teplotou sa rozumie teplota, na ktorú sa má vykurovanie znížiť v časoch nízkej potreby tepla (napr. v noci).

8.7.4 Odčítanie priestorovej teploty

Menu → Úroveň p. servisných pracovníkov → Konfigurácia systému → [ZÓNA1 ----] → Skut. priest. tepl.

- Keď je regulátor namontovaný mimo zdroja tepla a je priradený zóne, potom môžete odčítať aktuálnu priestorovú teplotu.

Regulátor má zabudovaný snímač teploty, ktorý zistí priestorovú teplotu.

8.7.5 Priradenie zóny

Menu → Úroveň p. servisných pracovníkov → Konfigurácia systému → [ZÓNA1 ----] → Priradenie zón

- Pomocou tejto funkcie priradíte zvolenej zóne zariadenie (regulátor alebo diaľkové ovládanie), ktoré je nainštalované v zóne. Regulácia dodatočne využíva snímač priestorovej teploty priradeného zariadenia.

Ak ste priradili diaľkové ovládacie zariadenie, potom toto využíva všetky hodnoty priradenej zóny.

Ak nevykonáte priradenie zón, potom je funkcia **Priestorové spínanie** neúčinná.

8.7.6 Odčítanie stavu zónového ventilu

Menu → Úroveň p. servisných pracovníkov → Konfigurácia systému → [ZÓNA1 ----] → Stav zónov. ventilu

- Pomocou tejto funkcie môžete odčítať aktuálny stav zónového ventilu (**otv, zatv**).

8.8 Okruh teplej vody

8.8.1 Nastavenie zásobníka

Menu → Úroveň p. servisných pracovníkov → Konfigurácia systému [Okruh teplej vody ----] → Zásobník

- Pomocou tejto funkcie môžete aktivovať alebo deaktivovať zásobník pre okruh teplej vody.

Ak je k vykurovaciemu systému pripojený zásobník, musí byť nastavenie vždy aktívne.

8.8.2 Odčítanie požadovanej teploty na výstupe okruhu teplej vody

Menu → Úroveň p. servisných pracovníkov → Konfigurácia systému → [Okruh teplej vody ----] → Pož. tepl. na výstupe

- Pomocou tejto funkcie môžete odčítať požadovanú teplotu na výstupe okruhu teplej vody.

8.8.3 Nastavenie požadovanej teploty zásobníka (teplá voda)

Menu → Úroveň p. servisných pracovníkov → Konfigurácia systému [Okruh teplej vody ----] → Teplá voda

Menu → Úroveň p. servisných pracovníkov → Konfigurácia systému [OKRUH1 ----] → Teplá voda

- Pomocou tejto funkcie môžete stanoviť požadovanú teplotu pre pripojený zásobník teplej vody (**Teplá voda**). Požadovanú teplotu nastavte na regulátore tak, aby pokryla požadovanú potrebu prevádzkovateľa.

8.8.4 Odčítanie skutočnej teploty zásobníka teplej vody

Menu → Úroveň p. servisných pracovníkov → Konfigurácia systému [Okruh teplej vody ----] → Skut. tepl. zásobníka

Menu → Úroveň p. servisných pracovníkov → Konfigurácia systému [OKRUH1 ----] → Skut. tepl. zásobníka

- Pomocou tejto funkcie môžete zisťovať nameranú teplotu zásobníka.

8.8.5 Odčítanie stavu nabíjacieho čerpadla zásobníka

Menu → Úroveň p. servisných pracovníkov → Konfigurácia systému [Okruh teplej vody ----] → Plniace čerp. zásob.

Menu → Úroveň p. servisných pracovníkov → Konfigurácia systému [OKRUH1 ----] → Plniace čerp. zásob.

- Pomocou tejto funkcie môžete zisťovať stav dobíjacieho čerpadla zásobníka (**Zap, Vyp**).

8.8.6 Odčítanie stavu cirkulačného čerpadla

Menu → Úroveň p. servisných pracovníkov → Konfigurácia systému [Okruh teplej vody ----] → Cirkulačné čerpadlo

- Pomocou tejto funkcie môžete zisťovať stav cirkulačného čerpadla (**Zap, Vyp**).

8.8.7 Stanovenie dňa pre funkciu ochrany proti legionelám

Menu → Úroveň p. servisných pracovníkov → Konfigurácia systému [Okruh teplej vody ----] → Ochr. p. legion., deň

- Pomocou tejto funkcie môžete stanoviť, či sa má v určitom dni alebo denne realizovať funkcia ochrany proti legionelám.

Ak je aktivovaná ochrana proti legionelám, potom sa v stanovenom dni alebo bloku dní ohreje príslušný zásobník a príslušné vedenia teplej vody na teplotu vyššiu ako 60 °C. Kvôli tomu sa zdvihne hodnota požadovanej teploty zásobníka automaticky na 70 °C (s hysterézou 5 K). Cirkulačné čerpadlo sa zapne.

Funkcia sa automaticky ukončí, keď snímač teploty zásobníka zaznamenáva dlhšie ako 60 minút teplotu > 60 °C, resp. po uplynutí doby 120 minút (aby sa zabránilo „uviaznutiu“ v tejto funkcii pri súčasnom odbere).

Výrobné nastavenie = **Vyp** znamená bez ochrany proti legionelám.

Ak boli plánované **Plánovať dni mimo domu**, potom je funkcia ochrany proti legionelám počas týchto dní neaktívna. Funkcia sa aktivuje hneď prvý deň po uplynutí **Plánovať dni mimo domu** a vykoná sa v stanovenom dni v týždni/bloku **Denný čas** (→ strana 17).

Ak je vo vykurovacom systéme nainštalované tepelné čerpadlo, potom regulátor aktivuje prídavné vykurovacie zariadenie na ochranu proti legionelám.

8.8.8 Stanovenie denného času pre funkciu ochrany proti legionelám

Menu → Úroveň p. servisných pracovníkov → Konfigurácia systému [Okruh teplej vody ----] → Ochr. p. legion., čas

- Pomocou tejto funkcie môžete stanovovať denný čas pre vykonanie ochrany proti legionelám.

Pri dosiahnutí denného času v stanovenom dni sa funkcia spustí automaticky, keď nie sú plánované **Plánovať dni mimo domu**.

8.8.9 Nastavenie hysterézy na ohrev zásobníka

Menu → Úroveň p. servisných pracovníkov → Konfigurácia systému [Okruh teplej vody ----] → Hysteréza ohr. zás.

- Ak je pripojené tepelné čerpadlo, potom môžete pomocou tejto funkcie nastaviť hysterézu na ohrev zásobníka.

8 Funkcie obsluhy a zobrazenia

Príklad: ak je požadovaná teplota nastavená na 55 °C a teplotný rozdiel na ohrev zásobníka na 10 K, potom sa spustí ohrev zásobníka, hneď ako teplota zásobníka poklesne na 45 °C.

8.8.10 Stanovenie korekcie pre nabíjanie zásobníka teplej vody

Menu → Úroveň p. servisných pracovníkov → Konfigurácia systému [Okruh teplej vody ----] → Korekcia ohr. zásob.

- Ak je pripojené tepelné čerpadlo, pomocou tejto funkcie môžete stanovovať hodnotu korekcie (K) pre nastavenú teplotu teplej vody. Zásobník teplej vody sa potom ohrieva teplotou na výstupe, ktorá vyplýva zo súčtu nastavenej teploty teplej vody a tejto hodnoty korekcie.

8.8.11 Nastavenie maximálnej doby ohrevu zásobníka

Menu → Úroveň p. servisných pracovníkov → Konfigurácia systému [Okruh teplej vody ----] → Max. doba ohr. zás.

- Ak je pripojené tepelné čerpadlo, môžete pomocou tejto funkcie nastavovať maximálnu dobu ohrevu zásobníka, počas ktorej sa zásobník ohrieva bez prerušenia.

Nastavenie **Vyp** znamená, že nie je k dispozícii časové obmedzenie pre dobu ohrevu zásobníka.

8.8.12 Nastavenie doby blokovania potreby teplej vody

Menu → Úroveň p. servisných pracovníkov → Konfigurácia systému [Okruh teplej vody ----] → Doba blok. potr. TV

- Ak je pripojené tepelné čerpadlo, môžete pomocou tejto funkcie nastaviť časový úsek, v ktorom sa blokuje ohrev zásobníka.

Ak je dosiahnutá maximálna doba ohrevu zásobníka, ale ešte sa nedosiahla požadovaná teplota pripojeného zásobníka teplej vody, potom sa aktivuje funkcia **Doba blok. potr. TV**.

8.8.13 Stanovenie doby dobehu pre nabíjacie čerpadlo zásobníka

Menu → Úroveň p. servisných pracovníkov → Konfigurácia systému [Okruh teplej vody ----] → Dobež pln. čerpadla

- Pomocou tejto funkcie môžete stanovovať dobu dobehu pre nabíjacie čerpadlo zásobníka. Vysoká teplota na výstupe potrebná pre nabíjanie zásobníka sa prostredníctvom dobehu nabíjacieho čerpadla stále maximálne privádza do zásobníka, skôr ako sa vykurovacie okruhy, predovšetkým priamy okruh, opäť uvoľnia pre funkciu vykurovania.

Ak je požadovaná teplota teplej vody dosiahnutá (ohrev zásobníka), potom regulátor vypne zdroj tepla. Doba dobehu pre dobíjacie čerpadlo zásobníka začne plynúť. Regulátor automaticky vypne nabíjacie čerpadlo zásobníka po uplynutí doby dobehu.

8.8.14 Aktivácia paralelného nabíjania (zásobník teplej vody a zmiešavací okruh)

Menu → Úroveň p. servisných pracovníkov → Konfigurácia systému [Okruh teplej vody ----] → Paralelné pln. zásob.

- Pomocou tejto funkcie môžete pre pripojený zmiešavací okruh stanoviť, aby sa počas nabíjania zásobníka teplej vody ohrieval ďalej aj zmiešavací okruh.

Ak je aktivovaná funkcia **Paralelné pln. zásob.**, potom počas nabíjania zásobníka pokračuje napájanie zmiešavacích okruhov. Pokiaľ existuje potreba energie v zmiešavacom okruhu, nevypne regulátor čerpadlo vykurovania v zmiešavacom okruhu. Nezmiešavaný vykurovací okruh sa vždy vypne pri ohreve zásobníka.

8.9 Akumulačný zásobník

8.9.1 Odčítanie teploty akumuláčného zásobníka hore

Menu → Úroveň p. servisných pracovníkov → Konfigurácia systému [Akumulačná nádrž ----] → Tepl. zásobn. hore

- Pomocou tejto funkcie môžete odčítať skutočnú teplotu v hornej oblasti akumuláčného zásobníka.

8.9.2 Odčítanie teploty akumuláčného zásobníka dole

Menu → Úroveň p. servisných pracovníkov → Konfigurácia systému [Akumulačná nádrž ----] → Tepl. zásobn. dole

- Pomocou tejto funkcie môžete odčítať skutočnú teplotu v spodnej oblasti akumuláčného zásobníka.

8.9.3 Odčítanie teploty zásobníka hore na teplú vodu v akumuláčnom zásobníku

Menu → Úroveň p. servisných pracovníkov → Konfigurácia systému [Akumulačná nádrž ----] → Sn. teploty TV, hore

- Pomocou tejto funkcie môžete odčítať skutočnú teplotu v hornej oblasti v priestore na teplú vodu akumuláčného zásobníka.

8.9.4 Odčítanie teploty zásobníka dole na teplú vodu v akumuláčnom zásobníku

Menu → Úroveň p. servisných pracovníkov → Konfigurácia systému [Akumulačná nádrž ----] → Sn. teploty TV, dole

- Pomocou tejto funkcie môžete odčítať skutočnú teplotu v spodnej oblasti v priestore na teplú vodu akumuláčného zásobníka.

8.9.5 Odčítanie teploty zásobníka hore na vykurovanie v akumuláčnom zásobníku

Menu → Úroveň p. servisných pracovníkov → Konfigurácia systému [Akumulačná nádrž ----] → Sn. tepl. vykur., hore

- Pomocou tejto funkcie môžete odčítať skutočnú teplotu v hornej oblasti v priestore vykurovania akumuláčného zásobníka.

8.9.6 Odčítanie teploty zásobníka dole na vykurovanie v akumuláčnom zásobníku

Menu → Úroveň p. servisných pracovníkov → Konfigurácia systému [Akumulačná nádrž ----] → Sn. tepl. vykur., dole

- Pomocou tejto funkcie môžete odčítať skutočnú teplotu v spodnej oblasti v priestore vykurovania akumuláčného zásobníka.

8.9.7 Nastavenie max. požadovanej teploty na výstupe v akumuláčnom zásobníku

Menu → Úroveň p. servisných pracovníkov → Konfigurácia systému [Akumulačná nádrž ----] → Max.pož.tepl.výst.TV

- Pomocou tejto funkcie môžete nastavovať maximálnu teplotu na výstupe akumuláčného zásobníka pre stanicu pitnej vody. Nastavovaná max. požadovaná teplota na výstupe musí byť menšia ako max. teplota na výstupe zdroja tepla. Pokiaľ nie je dosiahnutá požadovaná teplota zásobníka, neuvolíni regulátor zdroj tepla pre vykurovaciu prevádzku.

V návode na inštaláciu zdroja tepla si vyhľadajte maximálnu požadovanú teplotu na výstupe, ktorú môže dosiahnuť zdroj tepla.

Pri príliš nízko nastavenej max. požadovanej teplote na výstupe nedokáže stanica pitnej vody pripraviť želanú požadovanú teplotu zásobníka.

8.10 Solárny okruh

8.10.1 Odčítanie teploty kolektora

Menu → Úroveň p. servisných pracovníkov → Konfigurácia systému → [Solárny okruh ----] → Teplota kolektora

- Pomocou tejto funkcie môžete odčítať aktuálnu teplotu na snímači teploty kolektora.

8.10.2 Odčítanie stavu solárneho čerpadla

Menu → Úroveň p. servisných pracovníkov → Konfigurácia systému → [Solárny okruh ----] → Stav solárneho čerp.

- Pomocou tejto funkcie môžete zisťovať stav solárneho čerpadla (Zap, Vyp).

8.10.3 Odčítanie doby chodu solárneho čerpadla

Menu → Úroveň p. servisných pracovníkov → Konfigurácia systému → [Solárny okruh ----] → Doba chodu sol. čerp.

- Pomocou tejto funkcie môžete odčítať namerané prevádzkové hodiny solárneho čerpadla od uvedenia do prevádzky alebo od posledného vynulovania.

8.10.4 Vynulovanie doby chodu solárneho čerpadla

Menu → Úroveň p. servisných pracovníkov → Konfigurácia systému → [Solárny okruh ----] → Vynul. dobu chodu

- Pomocou tejto funkcie môžete vynulovať sčítané prevádzkové hodiny solárneho čerpadla.

8.10.5 Odčítanie hodnoty snímača solárneho zisku

Menu → Úroveň p. servisných pracovníkov → Konfigurácia systému → [Solárny okruh ----] → Sním. solárneho zisku

- Pomocou tejto funkcie môžete odčítať aktuálnu hodnotu snímača solárneho zisku.

8.10.6 Nastavenie prietokového množstva solárneho okruhu

Menu → Úroveň p. servisných pracovníkov → Konfigurácia systému → [Solárny okruh ----] → Prietok. množ., solár.

- V tejto funkcii zadávate hodnotu objemového prietoku. Táto hodnota slúži na výpočet solárneho zisku.

Ak je v systéme nainštalovaný VMS 70, potom VMS 70 poskytuje hodnotu objemového prietoku. Regulátor ignoruje zadanú hodnotu v tejto funkcii.

8.10.7 Nabud. solár. čerp. aktivovať

Menu → Úroveň p. servisných pracovníkov → Konfigurácia systému → [Solárny okruh ----] → Nabud. solár. čerp.

- Pomocou tejto funkcie môžete aktivovať nabudenie solárneho čerpadla, aby sa zrýchlilo zaznamenávanie teploty kolektora.

Podmienene konštrukciou dochádza u niektorých kolektorov k časovému oneskoreniu pri zisťovaní nameranej hodnoty pre zaznamenávanie teploty. Pomocou funkcie **Nabud. solár. čerp.** môžete skrátiť časové oneskorenie. Pri aktivovanej funkcii sa solárne čerpadlo zapne na dobu 15 s (nabudenie solárneho čerpadla), ak teplota na snímači kolektora stúpne o 2 K/hodina. Tým sa ohriata solárna kvapalina rýchlejšie prepraví na merané miesto.

8.10.8 Nastavenie funkcie ochrany solárneho okruhu

Menu → Úroveň p. servisných pracovníkov → Konfigurácia systému → [Solárny okruh ----] → Ochrana solár. okruhu

- Pomocou tejto funkcie môžete stanovovať teplotnú hranicu pre zistenú teplotu kolektora v solárnom okruhu.

Ak prítomná energia solárneho tepla prekročí aktuálnu potrebu tepelnej energie (napr. všetky zásobníky sú úplne ohriate), potom môže silne stúpnúť teplota v kolektorovom poli. Ak sa prekročí nastavená ochranná teplota na snímači teploty kolektora, potom sa solárne čerpadlo vypne na ochranu solárneho okruhu (čerpadlo, ventily atď.) pred prehriatím. Po ochladení (hysteréza 35 K) sa solárne čerpadlo opäť zapne.

8.10.9 Nastavenie minimálnej teploty kolektora

Menu → Úroveň p. servisných pracovníkov → Konfigurácia systému → [Solárny okruh ----] → Min. tepl. kolektora

- Pomocou tejto funkcie môžete nastaviť minimálnu teplotu kolektora.

Stanovenie hodnoty spínacej diferencie pre solárne nabíjanie (→ strana 20)

8.10.10 Nastavenie doby odvzdušnenia pre solárny okruh

Menu → Úroveň p. servisných pracovníkov → Konfigurácia systému → [Solárny okruh ----] → Doba odvzdušnenia

- Funkcia podporuje odvzdušnenie solárneho okruhu.

Regulátor ukončí funkciu, ak uplynula zadaná doba odvzdušnenia, je aktívna funkcia ochrany solárneho okruhu alebo je prekročená max. teplota zásobníka.

8.10.11 Odčítanie aktuálneho prietoku VMS 70

Menu → Úroveň p. servisných pracovníkov → Konfigurácia systému → [Solárny okruh ----] → Akt. prietok

- Pomocou tejto funkcie môžete odčítať nameraný prietok (objemový prietok) VMS 70.

8 Funkcie obsluhy a zobrazenia

8.11 Solárny zásobník 1

8.11.1 Stanovenie hodnoty spínacej diferencie pre solárne nabíjanie

Menu → Úroveň p. servisných pracovníkov → Konfigurácia systému → [Solárny zásobník 1 ----] → Spínacia diferencia

- Pomocou tejto funkcie môžete stanovovať hodnotu diferencie pre spustenie solárneho nabíjania. Rozdiel teplôt sa meria medzi snímačom teploty zásobníka a snímačom teploty kolektora.

Ak rozdiel teplôt prekračuje nastavenú hodnotu rozdielu a nastavenú minimálnu teplotu kolektora, potom regulátor zapne solárne čerpadlo. Solárny zásobník sa ohrieva. Diferenčnú hodnotu je možné stanovovať separátne pre dva pripojené solárne zásobníky.

8.11.2 Stanovenie hodnoty vypínacej diferencie pre solárne nabíjanie

Menu → Úroveň p. servisných pracovníkov → Konfigurácia systému → [Solárny zásobník 1 ----] → Vypínacia diferencia

- Pomocou tejto funkcie môžete stanovovať hodnotu diferencie pre zastavenie solárneho nabíjania. Rozdiel teplôt sa meria medzi snímačom teploty zásobníka a snímačom teploty kolektora.

Ak rozdiel teplôt nedosahuje nastavenú hodnotu rozdielu, potom regulátor vypne solárne čerpadlo. Solárny zásobník sa neohrieva. Hodnota vypínacej diferencie musí byť o minimálne 1 K menšia ako nastavená hodnota spínacej diferencie.

8.11.3 Stanovenie maximálnej teploty pre solárny zásobník

Menu → Úroveň p. servisných pracovníkov → Konfigurácia systému → [Solárny zásobník 1 ----] → Maximálna teplota

- Pomocou tejto funkcie môžete stanovovať maximálnu hodnotu ako obmedzenie teploty solárneho zásobníka, aby ste zaručili čo možno najvyšší výnos zo solárneho ohrevu zásobníka, ale aj ochranu proti zväpenatienu.

Ak sa prekročí nastavená maximálna teplota na snímači teploty zásobníka, potom regulátor vypne solárne čerpadlo. Solárny ohrev sa opäť povolí až vtedy, keď teplota na snímači teploty zásobníka dole poklesla v závislosti od maximálnej teploty medzi 1,5 K a 9 K. Nastavená maximálna teplota nesmie presiahnuť maximálnu povolenú teplotu vody v zásobníku pre použitý zásobník.

8.11.4 Odčítanie hodnoty snímača teploty zásobníka dole

Menu → Úroveň p. servisných pracovníkov → Konfigurácia systému → [Solárny zásobník 1 ----] → Tepl. zásobn. dole

- Pomocou tejto funkcie môžete odčítať aktuálne nameranú hodnotu snímača teploty zásobníka dole.

8.12 2. regulácia tepl. rozdielu

8.12.1 Stanovenie spínacej diferencie pre druhú reguláciu teplotného rozdielu

Menu → Úroveň p. servisných pracovníkov → Konfigurácia systému → [2. regulácia tepl. rozdielu ----] → Spínacia diferencia

- Pomocou tejto funkcie môžete stanoviť hodnotu diferencie pre spustenie regulácie teplotného rozdielu, ako napr. solárna podpora vykurovania.

Ak rozdiel medzi snímačom teplotného rozdielu 1 a snímačom teplotného rozdielu 2 prekročí zadanú spínaciu diferenciu a prekročí sa maximálna teplota na snímači teplotného rozdielu 1, potom regulátor riadi výstup teplotného rozdielu. Spustí sa regulácia teplotného rozdielu.

8.12.2 Stanovenie vypínacej diferencie pre druhú reguláciu teplotného rozdielu

Menu → Úroveň p. servisných pracovníkov → Konfigurácia systému → [2. regulácia tepl. rozdielu ----] → Vypínacia diferencia

- Pomocou tejto funkcie môžete stanoviť hodnotu diferencie pre zastavenie regulácie teplotného rozdielu, ako napr. solárna podpora vykurovania.

Ak rozdiel medzi snímačom teplotného rozdielu 1 a snímačom teplotného rozdielu 2 nedosahuje zadanú vypínaciu diferenciu alebo sa prekročí maximálna teplota na snímači teplotného rozdielu 2, potom regulátor riadi výstup teplotného rozdielu. Zastaví sa regulácia teplotného rozdielu.

8.12.3 Nastavenie minimálnej teploty

Menu → Úroveň p. servisných pracovníkov → Konfigurácia systému → [2. regulácia tepl. rozdielu ----] → Minimálna teplota

- Pomocou tejto funkcie môžete nastaviť minimálnu teplotu na spustenie regulácie teplotného rozdielu.

Stanovenie spínacej diferencie pre druhú reguláciu teplotného rozdielu (→ strana 20)

8.12.4 Nastavenie maximálnej teploty

Menu → Úroveň p. servisných pracovníkov → Konfigurácia systému → [2. regulácia tepl. rozdielu ----] → Maximálna teplota

- Pomocou tejto funkcie môžete nastaviť maximálnu teplotu na zastavenie regulácie teplotného rozdielu.

Stanovenie vypínacej diferencie pre druhú reguláciu teplotného rozdielu (→ strana 20)

8.12.5 Odčítanie hodnoty snímača teplotného rozdielu 1

Menu → Úroveň p. servisných pracovníkov → Konfigurácia systému → [2. regulácia tepl. rozdielu ----] → Snímač TD1

- Pomocou tejto funkcie môžete zisťovať aktuálne nameranú hodnotu snímača zásobníka 1 (TD1).

8.12.6 Odčítanie hodnoty snímača teplotného rozdielu 2

Menu → Úroveň p. servisných pracovníkov → Konfigurácia systému → [2. regulácia tepl. rozdielu ----] → Snímač TD2

- Pomocou tejto funkcie môžete odčítať aktuálne nameranú hodnotu snímača teplotného rozdielu 2 (TD2).

8.12.7 Odčítanie stavu regulácie teplotného rozdielu

Menu → Úroveň p. servisných pracovníkov → Konfigurácia systému → [2. regulácia tepl. rozdielu ----] → Výstup TD

- Pomocou tejto funkcie môžete odčítať stav regulácie teplotného rozdielu.

8.13 Vetranie

8.13.1 Odčítanie zo snímača kvality vzduchu

Menu → Úroveň p. servisných pracovníkov → Konfigurácia systému → [Vetranie ----] → Snímač kvality vzd. 1/2

- Pomocou tejto funkcie môžete zisťovať namerané hodnoty zo snímača kvality vzduchu.

8.13.2 Nastavenie maximálnej hodnoty pre snímač kvality vzduchu

Menu → Úroveň p. servisných pracovníkov → Konfigurácia systému → [Vetranie ----] → Max. s. kvality. vzd.

- Pomocou tejto funkcie môžete nastaviť maximálnu hodnotu pre kvalitu vzduchu.

Ak kvalita vzduchu prekračuje zadanú maximálnu hodnotu, potom regulátor príslušne riadi vetračie zariadenie **recoVAIR.../4**. Presný popis funkcie si vyhľadajte v návode **recoVAIR.../4**.

8.14 Výber rozširujúceho modulu pre test snímačov/aktoriky

Menu → Úroveň p. servisných pracovníkov → Test snímačov/aktoriky → [Výber zariadenia]

- Pomocou tejto funkcie môžete zvoliť pripojený rozširujúci modul pre test snímačov a aktoriky. Regulátor vypíše aktoriku a snímače zvoleného rozširujúceho modulu. Ak výber akčného člena potvrdíte pomocou **OK**, potom regulátor pripojí relé. Je možné prekontrolovať funkciu aktoriky. Je aktívna iba navolená aktorika, celá ostatná aktorika je v tomto čase „vypnutá“.

Môžete napr. nechať presunúť zmiešavací ventil do smeru otvorenia a prekontrolovať, či je zmiešavací ventil správne pripojený alebo či sa správne ovláda čerpadlo a prekontrolovať, či sa čerpadlo rozbehne. Ak navolíte snímač, zobrazí regulátor nameranú hodnotu zvoleného snímača. Zistíte si namerané hodnoty snímačov pre zvolený komponent a prekontrolujte, či jednotlivé snímače dodávajú očakávané hodnoty (teplota, tlak, prietok ...).

8.15 Aktivácia funkcie sušenia betónu



Upozornenie

Všetky tepelné čerpadlá, až na hybridné tepelné čerpadlo, sa použijú na sušenie betónu.

Menu → Úroveň p. servisných pracovníkov → Funkcia sušenia betónu → OKRUH1

- Pomocou tejto funkcie môžete čerstvo položený poter „do sucha ohrievať“ podľa stavebných predpisov a podľa stanoveného časového a teplotného plánu.

Ak je sušenie betónu aktivované, potom sú prerušené všetky ostatné zvolené druhy prevádzky. Regulátor reguluje teplotu na vstupe regulovaného vykurovacieho okruhu nezávisle od vonkajšej teploty podľa prednastaveného programu.

Dni po spustení funkcie	Požadovaná teplota na výstupe pre tento deň [°C]
1	25
2	30
3	35
4	40
5	45
6 – 12	45
13	40
14	35
15	30
16	25
17 – 23	10 (funkcia protimrazovej ochrany, čerpadlo v prevádzke)
24	30
25	35
26	40
27	45
28	35
29	25

Displej zobrazuje aktuálny deň a požadovanú teplotu na výstupe. Prebiehajúci deň môžete nastaviť manuálne.

Zmena dňa je vždy o 24.00 hod, nezávisle od toho, kedy spustíte funkciu.

Po vypnutí siete/zapnutí siete sa sušenie betónu spustí s nasledujúcou aktívnym dňom.

Funkcia sa ukončí automaticky, ak uplynie posledný deň teplotného profilu (deň = 29) alebo ak deň spustenia nastavíte na 0 (deň = 0).

8.16 Zmena kódu pre úroveň servisných pracovníkov


Menu → Úroveň p. servisných pracovníkov → Zmeniť kód

- Pomocou tejto funkcie môžete meniť prístupový kód pre úroveň obsluhy **Úroveň p. servisných pracovníkov**.

Ak už kód nie je k dispozícii, musíte regulátor nastaviť na výrobné nastavenie, aby ste opäť získali prístup k úrovni pre servisných pracovníkov.

9 Poruchové hlásenia a poruchy

9.1 Chybové hlásenia

Ak sa vyskytne porucha vo vykurovacom systéme, na displeji sa zobrazí  s poruchovým hlásením.

Všetky aktuálne chybové hlásenia si môžete prečítať aj v nasledujúcom bode menu:

Menu → **Úroveň p. servisných pracovníkov** → **Konfigurácia systému** → [Systém ----] → **Stav poruchy**

- Keď sa vyskytne chyba, potom sa ako stav zobrazí **Zoz. por.**. Pravé tlačidlo výberu má v tomto prípade funkciu **Zobraziť**. Stlačením pravého tlačidla výberu si môžete nechať zobrazíť zoznam poruchových hlásení.



Upozornenie

Nie všetky poruchové hlásenia zo zoznamu sa automaticky zobrazia aj v základnom zobrazení.

Poruchové hlásenia (→ príloha C.1)

Poruchy (→ príloha C.2)

10 Vyradenie z prevádzky

10.1 Výmena výrobku

1. Ak chcete výrobok vymeniť, uveďte vykurovacie zariadenie mimo prevádzky.
2. Vykonať vyradenie zdroja tepla z prevádzky, ako je opísané v návode na inštaláciu zdroja tepla.

10.1.1 Demontáž zo steny

1. Skrutkovač zaveďte do drážky stenového podstavca.
2. Regulátor opatrne vypáňte z nástenného podstavca.
3. Vedenie eBUS uvoľnite na kolíkovej vidlici regulátora a na svorkovnici zdroja tepla.
4. Stenový podstavec odskrutkujte zo steny.

10.1.2 Demontáž zo zdroja tepla

1. Prípadne otvorte čelný kryt na zdroji tepla.
2. Regulátor opatrne vyberte zo skrinky elektroniky zdroja tepla.
3. Uvoľnite 6-pólový okrajový konektor prípojky X41 zdroja tepla.
4. Prípadne zatvorte čelný kryt na zdroji tepla.

11 Zákaznícky servis

Služby zákazníkom sú poskytované po celom Slovensku. Zoznam servisných partnerov je uvedený na internetovej stránke www.vaillant.sk.

Zákaznícka linka: +4 21 34 6966-128

12 Technické údaje

12.1 Technické údaje

Max. prevádzkové napätie	24 V
Príkion	< 50 mA
Prierez prípojných vedení	0,75 ... 1,5 mm ²
Krytie	IP 20
Trieda ochrany	III
Max. prípustná teplota okolia	0 ... 60 °C
Akt. vlh. priest. vzduchu	20 ... 95 %
Výška	115 mm
Šírka	147 mm
Hĺbka	50 mm

12.2 Odporý snímačov

Teplota (°C)	Odpor (Ohm)
-25	2167
-20	2076
-15	1976
-10	1862
-5	1745
0	1619
5	1494
10	1387
15	1246
20	1128
25	1020
30	920
35	831
40	740

Príloha

A Nastavovacie hodnoty pre schému systému, VR 70 a VR 71

A.1 Konfigurácia schémy systému

Každý vykurovací systém ma za základ schému systému s príslušnou montážnou schémou zapojenia. V samostatnej knihe schém systému nájdete schémy systému a príslušné montážne schémy zapojenia s vysvetlivkami.

Knihu schém systému si stiahnite prostredníctvom internetových stránok Vaillant.

Kniha schém systému:

Číslo dokumentu	0020200786
-----------------	------------

A.2 Plynové/olejové kondenzačné zariadenie (eBUS)

Zásobník	Výbava	Vykurovacie okruhy	Hodnota nastavenia pre		
			Schéma systému	VR 70	VR 71
Zásobník teplej vody monovalentný alebo kombinovaný zásobník	Ohrev zásobníka prostredníctvom kondenzačného zariadenia	1 priamy	1		
Zásobník teplej vody monovalentný alebo kombinovaný zásobník	Ohrev zásobníka prostredníctvom kondenzačného zariadenia Hydraulická výhybka len pre vykurovacie okruhy	1 priamy 1 zmiešaný	1	1	
Zásobník teplej vody monovalentný alebo kombinovaný zásobník	Ohrev zásobníka prostredníctvom kondenzačného zariadenia Hydraulická výhybka len pre vykurovacie okruhy	2 zmiešané	1	5	
Zásobník teplej vody monovalentný alebo kombinovaný zásobník	Ohrev zásobníka prostredníctvom kondenzačného zariadenia Hydraulická výhybka len pre vykurovacie okruhy	3 zmiešané	1		3
Zásobník teplej vody monovalentný alebo kombinovaný zásobník	Hydraulická výhybka pre vykurovacie okruhy a zásobník teplej vody	1 priamy 1 zmiešaný	2	1	
Zásobník teplej vody monovalentný alebo kombinovaný zásobník	Hydraulická výhybka pre vykurovacie okruhy a zásobník teplej vody	3 zmiešané	2		2

A.3 Plynové/olejové kondenzačné zariadenie (eBUS) a solárna podpora teplej vody

Zásobník	Výbava	Vykurovacie okruhy	Hodnota nastavenia pre		
			Schéma systému	VR 70	VR 71
Zásobník teplej vody bivalentný	Ohrev zásobníka prostredníctvom kondenzačného zariadenia a solárnej termie	1 priamy	1	6	
Zásobník teplej vody bivalentný	Ohrev zásobníka prostredníctvom kondenzačného zariadenia a solárnej termie	3 zmiešané	1		2

A.4 Plynové/olejové kondenzačné zariadenie (eBUS) a solárna podpora pri príprave teplej vody a pri vykurovaní

Zásobník	Výbava	Vykurovacie okruhy	Hodnota nastavenia pre		
			Schéma systému	VR 70	VR 71
Kombinovaný zásobník	Blok hydrauliky Hydraulická výhybka len pre vykurovacie okruhy	1 zmiešaný	2	12	
Kombinovaný zásobník	Blok hydrauliky Hydraulická výhybka len pre vykurovacie okruhy	3 zmiešané	2		2
Akumulačný zásobník allSTOR	Ohrev akumulačného zásobníka prostredníctvom kondenzačného zariadenia a solárnej termie	1 zmiešaný	1	3	

Zásobník	Výbava	Vykurovacie okruhy	Hodnota nastavenia pre		
			Schéma systému	VR 70	VR 71
Akumulačný zásobník allSTOR	Ohrev akumuláčného zásobníka prostredníctvom kondenzačného zariadenia a solárnej termie	3 zmiešané	1		6

A.5 aroTHERM alebo flexoTHERM

Zásobník	Výbava	Vykurovacie okruhy	Hodnota nastavenia pre		
			Schéma systému	VR 70	VR 71
Zásobník teplej vody monovalentný pre tepelné čerpadlo		1 priamy	8		
Zásobník teplej vody monovalentný pre tepelné čerpadlo		1 priamy 1 zmiešaný	8	1	
Zásobník teplej vody monovalentný pre tepelné čerpadlo		1 zmiešaný 1 PV	8	1	
Zásobník teplej vody monovalentný pre tepelné čerpadlo		2 zmiešané	8	5	
Zásobník teplej vody monovalentný pre tepelné čerpadlo	Akumulačný zásobník len pre vykurovacie okruhy	3 zmiešané	8		3

A.6 aroTHERM a zásobník teplej vody za hydraulickou výhybkou

Zásobník	Výbava	Vykurovacie okruhy	Hodnota nastavenia pre		
			Schéma systému	VR 70	VR 71
Zásobník teplej vody monovalentný pre tepelné čerpadlo	Hydraulická výhybka pre vykurovacie okruhy a zásobníky	1 priamy 1 zmiešaný	16	1	
Zásobník teplej vody monovalentný pre tepelné čerpadlo	Hydraulická výhybka pre vykurovacie okruhy a zásobníky	3 zmiešané	16		3

A.7 aroTHERM alebo flexoTHERM a solárna podpora teplej vody

Zásobník	Výbava	Vykurovacie okruhy	Hodnota nastavenia pre		
			Schéma systému	VR 70	VR 71
Zásobník teplej vody bivalentný pre tepelné čerpadlo	Ohrev zásobníka prostredníctvom tepelného čerpadla a solárnej termie	1 priamy	8	6	
Zásobník teplej vody bivalentný pre tepelné čerpadlo	Ohrev zásobníka prostredníctvom tepelného čerpadla a solárnej termie	3 zmiešané	8		2

A.8 aroTHERM alebo flexoTHERM a solárna podpora pri príprave teplej vody a vykurovaní

Zásobník	Výbava	Vykurovacie okruhy	Hodnota nastavenia pre		
			Schéma systému	VR 70	VR 71
Akumulačný zásobník allSTOR	Plnenie akumuláčného zásobníka prostredníctvom tepelného čerpadla a solárnej termálnej energie	1 zmiešaný	8	3	
Akumulačný zásobník allSTOR	Plnenie akumuláčného zásobníka prostredníctvom tepelného čerpadla a solárnej termálnej energie	3 zmiešané	8		6

A.9 aroTHERM s oddelením systému

Zásobník	Výbava	Vykurovacie okruhy	Hodnota nastavenia pre		
			Schéma systému	VR 70	VR 71
Zásobník teplej vody monovalentný pre tepelné čerpadlo	Modul výmenníka tepla pre tepelné čerpadlo	1 priamy	10		
Zásobník teplej vody monovalentný pre tepelné čerpadlo	Modul výmenníka tepla pre tepelné čerpadlo	1 priamy 1 zmiešaný	10	1	
Zásobník teplej vody monovalentný pre tepelné čerpadlo	Modul výmenníka tepla pre tepelné čerpadlo	2 zmiešané	10	5	
Zásobník teplej vody monovalentný pre tepelné čerpadlo	Modul výmenníka tepla pre tepelné čerpadlo	3 zmiešané	10		3

A.10 aroTHERM s prídavným vykurovacím zariadením a s oddelením systému

Zásobník	Výbava	Vykurovacie okruhy	Hodnota nastavenia pre		
			Schéma systému	VR 70	VR 71
Zásobník teplej vody monovalentný pre tepelné čerpadlo	Modul výmenníka tepla pre tepelné čerpadlo	1 priamy	11		
Zásobník teplej vody monovalentný pre tepelné čerpadlo	Modul výmenníka tepla pre tepelné čerpadlo	1 priamy 1 zmiešaný	11	1	
Zásobník teplej vody monovalentný pre tepelné čerpadlo	Modul výmenníka tepla pre tepelné čerpadlo	2 zmiešané	11	5	
Zásobník teplej vody monovalentný pre tepelné čerpadlo	Modul výmenníka tepla pre tepelné čerpadlo	3 zmiešané	11		3

A.11 aroTHERM s oddelením systému a so solárnou podporou teplej vody

Zásobník	Výbava	Vykurovacie okruhy	Hodnota nastavenia pre		
			Schéma systému	VR 70	VR 71
Zásobník teplej vody bivalentný pre tepelné čerpadlo	Ohrev zásobníka prostredníctvom tepelného čerpadla a solárnej termie Modul výmenníka tepla pre tepelné čerpadlo	1 priamy	11	6	
Zásobník teplej vody bivalentný pre tepelné čerpadlo	Ohrev zásobníka prostredníctvom tepelného čerpadla a solárnej termie Modul výmenníka tepla pre tepelné čerpadlo	3 zmiešané	11		2

A.12 geoTHERM 3 kW, ohrev teplej vody prostredníctvom plynového kondenzačného zariadenia (eBUS)

Zásobník	Výbava	Vykurovacie okruhy	Hodnota nastavenia pre		
			Schéma systému	VR 70	VR 71
Zásobník teplej vody monovalentný alebo kombinovaný zásobník	Ohrev zásobníka prostredníctvom kondenzačného zariadenia	1 priamy	6		
Zásobník teplej vody monovalentný alebo kombinovaný zásobník	Ohrev zásobníka prostredníctvom kondenzačného zariadenia Hydraulický modul	1 priamy 1 zmiešaný	6	1	
Zásobník teplej vody monovalentný alebo kombinovaný zásobník	Ohrev zásobníka prostredníctvom kondenzačného zariadenia 2-pásmová súprava	1 priamy 1 zmiešaný	7	1	

A.13 aroTHERM alebo flexoTHERM, ohrev teplej vody prostredníctvom plynového kondenzačného zariadenia (eBUS)

Zásobník	Výbava	Vykurovacie okruhy	Hodnota nastavenia pre		
			Schéma systému	VR 70	VR 71
Zásobník teplej vody monovalentný alebo kombinovaný zásobník	Ohrev zásobníka prostredníctvom kondenzačného zariadenia Hydraulický modul	1 priamy 1 zmiešaný	9	1	
Zásobník teplej vody monovalentný alebo kombinovaný zásobník	Ohrev zásobníka prostredníctvom kondenzačného zariadenia Hydraulický modul	2 zmiešané	9	5	
Zásobník teplej vody monovalentný alebo kombinovaný zásobník	Ohrev zásobníka prostredníctvom kondenzačného zariadenia Hydraulický modul	3 zmiešané	9		3

A.14 aroTHERM s oddelením systému, ohrev teplej vody prostredníctvom plynového kondenzačného zariadenia (eBUS)

Zásobník	Výbava	Vykurovacie okruhy	Hodnota nastavenia pre		
			Schéma systému	VR 70	VR 71
Zásobník teplej vody monovalentný pre tepelné čerpadlo	Ohrev zásobníka prostredníctvom kondenzačného zariadenia Modul výmenníka tepla pre tepelné čerpadlo	1 priamy	10		
Zásobník teplej vody monovalentný pre tepelné čerpadlo	Ohrev zásobníka prostredníctvom kondenzačného zariadenia Modul výmenníka tepla pre tepelné čerpadlo	1 priamy 1 zmiešaný	10	1	
Zásobník teplej vody monovalentný pre tepelné čerpadlo	Ohrev zásobníka prostredníctvom kondenzačného zariadenia Modul výmenníka tepla pre tepelné čerpadlo	2 zmiešané	10	5	
Zásobník teplej vody monovalentný pre tepelné čerpadlo	Ohrev zásobníka prostredníctvom kondenzačného zariadenia Modul výmenníka tepla pre tepelné čerpadlo	2 zmiešané	10		3

A.15 aroTHERM alebo flexoTHERM, ohrev teplej vody prostredníctvom tepelného čerpadla a plynového kondenzačného zariadenia (eBUS)

Zásobník	Výbava	Vykurovacie okruhy	Hodnota nastavenia pre		
			Schéma systému	VR 70	VR 71
Zásobník teplej vody monovalentný pre tepelné čerpadlo	Ohrev zásobníka prostredníctvom kondenzačného zariadenia a tepelného čerpadla Hydraulický modul	1 priamy 1 zmiešaný	12	1	
Zásobník teplej vody monovalentný pre tepelné čerpadlo Akumulačný zásobník	Ohrev zásobníka prostredníctvom kondenzačného zariadenia a tepelného čerpadla Akumulačný zásobník len pre vykurovacie okruhy	2 zmiešané	12	5	
Zásobník teplej vody monovalentný pre tepelné čerpadlo Akumulačný zásobník	Ohrev zásobníka prostredníctvom kondenzačného zariadenia a tepelného čerpadla Akumulačný zásobník len pre vykurovacie okruhy	3 zmiešané	12		3

A.16 aroTHERM s oddelením systému, ohrev teplej vody prostredníctvom tepelného čerpadla a plynového kondenzačného zariadenia (eBUS)

Zásobník	Výbava	Vykurovacie okruhy	Hodnota nastavenia pre		
			Schéma systému	VR 70	VR 71
Zásobník teplej vody monovalentný pre tepelné čerpadlo	Ohrev zásobníka prostredníctvom kondenzačného zariadenia a tepelného čerpadla Hydraulický modul Modul výmenníka tepla	1 priamy 1 zmiešaný	13	1	
Akumulačný zásobník allSTOR	Ohrev akumulačného zásobníka prostredníctvom kondenzačného zariadenia a tepelného čerpadla Hydraulický modul Modul výmenníka tepla	2 zmiešané	13	5	
Zásobník teplej vody monovalentný pre tepelné čerpadlo	Ohrev zásobníka prostredníctvom kondenzačného zariadenia a tepelného čerpadla Hydraulický modul Modul výmenníka tepla	3 zmiešané	13		3

A.17 aroTHERM a plynové kondenzačné zariadenie (eBUS), voliteľne kaskáda tepelného čerpadla

Zásobník	Výbava	Vykurovacie okruhy	Hodnota nastavenia pre		
			Schéma systému	VR 70	VR 71
Akumulačný zásobník	Zásobník teplej vody za hydraulickou výhybkou/akumulačným zásobníkom Ohrev akumulačného zásobníka prostredníctvom regulátora systému	1 priamy 1 zmiešaný	16	1	
Akumulačný zásobník allSTOR	Zásobník teplej vody za hydraulickou výhybkou/akumulačným zásobníkom Ohrev akumulačného zásobníka prostredníctvom regulátora systému	1 priamy 1 zmiešaný	16	3	
Akumulačný zásobník	Zásobník teplej vody za hydraulickou výhybkou/akumulačným zásobníkom Ohrev akumulačného zásobníka prostredníctvom regulátora systému	3 zmiešané	16		3
Akumulačný zásobník allSTOR		3 zmiešané	16		6

B Prehľad možností nastavenia

B.1 Asistent inštalácie

Nastavenie	Hodnoty		Veľkosť kroku, výber	Výrobné nastavenie
	min.	max.		
Jazyk			Voliteľné jazyky	Slovenčina
Schéma systému	1	16	1	1
Konfig. VR70, adr. 1	1	12	1	1
Konfig. VR71	1	11	1	3
Konfigurácia systému ¹⁾				

1) Pomocou tlačidla výberu **OK** sa dostanete k nastaveniam úrovne pre servisných pracovníkov. Pomocou tlačidla výberu **Späť** sa v asistentovi inštalácie vrátite späť na poslednú funkciu.

B.2 Úroveň pre serv. pracovníkov

Nastavovacia úroveň	Hodnoty		Jednotka	Veľkosť kroku, výber	Výrobné nastavenie
	min.	max.			
Úroveň p. servisných pracovníkov →					
Zadať kód	000	999		1	000
Úroveň p. servisných pracovníkov → Servisné informácie → Zadať kontaktné údaje →					
Telefónne číslo	1	12	Čísla	0 až 9, medzera, pomlčka	
Firma	1	12	Znaky	A až Z, 0 až 9, medzera	
Úroveň p. servisných pracovníkov → Servisné informácie → Dátum údržby →					
Ďalšia údržba dňa			Dátum		
Úroveň p. servisných pracovníkov → Konfigurácia systému →					
Systém ----					
Stav poruchy	aktuálna hodnota*				
Tlak vody	aktuálna hodnota		bar		
Stav systému	aktuálna hodnota			Pohotov., Vykur. pr., Chladenie, Teplá voda	
Onesk. protimraz. ochr.	0	12	hod	1	4
Priebežné vykur. VT	Vyp, -25	10	°C	1	Vyp
Moduly regulátora	Zobraziť			Verzia softvéru	
Adapt. vykur. krivka	aktuálna hodnota			Áno, Nie	Nie
Konfig. úč. druhu pr.				Všetky, Zóna	Zóna
Autom. chladenie				Áno, Nie	Nie
Spust. chlad. pri VT	10	30	°C	1	21
Regenerácia zdrojov				Áno, Nie	Nie
Akt. vlh. priest. vzd.	aktuálna hodnota		%		
Aktuálny rosný bod	aktuálna hodnota		°C		
Hybridný manažér				triVAI, Bivalen. b.	Bivalen. b.
Bival. bod vykur.	-30	20	°C	1	0
Bival. bod TV	-20	20	°C	1	-7
Alternatívny bod	Vyp, -20	40	°C	1	Vyp
Dočas. núdz. prev.	20	80	°C	1	25
Typ prírd. vykur. zar.				Výhrev., Výhr. hodn., Elektro	Výhrev.
Dodávateľ energie				TČ vyp, PV vyp, TČ/PV vyp, Vykur. vyp, Chlad. vyp, V./Chl.vyp	TČ vyp
Príd. vykur. zar. pre				neaktívne, vykur., TV, TV+vykur.	TV+vykur.
Systém, tepl. na výst.	aktuálna hodnota		°C		
PV triv.akum.zás.vyr.	0	15	K	1	10
Reverz. ovládania				vyp., zap.	vyp.
Sled ovládania	Aktuálne poradie zdrojov tepla bez prídavného vykurovania				
Konfigurácia schémy systému ----					
Schéma systému	1	16		1, 2, 6, 7, 8, 9, 10, 11, 12, 13, 16	1
Konfig. VR71	1	11		1	3
Konfig. VR70, adr. 1	1	12		1	1
MA VR70, adr. 1				bez funk., Pln. čerp., Cirk. čerp., Sig. chlad., Čerp. leg., Čerp. VO	bez funk.

* Keď nie je prítomná žiadna porucha, potom je stavom OK. Keď je prítomná porucha, potom sa zobrazí chybové hlásenie Zoz. por. a vy môžete odčítať poruchové hlásenie v kapitole Poruchové hlásenia.

Nastavovacia úroveň	Hodnoty		Jednotka	Veľkosť kroku, výber	Výrobné nastavenie
	min.	max.			
MA VR71				bez funk., Pln. čerp., Cirk. čerp., Sig. chlad., Čerp. leg., Reg. RT	bez funk.
Prídavný modul ----					
Multifunkč. výstup 2				Vyk.č. VO 2, Cirk.čerp., Odvlhč., Zóna, Čerp.p.leg.	Cirk.čerp.
Výst. príd. vykुर.				Vyp, Stupeň 1, Stupeň 2, Stupeň 3	Stupeň 3
Multifunkč. Vstup				nepripoj., 1xcirkul., PV	1xcirkul.
Tepelné čerpadlo 1 ---- Zdroj tepla 1 ---- Prídavný modul ----					
Stav	aktuálna hodnota			Pohotov., Vykur. pr., Chladenie, Teplá voda	
Akt. tepl. na výstupe	aktuálna hodnota		°C		
OKRUH1 ----					
Druh okruhu				neaktívny, Vykurov., Pevná hod., TV, Zdv. spiat.Bazén,	Vykurov.
Stav	aktuálna hodnota			Vyp, Vykur. pr., Chladenie, Teplá voda	
Pož. tepl. na výstupe	aktuálna hodnota		°C		
Pož.tepl.n.výs., bazén	aktuálna hodnota		°C		
Pož. tepl. na výst. deň	5	90	°C	1	65
Pož. tepl. na výst. noc	5	90	°C	1	65
Pož. tepl. spiatočky	15	80	°C	1	30
Min.pož.h. výst. chlad.	7	24	°C	1	20
Skutočná teplota	aktuálna hodnota		°C		
Zvýšenie teploty	0	30	K	1	0
Hranica vypnutia VT	10	99	°C	1	21
Minimálna teplota	15	90	°C	1	15
Maximálna teplota	15	90	°C	1	90
Režim auto off				Eco, Nočná tepl.	Eco
Vykurovacia krivka	0,1	4,0		0,05	1,2
Priestorové spínanie				Žiadne, Spínanie, Termostat	Žiadne
Chladenie možné	aktuálna hodnota			Áno, Nie	Nie
Monitor. rosného bodu	aktuálna hodnota			Áno, Nie	Áno
Ukončiť chlad. pri VT	4	25	°C	1	4
Korekcia rosn. bodu	-10	10	K	0,5	2
Stav ext. potr. tepla	aktuálna hodnota			Vyp, zap	
Stav čerpadla	aktuálna hodnota			Vyp, Zap	
Stav zmiešavača	aktuálna hodnota			otvára, stojí, zatvára	
ZÓNA1 ----					
Zóna aktivovaná	aktuálna zóna			Áno, Nie	
Denná teplota	5	30	°C	0,5	20
Nočná teplota	5	30	°C	0,5	15
Skut. priest. tepl.	aktuálna hodnota		°C		
Priradenie zón				bez, VRC700, VR91 adr.1, až VR91 adr.3	bez
Stav zónov. ventilu	aktuálna hodnota			zatv, otv	
Okruh teplej vody					
Zásobník				aktívny, neaktívny	aktívny
* Keď nie je prítomná žiadna porucha, potom je stavom OK. Keď je prítomná porucha, potom sa zobrazí chybové hlásenie Zoz. por. a vy môžete odčítať poruchové hlásenie v kapitole Poruchové hlásenia.					

Nastavovacia úroveň	Hodnoty		Jednotka	Veľkosť kroku, výber	Výrobné nastavenie
	min.	max.			
Pož. tepl. na výstupe	aktuálna hodnota		°C		
Skut. tepl. zásobníka	aktuálna hodnota		°C		
Plniace čerp. zásob.	aktuálna hodnota			Vyp, Zap	
Cirkulačné čerpadlo	aktuálna hodnota			Vyp, Zap	
Ochr. p. legion., deň				Vyp, Pondelok, Utorok, Streda, Štvrtok, Piatok, Sobota, Nedela, Po - Ne	Vyp
Ochr. p. legion., čas	00:00	24:00	Hod:min	00:10	04:00
Hysteréza ohr. zás.	3	20	K	0,5	5
Korekcia ohr. zásob.	0	40	K	1	25
Max. doba ohr. zás.	Vyp, 20	120	min	5	45
Doba blok. potr. TV	0	120	min	5	30
Dobeh pln. čerpadla	0	10	min	1	5
Paralelné pln. zásob.				Vyp, Zap	Vyp
Akumulačná nádrž ----					
Tepl. zásobn. hore	aktuálna hodnota		°C		
Tepl. zásobn. dole	aktuálna hodnota		°C		
Sn. teploty TV, hore	aktuálna hodnota		°C		
Sn. teploty TV, dole	aktuálna hodnota		°C		
Sn. tepl. vykur., hore	aktuálna hodnota		°C		
Sn. tepl. vykur., dole	aktuálna hodnota		°C		
Max.pož.tepl.výst.TV	60	80	°C	1	80
Solárny okruh ----					
Teplota kolektora	aktuálna hodnota		°C		
Stav solárneho čerp.	aktuálna hodnota			Vyp, Zap	
Doba chodu sol. čerp.	aktuálna hodnota		hod		
Vynuľ. dobu chodu				Nie, Áno	Nie
Sním. solárneho zisku	aktuálna hodnota		°C		
Prietok. množ., solár.	0,0	165,0	l/min	0,1	
Nabud. solár. čerp.				Vyp, Zap	Vyp
Ochrana solár. okruhu	110	150	°C	1	130
Min. tepl. kolektora	0	99	°C	1	20
Doba odvodušnenia	0	600	min	10	
Akt. prietok	0,0	165,0	l/min	0,1	
Solárny zásobník 1 ----					
Spínacia diferencia	2	25	K	1	12
Vypínacia diferencia	1	20	K	1	5
Maximálna teplota	0	99	°C	1	75
Tepl. zásobn. dole	aktuálna hodnota		°C		
2. regulácia tepl. rozdielu ----					
Spínacia diferencia	1	20	K	1	5
Vypínacia diferencia	1	20	K	1	5
Minimálna teplota	0	99	°C	1	0
Maximálna teplota	0	99	°C	1	99
Snímač TD1	aktuálna hodnota		°C		
Snímač TD2	aktuálna hodnota		°C		
Výstup TD				Vyp, Zap	Vyp

* Keď nie je prítomná žiadna porucha, potom je stavom **OK**. Keď je prítomná porucha, potom sa zobrazí chybové hlásenie **Zoz. por.** a vy môžete odčítať poruchové hlásenie v kapitole Poruchové hlásenia.

Nastavovacia úroveň	Hodnoty		Jednotka	Veľkosť kroku, výber	Výrobné nastavenie
	min.	max.			
Vetracie ----					
Snímač kvality vzd. 1	aktuálna hodnota		ppm		
Snímač kvality vzd. 2	aktuálna hodnota		ppm		
Max. s. kvality. vzd.	400	3 000	ppm	100	1 000
Úroveň p. servisných pracovníkov → Test snímačov/aktoriky →					
Zariadenie				žiad. modul, VR70 adr.1, VR71	
Aktor				žiad. ak. čl., R1, až R12	
Snímač				žiad. sním., S1, až S13	
Úroveň p. servisných pracovníkov → OKRUH1 → Funkcia sušenia betónu →					
Deň	00	29	Deň	1	00
Teplota	aktuálna hodnota		°C	1	
Úroveň p. servisných pracovníkov → Zmeniť kód →					
Nový kód	000	999		1	00
* Keď nie je prítomná žiadna porucha, potom je stavom OK . Keď je prítomná porucha, potom sa zobrazí chybové hlásenie Zoz. por. a vy môžete odčítať poruchové hlásenie v kapitole Poruchové hlásenia.					

B.3 Funkcie pre vykurovací okruh

Podľa použitia vykurovacieho okruhu (vykurovací okruh/priamy okruh, okruh bazéna, okruh s pevnou hodnotou atď.) máte v regulátore k dispozícii určité funkcie. V tabuľke si môžete vyhľadať, ktoré funkcie sa zobrazia na displeji regulátora pre zvolený druh okruhu.

dostupná funkcia	Nastavenie funkcie Druh okruhu					
	Kúrenie		Okruh bazéna	Okruh s pevnou hodnotou	Zdvihnutie spätného toku	Okruh teplej vody
	Priamy okruh	Zmiešavací okruh				
Odčítanie stavu vykurovacieho okruhu	x	x	x	x	-	-
Odčítanie požadovanej výstupnej teploty	x	x	x	x	-	-
Odčítanie požadovanej teploty na výstupe pre bazén	-	-	x	-	-	-
Nastavenie dennej požadovanej teploty na výstupe	-	-	x	x	-	-
Nastavenie nočnej požadovanej teploty na výstupe	-	-	x	x	-	-
Nastavenie požadovanej teploty spiaťočky	-	-	-	-	x	-
Nastavenie teplej vody	-	-	-	-	-	x
Odčítanie skutočnej teploty	-	x	x	x	x	-
Odčítanie skutočnej teploty zásobníka	-	-	-	-	-	x
Nastavenie navýšenia teploty	-	x	x	x	-	-
Nastavenie hranice vypnutia VT	x	x	x	x	-	-
Nastavenie vykurovacej krivky	x	x	-	-	-	-
Nastavenie minimálnej teploty na výstupe pre vykurovací okruh	x	x	-	-	-	-
Nastavenie maximálnej teploty na výstupe pre vykurovací okruh	x	x	-	-	-	-
Zadanie správania sa regulácie mimo časových okien	x	x	-	-	-	-
Aktivácia pripojenia priestorovej teploty	x	x	-	-	-	-
Aktivácia chladenie možné	x	x	-	-	-	-
Aktivácia monitorovania rosného bodu	x	x	-	-	-	-

dostupná funkcia	Nastavenie funkcie Druh okruhu					
	Kúrenie		Okruh ba- zána	Okruh s pev- nou hodno- tou	Zdvihnutie spätneho toku	Okruh teplej vody
	Priamy okruh	Zmiešavací okruh				
Nastavenie minimálnej požadovanej hodnoty teploty na výstupe pre chladenie	x	x	-	-	-	-
Nastavenie vonkajšej teploty pre ukončenie chladenia	x	x	-	-	-	-
Nastavenie korekcie rosného bodu	x	x	-	-	-	-
Odčítanie stavu externej potreby tepla	x	x	x	x	-	-
Odčítanie stavu čerpadla vykurovania	x	x	x	x	-	-
Odčítanie stavu zmiešavača vykurovacieho okruhu	-	-	x	x	x	-
Odčítanie stavu nabíjacieho čerpadla zásobníka	-	-	-	-	-	x

C Pripojenie akčných členov, snímačov a obsadenie snímačov na VR 70 a VR 71

C.1 Legenda k pripojeniu výkonných prvkov a snímačov

Bod legendy	Význam	Bod legendy	Význam
9e	Ventil na prepínanie podľa priority – ohrev teplej vody	FSx	Snímač výstupnej teploty pre vykurovací okruh x
BH	Prídavné vykurovacie zariadenie	9kxcl	Zmiešavač vykurovacieho okruhu je zatvorený pre vykurovací okruh x, v kombinácii s 9kxop
BuFBt	Snímač teploty zásobníka dole pri akumuláčnom zásobníku	9kxop	Zmiešavač vykurovacieho okruhu je otvorený pre vykurovací okruh x, v kombinácii s 9kxcl
BuFBtDHW	Snímač teploty zásobníka dole pre ohrev teplej vody pri akumuláčnom zásobníku (MSS)	3fx	Čerpadlo vykurovania pre vykurovací okruh
BuFBtHC	Snímač teploty zásobníka hore pre vykurovací okruh pri akumuláčnom zásobníku (MSS)	3h	Čerpadlo ochrany proti legionelám
BuFTopDHW	Snímač teploty zásobníka hore pre ohrev teplej vody pri akumuláčnom zásobníku (MSS)	LP/9e	Čerpadlo plnenia alebo ventil na prepínanie podľa priority ohrevu teplej vody
BuFTopHC	Snímač teploty zásobníka dole pre vykurovací okruh pri akumuláčnom zásobníku (MSS)	MA	Multifunkčný výstup
COL	Snímač teploty kolektora	PWM	Ovládací signál pre solárny modul, resp. signál spätého hlásenia
COLP	Solárne čerpadlo	SysFlow	Teplota na výstupe systému (napr. v hydraulikej výhybke)
CP	Cirkulačné čerpadlo	TD2	Snímač teplotného rozdielu 2
DEMx	Vstup pre externú potrebu pre vykurovací okruh x	9g	Prepínací ventil
DHW1	Snímač teploty zásobníka	ZoneOff	2-cestný ventil na prepínanie medzi zónami, v kombinácii so zónou On
DHWBH	Snímač teploty zásobníka pre prídavné vykurovacie zariadenie	ZoneOn	2-cestný ventil na prepínanie medzi zónami, v kombinácii so zónou Off
DHWBt	Snímač teploty zásobníka dole	9bx	Zónový ventil pre zónu x
DHWoff	2-cestný ventil na prepínanie na zásobník, v kombinácii s DHWon	Solar Yield	Snímač pre solárny zisk, nainštalovaný v spiatocke solárneho okruhu. TD sa medzi kolektorom a snímačom spiatocky použije na výpočet solárneho zisku
DHWon	2-cestný ventil na prepínanie na zásobník, v kombinácii s DHWoff	eyield	Snímač pre presnejší solárny zisk, nainštalovaný na výstupe solárneho okruhu. TD sa medzi výstupom a spiatockou použije na výpočet solárneho zisku

C.2 Pripojenie akčných členov a snímačov na VR 70

Hodnota nastavenia	R1	R2	R3/R4	R5/R6	S1	S2	S3	S4	S5	S6	S7
1	3f1	3f2	MA	9k2op/ 9k2cl	DHW1/ BufBt	DEM1	DEM2		SysFlow	FS2	
3	MA	3f2	LP/9e	9k2op/ 9k2cl	BufTop DHW	BufBt DHW	BufBt HC	SysFlow	BufTop HC	FS2	
5	3f1	3f2	9k1op/ 9k1cl	9k2op/ 9k2cl	SysFlow	DEM1	DEM2		FS1	FS2	
6	COLP	3h	MA	9b1	DHW1	DHWBt		SysFlow	COL	Solar Yield	PWM
12	COLP	3f1	9g/9e	9k1op/ 9k1cl	Solar Yield	DHWBt	TD1	TD2	COL	FS1	PWM

C.3 Pripojenie akčných členov na VR 71

Hodnota nastavenia	R1	R2	R3	R4	R5	R6	R7/R8	R9/R10	R11/R12
2	3f1	3f2	3f3	MA	COLP1	LP/9e	9k1op/ 9k1cl	9k2op/ 9k2cl	9k3op/ 9k3cl
3	3f1	3f2	3f3	MA		LP/9e	9k1op/ 9k1cl	9k2op/ 9k2cl	9k3op/ 9k3cl
6	3f1	3f2	3f3	MA		LP/9e	9k1op/ 9k1cl	9k2op/ 9k2cl	9k3op/ 9k3cl

C.4 Pripojenie snímačov na VR 71

Hodnota nastavenia	S1	S2	S3	S4	S5	S6	S7	S8	S9	S10	S11	S12
2	SysFlow	FS2	FS3	FS4	DHWTop	DHWBt	COL1	Solar Yield	eyield	TD1	TD2	PWM1
3	SysFlow	FS2	FS3	FS4	BufBt	DEM2	DEM3	DEM4	DHW1			
6	SysFlow	FS2	FS3	FS4	BufTop HC	BufBt HC	BufTop DHW	BufBt DHW	DEM2	DEM3	DEM4	

C.5 Obsadenie snímačov VR 70

Hodnota nastavenia	S1	S2	S3	S4	S5	S6
1	VR 10				VR 10	VR 10
3	VR 10	VR 10	VR 10	VR 10	VR 10	VR 10
5	VR 10				VR 10	VR 10
6	VR 10	VR 10		VR 10	VR 11	VR 10
12	VR 10	VR 10	VR 10	VR 10	VR 11	VR 10

C.6 Obsadenie snímačov VR 71

Hodnota nastavenia	S1	S2	S3	S4	S5	S6	S7	S8	S9	S10	S11
2	VR 10	VR 10	VR 10	VR 10	VR 10	VR 10	VR 11	VR 10	VR 10	VR 10	VR 10
3	VR 10	VR 10	VR 10	VR 10	VR 10				VR 10		
6	VR 10	VR 10	VR 10	VR 10	VR 10	VR 10	VR 10	VR 10			

D Prehľad poruchových hlásení a porúch

D.1 Chybové hlásenia

V tabuľke v stĺpci 1 sa za snímačom zobrazí znak \$. Znak \$ je rezervovačom miesta pre číslo snímača. Znak % za rôznymi komponentmi je rezervovačom miesta pre adresu komponentu. Regulátor zamení na displeji v oboch prípadoch znaky za konkrétny snímač, resp. konkrétnu adresu.

Hlásenie	Možná príčina	Opatrenie
Porucha montáže	Regulátor je vo vykurovacom zariadení zabudovaný	1. Regulátor namontujte do obytného priestoru.
Porucha, snímač priestorovej teploty	Snímač priestorovej teploty chybný	1. Vymeňte diaľkové ovládanie.
Spojenie s prídavným modulom chýba	Kábel chybný	1. Vymeňte kábel.
	Konektorové spojenie nesprávne	1. Prekontrolujte konektorové spojenie.
Porucha, prídavný modul	Kábel chybný	1. Vymeňte kábel.
	Konektorové spojenie nesprávne	1. Prekontrolujte konektorové spojenie.
Porucha, vetracie zariadenie	Porucha vetracieho zariadenia	1. Pozri návod od recoVAIR.../4 .
Spojenie vetracie zariadenie	Kábel chybný	1. Vymeňte kábel.
	Konektorové spojenie nesprávne	1. Prekontrolujte konektorové spojenie.
Porucha komunikácie VR70 %	Kábel chybný	1. Vymeňte kábel.
	Konektorové spojenie nesprávne	1. Prekontrolujte konektorové spojenie.
Porucha komunikácie VR71	Kábel chybný	1. Vymeňte kábel.
	Konektorové spojenie nesprávne	1. Prekontrolujte konektorové spojenie.
Porucha komunikácie VR91 %	Kábel chybný	1. Vymeňte kábel.
	Konektorové spojenie nesprávne	1. Prekontrolujte konektorové spojenie.
Porucha komunikácie zdroj tepla %	Kábel chybný	1. Vymeňte kábel.
	Konektorové spojenie nesprávne	1. Prekontrolujte konektorové spojenie.
Porucha komunikácie tepelné čerpadlo %	Kábel chybný	1. Vymeňte kábel.
	Konektorové spojenie nesprávne	1. Prekontrolujte konektorové spojenie.
Porucha komunikácie VPM-W	Kábel chybný	1. Vymeňte kábel.
	Konektorové spojenie nesprávne	1. Prekontrolujte konektorové spojenie.
Porucha komunikácie VPM-S	Kábel chybný	1. Vymeňte kábel.
	Konektorové spojenie nesprávne	1. Prekontrolujte konektorové spojenie.
Porucha komunikácie VMS	Kábel chybný	1. Vymeňte kábel.
	Konektorové spojenie nesprávne	1. Prekontrolujte konektorové spojenie.
Porucha snímača S \$ VR70 %	Snímač chybný	1. Vymeňte snímač.
Porucha snímača S \$ VR71	Snímač chybný	1. Vymeňte snímač.
Porucha zdroj tepla %	Porucha zdroja tepla	1. Pozri návod zobrazovaného zdroja tepla.
Porucha tepelné čerpadlo %	Porucha tepelného čerpadla	1. Pozri návod zobrazovaného tepelného čerpadla.
Porucha solárne čerpadlo %	Porucha solárneho čerpadla	1. Prekontrolujte solárne čerpadlo.
Modul sa nepodporuje	Pripojený nevhodný modul, ako napr. VR 61, VR 81	1. Nainštalujte modul, ktorý podporuje regulátora.
Konfigurácia nesprávna VR70	Nesprávna nastavovacia hodnota pre VR 70	1. Nastavte správnu nastavovaciu hodnotu pre VR 70 .
Konfigurácia nesprávna VR71	Nesprávna nastavovacia hodnota pre VR 71	1. Nastavte správnu nastavovaciu hodnotu pre VR 71 .

Hlásenie	Možná príčina	Opatrenie
Výber schémy systému nesprávny	Nesprávne zvolená schéma systému	1. Nastavte správnu schému systému.
Diaľkové riadenie chýba pre vykurovací okruh %	Chýbajúce diaľkové ovládacie zariadenie	1. Pripojte diaľkové ovládacie zariadenie.
VR70 chýba pre tento systém	Chýbajúci modul VR 70	1. Pripojte modul VR 70 .
VR71 sa nepodporuje pre tento systém	Modul VR 71 pripojený v systéme	1. Modul VR 71 odstráňte zo systému.
	Nesprávne zvolená schéma systému	1. Nastavte správnu schému systému.
Snímač teploty teplej vody S1 nepripojený	Snímač teploty teplej vody S1 nepripojený	1. Pripojte snímač teplej vody na VR 70 .
Konfigurácia nesprávna MA2 VWZ-AI	Chybné pripojený modul VR 70	1. Modul VR 70 pripojte k vhodnej schéme systému.
	Chybné pripojený modul VR 71	1. Modul VR 71 pripojte k vhodnej schéme systému.
Kombinácia VR70 a VR71 nedovolená	VR 70 a VR 71 pripojené kombinovane	1. Pripojte buď VR 70 alebo VR 71 .
Kaskády sa nepodporujú	Nesprávne zvolená schéma systému	1. Nastavte správnu schému systému, ktorá obsahuje kaskády.
Senzor vonkajšej teploty poškodený	Snímač vonkajšej teploty chybný	1. Vymeňte snímač vonkajšej teploty.
Konfigurácia nesprávna VR70 % MA	Nesprávne zvolená nastavovacia hodnota pre multifunkčný výstup	1. Vo funkcii MA VR70, adr. 1 nastavte nastavovaciu hodnotu, ktorá sa hodí k pripojenému komponentu na VR 70 .
Konfigurácia nesprávna VR71	Nesprávne zvolená nastavovacia hodnota pre multifunkčný výstup	1. Vo funkcii MA VR71 nastavte nastavovaciu hodnotu, ktorá sa hodí k pripojenému komponentu na VR 71 .

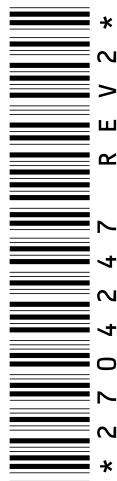
D.2 Poruchy

Porucha	Možná príčina	Opatrenie
Displej ostane tmavý	Softvérová chyba	1. Vypnite a opäť zapnite sieťový vypínač na zdroji tepla, ktorý napája regulátor.
	žiadne napätie na zdroji tepla	1. Prekontrolujte napájanie zdroja tepla elektrickým napätím, ktorý napája regulátor.
	Výrobok je chybný	1. Vymeňte výrobok.
Bez zmien na zobrazení prostredníctvom otočného gombíka	Softvérová chyba	1. Vypnite a opäť zapnite sieťový vypínač na zdroji tepla, ktorý napája regulátor.
	Výrobok je chybný	1. Vymeňte výrobok.
Bez zmien na zobrazení prostredníctvom tlačidiel výberu	Softvérová chyba	1. Vypnite a opäť zapnite sieťový vypínač na zdroji tepla, ktorý napája regulátor.
	Výrobok je chybný	1. Vymeňte výrobok.
Zdroj tepla vykuruje pri dosiahnutej priestorovej teplote ďalej	nesprávna hodnota vo funkcii Priestorové spínanie alebo Priradenie zón	1. Nastavte Termostat alebo Spínanie vo funkcii Priestorové spínanie . 2. V zóne, v ktorej je nainštalovaný regulátor, priradte v bode Priradenie zón adresu regulátora.
Systém ostáva v prevádzke teplej vody	Zdroj tepla nedokáže dosiahnuť max. požadovanú teplotu na výstupe	1. Hodnotu vo funkcii Max.pož.tepl.výst.TV nastavte nižšie.
Zobrazí sa iba jeden z viacerých vykurovacích okruhov	Vykurovacie okruhy neaktívne	1. Želaný vykurovací okruh aktivujte tým, že vo funkcii Druh okruhu stanovíte funkcionality.
Zobrazí sa iba jedna z viacerých zón	Vykurovacie okruhy neaktívne	1. Želaný vykurovací okruh aktivujte tým, že vo funkcii Druh okruhu stanovíte funkcionality.
	Zóna deaktivovaná	1. Želanú zónu aktivujte tým, že vo funkcii Zóna aktivovaná nastavíte hodnotu na Áno .

Zoznam hesiel

A	
Aktivácia adaptívnej vykurovacej krivky	10
Aktivácia funkcie sušenia betónu	21
Aktivácia monitorovania rosného bodu	16
Aktivácia poradia ovládania kaskády	12
Aktivácia zmeny ovládania kaskády	12
Aktivovanie automatického chladenia	10
Aktivovanie chladenia	16
Aktivovanie ohrevu zásobníka	18
Aktivovanie paralelného ohrevu zásobníka	18
Akumulačná nádrž pre vykurovací okruh, korekcia pre ohrev	12
C	
Cirkulačné čerpadlo, odčítanie stavu	17
Chladenie, nastavenie požadovanej prírodnej teploty	14
Č	
Čerpadlo vykurovania, odčítanie stavu	16
D	
Deaktivácia zóny	16
Deaktivovanie zariadení	11
Demontáž regulátora, obytný priestor	22
Demontáž regulátora, zdroj tepla	22
Druh okruhu nastaviť	13
druhá regulácia teplotného rozdielu, stanovenie spínacej diferencie	20
Druhá regulácia teplotného rozdielu, stanovenie vypínacej diferencie	20
F	
Funkcie obsluhy a zobrazenia	9
K	
Konfigurácia Druh okruhu VO1	13
Konfigurácia multifunkčného výstupu	13
Konfigurácia multifunkčného výstupu pre VR 70	12
Konfigurácia multifunkčného výstupu pre VR 71	12
Konfigurácia multifunkčného výstupu VR 70	12
Konfigurácia multifunkčného výstupu VR 71	12
Konfigurácia schémy systému	12, 23
Konfigurácia systému Druh okruhu VO1	13
Konfigurácia účinku druhu prevádzky	10
Konfigurácia VR 70	12
Konfigurácia VR 71	12
Kvalifikácia	4
M	
Maximálne nastavenie požadovanej prírodnej teploty	15
Miesto montáže, snímač vonkajšej teploty	7
Minimálne nastavenie požadovanej prírodnej teploty	14
Montáž regulátora, obytný priestor	6
Montáž regulátora, zdroj tepla	7
Montáž snímača vonkajšej teploty VRC 693	7
Montáž, regulátor v obytnom priestore	6
Montáž, snímač vonkajšej teploty VRC 693	7
Montáž, snímač vonkajšej teploty VRC 9535	7
Mráz	4
N	
Nabíjacie čerpadlo zásobníka, odčítanie stavu	17
Nabíjanie zásobníka teplej vody, stanovenie korekcie	18
Nabud. solár. čerp. aktivovať	19
Nastavenie alternatívneho bodu	11
Nastavenie bivalentného bodu teplej vody	11
Nastavenie bivalentného bodu vykurovania	11
Nastavenie dennej požadovanej teploty na výstupe	14
Nastavenie dennej teploty	16
Nastavenie doby blokovania, spotreba teplej vody	18
Nastavenie doby odvzdušnenia	19
Nastavenie funkcie ochrany solárneho okruhu	19
Nastavenie hranice vypnutia	14
Nastavenie hysterézy, ohrev zásobníka	17
Nastavenie korekcie pre ohrev akumulačnej nádrže pre vykurovací okruh	12
Nastavenie korekcie, rosný bod	16
Nastavenie maximálnej doby ohrevu, zásobník	18
Nastavenie maximálnej teploty	20
Nastavenie minimálnej teploty	20
Nastavenie navýšenia teploty	14
Nastavenie nočnej požadovanej teploty na výstupe	14
Nastavenie nočnej teploty	16
Nastavenie oneskorenia protimrazovej ochrany	10
Nastavenie požadovanej prírodnej teploty, chladenie	14
Nastavenie požadovanej prírodnej teploty, minimálne	14
Nastavenie požadovanej teploty na výstupe teplej vody	19
Nastavenie požadovanej teploty na výstupe, maximálne ..	15
Nastavenie požadovanej teploty spiatocky	14
Nastavenie požadovanej teploty zásobníka, zásobník teplej vody	17
Nastavenie prietokového množstva, solárny okruh	19
Nastavenie teploty chladného štartu	10
Nastavenie teploty kolektora	19
Nastavenie teploty pre núdzový režim	11
Nastavenie teploty zastavenia chladenia	16
Nastavenie teploty, deň	16
Nastavenie teploty, noc	16
Nastavenie VT priebežného vykurovania	10
Nastavenie vykurovacej krivky	15
Nastavenie výstupného výkonu, prídavné vykurovacie zariadenie	13
Nastavenie zásobníka	17
Názvoslovie	6
O	
Obytný priestor, demontáž regulátora	22
Obytný priestor, montáž regulátora	6
Odčítanie aktuálneho prietoku	19
Odčítanie aktuálneho rosného bodu	10
Odčítanie aktuálnej vlhkosti priestorového vzduchu	10
Odčítanie doby chodu, solárne čerpadlo	19
Odčítanie hodnoty, snímač solárneho zisku	19
Odčítanie hodnoty, snímač teplotného rozdielu 1	20
Odčítanie hodnoty, snímač teplotného rozdielu 2	20
Odčítanie hodnoty, snímač teploty zásobníka dole	20
Odčítanie hodnoty, teplota na výstupe systému	12
Odčítanie poradia ovládania kaskády	12
Odčítanie priestorovej teploty	16
Odčítanie rosného bodu	10
Odčítanie skutočnej teploty na výstupe prídavného modulu	13
Odčítanie skutočnej teploty na výstupe tepelného čerpadla	13
Odčítanie skutočnej teploty na výstupe zdroja tepla	13
Odčítanie skutočnej teploty vykurovacieho okruhu	14
Odčítanie skutočnej teploty, zásobník teplej vody	17
Odčítanie snímača kvality vzduchu	21

Odčítanie stavu	
Cirkulačné čerpadlo	17
Čerpadlo vykurovania	16
Nabíjacie čerpadlo zásobníka	17
Solárne čerpadlo	19
Zmiešavač vykurovacieho okruhu	16
Odčítanie stavu externej potreby tepla	16
Odčítanie stavu poruchy	9
Odčítanie stavu prídavného vykurovacieho zariadenia	13
Odčítanie stavu systému	9
Odčítanie stavu tepelného čerpadla	13
Odčítanie stavu vykurovacieho okruhu	14
Odčítanie stavu zdroja tepla	13
Odčítanie stavu zónového ventilu	17
Odčítanie stavu, regulácia teplotného rozdielu	21
Odčítanie teploty akumulačného zásobníka dole	18
Odčítanie teploty akumulačného zásobníka hore	18
Odčítanie teploty kolektora	19
Odčítanie teploty na výstupe do bazéna	14
Odčítanie teploty na výstupe okruhu teplej vody	17
Odčítanie teploty na výstupe vykurovacieho okruhu	14
Odčítanie teploty zásobníka teplej vody dole	18
Odčítanie teploty zásobníka teplej vody hore	18
Odčítanie teploty zásobníka vykurovania dole	18
Odčítanie teploty zásobníka vykurovania hore	18
Odčítanie tlaku vody	9
Odčítanie verzie softvéru	10
Odčítanie vlhkosti priestorového vzduchu	10
Odčítanie, stav zónového ventilu	17
Odozvanie	9
Odpory snímačov	22
Ohrev zásobníka, nastavenie hysterézy	17
Označenie CE	6
P	
Podklady	6
Polarita	8
Použitie podľa určenia	4
Predpisy	5
Prídavné vykurovacie zariadenie, nastavenie výstupného výkonu	13
Priestorové spínanie aktivovať	15
Pripojenie regulátora na vetracie zariadenie	8
Pripojenie regulátora na zdroj tepla	8
Priradenie zóny	17
Priradenie zóny diaľkovému ovládacímu zariadeniu	17
Priradenie zóny regulátoru	17
R	
Regenerácia zdrojov aktivovať	10
Regulácia teplotného rozdielu, odčítanie stavu	21
Rosný bod, nastavenie korekcie	16
S	
Servisný pracovník	4
Snímač kvality vzduchu, nastavenie maximálnej hodnoty	21
Snímač solárneho zisku, odčítanie hodnoty	19
Snímač teplotného rozdielu 1, odčítanie hodnoty	20
Snímač teplotného rozdielu 2, odčítanie hodnoty	20
Snímač teploty zásobníka dole, odčítanie hodnoty	20
Snímač vonkajšej teploty VRC 693 , pripojenie	8
Snímač vonkajšej teploty VRC 9535 , montáž	7
Snímač vonkajšej teploty VRC 9535 , pripojenie	8
Snímač vonkajšej teploty, montážne miesto	7
Solárne čerpadlo, odčítanie doby chodu	19
Solárne čerpadlo, vynulovanie doby chodu	19
Solárne čerpadlo, odčítanie stavu	19
Solárne nabíjanie, stanovenie hodnoty spínacej diferencie	20
Solárne nabíjanie, stanovenie hodnoty vypínacej diferencie	20
Solárny okruh, nastavenie prietokového množstva	19
Spotreba teplej vody, nastavenie doby blokovania	18
Spust. chlad. pri VT nastaviť	10
Stanovenie doby dobehu, čerpadlo zásobníka	18
Stanovenie funkcie ochrany proti legionelám, deň	17
Stanovenie funkcie ochrany proti legionelám, denný čas	17
Stanovenie hodnoty spínacej diferencie, solárne nabíjanie	20
Stanovenie hodnoty vypínacej diferencie, solárne nabíjanie	20
Stanovenie hybridného manažéra	11
Stanovenie korekcie, nabíjanie zásobníka teplej vody	18
Stanovenie schémy systému	12
Stanovenie spínacej diferencie, druhá regulácia teplotného rozdielu	20
Stanovenie teploty solárneho zásobníka	20
Stanovenie typu vykurovacieho zariadenia	11
Stanovenie vypínacej diferencie, druhá regulácia teplotného rozdielu	20
T	
Teplota na výstupe systému, odčítanie hodnoty	12
Test aktoriky, výber rozširujúceho modulu	21
Test senzorov, výber rozširujúceho modulu	21
U	
Ukončiť chlad. pri VT nastaviť	16
Uvedenie do prevádzky	9
Ú	
Úroveň pre servisných pracovníkov, zmena kódu	21
V	
Vedenia, maximálna dĺžka	4
Vedenia, minimálny prierez	4
Vedenia, výber	4
Výber podpory prídavného vykurovacieho zariadenia	11
Výber rozširujúceho modulu, test aktoriky	21
Výber rozširujúceho modulu, test senzorov	21
Vynulovanie doby chodu, solárne čerpadlo	19
Z	
Zadanie dátumu údržby	9
Zadanie kontaktných údajov	9
Zadanie správania sa regulácie	15
Zásobník teplej vody, nastavenie požadovanej teploty	17
Zásobník teplej vody, odčítanie skutočnej teploty	17
Zásobník, nastavenie maximálnej doby ohrevu	18
Zdroj tepla, demontáž regulátora	22
Zdroj tepla, montáž regulátora	7
Zdroj tepla, pripojenie regulátora	8
Zmena kódu, úroveň pre servisných pracovníkov	21
Zmiešavač vykurovacieho okruhu, odčítanie stavu	16
Zobrazenie hlásenia porúch, zoznam	22
Zóna aktivovaná	16



0020200784_02 ■ 12.05.2016

Vaillant Group Slovakia, s.r.o.

Pplk. Pl'ušť'a 45 ■ Skalica ■ 909 01

Tel +4 21 34 6966-101 ■ Fax +4 21 34 6966-111

Zákaznícka linka +4 21 34 6966-128

www.vaillant.sk

© Tieto návody alebo časti z nich sú chránené autorským právom a smú sa rozmnožovať alebo rozširovať iba s písomným súhlasom výrobcu.

Technické zmeny vyhradené.