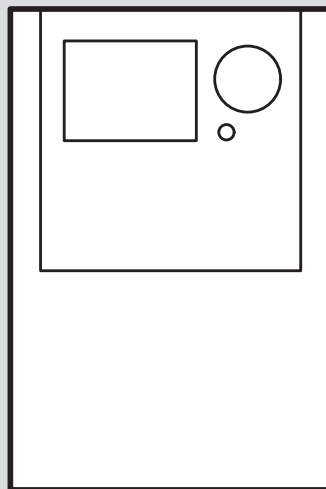




# auroMATIC

VRS 570



# Návod na obsluhu

## Obsah

<b>10</b>	<b>Záruka a zákaznícky servis.....</b>	<b>10</b>
10.1	Záruka.....	10
10.2	Zákaznícky servis .....	10
<b>1</b>	<b>Bezpečnosť .....</b>	<b>3</b>
1.1	Použitie podľa určenia .....	3
1.2	Všeobecné bezpečnostné upozornenia .....	3
<b>2</b>	<b>Pokyny k dokumentácii .....</b>	<b>5</b>
2.1	Dodržiavanie súvisiacich podkladov .....	5
2.2	Uschovanie podkladov.....	5
2.3	Platnosť návodu.....	5
<b>3</b>	<b>Opis výrobku .....</b>	<b>5</b>
3.1	Konštrukcia výrobku .....	5
3.2	Ovládací panel.....	5
3.3	Údaje na typovom štítku .....	5
3.4	Označenie CE.....	5
<b>4</b>	<b>Prevádzka .....</b>	<b>6</b>
4.1	Hlavné funkcie .....	6
4.2	Koncept obsluhy .....	6
4.3	Základné zobrazenie .....	7
4.4	Úrovne zobrazenia a obsluhy .....	7
4.5	Uvedenie výrobku do prevádzky .....	7
4.6	Zapnutie výrobku .....	7
<b>5</b>	<b>Funkcie obsluhy a zobrazenia .....</b>	<b>7</b>
5.1	Menu <b>Vyhodnotenie</b> .....	7
5.2	Menu <b>Nastavenia</b> .....	8
5.3	Menu <b>Základné funkcie</b> .....	8
5.4	Menu <b>Funkcie účinnosti</b> .....	9
5.5	Odčítanie informácie regulátora.....	9
<b>6</b>	<b>Odstránenie porúch .....</b>	<b>9</b>
6.1	Kontrola pamäte porúch .....	9
6.2	Rozpoznanie a odstránenie porúch.....	9
<b>7</b>	<b>Ošetrovanie výrobku .....</b>	<b>9</b>
<b>8</b>	<b>Vyradenie z prevádzky.....</b>	<b>9</b>
8.1	Dočasné vyradenie výrobku z prevádzky.....	9
8.2	Definitívne vyradenie výrobku z prevádzky.....	10
<b>9</b>	<b>Recyklácia a likvidácia .....</b>	<b>10</b>

# 1 Bezpečnosť

## 1.1 Použitie podľa určenia

Pri neodbornom používaní alebo používaní v rozpore s určením môžu vzniknúť poškodenia výrobku a iné hmotné škody.

Výrobok reguluje solárno-termický systém na výrobu teplej vody.

Použitie podľa určenia zahŕňa:

- dodržiavanie príslušných návodov na obsluhu výrobku a tiež všetkých ostatných komponentov systému
- dodržiavanie všetkých inšpekčných a údržbových podmienok uvedených v návodoch.

Tento výrobok môžu používať deti od veku 8 rokov a okrem toho aj osoby so zníženými fyzickými, sensorickými alebo mentálnymi schopnosťami alebo s nedostatkom skúseností a vedomostí, len ak sú pod dozorom alebo ak boli poučené ohľadne bezpečného používania výrobku a porozumeli nebezpečenstvám, ktoré z používania vyplývajú. Deti sa s výrobkom nesmú hrať. Čistenie a používateľská údržba sa nesmú vykonávať deťmi bez dozoru.

Iné použitie, ako použitie opísané v predloženej návode alebo použitie, ktoré presahuje rámec tu opísaného použitia, sa považuje za použitie v rozpore s určením. Za použitie v rozpore s určením sa považuje aj každé bezprostredné komerčné a priemyselné použitie.

### **Pozor!**

Akokoľvek zneužitie je zakázané.

## 1.2 Všeobecné bezpečnostné upozornenia

### 1.2.1 Nebezpečenstvo spôsobené chybnou obsluhou

Chybnou obsluhou môžete ohroziť samých seba a iné osoby a zapríčiniť vznik hmotných škôd.

- ▶ Starostlivo si prečítajte predkladaný návod a všetky súvisiace platné podklady, najmä kapitolu „Bezpečnosť“ a výstražné upozornenia.
- ▶ Vykonávajte iba také činnosti, ku ktorým vás vedie predložený návod na použitie.

### 1.2.2 Nebezpečenstvo ohrozenia života spôsobené legionelami v pitnej vode

- ▶ Vodu v zásobníku teplej vody zahrajte jedenkrát za týždeň minimálne na dobu jednej

hodiny na viac ako 60 °C, aby sa zabránilo tvorbe legionel.

### **1.2.3 Nebezpečenstvo obarenia horúcou pitnou vodou**

Na mieste odberu teplej vody hrozí pri požadovanej teplote nad 60 °C nebezpečenstvo obarenia. Malé deti alebo starší ľudia môžu byť ohrození už aj pri nižších teplotách.

- ▶ Zvoľte primeranú požadovanú teplotu.

Pri aktivovanej funkcii ochrany proti legionelám prekonzultujte so servisným pracovníkom:

- kedy sa funkcia ochrany proti legionelám spúšťa,
- kedy sa teplá voda opäť ochladí na požadovanú teplotu,
- či je vo vašom vykurovacom systéme zabudovaný zmiešavací ventil ako ochrana proti obareniu,
- čo je potrebné dodržať, aby sa zabránilo obareninám.

### **1.2.4 Riziko hmotnej škody spôsobenej mrazom**

Zvyšky vody v kolektore môžu pri mraze zamrznúť a poškodiť kolektor.

- ▶ Solárny okruh plňte a preplachujte výhradne našou hoteovou zmesou solárnej kvapaliny.

- ▶ Solárnu kvapalinu pravidelne kontrolujte pomocou merača zmesi na ochranu proti zamrznutiu.

## 2 Pokyny k dokumentácii

### 2.1 Dodržiavanie súvisiacich podkladov

- ▶ Bezpodmienečne dodržiavajte všetky návody na obsluhu, ktoré sú priložené ku komponentom systému.

### 2.2 Uschovanie podkladov

- ▶ Tento návod, ako aj všetky súvisiace podklady uschovajte pre ďalšie použitie.

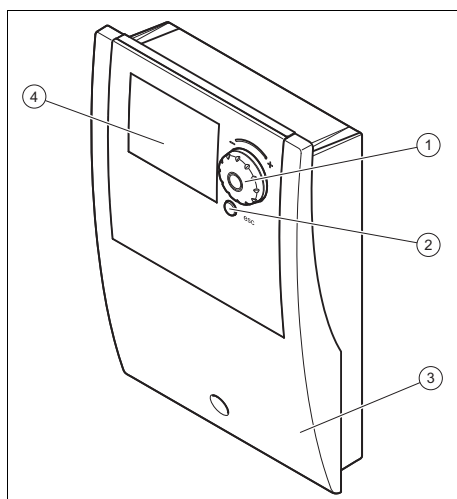
### 2.3 Platnosť návodu

Tento návod platí výlučne pre:

VRS 570	0020203655
---------	------------

## 3 Opis výrobku

### 3.1 Konštrukcia výrobku



- |  |              |
|--|--------------|
| 1 Otočný gombík s tlačidlovou funkciou | 2 Gombík ESC |
| 3 Teleso                               | 4 Displej    |

### 3.2 Ovládací panel

Osvetlenie výrobku sa zapne, keď

- sa vytvorí napájanie elektrickým prúdom alebo
- sa pri zapnutom výrobku stlačí gombík alebo otočný gombík. Toto stlačenie nevyvolá žiadnu ďalšiu funkciu. Ak neaktivujete žiadny ďalší gombík ani otočný gombík, osvetlenie zhasne po 15 minútach.

### 3.3 Údaje na typovom štítku

Typový štítok je z výroby umiestnený na hornej strane výrobku.

Údaj na typovom štítku	Význam
Sériové číslo	na identifikáciu; 7. až 16. číslica = číslo produktu daného výrobku
VRS...	Vaillant Solárny regulátor
auroMATIC	Označenie výrobku
220–240 V 50 Hz	Elektrická prípojka
(napr. 100) W	Elektrický príkon max.
IP (napr. X4D)	Trieda ochrany

### 3.4 Označenie CE



S označením CE sa dokumentuje, že výrobky podľa vyhlásenie o zhode spĺňajú základné požiadavky nasledujúcich smerníc.

Vyhlásenie o zhode si môžete prezrieť u výrobcu.

## 4 Prevádzka

### 4.1 Hlavné funkcie

#### 4.1.1 Počítanie množstva energie

Regulátor disponuje celkovým počítadlom, ktoré zaznamenáva vyrobené množstvo tepla.

Pomocou funkcie **Množstvá tepla** si môžete nechať zobrazit' zaznamenané údaje.

#### 4.1.2 Funkcia dovolenky

Pomocou funkcie dovolenky môžete uviesť časový úsek, v ktorom systém nemá aktívne vyhrievať zásobník teplej vody.

Regulátor nastaví pre tento časový úsek systém tak, aby sa zabránilo možnému prehriatiu solárnych kolektorov.

#### 4.1.3 Požiadavka na dodatočné vykurovanie

Ak sa váš systém podporuje vykurovacím zariadením, potom môžete vykurovacie zariadenie použiť na ohrev zásobníka teplej vody.

Pomocou teplotného rozdielu (hysteréza) v zásobníku teplej vody môžete určiť, kedy sa má zásobník teplej vody zohriať prostredníctvom vykurovacieho zariadenia.

Dodatočne je možné stanoviť rôzne časové bloky, v ktorých má byť aktívna Požiadavka na dodatočné vykurovanie.

#### 4.1.4 Nastavenie regulácie Delta-T

Regulátor meria teploty horných a dolných vrstiev zásobníka teplej vody a podľa toho v prípade potreby nastaví otáčky solárneho čerpadla.

#### 4.1.5 Potlačenie dodatočného nahrievania

Potlačením dodatočného nahrievania sa znemožní dodatočné nahrievanie zásobníka teplej vody prostredníctvom vykurovacieho zariadenia.

Tým stúpa efektívnosť solárneho systému.

Regulátor môže potlačiť dodatočné nahrievanie, keď je solárne čerpadlo alebo čerpadlo vykurovacieho zariadenia v prevádzke. Okrem toho je možné potlačenie dodatočného nahrievania riadiť s optimalizovanou efektívnosťou. Môžete sa pri tom rozhodnúť pre vyšší komfort alebo pre vyšší solárny zisk.

### 4.2 Koncept obsluhy

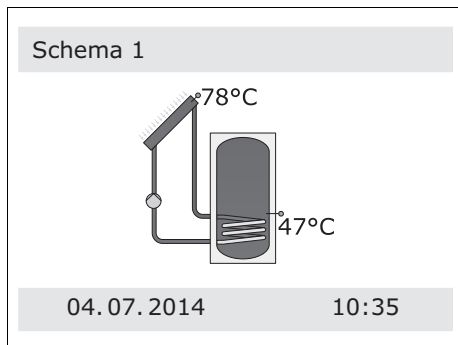
Výrobok môžete obsluhovať pomocou otočného gombíka a gombíka ESC.

Ovládací prvok	Funkcia
Otočný spínač	Otočenie: <ul style="list-style-type: none"><li>– Skrolovanie záznamov menu</li><li>– Zníženie alebo zvýšenie nastavovanej hodnoty</li></ul> Stlačenie: <ul style="list-style-type: none"><li>– Vyvolanie menu</li><li>– Prechod o jednu úroveň výberu nižšie</li><li>– Výber a potvrdenie nastavenej hodnoty</li></ul>
Gombík ESC	<ul style="list-style-type: none"><li>– Zrušenie zmeny nastavovacej hodnoty</li><li>– Prechod o jednu úroveň výberu vyššie</li></ul>

Aktuálne zvolené hodnoty sa zobrazujú vždy s farebným podkladom.

Zmenu hodnoty musíte vždy potvrdiť. Až potom sa uloží nové nastavenie. Pomocou gombíka ESC môžete nastavenie kedykoľvek zrušiť.

## 4.3 Základné zobrazenie



V základnom zobrazení vždy vidíte schému, ktorú zvolil servisný pracovník vhodne k vašej domovej inštalácii. Niektoré konštrukčné diely zariadenia sa zvlášť zvýraznia; napr. čerpadlo bliká, keď je v prevádzke.

Do základného zobrazenia sa vrátite z úrovne výberu tým, že:

- stlačíte gombík ESC a tak opustíte úroveň výberu
- v priebehu doby (30 s – 255 s), ktorú prednastavil servisný pracovník, nestlačíte žiadne tlačidlo.

## 4.4 Úroveň zobrazenia a obsluhy

Výrobok má dve úrovne obsluhy a zobrazenia.

Na úrovni prevádzkovateľa nájdete informácie a možnosti nastavenia, ktoré budete potrebovať ako prevádzkovateľ.

Úroveň pre servisných pracovníkov je vyhradená pre servisných pracovníkov. Táto je chránená kódom. Nastavenia v úrovni pre servisných pracovníkov smú meniť iba servisní pracovníci.

## 4.5 Uvedenie výrobku do prevádzky

- ▶ Výrobok uvádzajte do prevádzky iba vtedy, keď je obal úplne uzatvorený.

## 4.6 Zapnutie výrobku

- ▶ Sieťovú zástrčku zastrčte do vhodnej zásuvky s ochranným kontaktom, resp. zapnite prívod prúdu prostredníctvom pevného elektrického odpojovacieho zariadenia.
  - ◁ Na displeji sa objaví „Základné zobrazenie“ (→ strana 7).

## 5 Funkcie obsluhy a zobrazenia

### 5.1 Menu Vyhodnotenie

#### 5.1.1 Odčítanie nameraných hodnôt systému

1 Hlavné menu → Vyhodnotenie → Namerané hodnoty

- Pomocou tejto funkcie môžete odčítať teploty a údaje výrobku.

#### 5.1.2 Odčítanie prevádzkových hodín systému

1 Hlavné menu → Vyhodnotenie → Prevádzkové hodiny

- Pomocou tejto funkcie môžete odčítať prevádzkové hodiny konštrukčných dielov systému.

#### 5.1.3 Odčítanie úspory CO<sub>2</sub>

1 Hlavné menu → Vyhodnotenie → Úspora CO<sub>2</sub>

- Pomocou tejto funkcie môžete aktivovať a odčítať usporovanú hodnotu oxidu uhličitého.
- Pomocou **Palivo** môžete stanoviť druh paliva.

#### 5.1.4 Zobrazenie počítania množstva energie

1 Hlavné menu → Vyhodnotenie → Množstvo vody → Množstvo tepla 1

- Pomocou tejto funkcie môžete počítať a konfigurovať získavané množstvo energie.
- Pomocou **Aktivácia** môžete spustiť počítadlo.
- Môžete stanoviť snímač objemového prietoku a snímač výstupu a späťočky.
- Pomocou **Druh glykolu** môžete nastaviť použitú solárnu kvapalinu. Keď zvolíte **Ako protimr. ochrana**, prevezme sa nastavený druh glykolu z funkcie protimrazovej ochrany.
- Pomocou **pridať do diagramu** môžete stanoviť, či sa má počítanie množstva tepla pridať k celkovému počítadlu.

## 5.2 Menu Nastavenia

### 5.2.1 Nastavenie dátumu a času

#### 1 Hlavné menu → Nastavenia → Dátum/čas

- Pomocou tejto funkcie môžete nastaviť aktuálny dátum a čas. Všetky funkcie regulátora, ktoré obsahujú dátum, sa vzťahujú na nastavený dátum.
- Funkciou **Autom. letný čas** môžete stanoviť, či sa regulátor automaticky prestaví na letný čas alebo či chcete vykonať manuálne prestavenie na letný čas.

#### Upozornenie

Letný čas znamená Stredoeurópsky letný čas: začiatok = posledná nedeľa v marci, koniec = posledná nedeľa v októbri.

### 5.2.2 Nastavenie jazyka

- ▶ Zvoľte požadovaný jazyk.
  - 1 Hlavné menu → Nastavenia → Jazyk
- ▶ Výber potvrdíte stlačením otočného gombíka.
- ▶ Menu opustíte stlačením gombíka ESC.

**Podmienka:** Nastavený jazyk nezodpovedá vášmu jazyku

- ▶ V hlavnom menu zvolíte druhú položku.
- ▶ Výber potvrdíte stlačením otočného gombíka.
- ▶ V podmenu zvolíte druhú položku.

▶ Výber potvrdíte stlačením otočného gombíka.

▶ Zvoľte požadovaný jazyk.

### 5.2.3 Nastavenie displeja

#### 1 Hlavné menu → Nastavenia → Displej

- Pomocou tejto funkcie môžete nastaviť jas a dobu vypnutia displeja.

### 5.2.4 Nastavenie funkcie bazéna

#### 1 Hlavné menu → Nastavenia → Prednostný ohrev

- V tomto menu môžete aktivovať alebo deaktivovať dodatočné vykurovanie vody bazéna.

#### Upozornenie

Túto funkciu sa odporúča deaktivovať, keď sa bazén nepoužíva (napr. v zimných mesiacoch).

### 5.2.5 Nastavenie varovného tónu

#### 1 Hlavné menu → Nastavenia → Bzučiak

- Pomocou tejto funkcie môžete stanoviť, či sa má pri chybe vydať varovný tón.

## 5.3 Menu Základné funkcie

### 5.3.1 Nastavenie funkcie dovolenky

#### 1 Hlavné menu → Základné funkcie → Funkcia dovolenky

- Pomocou funkcie dovolenky môžete vypnúť vytváranie tepla pre systém pre nastavený časový úsek.
  - ▶ Do solárneho regulátora zadajte údaje o vašej dovolenke.

### 5.3.2 Nastavenie regulácie Delta-T

#### 1 Hlavné menu → Základné funkcie → Regulácia Delta T

- Nastavenie nechajte vykonať vášmu servisnému pracovníkovi.

### 5.3.3 Nastavenie požiadavky na dodatočné vykurovanie

#### 1 Hlavné menu → Základné funkcie → Pož. na dod. vykुर.



- Ak sa prekročí teplotný rozdiel **Hysteréza** v zásobníku teplej vody, potom sa aktivuje dodatočné vykurovanie prostredníctvom vykurovacieho zariadenia.
- Pomocou **Časový blok 1** môžete stanoviť časový úsek pre požiadavku na dodatočné vykurovanie.

## 5.4 Menu Funkcie účinnosti

### 5.4.1 Nastavenie potlačenia dodatočného nahrievania

#### 1 Hlavné menu → Funkcie účinnosti → Vypnutie ohrevu

**Podmienka:** Potlačenie dodatočného nahrievania možné

- 
- Pomocou tejto funkcie môžete potlačiť dodatočné nahrievanie zásobníka teplej vody, keď je v prevádzke solárne čerpadlo alebo čerpadlo vykurovacieho zariadenia.
- Nastavenie nechajte vykonať vášmu servisnému pracovníkovi.

## 5.5 Odčítanie informácie regulátora

### 1 Hlavné menu → Informácia

- Pomocou tejto funkcie môžete odčítať softvérovú a hardvérovú verziu regulátora.

## 6 Odstránenie porúch

### 6.1 Kontrola pamäte porúch

#### 1 Hlavné menu → Vyhodnotenie → Zoznam hlásení

#### 1 Hlavné menu → Monitorovanie → Zoznam hlásení

Výrobok disponuje pamäťou porúch. Tu si môžete prekontrolovať posledné výskyty porúch v chronologickom poradí.

Na displeji sa objaví:

- vzniknutá chyba
- aktuálne vyvolaná chyba s číslom chyby Mxx

- zobrazenie krátkeho textu, ktorý vysvetľuje chybu.

## 6.2 Rozpoznanie a odstránenie porúch

Porucha	Príčina	Odstránenie poruchy
Displej je tmavý	Chyba zariadenia	Upovedomte servisného pracovníka.
Žiadne zmeny v systéme po stlačení otočného gombíka		
Žiadne zmeny v systéme po stlačení gombíka ESC		

## 7 Ošetrovanie výrobku

- ▶ Kryt výrobku očistíte pomocou vlhkej handričky a nepatrného množstva mydla bez rozpúšťadiel.
- ▶ Nepoužívajte spreje, prostriedky na drhnutie, prostriedky na preplachovanie, čistiace prostriedky s obsahom rozpúšťadiel a chlóru.

## 8 Vyradenie z prevádzky

### 8.1 Dočasné vyradenie výrobku z prevádzky

- ▶ Sieťovú zástrčku výrobku vytiahnite zo zásuvky s ochranným kontaktom alebo vypnite výrobok prostredníctvom ističa vedenia (v závislosti od krajiny).
  - ◁ Keď je výrobok vypnutý, zhasne displej.

## **8.2 Definitívne vyradenie výrobku z prevádzky**

- ▶ Výrobok nechajte definitívne vyradiť z prevádzky servisnému pracovníkovi.

## **9 Recyklácia a likvidácia**

- ▶ Dodržiavajte upozornenia k recyklácii a likvidácii uvedené v návode na inštaláciu.

## **10 Záruka a zákaznícky servis**

### **10.1 Záruka**

Na informácie týkajúce sa záruky výrobcu sa spýtajte na kontaktnej adrese uvedenej na zadnej strane.

### **10.2 Zákaznícky servis**

Služby zákazníkom sú poskytované po celom Slovensku. Zoznam servisných partnerov je uvedený na internetovej stránke [www.vaillant.sk](http://www.vaillant.sk).

Zákaznícka linka: +42134 6966 128



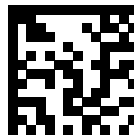
**Dodávateľ****Vaillant Group Slovakia, s.r.o.**

Pplk. Plušt'a 45 ■ Skalica ■ 909 01

Tel +42134 6966 101 ■ Fax +42134 6966 111

Zákaznícka linka +42134 6966 128

[www.vaillant.sk](http://www.vaillant.sk)



0020204855\_02

**Vydavateľ/Výrobca****Vaillant GmbH**

Berghauser Str. 40 ■ D-42859 Remscheid

Tel. +49 2191 18 0 ■ Fax +49 2191 18 2810

[info@vaillant.de](mailto:info@vaillant.de) ■ [www.vaillant.de](http://www.vaillant.de)

© Tieto návody alebo časti z nich sú chránené autorským právom a smú sa rozmnožovať alebo rozširovať iba s písomným súhlasom výrobcu.

Technické zmeny vyhradené.