

Pre prevádzkovateľa

Návod na obsluhu



auroSTEP plus

VMS 8 D, VIH S2 .../4 B

SK

Vydavateľ/výrobca

Vaillant GmbH

Berghauser Str. 40 ■ D-42859 Remscheid
Tel. +49 21 91 18-0 ■ Fax +49 21 91 18-28 10
info@vaillant.de ■ www.vaillant.de

 **Vaillant**

Obsah

Obsah

| | | |
|----------------|---|-----------|
| 1 | Bezpečnosť | 3 |
| 1.1 | Výstražné upozornenia vzťahujúce sa na činnosť | 3 |
| 1.2 | Použitie podľa určenia | 3 |
| 1.3 | Všeobecné bezpečnostné upozornenia | 3 |
| 2 | Pokyny k dokumentácii | 5 |
| 2.1 | Dodržiavanie súvisiacich podkladov | 5 |
| 2.2 | Uschovanie podkladov | 5 |
| 2.3 | Platnosť návodu | 5 |
| 3 | Opis výrobku | 5 |
| 3.1 | Údaje o výkone systému | 5 |
| 3.2 | Digitálny informačný a analytický systém (DIA)..... | 5 |
| 3.3 | Údaje na typovom štítku | 6 |
| 3.4 | Sériové číslo | 6 |
| 3.5 | Označenie CE..... | 6 |
| 4 | Prevádzka | 6 |
| 4.1 | Opatrenia pred uvedením do prevádzky | 6 |
| 4.2 | Uvedenie výrobku do prevádzky | 6 |
| 4.3 | Koncept obsluhy | 6 |
| 4.4 | Základné zobrazenie | 7 |
| 4.5 | Úrovne obsluhy..... | 7 |
| 4.6 | Nastavenie parametrov ohrevu teplej vody | 7 |
| 4.7 | Zobrazenie solárnych ziskov | 7 |
| 4.8 | Funkcie menu | 7 |
| 5 | Odstránenie porúch | 9 |
| 5.1 | Odčítanie poruchových hlásení | 9 |
| 6 | Údržba | 9 |
| 6.1 | Ošetrovanie výrobku..... | 9 |
| 6.2 | Vyprázdnenie výrobku | 9 |
| 6.3 | Stlačenie poistného ventilu..... | 10 |
| 7 | Vyradenie z prevádzky | 10 |
| 7.1 | Vypnutie výrobku | 10 |
| 7.2 | Definitívne vyradenie solárneho systému z prevádzky..... | 10 |
| 8 | Recyklácia a likvidácia | 10 |
| 9 | Zákaznícky servis a záruka | 10 |
| 9.1 | Zákaznícky servis | 10 |
| 9.2 | Záruka..... | 10 |
| Príloha | | 11 |
| A | Úroveň prevádzkovateľa – prehľad | 11 |
| B | Maximálny denný výkon pri ohreve teplej vody | 11 |



1 Bezpečnosť

1.1 Výstražné upozornenia vzťahujúce sa na činnosť

Klasifikácia výstražných upozornení vzťahujúcich sa na činnosť

Výstražné upozornenia vzťahujúce sa na činnosť sú označené výstražným znakom a signálnymi slovami vzhľadom na stupeň možného nebezpečenstva:

Výstražný znak a signálne slovo



Nebezpečenstvo!

bezprostredné ohrozenie života alebo nebezpečenstvo ťažkých poranení osôb



Nebezpečenstvo!

nebezpečenstvo ohrozenia života zásahom elektrickým prúdom



Výstraha!

nebezpečenstvo ľahkých poranení osôb



Pozor!

riziko vzniku vecných škôd alebo škôd na životnom prostredí

1.2 Použitie podľa určenia

Pri neodbornom používaní alebo používaní v rozpore s určením môžu vzniknúť nebezpečenstvá poranenia alebo ohrozenia života používateľa alebo tretích osôb, resp. poškodenia výrobku a iných vecných hodnôt.

Výrobok slúži na akumulovanie a prípravu, ako aj na regulovaný rozvod teplej vody, ktorá bola vyrobená pomocou solárnej techniky. Výrobok môžete prevádzkovať v solárnom okruhu iba s hotovou zmesou solárnej kvapaliny Vaillant. Výrobok bol vyvinutý špeciálne pre Vaillant solárne kolektory **auroTHERM** (VFK .. D a VFK .. VD).

Použitie podľa určenia zahŕňa:

- dodržiavanie príslušných návodov na obsluhu výrobku a tiež všetkých ostatných komponentov systému
- dodržiavanie všetkých podmienok inšpekcie a údržby uvedených v návodoch.

Tento výrobok môžu používať deti od veku 8 rokov a okrem toho aj osoby so zníženými fyzickými, sensorickými alebo mentálnymi

schopnosťami alebo s nedostatkom skúseností a vedomostí, len ak sú pod dozorom alebo ak boli poučené ohľadne bezpečného používania výrobku a porozumeli nebezpečenstvám, ktoré z používania vyplývajú. Deti sa s výrobkom nesmú hrať. Čistenie a užívateľská údržba sa nesmú vykonávať deťmi bez dozoru.

Iné použitie, ako použitie opísané v predložennom návode alebo použitie, ktoré presahuje rámec tu opísaného použitia, sa považuje za použitie v rozpore s určením. Za použitie v rozpore s určením sa považuje aj každé bezprostredné komerčné a priemyselné použitie.

Pozor!

Akékoľvek zneužitie je zakázané.

1.3 Všeobecné bezpečnostné upozornenia

1.3.1 Inštalácia iba servisným pracovníkom

Inštaláciu, inšpekciu, údržbu a opravu výrobku smie vykonávať iba servisný pracovník.

1.3.2 Nebezpečenstvo vyvolané chybnou obsluhou

Chybnou obsluhou môžete ohroziť samých seba a iné osoby a zapríčiniť vznik hmotných škôd.

- ▶ Starostlivo si prečítajte predkladaný návod a všetky súvisiace platné podklady, najmä kapitolu „Bezpečnosť“ a výstražné upozornenia.

1.3.3 Nebezpečenstvo popálenia na konštrukčných dieloch vedúcich solárnu kvapalinu a na potrubiach teplej vody

Počas solárnej prevádzky dosahujú konštrukčné diely vedúce solárnu kvapalinu, ako kolektory a solárne potrubia, ako aj potrubia teplej vody veľmi vysoké teploty. Kontakt s týmito konštrukčnými dielmi môže viesť k ťažkým poraneniám osôb.

- ▶ Týchto konštrukčných dielov sa dotýkajte iba vtedy, keď ste pred tým prekontrolovali teplotu.

1 Bezpečnosť



1.3.4 Riziko ohrozenia života vyvolané zmenami na výrobku alebo v okolí výrobku

- ▶ V žiadnom prípade neodstraňujte, nepremosťujte ani neblokujte bezpečnostné zariadenia.
- ▶ Nemanipulujte s bezpečnostnými zariadeniami.
- ▶ Neničte ani neodstraňujte plomby z konštrukčných dielov. Zaplombované konštrukčné diely smie meniť iba autorizovaný servisný pracovník a zákaznícke servisy.
- ▶ Nevykonávajte žiadne zmeny:
 - na výrobku,
 - na vedeniach pre solárnu kvapalinu, vodu a elektrický prúd,
 - na vypúšťacom potrubí a zachytávacej nádobe pre solárnu kvapalinu,
 - na poistnom ventile
 - a odtokových potrubíach,
 - na stavebných danostiach, ktoré môžu mať vplyv na prevádzkovú bezpečnosť výrobku.

1.3.5 Nebezpečenstvo poranenia a riziko vecnej škody v dôsledku neodbornej alebo zanedbanej údržby a opravy

- ▶ Nikdy sa nepokúšajte sami vykonávať údržbové práce ani opravy na vašom výrobku.
- ▶ Poruchy a poškodenia nechajte ihneď odstrániť odborníkom.
- ▶ Dodržiavajte zadané intervaly údržby.

1.3.6 Škoda na budove v dôsledku unikajúcej vody

Unikajúci voda môže spôsobiť poškodenie konštrukcie budovy.

- ▶ Pri eventúálnych netesnostiach v oblasti potrubí ihneď uzatvorte kohúty pre údržbu.
- ▶ Netesnosti nechajte odstrániť odbornou servisnou prevádzkou.

1.3.7 Riziko hmotnej škody spôsobenej mrazom

- ▶ Zabezpečte, aby bol výrobok nainštalovaný v priestore bez mrazu.
- ▶ Zabezpečte, aby sa používala výhradne solárna kvapalina výrobcu.

- Naplnením systému solárnou kvapalinou výrobcu dosiahnete odolnosť voči mrazu približne do $-28\text{ }^{\circ}\text{C}$. Pri vonkajších teplotách nižších ako $-28\text{ }^{\circ}\text{C}$ ale hneď nevznikajú poškodenia mrazom, pretože sa znižuje trhavý účinok vody.



2 Pokyny k dokumentácii

2.1 Dodržiavanie súvisiacich podkladov

- ▶ Bezpodmienečne dodržiavajte všetky návody na obsluhu, ktoré sú priložené ku komponentom systému.

2.2 Uschovanie podkladov

- ▶ Tento návod, ako aj všetky súvisiace podklady uschovajte pre ďalšie použitie.

2.3 Platnosť návodu

Predložený návod platí výhradne pre:

Výrobok – čísla výrobkov

| | Číslo výrobku |
|----------------|---------------|
| VMS 8 D | 0010017716 |
| VIH S2 250/4 B | 0010017709 |
| VIH S2 350/4 B | 0010017711 |

3 Opis výrobku

3.1 Údaje o výkone systému

Systém by mal byť dimenzovaný tak, aby objem zásobníka postačoval na 2 dni. V oblastiach s intenzívnym slnečným žiarením sa odporúča menší objem zásobníka, aby sa zabránilo častej stagnácii v systéme.

Solárny systém bol prekontrolovaný zaťažením plochy kolektora žiarením 1 000 W/m².

Solárny stupeň krytia závisí od pomeru plochy kolektora k ploche zásobníka, od geografických daností (krajina a nasmerovanie plochy kolektora), ako aj od druhu zásobníka (monovalentný alebo bivalentný). Pri riadnom dimenzovaní a inštalácii predstavuje smerná hodnota do 3 kWh/m²d (kolektor = 2,3 m²).

Spotreba elektrickej energie predstavuje pri 2 000 hodinách solárnej prevádzky 149,5 kWh.

Funkcia protimrazovej ochrany sa reguluje prostredníctvom dodatočného vykurovacieho zariadenia a/alebo prostredníctvom internej elektrickej vykurovacej tyče. Minimálnu teplotu 10 °C je možné nastaviť v DIA systéme a potom ju použiť ako hranicu zapnutia v zásobníku (→ strana 5).

Maximálny denný výkon pri ohreve teplej vody si vyhľadajte v tabuľke v prílohe:

Maximálny denný výkon pri ohreve teplej vody (→ strana 11)

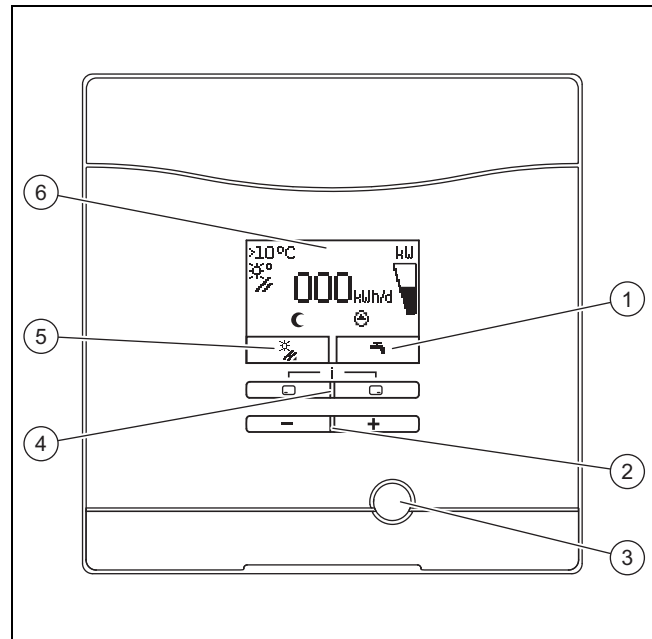
3.2 Digitálny informačný a analytický systém (DIA)

Výrobok je vybavený digitálnym informačným a analytickým systémom (DIA systém). DIA systém pozostáva z displeja na zobrazenie symbolov a krátkeho textu a z 5 ovládacích tlačidiel. DIA systém vám poskytne informácie o prevádzkovom stave výrobku a pomôže vám pri odstraňovaní porúch.

Keď stlačíte tlačidlo DIA systému, potom sa zapne osvetlenie displeja. Stlačenie tlačidla najskôr neiniciuje žiadnu ďalšiu funkciu.

Ak nestlačíte žiadne ďalšie tlačidlo, potom sa osvetlenie automaticky vypne po jednej minúte.

3.2.1 Ovládacie prvky systému DIA (digitálny informačný a analytický systém)



- | | | | |
|---|---|---|--|
| 1 | Zobrazenie aktuálneho obsadenia pravého tlačidla výberu | 4 | Ľavé a pravé tlačidlo výberu |
| 2 | Tlačidlo a | 5 | Zobrazenie aktuálneho obsadenia ľavého tlačidla výberu |
| 3 | Tlačidlo zrušenia poruchy | 6 | Displej |

3.2.2 Zobrazované symboly

| Symbol | Vysvetlenie |
|--------|--|
| | Zobrazenie momentálneho solárneho výkonu (stĺpcový ukazovateľ) Výkon prenesený do zásobníka |
| | Teplota na snímači teploty kolektora (T5) |
| | Solárne čerpadlo (čerpadlá) aktívne Bliká: solárny okruh sa rozbieha (plnenie poľa) Kontinuálne svieti: solárny okruh beží |
| | Nastavenia teplej vody (časové okno a teplota) |
| | Chyba v solárnom systéme Objaví sa namiesto základného zobrazenia. Zobrazenie krátkeho textu dodatočne vysvetľuje zobrazený kód chyby. |
| | Časové okná pre dodatočné vykurovacie zariadenia neaktívne |
| | Časové okná pre dodatočné vykurovacie zariadenia aktívne |

4 Prevádzka

3.3 Údaje na typovom štítku

Typový štítok je z výroby umiestnený nad bezpečnostným obmedzovačom teploty. Na typovom štítku sa nachádzajú nasledujúce údaje:

| Údaj na typovom štítku | Význam |
|------------------------|---|
| VMS 8 D | na identifikáciu |
| P_{max} | Maximálny solárny výkon |
| m | Hmotnosť |
| $V_s \text{ prim}$ | Objem solárneho okruhu |
| $T_{max \text{ prim}}$ | Maximálna teplota solárneho okruhu |
| $P_{max \text{ prim}}$ | Maximálny prevádzkový tlak solárneho okruhu |

3.4 Sériové číslo

10-miestne číslo výrobku (solárnej stanice a zásobníka) si vyhľadajte v sériovom čísle. Siedma až 16. číslica tvoria číslo výrobku.

Sériové číslo nájdete na typových štítkoch solárnej ohrievacej stanice a zásobníka. Sériové číslo solárnej stanice si môžete nechať zobraziť aj na displeji výrobku (→ **návod na obsluhu**).

3.5 Označenie CE



Označením CE sa dokumentuje, že výrobky podľa typového štítku spĺňajú základné požiadavky príslušných smerníc.

Vyhlasenie o zhode si môžete prezrieť u výrobcu.

4 Prevádzka

4.1 Opatrenia pred uvedením do prevádzky

Pred uvedením výrobku do prevádzky (napr. po vypnutí a vypustení kvôli dlhšej neprítomnosti) postupujte takto:

- ▶ Pred prvým ohrevom otvorte odberné miesto teplej vody, aby ste prekontrolovali, či je nádoba naplnená vodou a či nie je zatvorené uzatváracie zariadenie v potrubí studenej vody.
- ▶ Ak na odbernom mieste teplej vody netečie voda, presvedčte sa o tom, či je vypúšťací ventil (1) na zásobníku zatvorený a potom otvorte uzatváracie zariadenie v potrubí studenej vody.
- ▶ Otvorte odberné miesto teplej vody a nechajte unikáť vzduch z potrubia dovtedy, kým voda neuniká bez bublín.

4.2 Uvedenie výrobku do prevádzky

- ▶ Prívod prúdu k výrobku zapnite na odpojovacom zariadení (napr. poistka alebo výkonový spínač) ktoré nainštaloval servisný pracovník na mieste inštalácie.

4.3 Koncept obsluhy

Výrobok obsluhujete pomocou tlačidiel výberu / , ako aj a tlačidiel .

Obidve tlačidlá výberu majú funkciu Softkey. To znamená, že funkcia tlačidiel výberu sa mení.

Ak napríklad v „základnom zobrazení“ stlačíte ľavé tlačidlo výberu , potom sa zmení aktuálna funkcia z na **Späť**.

Pomocou :

- zrušíte zmenu nastavovanej hodnoty
- prejdete v menu o úroveň vyššie.

Pomocou :

- potvrdíte nastavovanú hodnotu
- prejdete v menu o úroveň nižšie.

Pomocou + súčasne:

- sa dostanete do menu s dodatočnými funkciami.

Pomocou alebo :

- prechádzate v menu medzi jednotlivými bodmi zoznamu položiek dopredu, resp. naspäť,
- zvýšite, resp. znížite zvolenú nastavovanú hodnotu.

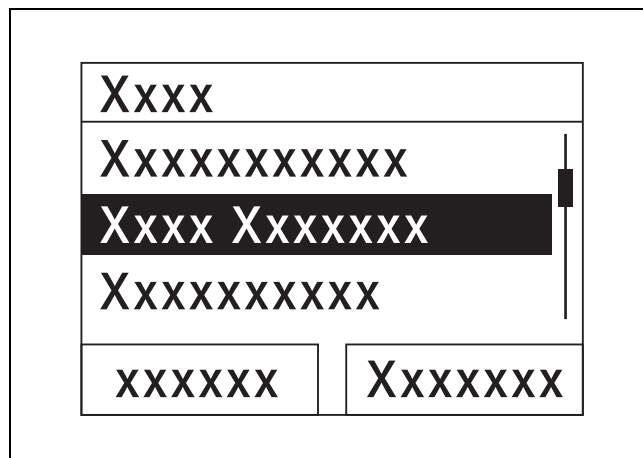
Nastaviteľné hodnoty zobrazuje displej vždy blikajúc.

Zmenu hodnoty musíte vždy potvrdiť. Výrobok až potom uloží nové nastavenie.



Upozornenie

Kedykoľvek máte možnosť zrušiť zmenu nastavenia alebo čítania hodnoty tým, že stlačíte ľavé tlačidlo výberu.



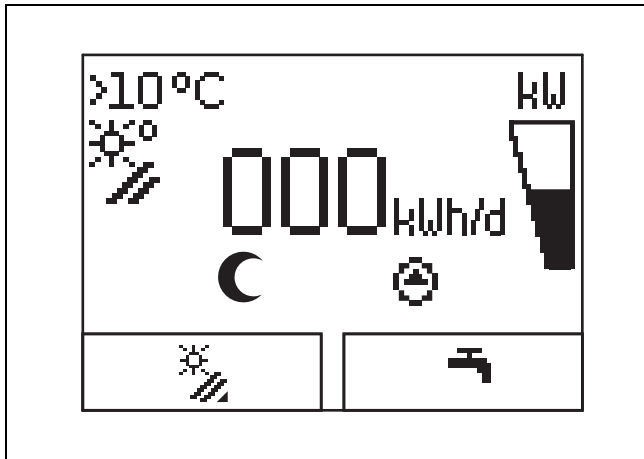
Displej zobrazuje označený objekt invertným zobrazením (svetlé písmo na tmavom podklade).



Upozornenie

Ak dlhšie ako 15 minút nestlačíte žiadne tlačidlo, potom sa displej vráti späť do základného zobrazenia. Nepotvrdené zmeny potom výrobok zamietne.

4.4 Základné zobrazenie



V normálnom prevádzkovom stave vidíte na displeji základné zobrazenie. Základné zobrazenie zobrazuje aktuálny stav solárneho systému. Ak bol displej stmavnutý, potom sa po prvom stlačení tlačidla najskôr zapne osvetlenie. Pre iniciovanie funkcie musíte v takom prípade opätovne stlačiť tlačidlo.

Do základného zobrazenia sa vrátite tým, že:

- stlačíte príp. viackrát, aby ste sa dostali do predchádzajúcej úrovne výberu, resp. do základného zobrazenia
- dlhšie ako 15 minút nestlačíte žiadne tlačidlo.

Nepotvrdené zmeny potom výrobok neprevezme.

Ak sa vyskytne poruchové hlásenie, potom sa zmení základné zobrazenie na zobrazenie krátkeho textu k poruchovému hláseniu.

4.5 Úroveň obsluhy

4.5.1 Úroveň obsluhy pre prevádzkovateľa

Úroveň obsluhy pre prevádzkovateľa vám ponúka najčastejšie využívané možnosti nastavenia, ktoré nevyžadujú špeciálne predchádzajúce vedomosti, a zobrazuje najdôležitejšie informácie.

Prostredníctvom menu sa dostanete k dodatočným informáciám.

4.5.2 Úroveň obsluhy pre servisného pracovníka

Úroveň obsluhy pre servisného pracovníka smie obsluhovať iba servisný pracovník. Úroveň pre servisných pracovníkov je preto chránená kódom. Servisný pracovník tu prispôbuje parametre výrobku solárnemu systému.

4.6 Nastavenie parametrov ohrevu teplej vody

V základnom zobrazení můžete nastavovat, resp. odčítat nasledujúce parametre:

- Teplota zásobníka (hore)
- Požadovaná hodnota teplej vody
- Jednorazový ohrev zásobníka
- ▶ Stlačte .
- ▶ Na zmenu zobrazovanej hodnoty stlačte alebo .
- ▶ Na uloženie novej hodnoty stlačte .

4.7 Zobrazenie solárnych ziskov

V základnom zobrazení si môžete nechať zobrazit solárne zisky pre nasledujúce časové úseky:

- Včera
- mesiac
- Rok
- celkovo
- ▶ Stlačte .
- ▶ Na zobrazenie nasledujúcej hodnoty stlačte .

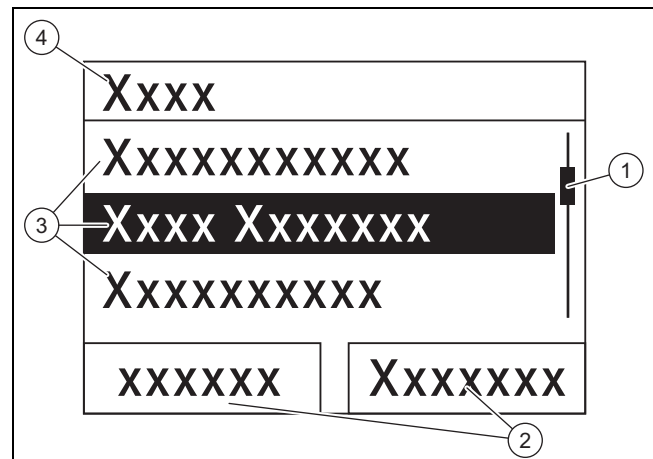
4.8 Funkcie menu

Digitálny informačný a analytický systém Vám sprostredkova ďalšie funkcie prostredníctvom menu.

4.8.1 Obsluha v menu

Súčasným stlačením a („i“) sa dostanete do menu.

4.8.1.1 Štruktúra menu



- | | |
|---|---|
| <p>1 Lišta (viditeľné iba vtedy, ak je k dispozícii viacero položiek zoznamu, ako je možné súčasne zobrazit' na displeji)</p> | <p>2 Aktuálne funkcie pravých a ľavých tlačidiel výberu (funkcie softkey)</p> <p>3 Položky zoznamu úrovne výberu</p> <p>4 Názov úrovne výberu</p> |
|---|---|

Digitálny informačný a analytický systém disponuje menu, ktoré obsahuje až dve úrovne výberu (spodné úrovne).

Prostredníctvom úrovni výberu prechádzate k nastavovacej úrovni, v ktorej môžete zisťovať alebo meniť nastavenia.

4 Prevádzka



Upozornenie

Na začiatku pokynu k činnosti je k dispozícii údaj o ceste, ktorý uvádza, ako sa dostanete k tejto funkcii, napr. **Menu** → **Informácia** → **Kontaktné údaje**.

4.8.2 Zobrazenie solárneho zisku

Menu → **Solárny zisk**

- V bode **Solárny zisk** môžete zobraziť aktuálny zisk solárneho systému.
- Hodnoty môžete filtrovať podľa **Včera, mesiac, rok** alebo **celkom**.

4.8.3 Live Monitor

Menu → **Live Monitor**

- Pomocou funkcie Live Monitor si môžete zobraziť aktuálny stav výrobu solárneho systému ako krátky text. Kód stavu sa nezobrazuje.
- Ak sa zmení stav výrobu, potom sa automaticky aktualizuje zobrazenie.
- Ak je prítomné dodatočné vykurovacie zariadenie, potom displej zobrazuje striedavo stav výrobu solárneho systému a stav dodatočného vykurovacieho zariadenia, pokiaľ je toto v stave „ohrev“ alebo „ochrana proti legionelám“.

| Kód stavu | Význam |
|-----------|--|
| 400 | Solárna ohrievacia stanica sa nachádza v pohotovostnom stave |
| 401 | Solárny okruh sa plní |
| 403 | Zásobník kompletne zahriaty |
| 406 | Zásobník sa ohrieva prostredníctvom dodatočného vykurovacieho zariadenia |
| 408 | Protimrazová ochrana je aktívna |
| 409 | Solárna ochrana aktívna |
| 415 | Ochrana proti legionelám aktívna |
| 416 | Zásobník sa ohrieva solárne |
| 417 | Elektricky podporovaný ohrev zásobníka |

4.8.4 Zobrazenie kontaktných údajov

Menu → **Informácia** → **Kontaktné údaje**

- Ak servisný pracovník uviedol pri inštalácii svoje telefónne číslo, potom si ho môžete prečítať v bode **Kontaktné údaje**.

4.8.5 Zobrazenie sériového čísla a čísla výrobu

Menu → **Informácia** → **Sériové číslo**

- V bode **Sériové číslo** sa nachádza sériové číslo výrobu, ktoré by od Vás prípadne mohol vyžadovať autorizovaný servisný pracovník.
- Číslo výrobu sa nachádza v druhom riadku sériového čísla (siedma až 16. číslica).

4.8.6 Zobrazenie prevádzkových hodín solárneho čerpadla

Menu → **Informácia** → **Solárne čerpadlo**

- V bode **Solárne čerpadlo** môžete odčítať prevádzkové hodiny solárneho čerpadla.

4.8.7 Nastavenie jazyka

Menu → **Základné nastavenie** → **Jazyk**

- Autorizovaný servisný pracovník nastavil pri inštalácii požadovaný jazyk. Ak chcete nastaviť iný jazyk, môžete to urobiť prostredníctvom tejto položky menu.

4.8.8 Nastavenie kontrastu displeja

Menu → **Základné nastavenie** → **Kontrast displeja**

- Pomocou tejto funkcie môžete nastavovať kontrast displeja tak, aby bol displej dobre čitateľný.

4.8.9 Nastavenie časových okien

Pomocou tejto funkcie môžete stanoviť jedno alebo viacero časových okien pre dodatočný ohrev. Nemusíte programovať obidve časové okná časového úseku (napr. Po–Pia). Ak sa aktuálny denný čas nachádza v rámci časového okna, potom je možný dodatočný ohrev.

Menu → **Základné nastavenie** → **Po-Pi, 1. interval**

- Prostredníctvom tejto položky menu môžete nastaviť prvé časové okno pre časový úsek pondelok až piatok.

Menu → **Základné nastavenie** → **Po-Pi, 2. interval**

- Prostredníctvom tejto položky menu môžete nastaviť druhé časové okno pre časový úsek pondelok až piatok.

Menu → **Základné nastavenie** → **So-Ne, 1. interval**

- Prostredníctvom tejto položky menu môžete nastaviť prvé časové okno pre časový úsek sobota až nedeľa.

Menu → **Základné nastavenie** → **So-Ne, 2. interval**

- Prostredníctvom tejto položky menu môžete nastaviť druhé časové okno pre časový úsek sobota až nedeľa.

4.8.10 Nastavenie dátumu, času a letného času



Upozornenie

Dátum, čas a automatické prestavenie letného/zimného času môžete prestaviť iba vtedy, keď nie je pripojený regulátor systému.

Menu → **Základné nastavenie** → **Dátum**

- Prostredníctvom tejto položky menu môžete nastaviť dátum.

Menu → **Základné nastavenie** → **Denný čas**

- Prostredníctvom tejto položky menu môžete nastaviť čas.

Menu → **Základné nastavenie** → **Letný/zimný čas**

- Prostredníctvom tejto položky menu môžete nastaviť, či má DIA systém automaticky vykonávať prestavenie medzi letným a zimným časom.

5 Odstránenie porúch

5.1 Odčítanie poruchových hlásení

Poruchové hlásenia majú prednosť pred všetkými ostatnými zobrazeniami. Ak sa v solárnom systéme vyskytne porucha, potom sa vypne solárny systém. Displej výrobku zobrazuje namiesto základného zobrazenia kód poruchy. Zobrazenie krátkeho textu dodatočne vysvetľuje zobrazený kód poruchy.

Ak sa vyskytne viacero porúch súčasne, potom sa na displeji zobrazujú príslušné poruchové hlásenia striedavo vždy na dve sekundy.

- ▶ Ak výrobok zobrazuje poruchové hlásenie, potom sa obráťte na autorizovaného servisného pracovníka.



Upozornenie

Stavové hlásenia o stave solárneho systému môžete vyvolať prostredníctvom funkcie Live Monitor (→ strana 8).

5.1.1 Chybové hlásenie

Chybové hlásenia sa objavia na displeji cca 20 sekúnd po výskyte chyby. Ak je chyba prítomná minimálne tri minúty, zapíše sa chybové hlásenie do pamäte porúch solárneho regulátora.



Upozornenie

Iba servisný pracovník smie odstrániť príčinu následne opísaných chýb a vymazať pamäť porúch.

| Kód chyby | Text chyby |
|-----------|---|
| 1069 | Snímač teploty zásobníka T7, porucha |
| 1070 | Kódovací odpor chýba |
| 1273 | Solárne čerpadlo, porucha elektroniky |
| 1274 | Solárne čerpadlo 2, porucha elektroniky |
| 1276 | Solárne čerpadlo blokované |
| 1277 | Solárne čerpadlo 2 blokované |
| 1278 | Snímač teploty kolektora T5, porucha |
| 1279 | Snímač teploty T6, porucha |
| 1281 | Snímač teploty T1, porucha |
| M.45 | Solárne čerpadlo, chod nasucho |
| M.47 | Solárne čerpadlo 2, chod nasucho |

6 Údržba

Predpokladom pre trvalú prevádzkyschopnosť a prevádzkovú bezpečnosť, spoľahlivosť a vysokú životnosť výrobku sú pravidelné ročné prehliadky a údržba servisným pracovníkom.

6.1 Ošetrovanie výrobku



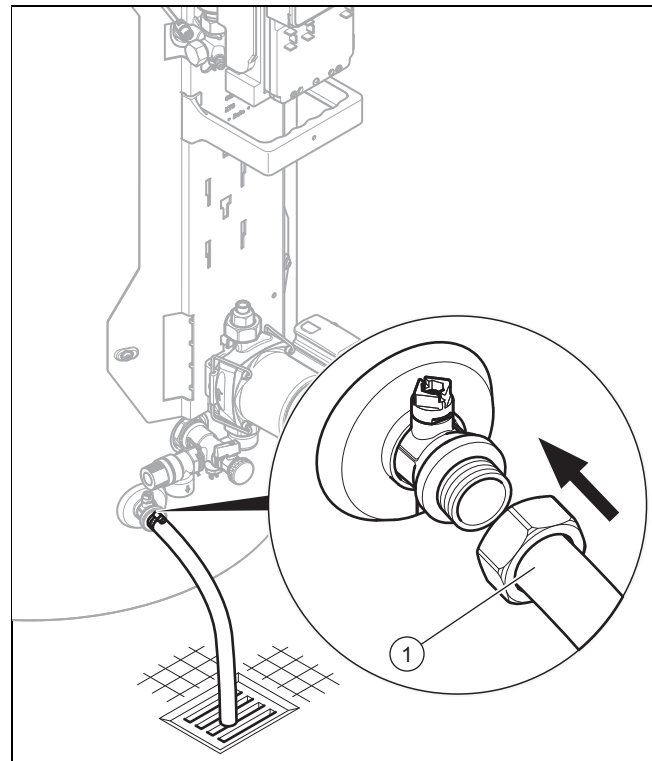
Pozor!

Riziko hmotných škôd v dôsledku nevhodných čistiacich prostriedkov!

- ▶ Nepoužívajte spreje, prostriedky na drhnutie, prostriedky na preplachovanie, čistiace prostriedky s obsahom rozpúšťadiel a chlóru.

- ▶ Kryt výrobku očistite pomocou vlhkej handričky a nepatrného množstva mydla bez rozpúšťadiel.

6.2 Vyprázdnenie výrobku



1. Vypnite výrobok. (→ strana 10)
2. Zatvorte uzatváracie zariadenie v potrubí studenej vody výrobku.
3. Vhodnú hadicu upevnite na vypúšťací ventil (1).
4. Voľný koniec hadice umiestnite na vhodné miesto odtoku.
5. Otvorte vypúšťací ventil.
6. Otvorte najvyššie položené miesto odberu teplej vody na prevzdušnenie a úplné vypustenie vodovodných potrubí.
7. Keď voda úplne vytekla, opäť zatvorte vypúšťací ventil a odberné miesto teplej vody.
8. Odstráňte hadicu z vypúšťacieho ventilu.

7 Vyradenie z prevádzky

6.3 Stlačenie poistného ventilu

- ▶ Pravidelne aktivujte vypúšťacie zariadenie poistného ventilu, aby sa odstránili usadeniny vodného kameňa a zabezpečte, aby sa zariadenie neblokovalo.



Upozornenie

Z vypúšťacieho potrubia môže kedykoľvek kvapkať voda.

9.2 Záruka

Na všetky dodávané výrobky poskytujeme záruku 36 mesiacov odo dňa uvedenia do prevádzky, maximálne 42 mesiacov odo dňa predaja konečnému užívateľovi. Predpoklady uznania záruky sú jasne definované v záručnom liste, ktorý sa pridáva ku kotlu a zákazník musí byť o záručných podmienkach pri kúpe oboznámený.

Kotol musí byť spustený servisným technikom, ktorý má osvedčenie na základe absolvovaného školenia. Informácie na tel.čísle: 0850 211711 alebo na www.vaillant.sk

7 Vyradenie z prevádzky

7.1 Vypnutie výrobku

- ▶ Výrobok prepnite do stavu bez napätia prostredníctvom odpojovacieho zariadenia (napr. poistky alebo výkonový spínač) na mieste inštalácie.

7.2 Definitívne vyradenie solárneho systému z prevádzky

- ▶ Solárny systém nechajte definitívne vyradiť z prevádzky autorizovanému servisnému pracovníkovi.

8 Recyklácia a likvidácia

- ▶ Likvidáciu obalu prenechajte, prosím, servisnému pracovníkovi, ktorý zariadenie inštaloval.



Ak je výrobok označený týmto symbolom:

- ▶ Výrobok v tomto prípade nelikvidujte prostredníctvom domového odpadu.
- ▶ Výrobok namiesto toho odovzdajte na zbernom mieste pre staré elektrické alebo elektronické prístroje a zariadenia.



Ak výrobok obsahuje batérie, ktoré sú označené týmto symbolom, potom batérie obsahujú substancie škodlivé pre zdravie a životné prostredie.

- ▶ Batérie v tomto prípade zlikvidujte na zbernom mieste pre batérie.

9 Zákaznícky servis a záruka

9.1 Zákaznícky servis

Služby zákazníkom sú poskytované po celom Slovensku. Zoznam servisných partnerov je uvedený na internetovej stránke www.vaillant.sk.

Zákaznícka linka: +4 21 34 69 66-128

Príloha

A Úroveň prevádzkovateľa – prehľad

| Nastavovacia úroveň | Hodnoty | | Jednotka | Veľkosť kroku, výber | Výrobné nastavenie |
|--------------------------------------|--------------------------------------|------|----------|---|--------------------|
| | min. | max. | | | |
| Solárny zisk → | | | | | |
| Včera | aktuálna hodnota | | kWh | | |
| mesiac | aktuálna hodnota | | kWh | | |
| Rok | aktuálna hodnota | | kWh | | |
| Celkovo | aktuálna hodnota | | kWh | | |
| Live Monitor → | | | | | |
| Stav | aktuálna hodnota | | | | |
| Informácia → | | | | | |
| Kontaktné údaje | Telefónne číslo | | | | |
| Sériové číslo | permanentná hodnota | | | | |
| Solárne čerpadlo, prevádzkové hodiny | aktuálna hodnota | | h | | |
| Základné nastavenia → | | | | | |
| Jazyk | aktuálny jazyk | | | Deutsch, English, Français, Italiano, Dansk, Nederlands, Castellano, Türkçe, Magyar, Русский, Українська, Svenska, Norsk, Polski, Čeština, Hrvatski, Slovenčina, Română, Slovenščina, Português, Srpski | English |
| Kontrast displeja | aktuálna hodnota | | | 1 | 25 |
| | 15 | 40 | | | |
| Po–Pi, 1. interval | Doba štartu a ukončenia | | | 10 minút | 06:00–22:00 |
| Po–Pi, 2. interval | Doba štartu a ukončenia | | | 10 minút | 24:00–24:00 |
| So–Ne, 1. interval | Doba štartu a ukončenia | | | 10 minút | 06:00–22:00 |
| So–Ne, 2. interval | Doba štartu a ukončenia | | | 10 minút | 24:00–24:00 |
| Dátum | aktuálny dátum | | | | |
| Denný čas | aktuálny denný čas | | | | |
| Letný/zimný čas | automatické prestavenie času vyp/zap | | | | |

B Maximálny denný výkon pri ohreve teplej vody

| Druh zaťaženia | Objem | Objem zásobníka 250 l (bivalentný zásobník) | Objem zásobníka 350 l (bivalentný zásobník) |
|---|-------------------------------|---|---|
| | | 3–6 osôb | 4–7 osôb |
| Výkon pri ohreve teplej vody v zime pri 60 °C ($\Delta T = 35$ K) | Normalizovaná domácnosť N_L | 2,0 | 2,5 |
| Liter pri $\Delta T = 35$ K (od 10 °C do 45 °C) s vykurovacím zariadením a požadovanou hodnotou teplej vody = 60 °C | l/10 min. | 195 | 215 |

Príloha

| Druh zaťaženia | Objem | Objem zásobníka 250 l (bivalentný zásobník) | Objem zásobníka 350 l (bivalentný zásobník) |
|--|-----------|--|--|
| | | 3–6 osôb | 4–7 osôb |
| Liter pri $\Delta T = 35 \text{ K}$ (od $10 \text{ }^\circ\text{C}$ do $45 \text{ }^\circ\text{C}$) výhradne solárna prevádzka s pri maximálnej teplote zásobníka = $85 \text{ }^\circ\text{C}$ | l/10 min. | 448 | 601 |



0020206826_02 ■ 12.02.2016

Vaillant Group Slovakia, s.r.o.

Pplk. Pl'ušťa 45 ■ Skalica ■ 909 01

Tel +4 21 34 69 66-101 ■ Fax +4 21 34 69 66-111

Zákaznícka linka +4 21 34 69 66-128

www.vaillant.sk

© Tieto návody alebo časti z nich sú chránené autorským právom a smú sa rozmnožovať alebo rozširovať iba s písomným súhlasom výrobcu.

Technické zmeny vyhradené.