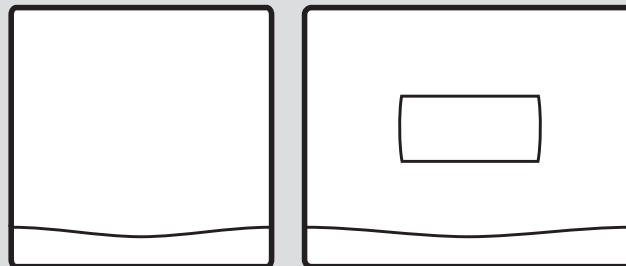




eRELAX

0020197224



sk Návod na obsluhu

Návod na obsluhu

Obsah

1	Bezpečnosť	3	4.7	Prevádzka so zabezpečením komfortu	9
1.1	Výstražné upozornenia vzťahujúce sa na činnosť	3	4.8	Kontrola stavu nabitia batérie	10
1.2	Použitie podľa určenia	3	4.9	Výmena batérie	11
1.3	Všeobecné bezpečnostné upozornenia	4	4.10	Úvodná obrazovka	12
2	Pokyny k dokumentácii	6	5	Odstránenie porúch	12
2.1	Dodržiavanie súvisiacich podkladov	6	6	Ošetrovanie výrobku	13
2.2	Uschovanie podkladov	6	7	Vyradenie z prevádzky	13
2.3	Platnosť návodu	6	7.1	Definitívne vyradenie výrobku z prevádzky	13
3	Opis výrobku	6	8	Recyklácia a likvidácia	13
3.1	Konštrukcia výrobku	7	9	Záruka a zákaznícky servis	13
3.2	Displej	7	9.1	Záruka	13
3.3	Údaje na typovom štítku	7	9.2	Zákaznícky servis	13
3.4	Označenie CE	8	Príloha	14	
4	Prevádzka	8	A	Poruchy – prehľad	14
4.1	Uvedenie výrobku do prevádzky	8	B	Právne upozornenie	14
4.2	Zabránenie chybnej funkcie	8			
4.3	Kontrola a nastavenie priestorovej teploty	8			
4.4	Inštalácia aplikácie	8			
4.5	Vytvorenie bezdrôtového spojenia	9			
4.6	Obnovenie spojenia	9			



1 Bezpečnosť

1.1 Výstražné upozornenia vzťahujúce sa na činnosť

Klasifikácia výstražných upozornení vzťahujúcich sa na činnosť

Výstražné upozornenia vzťahujúce sa na činnosť sú označené výstražným znakom a signálnymi slovami vzhľadom na stupeň možného nebezpečenstva:

Výstražný znak a signálne slovo



Nebezpečenstvo!

Bezprostredné ohrozenie života alebo nebezpečenstvo ťažkých poranení osôb



Nebezpečenstvo!

Nebezpečenstvo ohrozenia života zásahom elektrickým prúdom



Výstraha!

nebezpečenstvo ľahkých poranení osôb



Pozor!

riziko vzniku vecných škôd alebo škôd na životnom prostredí

1.2 Použitie podľa určenia

Pri neodbornom používaní alebo používaní v rozpore s určením môžu vznikat' nebezpečenstvá poranenia alebo ohrozenia života používateľa alebo tretích osôb, resp. poškodenia výrobku a iných vecných hodnôt.

Regulátor Vaillant eRELAX reguluje v závislosti od vonkajšej teploty a času vykurovací systém s vykurovacím zariadením Vaillant eRELAX s rozhraním eBUS.

Dodatočne je možné regulovať ohrev teplej vody pripojeného zásobníka teplej vody.

Prípustná je prevádzka s nasledujúcimi komponentmi a príslušenstvom:

- zásobník teplej vody (bežný)

Použitie podľa určenia zahŕňa:



- dodržiavanie príslušných návodov na obsluhu výrobku a tiež všetkých ostatných komponentov systému
- dodržiavanie všetkých podmienok inšpekcie a údržby uvedených v návodoch.

Tento výrobok môžu používať deti od veku 8 rokov a okrem toho aj osoby so zníženými fyzickými, sensorickými alebo mentálnymi schopnosťami alebo s nedostatkom skúseností a vedomostí, len ak sú pod dozorom alebo ak boli poučené ohľadne bezpečného používania výrobku a porozumeli nebezpečenstvám, ktoré z používania vyplývajú. Deti sa s výrobkom nesmú hrať. Čistenie a užívateľská údržba sa nesmú vykonávať deťmi bez dozoru.

Iné použitie, ako použitie opísané v predložennom návode alebo použitie, ktoré presahuje rámec tu opísaného použitia, sa považuje za použitie v rozpore s určením. Za použitie v rozpore s určením sa považuje aj každé bezprostredné komerčné a priemyselné použitie.

Pozor!

Akékoľvek zneužitie je zakázané.

1.3 Všeobecné bezpečnostné upozornenia

1.3.1 Nebezpečenstvo spôsobené chybnou obsluhou

Chybnou obsluhou môžete ohroziť samých seba a iné osoby a zapríčiniť vznik hmotných škôd.

- ▶ Starostlivo si prečítajte predkladaný návod a všetky súvisiace platné podklady, najmä kapitolu „Bezpečnosť“ a výstražné upozornenia.
- ▶ Vykonávajte iba také činnosti, ku ktorým vás vedie predložený návod na použitie.

1.3.2 Batérie

- ▶ Všimnite si typ batérie, aký je opísaný v predložennom návode, pozri kapitolu „Typový štítok“.
- ▶ Odstráňte batérie a zložte batérie, podľa opisu v predložennom návode, pozri kapitolu „Výmena batérie“.



- ▶ Opätovne nenabíjajte batérie, ktoré nie je možné opätovne nabíjať.
- ▶ Opätovne nabíjateľné batérie vyberte z výrobku, skôr ako ich budete nabíjať.
- ▶ Nekombinujte rôzne typy batérií.
- ▶ Nekombinujte nové a používané batérie.
- ▶ Batérie nasadíte so správnou polaritou.
- ▶ Použité batérie odstráňte z výrobku a odborne ich zlikvidujte.
- ▶ Batérie odstráňte skôr, ako výrobok uschováte na dlhší čas z dôvodu nepoužívania a/alebo skôr ako ho zošrotujete.
- ▶ Prívodné kontakty v priehradke pre batérie výrobku neskratujte.

1.3.3 Riziko vzniku hmotnej škody spôsobenej kyselinou

- ▶ Použité batérie odstráňte z výrobku a odborne ich zlikvidujte.
- ▶ Batérie odstráňte skôr, ako výrobok uschováte na dlhší čas z dôvodu nepoužívania.

1.3.4 Riziko hmotnej škody spôsobenej mrazom

- ▶ Zabezpečte, aby vykurovací systém ostal počas mrazu v každom prípade v prevádzke a aby sa dostatočne temperovali všetky priestory.
- ▶ Ak nedokážete zabezpečiť prevádzku, potom nechajte vykurovací systém vypustiť servisnému technikovi.

2 Pokyny k dokumentácii

2.1 Dodržiavanie súvisiacich podkladov

- ▶ Bezpodmienečne dodržiavajte všetky návody na obsluhu, ktoré sú priložené ku komponentom systému.

2.2 Uschovanie podkladov

- ▶ Tento návod, ako aj všetky súvisiace podklady uschovajte pre ďalšie použitie.

2.3 Platnosť návodu

Tento návod platí výlučne pre:

Výrobok	Číslo výrobku
eRELAX	0020197224

3 Opis výrobku

Výrobok reguluje vykurovací systém v závislosti od vonkajšej teploty a v závislosti od času s vykurovacím zariadením Vaillant s rozhraním eBUS, ako aj ohrev teplej vody z pripojeného zásobníka teplej vody.

Podmienka: Kúrenie

Pomocou výrobku a príslušnej aplikácie je možné nastaviť želanú teplotu pre priestor pre rozdielne doby dňa a rozdielne dni v týždni.

Výrobok je regulátorom, ktorý je riadený v závislosti od vonkajšej teploty.

Aktuálnu vonkajšiu teplotu získava výrobok prostredníctvom spojenia s internetom. Pri nižšej vonkajšej teplote zvýši výrobok teplotu na výstupe vykurovacieho zariadenia Vaillant.

Ak vonkajšia teplota stúpa, zníži výrobok teplotu na výstupe. Takto reaguje výrobok aj na výkyvy teploty a prostredníctvom teploty na výstupe konštantne reguluje priestorovú teplotu na nastavenú požadovanú teplotu.

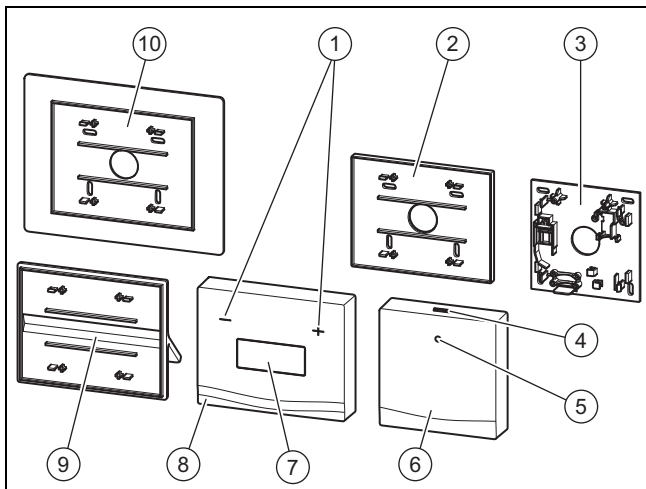
Podmienka: Ohrev teplej vody

Pomocou výrobku a príslušnej aplikácie je možné nastavovať teplotu a časové okná pre ohrev teplej vody.

Zdroj tepla vykuruje vodu v zásobníku teplej vody na nastavenú teplotu.

Časové okná stanovujú, kedy sa má v zásobníku teplej vody pripraviť teplá voda.

3.1 Konštrukcia výrobku



- | | | | |
|---|--|----|------------------------------------|
| 1 | Tlačidlá a | 5 | LED dióda stavu |
| 2 | Stenový podstavec malý, termostat | 6 | Komunikačná jednotka |
| 3 | Stenový podstavec, komunikačná jednotka | 7 | Displej |
| 4 | Tlačidlá na vytvorenie Bluetooth/tlačidlá prevádzky so zabezpečením komfortu | 8 | Termostat |
| | | 9 | Stojan prístroja |
| | | 10 | Stenový podstavec veľký, termostat |

3.2 Displej

Symbol	Význam
	Spojenie medzi termostatom a komunikačnou jednotkou sa vytvára
	Spojenie je vytvorené; normálna prevádzka
	Spojenie je prerušené

3.3 Údaje na typovom štítku

Typový štítok je z výroby umiestnený na zadnej strane komunikačnej jednotky a termostatu.

Údaj na typovom štítku	Význam
	Čiarový kód so sériovým číslom (len pri komunikačnej jednotke), 7. až 16. číslica = číslo výrobku
eRELAX	Označenie výrobku
V mA	Prevádzkové napätie a príkon
LR03	Typ batérie

3.4 Označenie CE



Označením CE sa dokumentuje, že výrobky podľa vyhlásenia o zhode spĺňajú základné požiadavky príslušných smerníc.

Výrobca týmto vyhlasuje, že typ bezdrôtového systému opísaný v predložennom návode zodpovedá smernici 2014/53/EÚ. Úplný text vyhlásenia o zhode EÚ je k dispozícii na tejto internetovej adrese: <http://www.vaillant-group.com/doc/doc-radio-equipment-directive/>.

4 Prevádzka

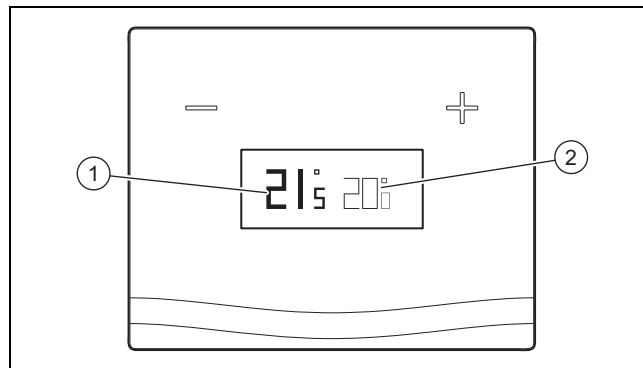
4.1 Uvedenie výrobku do prevádzky

- ▶ Výrobok uvádzajte do prevádzky iba vtedy, keď je obal úplne uzatvorený.

4.2 Zabránenie chybnjej funkcii

1. Zabezpečte, aby mohol okolo výrobku voľne prúdiť priestorový vzduch a aby sa termostat nezakrýval nábytkom, závesmi alebo inými predmetmi.
2. Naplno otvorte ventily na vykurovacích telesách v priestoroch, v ktorých je nainštalovaný termostat.

4.3 Kontrola a nastavenie priestorovej teploty



1. Na displeji prekontrolujte zobrazenie aktuálnej priestorovej teploty (1) a nastavenú požadovanú teplotu (2).
2. V prípade potreby nastavte pomocou tlačidiel a požadovanú hodnotu (2) na želanú hodnotu.

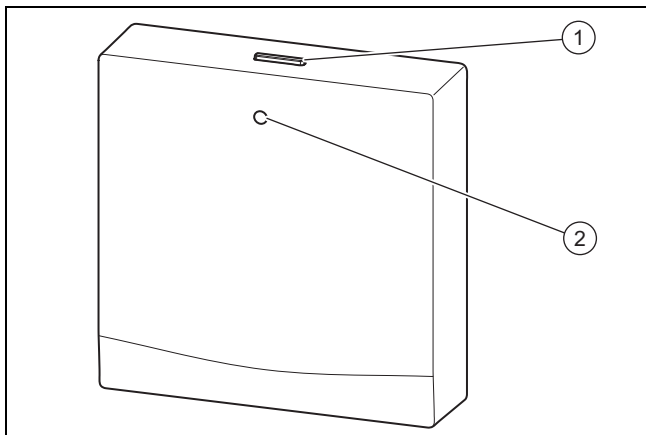
4.4 Inštalácia aplikácie

1. Všetky nastavenia vychádzajúce zo základných funkcií vykonajte pomocou vášho smartfónu alebo tabletu.
2. Stiahnite si aplikáciu do svojho mobilného zariadenia na <http://erelax.vaillant.com>. Prípadne vyhľadajte **eRELAX** v Google Play™ alebo v App Store™.
3. Príslušnú aplikáciu si nainštalujte na svoj mobilný prístroj.
4. Na prvé zostavenie spojenia vytvorte spojenie prostredníctvom Bluetooth medzi výrobkom a vaším prístrojom

(→ strana 9). Prostredníctvom spojenia Bluetooth na-konfigurujte nastavenia WLAN výrobku.

5. Dodržiavajte ďalšie pokyny uvedené v aplikácii.

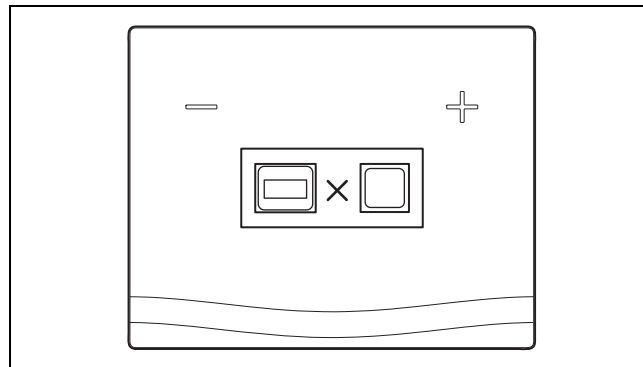
4.5 Vytvorenie bezdrôtového spojenia



1. Aktivujte spojenie prostredníctvom Bluetooth vášho mobilného zariadenia.
2. Na dlhší čas (minimálne 5 sekúnd) stlačte tlačidlá na vytvorenie Bluetooth/tlačidlá prevádzky so zabezpečením komfortu (1) na komunikačnej jednotke.
 - ◁ LED dióda stavu (2) na komunikačnej jednotke bliká modrou farbou.
3. Pomocou aplikácie vykonajte nastavenia WLAN. Dodržiavajte pri tom pokyny uvedené v aplikácii.

- Z bezpečnostných dôvodov výrobok spájajte výhradne so šifrovanou WLAN. Prihliadajte na to, že sa nepodporuje Wi-Fi Protected Setup (WPS).

4.6 Obnovenie spojenia



- ▶ Ak sa objaví zobrazenie displeja uvedené vyššie, potom zmenšite vzdialenosť medzi termostatom a komunikačnou jednotkou, aby sa opäť obnovilo spojenie.

4.7 Prevádzka so zabezpečením komfortu

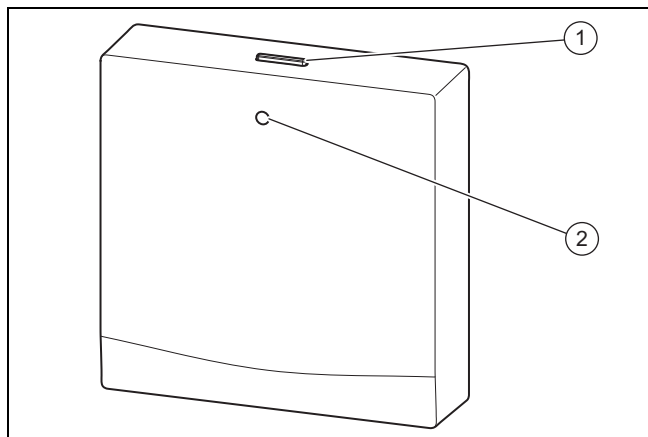
Ak výrobok nemá spojenie s internetom, potom nie je možné nastaviť druh prevádzky výrobku pomocou aplikácie.

V tomto prípade je možné prevádzku so zabezpečením komfortu aktivovať priamo na komunikačnej jednotke.

Pri aktivovanej prevádzke so zabezpečením komfortu sa priestorová teplota reguluje nezávisle od nastavených ča-

sových okien na požadovanú hodnotu nastavenú na termostate. Dodatočne sa pripravuje teplá voda nezávisle od nastavených časových okien.

4.7.1 Aktivácia/deaktivácia prevádzky so zabezpečením komfortu

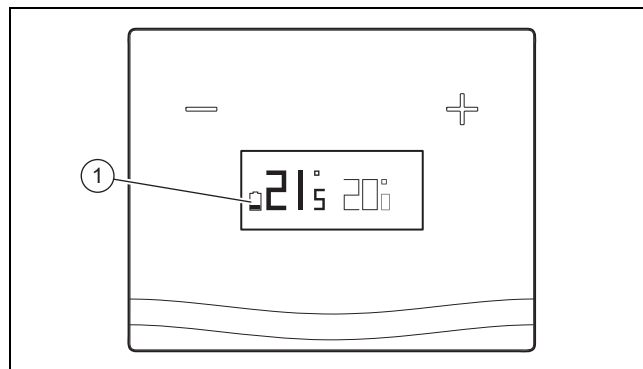



1. Krátko stlačte tlačidlá Bluetooth/tlačidlá prevádzky so zabezpečením komfortu **(1)** na komunikačnej jednotke.
 - Prevádzku so zabezpečením komfortu môžete aktivovať výhradne pri prerušenom internetovom pripojení.
 - ◁ LED dióda stavu **(2)** na komunikačnej jednotke svieti modrou farbou.
2. Opätovne stlačte tlačidlá na vytvorenie Bluetooth/tlačidlá prevádzky so zabezpečením komfortu

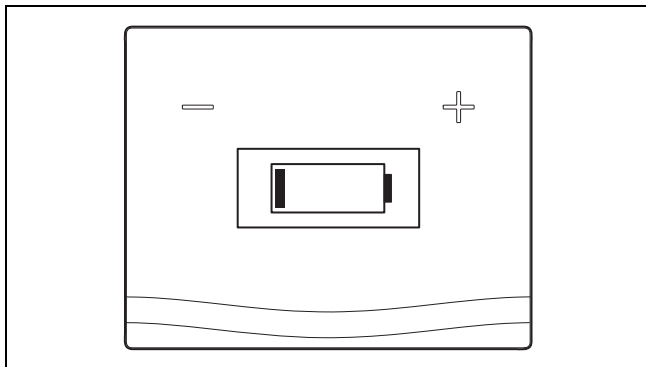
(1) na komunikačnej jednotke, aby sa deaktivovala prevádzka so zabezpečením komfortu.

- Prevádzka so zabezpečením komfortu sa automaticky deaktivuje, len čo sa opäť obnoví pripojenie k internetu.

4.8 Kontrola stavu nabitia batérie



Ak sa na displeji zobrazuje symbol  **(1)**, potom sú batérie takmer vybité.



Ak sa na displeji termostatu objaví hore uvedené zobrazenie, potom sú batérie vybité.

- ▶ Vymeňte batérie termostatu.

4.9 Výmena batérie

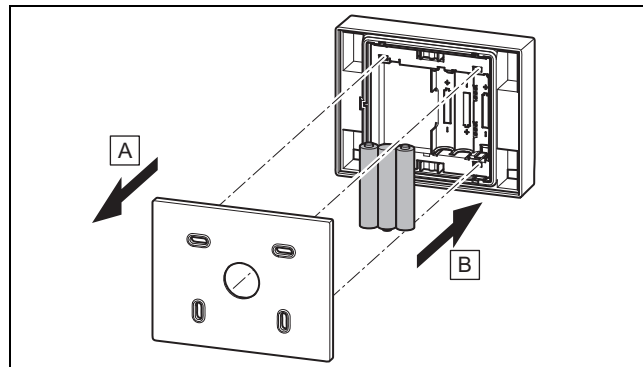


Nebezpečenstvo!

Nebezpečenstvo ohrozenia života v dôsledku použitia nevhodných batérií!

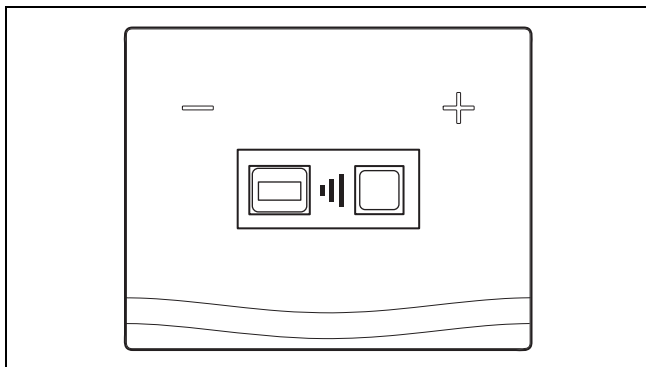
Keď sa batérie vymenia za batérie nesprávneho typu, potom hrozí nebezpečenstvo výbuchu.

- ▶ Pri výmene batérií dbajte na správny typ batérií.
- ▶ Použitú batériu zlikvidujte podľa pokynov v predloženom návode.

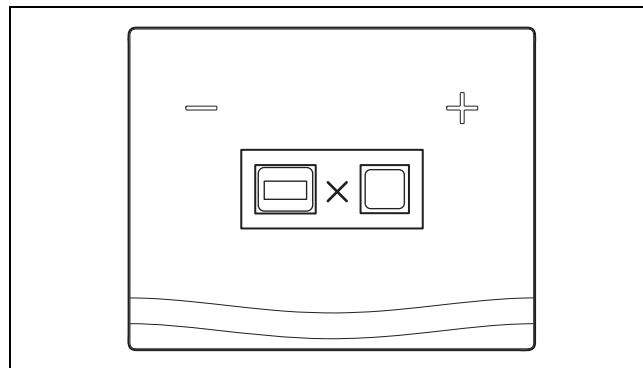


1. Termostat odoberte z držiaka prístroja, resp. odoberte stojan prístroja z termostatu.
2. Vložte tri nové batérie rovnakého typu. Prihliadajte na správnu polaritu.
3. Používajte výhradne batérie typu AAA Alkaline 1,5 V. Nepoužívajte nabíjateľné batérie.
4. Termostat opäť nasadte na držiak prístroja, resp. stojan prístroja nasadte na termostat. Termostat, resp. stojan prístroja sa počuteľne zaistí.

4.10 Úvodná obrazovka



Po vložení batérií sa zobrazí úvodná obrazovka. Úvodná obrazovka zobrazuje, že termostat vyhľadáva komunikačnú jednotku.



Ak sa komunikačná jednotka nenájde (napr. vzdialenosť medzi termostatom a komunikačnou jednotkou príliš veľká), potom sa na displeji objaví zobrazenie uvedené vyššie.

5 Odstránenie porúch

Prehľad možných porúch nájdete v prílohe.

Poruchy – prehľad (→ strana 14)

6 Ošetrovanie výrobku

- ▶ Kryt výrobku očistíte pomocou vlhkej handričky a nepatrného množstva mydla bez rozpúšťadiel.
- ▶ Nepoužívajte spreje, prostriedky na drhnutie, prostriedky na preplachovanie, čistiace prostriedky s obsahom rozpúšťadiel a chlóru.

7 Vyradenie z prevádzky

7.1 Definitívne vyradenie výrobku z prevádzky

- ▶ Výrobok nechajte definitívne vyradiť z prevádzky servisnému pracovníkovi.

8 Recyklácia a likvidácia

- ▶ Likvidáciu obalu prenechajte, prosím, servisnému pracovníkovi, ktorý zariadenie inštaloval.



■ Ak je výrobok označený týmto symbolom:

- ▶ Výrobok v tomto prípade nelikvidujte prostredníctvom domového odpadu.
- ▶ Výrobok namiesto toho odovzdajte na zbernom mieste pre staré elektrické alebo elektronické prístroje a zariadenia.



■ Ak výrobok obsahuje batérie, ktoré sú označené týmto symbolom, potom batérie obsahujú substancie škodlivé pre zdravie a životné prostredie.

- ▶ Batérie v tomto prípade zlikvidujte na zbernom mieste pre batérie.

9 Záruka a zákaznícky servis

9.1 Záruka

Na informácie týkajúce sa záruky výrobcu sa spýtajte na kontaktnej adrese uvedenej na zadnej strane.




9.2 Zákaznícky servis

Služby zákazníkom sú poskytované po celom Slovensku. Zoznam servisných partnerov je uvedený na internetovej stránke www.vaillant.sk.

Zákaznícka linka: +42134 6966 128

Príloha

A Poruchy – prehľad

Symbol	Význam	Odstránenie
	Batérie sú takmer vybité.	– Vymeňte batérie termostatu.
	Batérie vybité.	– Vymeňte batérie termostatu.
	Bez spojenia s komunikačnou jednotkou.	– Znížte vzdialenosť medzi termostatom a komunikačnou jednotkou.

B Právne upozornenie

„Made for iPod“, „Made for iPhone“ a „Made for iPad“ znamená, že sa navrhlo elektronické príslušenstvo špeciálne vyvinuté a tvorcami certifikované na platné pripojenie k iPod, iPhone alebo iPad, aby sa splnili výkonnostné požiadavky spoločnosti Apple. Spoločnosť Apple nie je zodpovedná za prevádzku tohto zariadenia ani za jeho súlad s bezpečnostnými normami a predpismi. Vezmite prosím na vedomie, že použitie tohto príslušenstva s iPhone môže ovplyvniť vysielač výkon.

Dodávateľ

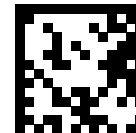
Vaillant Group Slovakia, s.r.o.

Pplk. Pl'ušťa 45 ■ Skalica ■ 909 01

Tel +42134 6966 101 ■ Fax +42134 6966 111

Zákaznícka linka +42134 6966 128

www.vaillant.sk



0020212887_02

Vydavateľ/Výrobca

Vaillant GmbH

Berghauser Str. 40 ■ D-42859 Remscheid

Tel. +49 2191 18 0 ■ Fax +49 2191 18 2810

info@vaillant.de ■ www.vaillant.de

© Tieto návody alebo časti z nich sú chránené autorským právom a smú sa rozmnožovať alebo rozširovať iba s písomným súhlasom výrobcu.

Technické zmeny vyhradené.