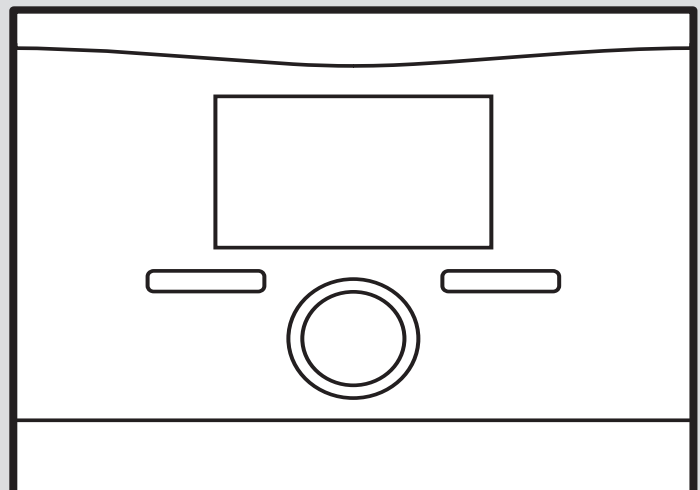


multiMATIC

VRC 700/6



Obsah

1	Bezpečnosť	3
1.1	Výstražné upozornenia vzťahujúce sa na činnosť	3
1.2	Použitie podľa určenia	3
1.3	Všeobecné bezpečnostné upozornenia	3
2	Pokyny k dokumentácii	4
2.1	Dodržiavanie súvisiacich podkladov	4
2.2	Uschovanie podkladov	4
2.3	Platnosť návodu	4
2.4	Názvoslovie	4
2.5	Dostupnosť funkcií	4
3	Opis výrobku	4
3.1	Konštrukcia výrobku	4
3.2	Hlavná funkcia	4
3.3	Zóny	4
3.4	Hybridný manažér	5
3.5	Funkcia protimrazovej ochrany	5
3.6	Zabránenie chybných funkcií	5
3.7	Typový štítok	5
3.8	Sériové číslo	5
3.9	Označenie CE	5
4	Prevádzka	5
4.1	Štruktúra obsluhy	5
4.2	Základné zobrazenie	6
4.3	Koncept obsluhy	6
5	Funkcie obsluhy a zobrazenia	8
5.1	Informácie	8
5.2	Nastavenia	11
5.3	Druhy prevádzky	15
5.4	Zvláštne druhy prevádzky	16
5.5	Hlásenia	16
6	Odstránenie porúch	17
6.1	Vykonanie nastavenia pri výpadku tepelného čerpadla	17
7	Starostlivosť	17
7.1	Ošetrovanie výrobku	17
8	Vyradenie z prevádzky	17
8.1	Vyradenie výrobku z prevádzky	17
8.2	Recyklácia a likvidácia	17
9	Záruka a zákaznícky servis	17
9.1	Záruka	17
9.2	Zákaznícky servis	17
10	Technické údaje	17
10.1	Údaje o výrobku podľa nariadenia EÚ č. 811/2013, 812/2013	17
Príloha	18
A	Prehľad funkcií obsluhy a zobrazenia	18
A.1	Druhy prevádzky	18
A.2	Úroveň prevádzkovateľa	18
B	Odstránenie porúch	22

1 Bezpečnosť

1.1 Výstražné upozornenia vzťahujúce sa na činnosť

Klasifikácia výstražných upozornení vzťahujúcich sa na činnosť

Výstražné upozornenia vzťahujúce sa na činnosť sú označené výstražným znakom a signálnymi slovami vzhľadom na stupeň možného nebezpečenstva:

Výstražný znak a signálne slovo



Nebezpečenstvo!

Bezprostredné ohrozenie života alebo nebezpečenstvo ťažkých poranení osôb



Nebezpečenstvo!

Nebezpečenstvo ohrozenia života zásahom elektrickým prúdom



Výstraha!

nebezpečenstvo ľahkých poranení osôb



Pozor!

riziko vzniku vecných škôd alebo škôd na životnom prostredí

1.2 Použitie podľa určenia

Pri neodbornom používaní alebo používaní v rozpore s určením môžu vzniknúť poškodenia výrobku a iné hmotné škody.

Výrobok je určený na riadenie vykurovacieho systému so zdrojmi tepla rovnakého výrobcu s rozhraním eBUS.

Použitie podľa určenia zahŕňa:

- dodržiavanie príslušných návodov na obsluhu výrobku a tiež všetkých ostatných komponentov systému
- dodržiavanie všetkých podmienok inšpekcie a údržby uvedených v návodoch.

Tento výrobok môžu používať deti od veku 8 rokov a okrem toho aj osoby so zníženými fyzickými, sensorickými alebo mentálnymi schopnosťami alebo s nedostatkom skúseností a vedomostí, len ak sú pod dozorom alebo ak boli poučené ohľadne bezpečného používania výrobku a porozumeli nebezpečenstvám, ktoré z používania vyplývajú. Deti sa s výrobkom nesmú hrať. Čistenie a užívateľská údržba sa nesmú vykonávať deťmi bez dozoru.

Iné použitie, ako použitie opísané v predloženej návode alebo použitie, ktoré presahuje rámec tu opísaného použitia, sa považuje za použitie v rozpore s určením. Za použitie v rozpore s určením sa považuje aj každé bezprostredné komerčné a priemyselné použitie.

Pozor!

Akékoľvek zneužitie je zakázané.

1.3 Všeobecné bezpečnostné upozornenia

1.3.1 Riziko hmotnej škody spôsobenej mrazom

- ▶ Zabezpečte, aby vykurovací systém ostal počas mrazu v každom prípade v prevádzke a aby sa dostatočne temperovali všetky priestory.
- ▶ Ak nedokážete zabezpečiť prevádzku, potom nechajte vykurovací systém vypustiť servisnému technikovi.

1.3.2 Nebezpečenstvo spôsobené chybnou obsluhou

Chybnou obsluhou môžete ohroziť samých seba a iné osoby a zapríčiniť vznik hmotných škôd.

- ▶ Starostlivo si prečítajte predkladaný návod a všetky súvisiace platné podklady, najmä kapitolu „Bezpečnosť“ a výstražné upozornenia.
- ▶ Vykonávajte iba také činnosti, ku ktorým vás vedie predložený návod na použitie.

2 Pokyny k dokumentácii

2.1 Dodržiavanie súvisiacich podkladov

- ▶ Bezpodmienečne dodržiavajte všetky návody na obsluhu, ktoré sú priložené ku komponentom systému.

2.2 Uschovanie podkladov

- ▶ Tento návod, ako aj všetky súvisiace podklady uschovajte pre ďalšie použitie.

2.3 Platnosť návodu

Tento návod platí výlučne pre:

VRC 700/6 – číslo výrobku

Slovensko	0020171316
-----------	------------

2.4 Názvoslovie

Na zjednodušenie sa používajú nasledujúce výrazy:

- Regulátor systému: keď sa myslí regulátor systému VRC 700.
- Diaľkové ovládanie: keď sa myslí diaľkové ovládanie VR 91.

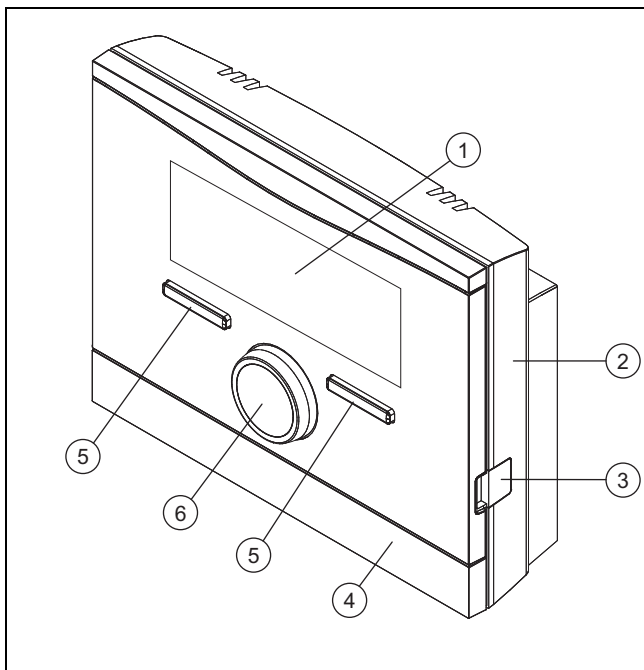
2.5 Dostupnosť funkcií

Funkcie opísané v tejto kapitole nie sú k dispozícii pre všetky konfigurácie systému.

Regulátor systému zobrazuje iba funkcie, ktoré sú potrebné pre nainštalovanú konfiguráciu systému.

3 Opis výrobku

3.1 Konštrukcia výrobku



- | | | | |
|---|----------------------|---|--------------------------|
| 1 | Displej | 4 | Kryt stenového podstavca |
| 2 | Stenový podstavec | 5 | Tlačidlo výberu |
| 3 | Konektor diagnostiky | 6 | Otočný gombík |

3.2 Hlavná funkcia

Regulátorom systému je regulátor systému riadený v závislosti od vonkajšej teploty so snímačom vonkajšej teploty namontovaným vonku.

Regulátor systému je spojený so snímačom vonkajšej teploty a so zdrojom tepla. Regulátor systému reguluje vykurovací systém a ďalšie pripojené komponenty, napr. prípravu teplej vody pripojeného zásobníka teplej vody alebo ventiláciu pripojeného ventilačného zariadenia.

3.2.1 Kúrenie

Snímač vonkajšej teploty meria vonkajšiu teplotu a poskytuje hodnoty ďalej regulátoru systému. Pri nižšej vonkajšej teplote zvýši regulátor systému teplotu na výstupe vykurovacieho systému. Ak vonkajšia teplota stúpa, zníži regulátor systému teplotu na výstupe. Regulátor systému reaguje na výkyvy vonkajšej teploty a prostredníctvom teploty na výstupe konštantne reguluje priestorovú teplotu na požadovanú teplotu.

3.2.2 Chladenie

Snímač priestorovej teploty meria priestorovú teplotu a poskytuje hodnoty ďalej regulátoru systému. Ak je priestorová teplota vyššia ako nastavená požadovaná teplota, regulátor systému zapne chladenie.

3.2.3 Vetrание

Kontrolovanou výmenou vzduchu sa vetracie zariadenie stará o privádzanie a odvádzanie vzduchu obytných priestorov. Regulátor systému reguluje objemový prietok prostredníctvom nastavených stupňov vetrania.

3.2.4 Ohrev teplej vody

Snímač teploty meria teplotu vody v zásobníku teplej vody a poskytuje hodnoty ďalej regulátoru systému. Ak teplota leží pod nastavenou hodnotou, zvýši regulátor systému teplotu v okruhu teplej vody a zohrieva tým vodu na nastavenú teplotu teplej vody.

3.2.5 Cirkulácia

Cirkulačné potrubie je spojené s teplovodným potrubím a tvorí okruh so zásobníkom teplej vody. Cirkulačné čerpadlo prečerpáva neustále alebo s časovým riadením teplú vodu cez teplovodné potrubie. Tým je teplá voda na odberných miestach neustále k dispozícii.

3.3 Zóny

Budova sa rozdelí na viacero zón, keď je požiadavka na teplo v častiach budovy rozdielna.

- Keď je v dome k dispozícii podlahové vykurovanie a ohrev plochými vykurovacími telesami.
- Keď je v dome k dispozícii viacero samostatných bytových jednotiek.

Ak sú prítomné viaceré zóny, potom regulátor systému reguluje existujúce zóny.

3.4 Hybridný manažér

Keď je pripojené tepelné čerpadlo a prídavné vykurovacie zariadenie, potom môžete použiť hybridný manažér. Pri požiadavke na teplo vyhľadá hybridný manažér zdroj tepla, ktorý vykazuje výhodnejšie náklady. O tom, ktorý zdroj tepla hybridný manažér aktivuje, rozhoduje hybridný manažér na základe nastavenej tarify vo vzťahu k požiadavke na teplo.

Aby mohli tepelné čerpadlo a vykurovacie zariadenie pracovať efektívne a vyladene, musíte správne nastaviť tarifu (→ strana 13). Pri nesprávne nastavených tarifách môžu vzniknúť zvýšené náklady.

3.5 Funkcia protimrazovej ochrany

Funkcia protimrazovej ochrany chráni vykurovací systém a byt pred poškodením spôsobeným mrazom. Funkcia protimrazovej ochrany monitoruje vonkajšiu teplotu.

Ak vonkajšia teplota

- klesne pod 4 °C, potom regulátor systému zapne zdroj tepla po dobe oneskorenia protimrazovej ochrany a reguluje požadovanú izbovú teplotu na minimálne 5 °C.
- stúpne nad 5 °C, potom regulátor systému nezapne zdroj tepla, ale monitoruje vonkajšiu teplotu.



Upozornenie

Servisný pracovník môže nastaviť dobu oneskorenia protimrazovej ochrany.

3.6 Zabránenie chybných funkcií

- Dbajte na to, aby mohol priestorový vzduch voľne prúdiť okolo regulátora systému a aby sa regulátor systému nezakrýval nábytkom, závesmi alebo inými predmetmi.
- Dbajte na to, aby boli úplne otvorené všetky termostatické ventily vykurovacích telies v miestnosti, v ktorej je namontovaný regulátor systému.

3.7 Typový štítok

Typový štítok sa nachádza vo vnútri výrobku a nie je prístupný zvonku.

3.8 Sériové číslo

Sériové číslo si môžete vyvolať na displeji v bode **Menu** → **Informácia** → **Sériové číslo**. 10-miestne číslo výrobku sa nachádza v druhom riadku.

3.9 Označenie CE



S označením CE sa dokumentuje, že výrobky podľa vyhlásenia o zhode spĺňajú základné požiadavky nasledujúcich smerníc.

Vyhlásenie o zhode si môžete prezrieť u výrobcu.

4 Prevádzka

4.1 Štruktúra obsluhy

4.1.1 Úroveň zobrazenia a obsluhy

Výrobok má dve úrovne obsluhy a zobrazenia.

Na úrovni prevádzkovateľa nájdete informácie a možnosti nastavenia, ktoré budete potrebovať ako prevádzkovateľ.

Úroveň prevádzkovateľa (→ strana 18)

Úroveň pre servisných pracovníkov je vyhradená pre servisných pracovníkov. Táto je chránená kódom. Iba servisný pracovník môže meniť nastavenia v úrovni pre servisných pracovníkov.

4.1.2 Usporiadanie štruktúry menu

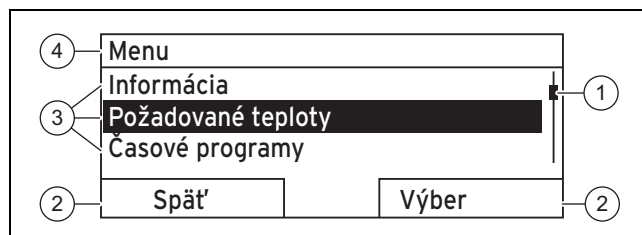
Štruktúra menu pozostáva z viacerých úrovní výberu a z jednej nastavovacej úrovne.

Zo základného zobrazenia sa prostredníctvom tlačidla výberu **Menu** vždy dostanete do úrovne výberu 1.

Prostredníctvom tlačidla výberu **Druh prevádz.** sa dostanete priamo do nastavovacej úrovne **Druh prevádzky**.

Najspodnejšou úrovňou je vždy nastavovacia úroveň.

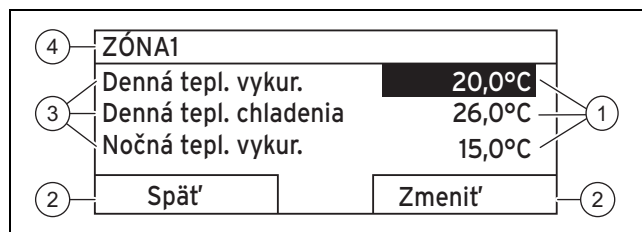
4.1.3 Úroveň výberu



- | | | | |
|---|----------------------------------|---|----------------------------------|
| 1 | Lišta | 3 | Položky zoznamu na úrovni výberu |
| 2 | aktuálna funkcia tlačidla výberu | 4 | Aktuálna úroveň výberu |

Posuvná lišta (1) je viditeľná len vtedy, ak je v zozname viac záznamov, ako je možné súčasne zobraziť na displeji.

4.1.4 Nastavovacia úroveň



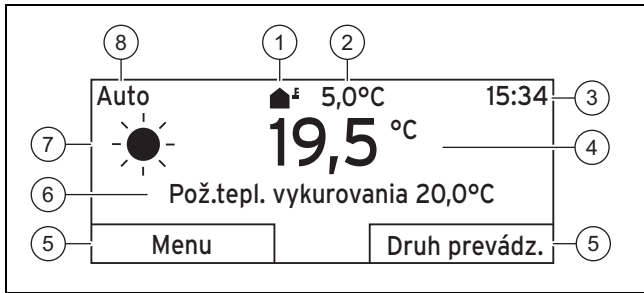
- | | | | |
|---|----------------------------------|---|--------------------------------|
| 1 | Nastavovacie hodnoty | 3 | Funkcie na nastavovacej úrovni |
| 2 | aktuálna funkcia tlačidla výberu | 4 | Aktuálna úroveň výberu |

V nastavovacej úrovni môžete odčítať alebo meniť nastavovacie hodnoty.

4.1.5 Funkcia programovateľných tlačidiel pre tlačidlá výberu

Obidve tlačidlá výberu majú funkciu programovateľných tlačidiel, to znamená, že tlačidlám výberu môžu byť priradené rôzne funkcie. Ak napr. stlačíte ľavé tlačidlo výberu, potom sa aktuálna funkcia zmení z **Menu** na **Späť**.

4.2 Základné zobrazenie



- | | | | |
|---|--|---|--|
| 1 | Symbol pre vonkajšiu teplotu | 5 | aktuálna funkcia tlačidla výberu |
| 2 | Vonkajšia teplota | 6 | Informačné pole |
| 3 | Denný čas | 7 | Symbol pri druhu prevádzky Auto |
| 4 | Priestorová teplota (iba pri montáži na stenu) | 8 | Režim aktuálneho druhu prevádzky |

Základné zobrazenie zobrazuje:

- Keď viackrát stlačíte tlačidlo výberu.
- Keď sa regulátor systému nachádza v úrovni výberu alebo v nastavovacej úrovni a vy regulátor systému neobsluhujete dlhšie ako 5 minút.

4.2.1 Prednostná zóna v základnom zobrazení

Keď má váš vykurovací systém nezávislé zóny, servisný pracovník nastaví zónu, ktorej hodnoty sa majú zobrazovať v základnom zobrazení.

4.2.2 Prednostný druh prevádzky v základnom zobrazení

Keď je váš vykurovací systém dimenzovaný na dva druhy prevádzky vykurovania, chladenia alebo vetrania, potom môžete základné zobrazenie prestaviť na želaný druh prevádzky.

Nastavenie prednostného zobrazenia (→ strana 13)

4.2.3 Informácie v základnom zobrazení

Základné zobrazenie zobrazuje najdôležitejšie nastavenia a hodnoty vykurovacieho systému.

V základnom zobrazení sa môžu objaviť rôzne informácie. Závisí od toho, ktorý druh prevádzky preferujete v základnom zobrazení a v ktorom režime sa tento druh prevádzky nachádza.

4.2.3.1 Základné zobrazenie pre druh prevádzky Vykurovanie

Režim	Časové okno	Symbol	Informačné pole
Auto	zap.		Pož.tepl. vykurovania sa objaví: – Regulátor systému reguluje na želanú teplotu.
	vyp		
Deň			objaví sa prázdny riadok:
Noc			– Regulátor systému nevyžaduje vykurovaciu energiu.
Vyp			prázdny riadok

4.2.3.2 Základné zobrazenie pre druh prevádzky Chladenie

Režim	Časové okno	Symbol	Informačné pole
Auto	zap.		Pož.tepl. chladenia
	vyp		prázdny riadok
Deň			Pož.tepl. chladenia
Vyp			prázdny riadok

4.2.3.3 Základné zobrazenie pre druh prevádzky Vetranie

Režim	Časové okno	Symbol	Informačné pole
Auto	zap.		Max. stupeň vetrania
	vyp		Max. stupeň vetrania
Deň			Stupeň vetrania
Noc			Stupeň vetrania

4.2.3.4 Základné zobrazenie pre zvláštny druh prevádzky Manuálne chladenie

Režim	Časové okno	Informačné pole
aktivované	zap.	Pož.tepl. chladenia
	vyp	prázdny riadok

4.3 Koncept obsluhy

Regulátor systému obsluhujete pomocou dvoch tlačidiel výberu a otočného gombíka.

Pomocou tlačidiel výberu je možné toto:

- prechádzanie v štruktúre menu úrovňami výberu a nastavovacou úrovňou.
- označenie nastavovanej hodnoty.
- potvrdenie nastavovanej hodnoty.
- prechod do druhov prevádzky.
- prerušenie zmeny nastavovacej hodnoty.

Pomocou otočného gombíka je možné toto:

- prechádzanie položkami zoznamu úrovne výberu.
- označenie úrovne výberu alebo nastavovacej úrovne.
- zmena zvolenej nastavovanej hodnoty.

Displej zobrazuje označený prvok prostredníctvom bieleho písma na čiernom podklade. Blikajúca označená hodnota znamená, že chcete zmeniť hodnotu.

Ak regulátor systému neobsluhujete dlhšie ako 10 sekúnd, potom sa vypne podsvietenie.

Ak regulátor systému nebudete obsluhovať dlhšie ako 5 minút, na displeji sa zobrazí základné zobrazenie.

4.3.1 Nastavenie prostredníctvom otočného gombíka v základnom zobrazení

Keď sa na displeji zobrazuje základné zobrazenie, potom môžete pomocou otočného gombíka meniť nastavenie želannej teploty alebo stupňa vetrania.

To, ktoré nastavenie zmeníte, závisí od výberu preferovaného displeja v základnom zobrazení, druhu prevádzky a od nastaveného režimu druhu prevádzky.

4.3.1.1 Požadovaná teplota v druhu prevádzky Vykurovanie

Zmeniť požad. tepl. deň
18°C
pre 6 hodín: čakať 12 s
trvalo: stlačiť OK

OK

Režim	Časové okno	Účinnok
Auto	zap.	Prechod na ďalšie zobrazenie na displeji s otázkou: – trvalá zmena Denná tepl. vykुर. – zmena na 6 hodín Denná tepl. vykुर.
	Vyp	priama zmena na 6 hodín Nočná tepl. vykुर.
Deň		Prechod na ďalšie zobrazenie na displeji s otázkou: – trvalá zmena Denná tepl. vykुर. – zmena na 6 hodín Denná tepl. vykुर.
Noc		priama zmena na 6 hodín Nočná tepl. vykुर.
Vyp		žiadna

4.3.1.2 Požadovaná teplota v druhu prevádzky Chladenie

Režim	Časové okno	Účinnok
Auto	zap.	priama trvalá zmena Denná tepl. chladenia
	Vyp	žiadna
Deň		priama trvalá zmena Denná tepl. chladenia
Vyp		žiadna

4.3.1.3 Stupeň vetrania v druhu prevádzky Vetranie

Režim	Časové okno	Účinnok
Auto	zap.	priama trvalá zmena Max. st. vetrania, deň
	Vyp	priama trvalá zmena Max. st. vetrania, noc
Deň		priama trvalá zmena Max. st. vetrania, deň
Noc		priama trvalá zmena Max. st. vetrania, noc

4.3.1.4 Požadovaná teplota vo zvláštnom druhu prevádzky Manuálne chladenie

Režim	Časové okno	Účinnok
aktivované	zap.	priama trvalá zmena Denná tepl. chladenia
	Vyp	žiadna

4.3.1.5 Nastavenie prostredníctvom otočného gombíka bez účinku

Nasledujúce zvláštne druhy prevádzky nie je možné ovplyvniť otáčaním otočného gombíka:

- **Systém vyp, aktívne**
- **Jednorazový ohrev zásobníka**
- **Párty**
- **1 deň doma**
- **Plánovať dni doma**
- **1 deň mimo domu**
- **Plánovať dni mimo domu**
- **Jednorazové vetranie**
- **Funkcia sušenia betónu**

4.3.2 Príklad zmeny kontrastu displeja

Auto 5,0°C 15:34

19,5 °C

Pož. tepl. vykurovania 20,0°C

Menu
Prevádzkový režim

1. Ľavé tlačidlo výberu **Späť** stlačíte dovtedy, kým sa na displeji nezobrazí základné zobrazenie.
2. Stlačte ľavé tlačidlo výberu **Menu**.
◀ Regulátor systému prejde do úrovne výberu 1.

Menu

Informácia

Požadované teploty

Časové programy

Späť
Výber

3. Otáčajte otočným gombíkom, kým sa neoznačí položka zoznamu **Základné nastavenie**.

Menu

Plánovať dni mimo domu

Plánovať dni doma

Základné nastavenie

Späť
Výber

4. Stlačte pravé tlačidlo výberu **Výber**.
◀ Regulátor systému prejde do úrovne výberu 2.

Základné nastavenie	
Jazyk	
Dátum/denný čas	
Displej	
Späť	Výber

5. Otáčajte otočným gombíkom, kým sa neoznačí položka zoznamu **Displej**.

Základné nastavenie	
Jazyk	
Dátum/denný čas	
Displej	
Späť	Výber

6. Stlačte pravé tlačidlo výberu **Výber**.
 < Regulátor systému prejde do nastavovacej úrovne **Displej**. Nastavovacia hodnota pre **Kontrast displeja** je označená.

Displej	
Kontrast displeja	9
Blokovanie tlačidiel	
Späť	zmeniť

7. Stlačte pravé tlačidlo výberu **Zmeniť**.
 < Označená hodnota bliká.

Displej	
Kontrast displeja	9
Blokovanie tlačidiel	
Zrušiť	OK

8. Pre zmenu hodnoty otáčajte otočným gombíkom.

Displej	
Kontrast displeja	12
Blokovanie tlačidiel	
Zrušiť	OK

9. Pre potvrdenie zmeny stlačte pravé tlačidlo výberu **OK**.
 < Regulátor systému uložil zmenenú hodnotu.
 10. Viackrát stlačte ľavé tlačidlo výberu **Späť**, aby ste sa dostali do základného zobrazenia.

5 Funkcie obsluhy a zobrazenia



Upozornenie

Funkcie opísané v tejto kapitole nie sú k dispozícii pre všetky konfigurácie systému.

Prehľad druhov prevádzky a úrovne prevádzkovateľa

Druhy prevádzky (→ strana 18)

Úroveň prevádzkovateľa (→ strana 18)

Údaj o ceste na začiatku popisu funkcie uvádza, ako sa v štruktúre menu dostanete k tejto funkcii.

Opis funkcií pre **ZÓNA1** platí zastupujúco pre všetky existujúce zóny.

5.1 Informácie

5.1.1 Odčítanie stavu systému

Menu → Informácia → Stav systému

- V bode **Stav systému** sa nachádza zoznam s informáciami, ktorý zobrazuje prehľad aktuálneho stavu systému a aktuálne nastavenia, ktoré tam môžete meniť.

5.1.1.1 Systém

Menu → Informácia → Stav systému → Stav poruchy

- Keď nie je potrebná údržba a nevyskytla sa žiadna porucha, potom je pri **Stav poruchy** hodnota **OK**. Keď je potrebná údržba alebo sa vyskytla porucha, potom je pri **Stav poruchy** hodnota **Zoz. por.**. Pravé tlačidlo výberu má v tomto prípade funkciu **Zobraziť**. Stlačením pravého tlačidla výberu **Zobraziť** si môžete nechať zobraziť zoznam poruchových hlásení.

Menu → Informácia → Stav systému → Green IQ

- Funkciu môžete využiť, keď je pripojený zdroj tepla **Green IQ** spôsobilý.

zap.: Druh prevádzky reguluje zdroj tepla vo vykurovacej prevádzke a v prevádzke zásobníka tak, aby sa dosiahlo maximálne využitie výhrevnosti.

vyp.: Druh prevádzky je vypnutý.

Menu → Informácia → Stav systému → Tlak vody

- Pomocou tejto funkcie môžete zisťovať tlak vody vykurovacieho systému.

Menu → Informácia → Stav systému → Stav systému

- Pomocou tejto funkcie môžete odčítať, v akom druhu prevádzky sa nachádza vykurovací systém.
- **Pohotov.:** vykurovací systém nevykazuje žiadnu požiadavku na teplo a je v pokojovom stave.
- **Vykur. pr.:** vykurovací systém vykuruje obytné priestory na **Požadovaná teplota vykurovania**.
- **Chladenie:** vykurovací systém chladí obytné priestory na **Požadovaná teplota chladenia**.
- **Teplá voda:** vykurovací systém ohrieva teplú vodu v zásobníku na požadovanú teplotu **Teplá voda**.

Menu → Informácia → Stav systému → Teplota kolektora

- Pomocou tejto funkcie môžete odčítať aktuálnu teplotu na snímači teploty kolektora.

Menu → Informácia → Stav systému → Solárny zisk

- Pomocou tejto funkcie môžete odčítať sčítaný solárny zisk.

Prihliadajte na obsah kapitoly Zobrazenie spotreby energie a energetického zisku (→ strana 9).

Menu → Informácia → Stav systému → Res. solárneho zisku

- Ak pri funkcii **Res. solárneho zisku** zvolíte nastavenie **Áno** a stlačíte pravé tlačidlo výberu **OK**, potom nastavíte doteraz sčítaný prírodný zisk späť na 0 kWh.

Menu → Informácia → Stav systému → Prírodný zisk

- Pomocou tejto funkcie môžete odčítať sčítaný prírodný zisk.

Prihliadajte na obsah kapitoly Zobrazenie spotreby energie a energetického zisku (→ strana 9).

Menu → Informácia → Stav systému → Res. prírodného zisku

- Ak pri funkcii **Res. prírodného zisku** zvolíte nastavenie **Áno** a stlačíte pravé tlačidlo výberu **OK**, potom nastavíte doteraz sčítaný prírodný zisk späť na 0 kWh.

Menu → Informácia → Stav systému → Akt. vlh. priest. vzd.

- Pomocou tejto funkcie môžete zisťovať aktuálnu vlhkosť priestorového vzduchu. Snímač vlhkosti priestorového vzduchu je zabudovaný v regulátore systému.

Menu → Informácia → Stav systému → Aktuálny rosný bod

- Pomocou tejto funkcie môžete odčítať aktuálny rosný bod. Rosný bod uvádza teplotu, pri ktorej kondenzuje vodná para vzduchu a zráža sa na predmetoch.

Menu → Informácia → Stav systému → triVAI

- Pomocou tejto funkcie môžete zistiť, či tepelné čerpadlo alebo prídavné vykurovacie zariadenie (plyn, olej alebo elektrický prúd) aktuálne pokrýva požiadavku na teplo. Manažér energií rozhodne na základe **triVAI** a kritérií komfortu, ktorý zdroj energie použije.

Ak je odčítaná hodnota vyššia ako 1, potom je tepelné čerpadlo výhodnejšie na pokrytie požiadavky na teplo, ako prídavné vykurovacie zariadenie.

5.1.1.2 ZÓNA 1

Menu → Informácia → Stav systému → Denná tepl. vykur.

- Pomocou tejto funkcie môžete nastavovať želanú dennú teplotu pre zónu.

Denná tepl. vykur. je teplota, ktorú si želáte v priestoroch počas dňa alebo, keď ste doma.

Menu → Informácia → Stav systému → Denná tepl. chladenia

- Pomocou tejto funkcie môžete nastavovať želanú dennú teplotu pre zónu.

Denná tepl. chladenia je teplota, ktorú si želáte v priestoroch počas dňa alebo, keď ste doma.

Menu → Informácia → Stav systému → Nočná tepl. vykur.

- Pomocou tejto funkcie môžete nastavovať želanú nočnú teplotu pre zónu.

Nočná tepl. vykur. je teplota, ktorú si želáte v priestoroch v noci alebo ak ste mimo domu (nočný režim).

Menu → Informácia → Stav systému → Priestorová teplota

- Keď je regulátor systému namontovaný mimo zdroja tepla, potom môžete odčítať aktuálnu priestorovú teplotu.

Regulátor systému má zabudovaný snímač teploty, ktorý zisťuje priestorovú teplotu.

5.1.1.3 Vetranie

Menu → Informácia → Stav systému → Snímač kvality vzd. 1/2

- Pomocou tejto funkcie môžete zisťovať namerané hodnoty zo snímača kvality vzduchu.

Menu → Informácia → Stav systému → Vlhkosť odpad. vzd.

- Pomocou tejto funkcie môžete odčítať vlhkosť odpadového vzduchu vo vetracej šachte vetracieho zariadenia.

5.1.2 Zobrazenie spotreby energie a energetického zisku

Regulátor zobrazuje na displeji a v dodatočne použiteľnej aplikácii hodnoty k spotrebe energie, resp. k energetickému zisku.

Regulátor zobrazuje odhad hodnôt systému. Hodnoty sa okrem iného ovplyvňujú nasledujúcimi faktormi:

- Inštalácia/vyhotovenie vykurovacieho systému
- Správanie používateľov
- Sezónne podmienky okolia
- Tolerancie a komponenty

Externé komponenty, ako napr. externé čerpadlá vykurovania alebo ventily, a iné spotrebiče a zdroje v domácnosti ostávajú nezohľadnené.

Odchýlky medzi zobrazovanou a skutočnou spotrebou energie, resp. energetickým ziskom môžu byť výrazné.

Údaje k spotrebe energie, resp. k energetickému zisku nie sú vhodné na vytváranie alebo porovnanie výpočtov energií.

5.1.2.1 Spotreba

Niektoré komponenty nepodporujú zisťovanie spotreby, ktorá sa zobrazuje sčítaná na displeji. V návodoch komponentov sa dozviete, či a ako zaznamenávajú jednotlivé komponenty spotrebu.

Menu → Informácia → Spotreba → aktuálny mesiac → Vykurovanie → El. prúd

- Pomocou tejto funkcie môžete odčítať sčítanú spotrebu elektrickej energie na vykurovanie za prebiehajúci mesiac.

Menu → Informácia → Spotreba → aktuálny mesiac → Vykurovanie → Palivo

- Pomocou tejto funkcie môžete odčítať sčítanú spotrebu paliva v kWh na vykurovanie za prebiehajúci mesiac.

Menu → Informácia → Spotreba → aktuálny mesiac → Teplá voda → El. prúd

- Pomocou tejto funkcie môžete odčítať sčítanú spotrebu elektrickej energie na ohrev teplej vody za prebiehajúci mesiac.

Menu → Informácia → Spotreba → aktuálny mesiac → Teplá voda → Palivo

- Pomocou tejto funkcie môžete odčítať sčítanú spotrebu paliva v kWh na ohrev teplej vody za prebiehajúci mesiac.

Menu → Informácia → Spotreba → posledný mesiac → Vykurovanie → El. prúd

- Pomocou tejto funkcie môžete odčítať sčítanú spotrebu elektrickej energie na vykurovanie za posledný mesiac.

Menu → Informácia → Spotreba → posledný mesiac → Vykurovanie → Palivo

- Pomocou tejto funkcie môžete odčítať sčítanú spotrebu paliva v kWh na vykurovanie za posledný mesiac.

Menu → Informácia → Spotreba → posledný mesiac → Teplá voda → El. prúd

- Pomocou tejto funkcie môžete odčítať sčítanú spotrebu elektrickej energie na ohrev teplej vody za minulý mesiac.

Menu → Informácia → Spotreba → posledný mesiac → Teplá voda → Palivo

- Pomocou tejto funkcie môžete odčítať sčítanú spotrebu paliva v kWh na ohrev teplej vody za posledný mesiac.

Menu → Informácia → Spotreba → História → Vykurovanie → El. prúd

- Pomocou tejto funkcie môžete odčítať sčítanú spotrebu elektrickej energie na vykurovanie od uvedenia do prevádzky.

Menu → Informácia → Spotreba → História → Vykurovanie → Palivo

- Pomocou tejto funkcie môžete odčítať sčítanú spotrebu paliva v kWh na vykurovanie od uvedenia do prevádzky.

Menu → Informácia → Spotreba → História → Teplá voda → El. prúd

- Pomocou tejto funkcie môžete odčítať sčítanú spotrebu elektrickej energie na ohrev teplej vody od uvedenia do prevádzky.

Menu → Informácia → Spotreba → História → Teplá voda → Palivo

- Pomocou tejto funkcie môžete odčítať sčítanú spotrebu paliva v kWh na ohrev teplej vody od uvedenia do prevádzky.

5.1.2.2 Odčítanie diagramu solárneho zisku

Menu → Informácia → Solárny zisk

- Diagram v bode **Solárny zisk** zobrazuje porovnanie mesačného solárneho zisku minulého a aktuálneho roka.

Celkový výnos je vidieť dole vpravo. Maximálnu hodnotu posledných dvoch rokov, ktorá bola dosiahnutá v jednom mesiaci, je vidieť hore vpravo.

5.1.2.3 Odčítanie diagramu prírodného zisku

Menu → Informácia → Prírodný zisk

- Diagram v bode **Prírodný zisk** zobrazuje porovnanie mesačného úžitku pre životné prostredie minulého a aktuálneho roka.

Celkový výnos je vidieť dole vpravo. Maximálnu hodnotu posledných dvoch rokov, ktorá bola dosiahnutá v jednom mesiaci, je vidieť hore vpravo.

5.1.2.4 Odčítanie diagramu spotreby elektrickej energie

Menu → Informácia → Spotreba el. energie

- Diagram zobrazuje v bode **Spotreba el. energie** porovnanie mesačnej spotreby prúdu predchádzajúceho a aktuálneho roka.

Celkový výnos je vidieť dole vpravo. Maximálnu hodnotu posledných dvoch rokov, ktorá bola dosiahnutá v jednom mesiaci, je vidieť hore vpravo.

5.1.2.5 Odčítanie diagramu spotreby paliva

Menu → Informácia → Spotreba paliva

- Diagram zobrazuje v bode **Spotreba paliva** porovnanie mesačnej spotreby paliva predchádzajúceho a aktuálneho roka.

Celkový výnos je vidieť dole vpravo. Maximálnu hodnotu posledných dvoch rokov, ktorá bola dosiahnutá v jednom mesiaci, je vidieť hore vpravo.

5.1.2.6 Odčítanie diagramu zisku zo spätného získavania tepla

Menu → Informácia → Spät. získav. tepla

- Diagram zobrazuje v bode **Spät. získav. tepla** porovnanie mesačného zisku zo spätného získavania tepla predchádzajúceho a aktuálneho roka.

Celkový výnos je vidieť dole vpravo. Maximálnu hodnotu posledných dvoch rokov, ktorá bola dosiahnutá v jednom mesiaci, je vidieť hore vpravo.

5.1.3 Odčítanie kontaktných údajov servisného pracovníka

Menu → Informácia → Kontaktné údaje

- Ak servisný pracovník pri inštalácii zadal názov svojej firmy a svoje telefónne číslo, potom si môžete tieto údaje odčítať v bode **Kontaktné údaje**.

5.1.4 Odčítanie sériového čísla a čísla výrobku

Menu → Informácia → Sériové číslo

- Pomocou tejto funkcie môžete zistiť sériové číslo výrobku. Číslo výrobku sa nachádza v druhom riadku.

5.2 Nastavenia

5.2.1 Nastavenie požadovaných teplôt

Pomocou tejto funkcie nastavujete želané teploty pre zónu a ohrev teplej vody.

5.2.1.1 Zóna

Menu → Požadované teploty → ZÓNA1

- Pre zónu môžete nastaviť rôzne požadované teploty:

Vykurovanie

- **Denná tepl. vykur.:** nastavíte komfortnú priestorovú teplotu v obytných priestoroch.
- **Nočná tepl. vykur.:** nastavíte nižšiu priestorovú teplotu, pri ktorej obytné priestory nevychladnú.

Chladenie

- **Denná tepl. chladenia:** nastavíte komfortnú priestorovú teplotu v obytných priestoroch.

5.2.1.2 Ohrev teplej vody



Nebezpečenstvo!

Nebezpečenstvo ohrozenia života spôsobené legionelami!

Legionely sa vyvíjajú pri teplotách pod 60 °C.

- ▶ Informujte sa u vášho servisného pracovníka o opatreniach na ochranu proti legionelám, ktoré sa vykonali vo vašom systéme.
- ▶ Bez konzultácie so servisným technikom nenastavujte teploty vody pod 60 °C.

Menu → Požadované teploty → Okruh teplej vody

- Pre okruh teplej vody môžete nastaviť požadovanú teplotu **Teplá voda**.

Keď je pripojené tepelné čerpadlo a želaná teplota sa nastavila nad 55 °C, potom sa môže stať, že zásobovanie teplou vodou prevezme v prevažnej miere prídavné vykurovacie zariadenie.

5.2.2 Nastavenie stupňa vetrania

Menu → Stupeň vetrania

- Pomocou tejto funkcie môžete nastavovať, ako rýchlo sa má spotrebovaný priestorový vzduch vymieňať za čerstvý vonkajší vzduch.

Max. st. vetrania, deň: vetranie zabezpečuje plynulú výmenu vzduchu.

Max. st. vetrania, noc: vetranie zabezpečuje redukovanú výmenu vzduchu.

5.2.3 Časový program

Pomocou časového programu môže regulátor systému prepínať v stanovených časoch automaticky medzi 2 vykonanými nastaveniami. K tomu zriadte v časovom programe želané časové okná.

Nastavenie časového programu **Vykurovanie** (→ strana 12)

Nastavenie časového programu **Chladenie** (→ strana 12)

Nastavenie časového programu okruhu teplej vody (→ strana 12)

Nastavenie časového programu **Cirkulácia** (→ strana 12)

Nastavenie časového programu **Vetrание** (→ strana 12)

Nastavenie časového programu **Vysoká tarifa** (→ strana 12)

Pre každý jednotlivý deň a pre preddefinované bloky (**Pondelok - Piatok**, **Sobota - Nedeľa**, **Pondelok - Nedeľa**) môžete zriadiť až 3 časové okná.

Pri zadávaní časových okien jednotlivých dní, resp. blokov platí vždy naposledy zadané zadanie.

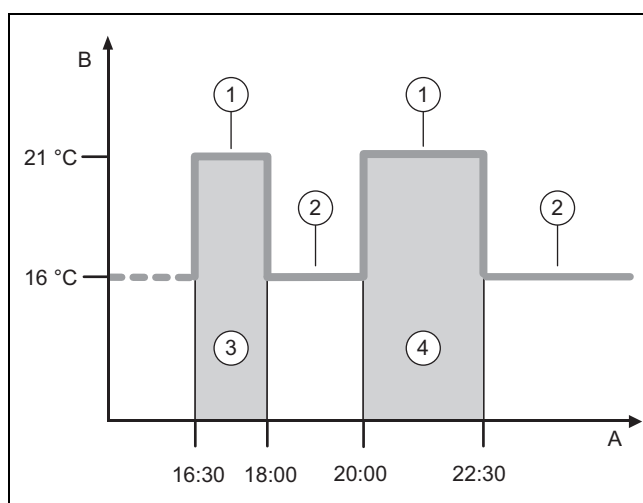
Ak ste nenastavili žiadne časové okná, potom regulátor systému zohľadňuje časové okno stanovené vo výrobnom nastavení.



Upozornenie

Raz nastavené časové programy ostanú zachované aj pri strate napätia.

5.2.3.1 Príklad druhu prevádzky Vykurovanie: časové okno pre jeden deň



A	Denný čas	2	Nočná tepl. vykur.
B	Teplota	3	Časové okno 1
1	Denná tepl. vykur.	4	Časové okno 2

Teploty (**Denná tepl. vykur.** a **Nočná tepl. vykur.**) stanovte vo funkcii Nastavenie **Požadované teploty** (→ strana 11).

Časy pre časové okná stanovte vo funkcii Nastavenie časových programov **Vykurovanie** (→ strana 12).

Denná tepl. vykur.: 21 °C

Nočná tepl. vykur.: 16 °C

Interval 1: 16.30 - 18.00 hod.

Interval 2: 20.00 - 22.30 hod.

V rámci časových okien reguluje regulátor systému teplotu v miestnosti na nastavenú **Denná tepl. vykur.**

Mimo časových okien reguluje regulátor systému teplotu v miestnosti na nastavenú **Nočná tepl. vykur.**

5.2.3.2 Rýchle nastavenie časových programov

Ak napríklad pre jeden pracovný deň v týždni potrebujete odlišné časové okno, potom najskôr nastavte časy pre celý blok **Pondelok - Piatok**. Následne nastavte odlišné časové okno pre pracovný deň.

5.2.3.3 Zobrazenie a zmena odlišných časov v bloku

Pondelok-nedeľa	
Interval 1:	!! : !! - !! : !!
Interval 2:	!! : !! - !! : !!
Interval 3:	!! : !! - !! : !!
Spät'	Výber

Ak si na displeji necháte zobraziť blok a pre minimálne jeden deň v tomto bloku ste definovali odlišné časové okno, potom sa na displeji zobrazia časy v bloku s !!.

Jednotlivé dni sa líšia od zvoleného časového programu Po-Ne.	
Spät'	OK

Ak stlačíte pravé tlačidlo výberu **Výber**, potom sa na displeji zobrazí hlásenie, ktoré vás bude informovať o odlišnom časovom okne. Časy nepotrebuje prispôbovať.

Nastavené časy pre bloky označené s !! si môžete nechať zobraziť na displeji a meniť pomocou pravého tlačidla výberu **OK**.

5.2.3.4 Nastavenie časového programu Vykurovanie

Menu → Časové programy → ZÓNA1

- Časové programy sú pre druh prevádzky **Vykurovanie** aktívne iba v automatickom režime. V rámci časových okien reguluje regulátor systému pripojené miestnosti na nastavenú požadovanú teplotu **Denná tepl. vykúr.**. Mimo časových okien prepne regulátor systému na druh prevádzky, ktorú nastavil servisný pracovník: **Eco** alebo **Nočná tepl. vykúr.**. Keď servisný pracovník ponechal výrobné nastavenie **Eco**, regulátor vypne funkciu vykurovania.

Nastavte druh prevádzky **Vykurovanie**. (→ strana 15)

5.2.3.5 Nastavenie časového programu Chladenie

Menu → Časové programy → ZÓNA1: Chladenie

- Časové programy sú aktívne v druhu prevádzky **Chladenie** a vo zvláštnom druhu prevádzky **Manuálne chladenie**. V každom nastavenom časovom okne platí požadovaná teplota, ktorú ste nastavili pri funkcii **Požadované teploty**. V rámci časových okien ochladí zóna obytné priestory na požadovanú teplotu **Denná tepl. chladenia**. Mimo týchto časových okien sa chladenie nerealizuje.

5.2.3.6 Nastavenie časového programu prípravy teplej vody

Menu → Časové programy → Okruh teplej vody

- Časové programy sú pre prípravu teplej vody aktívne iba v automatickom režime. V každom nastavenom časovom okne platí želaná teplota **Teplá voda**. Na konci časového okna vypne regulátor systému prípravu teplej vody, až po začiatok nasledujúceho časového okna.

5.2.3.7 Nastavenie časového programu Cirkulácia

Menu → Časové programy → Cirkulácia

- Časové programy sú pre cirkuláciu aktívne iba v automatickom režime. Nastavené časové okná určujú prevádzkové doby cirkulácie. V rámci časových okien je cirkulácia zapnutá. Mimo časových okien je cirkulácia vypnutá.

5.2.3.8 Nastavenie časového programu Vetranie

Menu → Časové programy → Vetranie

- Časové programy sú pre vetranie aktívne iba v automatickom režime. V každom nastavenom časovom okne platí stupeň vetrania, ktorý ste nastavili pri funkcii **Vetranie**. V rámci časových okien regulátor systému reguluje vetracie zariadenie maximálne na **Max. st. vetrania, deň**. Mimo časových okien regulátor systému reguluje vetracie zariadenie maximálne na **Max. st. vetrania, noc**.

5.2.3.9 Nastavenie časového programu Vysoká tarifa

Menu → Časové programy → Vysoká tarifa

- Pomocou tejto funkcie môžete nastaviť, kedy sa má vyvolať vysoká tarifa alebo nízka tarifa na výpočet nákladov.

V rámci časových okien: pre vysokú tarifu

Mimo časových okien: pre nízku tarifu

Časy vysokej tarify sú závislé od vášho dodávateľa energie.

Keď energetický závod uvádza iba jednu tarifu, potom nemusíte nastavovať časové okná. Výpočet nákladov za elektrinu sa vykonáva s jednou tarifou.

Nastavenie nákladov (→ strana 13)

5.2.4 Plánovať dni mimo dom

Menu → Plánovať dni mimo domu

- Pomocou tejto funkcie nastavíte časový úsek a teplotu pre dni, ktoré nestrávite doma.

Správanie sa vykurovacieho systému počas nastaveného časového okna

- Teplá voda sa nenahrieva.
- Predtým nastavená teplota platí pre všetky zóny.
- Vetranie beží na najnižšom stupni vetrania.
- Chladenie je vypnuté.

Pokým je funkcia **Plánovať dni mimo domu** aktivovaná, prednosť má nastavený druh prevádzky. Po uplynutí zadaného časového úseku alebo ak funkciu zrušíte skôr, pracuje vykurovací systém opäť v prednastavenom druhu prevádzky.

5.2.5 Plánovanie dní doma

Menu → Plánovať dni doma

- V rámci uvedeného časového úseku pracuje vykurovací systém v druhu prevádzky **Automatický režim** s nastave-

niami pre deň **Nedeľa**, ktoré sú nastavené pri funkcii **Časové programy**. Po uplynutí zadaného časového úseku alebo ak funkciu zrušíte skôr, pracuje vykurovací systém opäť v prednastavenom druhu prevádzky.

5.2.6 Výber jazyka

Menu → Základné nastavenia → Jazyk

- Pomocou tejto funkcie môžete prepnúť na jazyk, ktorý sa má zobrazovať na displeji.

5.2.6.1 Nastavenie zrozumiteľného jazyka

1. Ľavé tlačidlo výberu stlačte dovtedy, kým sa nezobrazí základné zobrazenie.
2. Stlačte ešte raz ľavé tlačidlo výberu.
3. Otočným gombíkom otáčajte doprava dovtedy, kým sa nezobrazí prerušovaná čiara.
4. Otočným gombíkom otáčajte doľava dovtedy, kým neoznačíte druhú položku zoznamu nad prerušovanou čiarou.
5. Dva krát stlačte pravé tlačidlo výberu.
6. Otočným gombíkom otáčajte dovtedy, kým nenájdete jazyk, ktorému rozumiete.
7. Stlačte pravé tlačidlo výberu.

5.2.7 Nastavenie dátumu a času



Upozornenie

Keď sa celý vykurovací systém prepne do stavu bez napätia, potom čas beží správne ďalších 30 minút. Po tejto dobe musíte nanovo nastaviť dátum a čas.

5.2.7.1 Nastavenie dátumu

Menu → Základné nastavenia → Dátum/denný čas → Dátum

- Pomocou tejto funkcie nastavíte aktuálny dátum. Všetky funkcie, ktoré obsahujú dátum, sa vzťahujú na nastavený dátum.

5.2.7.2 Nastavenie denného času

Menu → Základné nastavenia → Dátum/denný čas → Denný čas

- Pomocou tejto funkcie nastavíte aktuálny denný čas. Všetky funkcie, ktoré obsahujú denný čas, sa vzťahujú na nastavený denný čas.

5.2.8 Aktivácia automatického alebo manuálneho prestavenia letného času

Menu → Základné nastavenia → Dátum/denný čas → Letný čas

- Pomocou tejto funkcie môžete nastaviť, či sa má regulátor systému automaticky prestaviť na letný čas alebo či chcete letný čas prestavovať manuálne.
- **Auto**: regulátor systému automaticky nastaví letný čas. Regulátor systému používa stredoeurópsky letný čas: začiatok = posledná nedeľa v marci, koniec = posledná nedeľa v októbri.
- **manuálne**: letný čas musíte nastaviť manuálne.

Ak je snímač vonkajšej teploty vybavený prijímačom DCF77, prestavenie sa realizuje automaticky. Funkcia **Letný čas** sa nepoužíva.

5.2.9 Nastavenie kontrastu displeja

Menu → Základné nastavenia → Displej → Kontrast displeja

- Pomocou tejto funkcie môžete nastavovať kontrast displeja podľa svetlosti okolia tak, aby bol displej dobre čitateľný.

5.2.10 Blokovanie tlačidiel aktivovať

Menu → Základné nastavenia → Displej → Blokovanie tlačidiel

- Pomocou tejto funkcie aktivujete blokovanie tlačidiel. Po 1 minúte bez ovládania jedného z tlačidiel alebo otočného gombíka je blokovanie tlačidiel aktívne a funkcie už nemôžete nechcene zmeniť.

Pri každom stlačení regulátora systému sa na displeji objaví hlásenie **Blokovanie tlačidiel aktívne Na odblokovanie stlačte OK na 3 sekundy**. Keď 3 sekundy podržíte stlačené tlačidlo OK, objaví sa základné zobrazenie a funkcie môžete zmeniť. Blokovanie tlačidiel je opätovne aktívne, ak po dobu 1 minúty nebudete ovládať žiadne tlačidlo ani otočný gombík.

Na trvalé zrušenie blokovania tlačidiel musíte najskôr odblokovať blokovanie tlačidiel a potom vo funkcii **Blokovanie tlačidiel** zvoliť hodnotu **Vyp**.

5.2.11 Nastavenie prednostného zobrazenia

Menu → Základné nastavenia → Displej → Prednost. zobr.

- Pomocou tejto funkcie si môžete zvoliť, či v základnom zobrazení chcete vidieť údaje pre vykurovanie, chladenie alebo vetranie.

5.2.12 Nastavenie nákladov

Pre správny výpočet musíte všetky tarify uviesť v menovej jednotke za kWh.

Ak máte k dispozícii tarifu s menovou jednotkou za m³, opýtajte sa vo vašom energetickom závode na potrebnú tarifu v menovej jednotke za kWh.

Keď váš energetický závod uvádza iba jednu tarifu za elektrinu, potom pri funkciách **Vysoká tarifa, prúd** (→ strana 14) a **Nízka tarifa, prúd** (→ strana 14) zadajte rovnakú hodnotu.

Tarifné údaje zaokrúhlite na jedno desatinné miesto nahor alebo nadol. Na zachovanie nastavovaného faktora vynásobte hodnotu číslom 10.

Príklad:

	Náklady	Faktor, ktorý sa má nastaviť
Tarifa plyn (plyn, olej, el. prúd)	11,3 men. jednotiek/kWh	113
Nízka tarifa, prúd (tepelné čerpadlo)	14,5 men. jednotiek/kWh	145
Vysoká tarifa, prúd (tepelné čerpadlo)	18,7 men. jednotiek/kWh	187

5.2.12.1 Nastavenie tarify pre prídavné vykurovacie zariadenie

Menu → Základné nastavenia → Náklady → Tarifa plyn

- Pomocou tejto funkcie je hybridný manažér správne vypočítať náklady pre prídavné vykurovacie zariadenie. Hybridný manažér k tomu potrebuje faktor, ktorý sa má nastaviť.

Aby bolo možné zadať správny faktor, musíte si na energetickom zázname zistiť vašu tarifu a faktor vypočítať podľa príkladu.

5.2.12.2 Nastavenie nízkej tarify pre elektrickú energiu

Menu → Základné nastavenia → Náklady → Nízka tarifa, prúd

- Pomocou tejto funkcie je hybridný manažér správne vypočítať náklady pre prídavné vykurovacie zariadenie. Hybridný manažér k tomu potrebuje faktor, ktorý sa má nastaviť.

Aby bolo možné zadať správny faktor, musíte si na energetickom zázname zistiť vašu tarifu a faktor vypočítať podľa príkladu.

5.2.12.3 Nastavenie vysokej tarify pre elektrickú energiu

Menu → Základné nastavenia → Náklady → Vysoká tarifa, prúd

- Pomocou tejto funkcie je hybridný manažér správne vypočítať náklady pre prídavné vykurovacie zariadenie. Hybridný manažér k tomu potrebuje faktor, ktorý sa má nastaviť.

Aby bolo možné zadať správny faktor, musíte si na energetickom zázname zistiť vašu tarifu a faktor vypočítať podľa príkladu.

5.2.13 Nastavenie korekcie priestorovej teploty

Menu → Základné nastavenia → Korekcia → Korekcia priest. tepl.

- Ak je regulátor systému nainštalovaný v obytnom priestore, potom môže regulátor systému zobrazovať aktuálnu priestorovú teplotu.

V regulátore systému je teplomer na meranie priestorovej teploty. Pomocou korekcie môžete korigovať nameranú hodnotu tepla.

5.2.14 Nastavenie korekcie vonkajšej teploty

Menu → Základné nastavenia → Korekcia → Korekcia vonk. tepl.

- Teplomer v snímači vonkajšej teploty regulátora systému meria vonkajšiu teplotu. Pomocou korekcie môžete korigovať nameranú hodnotu tepla.

5.2.15 Zmena názvu zóny

Menu → Základné nastavenia → Zadať názov zóny

- Z výroby zadaný názov zóny môžete ľubovoľne zmeniť. Označenie názvu sa obmedzuje na 10 znakov.

5.2.16 Spät. získav. tepla aktivovať

Menu → Základné nastavenia → Vetrание → Spät. získav. tepla

- Funkcia **Spät. získav. tepla** je nastavená na **Auto**. To znamená, že interná regulácia kontroluje, či má spätné získavanie tepla zmysel alebo či sa má priamo viesť vonkajší vzduch do obytného priestoru. Bližšie informácie získate v návode na obsluhu pre **recoVAIR.../4**.

Keď ste zvolili **aktivovať**, potom sa neustále využíva spätné získavanie tepla.

5.2.17 Nastavenie vlhkosti priestorového vzduchu

Menu → Základné nastavenia → Max. vlh. priestor. vzduchu

- Ak vlhkosť priestorového vzduchu prekročí nastavenú hodnotu, potom sa zapne pripojený odvlhčovač. Hneď ako hodnota klesne pod nastavenú hodnotu, opäť sa vypne odvlhčovač.

5.2.18 Obnoviť na výrobné nastavenie

Nastavenia pre **Časové programy** alebo pre **Všetko** môžete obnoviť na výrobné nastavenia.

Menu → Základné nastavenia → Výrobné nastavenie → Časové programy

- S časovými programami **Časové programy** nastavíte všetky nastavenia, ktoré ste vykonali vo funkcii **Časové programy**, spät' na výrobné nastavenie. Všetky ostatné nastavenia, ktoré obsahujú aj časy, ako napr. **Dátum/denný čas** ostanú nezmenené.

Zatiaľ čo regulátor systému obnovuje časové programy na výrobné nastavenia, zobrazuje sa na displeji **prebieha**. Potom sa na displeji zobrazí základné zobrazenie.



Pozor!

Nebezpečenstvo chybné funkcie!

Funkcia **Výrobné nastavenie** → **Všetko** obnoví všetky nastavenia spät' na výrobné nastavenia, aj nastavenia, ktoré nastavil servisný pracovník. Môže sa stať, že vykurovací systém nebude potom riadne fungovať.

- ▶ Prenechajte na servisného pracovníka, aby nastavil všetky nastavenia na výrobné nastavenia.

Menu → Základné nastavenia → Výrobné nastavenie → **Všetko**

- Kým regulátor systému obnovuje časové programy na výrobné nastavenia, zobrazí sa na displeji **Obnovenie výrobných nastavení prebieha**. Potom sa na displeji zobrazí asistent inštalácie, pričom ho môže obsluhovať len servisný pracovník.

5.2.19 Úroveň pre servisných pracovníkov

Úroveň pre servisných pracovníkov je vyhradená servisným pracovníkom a preto je prístupná prostredníctvom prístupového kódu. V tejto úrovni môže servisný pracovník vykonať potrebné nastavenia.

5.3 Druhy prevádzky

Druhy prevádzky je možné aktivovať priamo z akéhokoľvek druhu prevádzky pravým tlačidlom výberu **Druh prevádzz.** Ak je vykurovací systém vybavený viacerými zónami, potom platí aktivovaný zvláštny druh prevádzky iba pre zónu, ktorú prednastavil servisný pracovník.

Pri viacerých aktivovaných zónach môžete prostredníctvom ľavého tlačidla výberu **Menu** → **Základné nastavenia** nastaviť pre každú zónu samostatný druh prevádzky.

Údaj o ceste na začiatku popisu druhu prevádzky uvádza, ako sa v štruktúre menu dostanete k tomuto druhu prevádzky.

5.3.1 Nastavenie druhu prevádzky Vykurovanie

Druh prevádzz. → **Vykurovanie**

Menu → **Základné nastavenia** → **Druh prevádzky** → **ZÓNA1** → **Vykurov.**

- Pomocou tejto funkcie môžete stanoviť, ako sa má vykurovací systém správať pri vykurovaní.

Vyp: v druhu prevádzky je zóna vypnutá a je aktivovaná funkcia protimrazovej ochrany.

Auto: druh prevádzky reguluje zónu na nastavenú požadovanú teplotu **Denná tepl. vykurov.** v nastavených časových oknách, ktoré ste stanovili v časovom programe.

Mimo časových okien reguluje regulátor systému správanie sa regulácie nastavené servisným pracovníkom.

- **Eco:** funkcia vykurovania je vypnutá a regulátor systému monitoruje vonkajšiu teplotu. Ak vonkajšia teplota klesne pod 3 °C, potom zapne regulátor systému po uplynutí doby oneskorenia protimrazovej ochrany funkciu vykurovania a reguluje priestorovú teplotu na nastavenú požadovanú teplotu **Nočná tepl. vykurov.** Napriek zapnutej funkcii vykurovania je horák aktívny len v prípade potreby. Ak vonkajšia teplota stúpne nad 4 °C, potom regulátor systému vypne funkciu vykurovania, ale monitorovanie vonkajšej teploty ostáva aktívne.
- **Nočná tepl.:** funkcia vykurovania je zapnutá a regulátor systému reguluje priestorovú teplotu na nastavenú požadovanú teplotu **Nočná tepl. vykurov.**

Deň: druh prevádzky reguluje zónu na nastavenú požadovanú teplotu **Denná tepl. vykurov.** bez zohľadnenia nastavených časových okien, ktoré ste stanovili v časovom programe.

Noc: druh prevádzky reguluje zónu na nastavenú požadovanú teplotu **Nočná tepl. vykurov.** bez zohľadnenia nastavených časových okien, ktoré ste stanovili v časovom programe.

5.3.2 Nastavenie druhu prevádzky Chladenie

Druh prevádzz. → **Chladenie**

Menu → **Základné nastavenia** → **Druh prevádzky** → **ZÓNA1** → **Chladenie**

- Pomocou tejto funkcie môžete stanoviť, ako sa má vykurovací systém správať pri chladení.

Vyp: v tomto druhu prevádzky je zóna vypnutá.

Auto: druh prevádzky reguluje zónu na nastavenú požadovanú teplotu **Denná tepl. chladenia** v nastavených časových oknách, ktoré ste stanovili v časovom programe. Mimo časových okien je funkcia **Chladenie** vypnutá.

Deň: druh prevádzky reguluje zónu na nastavenú požadovanú teplotu **Denná tepl. chladenia** bez zohľadnenia nastavených časových okien, ktoré ste stanovili v časovom programe.

5.3.3 Nastavenie druhu prevádzky Vetranie

To, ako pracuje ventilačné zariadenie so stupňami vetrania, si vyhládajte v návode na obsluhu pre vetracie zariadenie.

Druh prevádzz. → **Vetranie**

- Pomocou tejto funkcie môžete stanoviť, ako sa má ventilačné zariadenie správať pri vetraní.

Auto: Druh prevádzky reguluje výmenu vzduchu prostredníctvom nastaveného stupňa ventilácie **Max. st. vetrania, deň** v nastavených časových oknách, ktoré ste stanovili v časovom programe. Nastavený stupeň ventilácie **Max. st. vetrania, noc** je účinný mimo časových okien.

Keď sú snímače kvality vzduchu pripojené na ventilačné zariadenie, potom toto vetracie zariadenie mení stupne vetrania:

- Pri dobrej kvalite vzduchu pracuje ventilačné zariadenie s nižším stupňom vetrania ako s nastaveným stupňom vetrania.
- Pri zlej kvalite vzduchu pracuje ventilačné zariadenie s vyšším stupňom vetrania. Ventilačné zariadenie však nemôže prekročiť nastavený stupeň ventilácie **Max. st. vetrania, deňa Max. st. vetrania, noc**.

Deň: Druh prevádzky reguluje výmenu vzduchu konštantne s hodnotou, ktorú ste nastavili v stupni ventilácie **Max. st. vetrania, deň**.

Noc: Druh prevádzky reguluje výmenu vzduchu konštantne s hodnotou, ktorú ste nastavili v stupni ventilácie **Max. st. vetrania, noc**.

5.3.4 Nastavenie druhu prevádzky príprava teplej vody

Druh prevádzz. → **Teplá voda**

- Pomocou tejto funkcie môžete stanoviť, ako sa má vykurovací systém správať pri príprave teplej vody.

Vyp: príprava teplej vody je vypnutá a funkcia protimrazovej ochrany je aktivovaná.

Auto: druh prevádzky reguluje prípravu teplej vody na nastavenú požadovanú teplotu **Teplá voda** v nastavených časových oknách, ktoré ste stanovili v časovom programe.

Deň: druh prevádzky reguluje prípravu teplej vody na nastavenú požadovanú teplotu **Teplá voda** bez zohľadnenia nastavených časových okien, ktoré ste stanovili v časovom programe.

5.3.5 Druh prevádzky cirkulácia

Druh prevádzky cirkulácia zodpovedá vždy druhu prevádzky teplej vody. Nemôžete nastaviť odlišný druh prevádzky.

5.4 Zvláštne druhy prevádzky

Zvláštne druhy prevádzky je možné aktivovať priamo z akéhokoľvek druhu prevádzky pravým tlačidlom výberu **Druh prevádz.** Ak je vykurovací systém vybavený viacerými zónami, potom platí aktivovaný zvláštny druh prevádzky iba pre zónu, ktorú prednastavil servisný pracovník.

Pri viacerých aktivovaných zónach môžete prostredníctvom ľavého tlačidla výberu **Menu** → **Základné nastavenia** nastaviť pre každú zónu samostatný zvláštny druh prevádzky.

Údaj o ceste na začiatku popisu zvláštneho druhu prevádzky uvádza, ako sa v štruktúre menu dostanete k tomuto zvláštnemu druhu prevádzky.

5.4.1 Aktivácia manuálneho chladenia

Druh prevádz. → **Manuálne chladenie**

- Ak je vonkajšia teplota vysoká, potom môžete aktivovať zvláštny druh prevádzky **Manuálne chladenie**. Stanovte, po dobu koľkých dní sa má aktivovať zvláštny druh prevádzky. Ak aktivujete **Manuálne chladenie**, potom nemôžete aktivovať súčasne vykurovanie. Funkcia **Manuálne chladenie** má prednosť pred vykurovaním.

Nastavenie platí dovtedy, pokiaľ je aktívny zvláštny druh prevádzky. Zvláštny druh prevádzky sa deaktivuje, ak nastavené dni uplynuli alebo ak vonkajšia teplota klesne pod 4 °C.

Ak chcete nastaviť teplotu pre viacero zón samostatne, môžete teploty nastaviť pomocou funkcie **Požadované teploty**.

5.4.2 Aktivácia 1 deň doma

Druh prevádz. → **1 deň doma**

Menu → **Základné nastavenia** → **Druh prevádzky** → **ZÓNA1** → **1 deň doma**

- Zvláštny druh prevádzky **1 deň doma** aktivuje automatickú prevádzku v druhu prevádzky **Vykurov.** s nastaveniami pre **Nedeľa**.

Zvláštny druh prevádzky sa automaticky deaktivuje od 24.00 hod. alebo ho zrušíte ešte skôr sami. Vykurovací systém potom opäť pracuje v prednastavenom druhu prevádzky.

5.4.3 Aktivácia 1 deň mimo domu

Druh prevádz. → **1 deň mimo domu**

Menu → **Základné nastavenia** → **Druh prevádzky** → **ZÓNA1** → **1 deň mimo domu**

- Zvláštny druh prevádzky **1 deň mimo domu** reguluje priestorovú teplotu na požadovanú teplotu **Noc**.

Ohrev teplej vody a cirkulácia sú vypnuté a protimrazová ochrana je aktivovaná.

Vetrание je aktivované a pracuje na najnižšom stupni vetrания.

Zvláštny druh prevádzky sa automaticky deaktivuje od 24.00 hod. alebo ho zrušíte ešte skôr sami. Vykurovací systém potom opäť pracuje v prednastavenom druhu prevádzky.

5.4.4 Aktivácia Jednorazové vetranie

Druh prevádz. → **Jednorazové vetranie**

Menu → **Základné nastavenia** → **Druh prevádzky** → **ZÓNA1** → **Jednorazové vetranie**

- Zvláštny druh prevádzky **Jednorazové vetranie** vypne zónu na dobu 30 minút.

Funkcia protimrazovej ochrany je aktivovaná, ohrev teplej vody a cirkulácia ostávajú zapnuté.

Vetrание je aktivované a pracuje na najvyššom stupni vetrания.

Zvláštny druh prevádzky sa automaticky deaktivuje po uplynutí 30 minút alebo ho zrušíte ešte skôr sami. Vykurovací systém potom opäť pracuje v prednastavenom druhu prevádzky.

5.4.5 Aktivácia Párty

Druh prevádz. → **Párty**

Menu → **Základné nastavenia** → **Druh prevádzky** → **ZÓNA1** → **Párty**

- Zvláštny druh prevádzky reguluje priestorovú teplotu na požadovanú teplotu **Deň**, teplú vodu na požadovanú teplotu **Teplá voda** a vetranie na stupeň vetrания **Max. st. vetrания, deň** podľa nastavených časových okien. Cirkulácia je aktivovaná.

Zvláštny druh prevádzky sa automaticky deaktivuje po uplynutí 6 hodín alebo ho zrušíte ešte skôr sami. Vykurovací systém potom opäť pracuje v prednastavenom druhu prevádzky.

5.4.6 Aktivácia Jednorazový ohrev zásobníka

Druh prevádz. → **Jednorazový ohrev zásobníka**

- Zvláštny druh prevádzky **Jednorazový ohrev zásobníka** vykuruje vodu v zásobníku teplej vody na nastavenú požadovanú teplotu **Teplá voda**.

Zvláštny druh prevádzky je aktívny po dobu 1 hodiny alebo ho prerušíte pred uplynutím tejto doby. Vykurovací systém potom opäť pracuje v prednastavenom druhu prevádzky.

5.4.7 Aktivácia Systém vyp, aktívne

Druh prevádz. → **Systém vyp, aktívne**

- Zvláštny druh prevádzky **Systém vyp, aktívne** vypne funkciu vykurovania, okruh teplej vody, cirkuláciu a chladenie. Funkcia protimrazovej ochrany je aktivovaná.

Vetrание je aktivované a pracuje na najnižšom stupni vetrания.

Zvláštny druh prevádzky sa deaktivuje tým, že zrušíte zvláštny druh prevádzky. Vykurovací systém potom opäť pracuje v prednastavenom druhu prevádzky.

5.5 Hlásenia

5.5.1 Hlásenie údržby

Hlásenia údržby (→ Príloha C)

Ak je potrebná údržba, na displeji regulátora systému sa zobrazuje hlásenie údržby.

Aby sa vykurovací systém chránil pred výpadkom alebo poškodením, musíte prihliadať na hlásenie údržby:

- ▶ Prihliadajte na návod na používanie zobrazovaného zariadenia.
- ▶ Vykonať pokyny k údržbe, ktoré sú opísané v návode na obsluhu zobrazovaného prístroja.
- ▶ Pre všetky ostatné pokyny k údržbe upovedomte servisného pracovníka.

5.5.2 Chybové hlásenie

Poruchové hlásenia (→ príloha B)

Na displeji regulátora systému sa zobrazí poruchové hlásenie s kódom poruchy (napr. F.33) a s príslušným zdrojom tepla.

- ▶ Stlačte tlačidlo výberu **Reset**.
 - Na displeji sa zobrazí **Zrušenie poruchy zdroja tepla?**
- ▶ Stlačte tlačidlo výberu **OK**.
 - Na displeji sa na krátku dobu zobrazí **Zruší sa porucha zdroja tepla**.
- ▶ Ak je porucha stále prítomná, potom upovedomte servisného pracovníka.

Ak na displeji chcete opäť vidieť základné zobrazenie, potom stlačte ľavé tlačidlo výberu **Späť**.

Aktuálne poruchové hlásenia si môžete prečítať aj v **Menu** → **Informácia** → **Stav systému** → **Stav poruchy**. Hneď ako je prítomné poruchové hlásenie pre vykurovací systém, zobrazí nastavovacia úroveň hodnotu **Zoz. por.**. Pravé tlačidlo výberu má funkciu **Zobraziť**.

6 Odstránenie porúch

Odstránenie porúch (→ príloha B)

6.1 Vykonanie nastavenia pri výpadku tepelného čerpadla

Ak sa na displeji zobrazí poruchové hlásenie **Obmedzená prevádzka / zabezpečenie komfortu neaktívne**, vypadlo tepelné čerpadlo a regulátor systému prejde do núdzovej prevádzky. Prídavné vykurovacie zariadenie teraz zásobuje vykurovací systém vykurovacou energiou. Servisný pracovník priškrtil pri inštalácii teplotu pre núdzovú prevádzku. Budete cítiť, že teplá voda a vykurovanie sa veľmi nezahrievajú.

Kým nepríde servisný pracovník, môžete prostredníctvom otočného gombíka zvoliť nasledujúce nastavenia:

neaktívne: regulátor systému pracuje v núdzovej prevádzke, vykurovanie a teplá voda sa zahrievajú iba mierne.

vykur.: prídavné vykurovacie zariadenie prevezme vykurovaciu prevádzku, vykurovanie sa zahrieva, teplá voda je studená.

TV: prídavné vykurovacie zariadenie prevezme prevádzku teplej vody, teplá voda sa zahrieva, vykurovanie je studené.

TV+vykur.: prídavné vykurovacie zariadenie prevezme vykurovaciu prevádzku a prevádzku teplej vody, vykurovanie a teplá voda sa zahrievajú.

Prídavné vykurovacie zariadenie nie je tak efektívne ako tepelné čerpadlo a tým je výroba tepla výhradne pomocou prídavného vykurovacieho zariadenia drahšia.

Ak chcete vykonať nastavenia na regulátore systému, potom kliknite na **Späť** a na displeji sa zobrazí základné zobrazenie. Po 5 minútach bez obsluhy sa na displeji opäť objaví poruchové hlásenie.

7 Starostlivosť

7.1 Ošetrovanie výrobku

- ▶ Kryt výrobku očistíte pomocou vlhkej handričky a nepatrného množstva mydla bez rozpúšťadiel.
- ▶ Nepoužívajte spreje, prostriedky na drhnutie, prostriedky na preplachovanie, čistiace prostriedky s obsahom rozpúšťadiel a chlóru.

8 Vyradenie z prevádzky

8.1 Vyradenie výrobku z prevádzky

Ak sa má výrobok vymeniť alebo odstrániť, musí sa vykurovací systém uviesť mimo prevádzky.

- ▶ Práce nechajte vykonať servisnému pracovníkovi.

8.2 Recyklácia a likvidácia

- ▶ Dodržiavajte upozornenia k recyklácii a likvidácii uvedené v návode na inštaláciu.

9 Záruka a zákaznícky servis

9.1 Záruka

Na informácie týkajúce sa záruky výrobcu sa spýtajte na kontaktnej adrese uvedenej na zadnej strane.

9.2 Zákaznícky servis

Služby zákazníkom sú poskytované po celom Slovensku. Zoznam servisných partnerov je uvedený na internetovej stránke www.vaillant.sk.

Zákaznícka linka: +42134 6966 128

10 Technické údaje

10.1 Údaje o výrobku podľa nariadenia EÚ č. 811/2013, 812/2013

Efektívnosť vykurovania priestoru podmienená ročným obdobím obsahuje pri zariadeniach s integrovanými regulátormi riadenými v závislosti od vonkajšej teploty vrátane aktivovateľnej funkcie priestorového termostatu vždy korekčný faktor technologickej triedy regulátora VI. Odchýlka efektívnosti vykurovania priestoru podmienená ročným obdobím je pri deaktivácii tejto funkcie možná.

Trieda regulátora teploty	VI
Príspevok k energetickej efektívnosti podmienenej ročným obdobím η_s	4,0 %

A Prehľad funkcií obsluhy a zobrazenia



Upozornenie

Uvedené funkcie a druhy prevádzky nie sú k dispozícii pre všetky konfigurácie systému.

A.1 Druhy prevádzky

Druh prevádzky	Nastavenie	Výrobné nastavenie
Druh prevádzky		
Vykurovanie	Vyp, Auto, Deň, Noc	Auto
Chladenie	Vyp, Auto, Deň	Auto
Vetrание	Auto, Deň, Noc	Auto
Teplá voda	Vyp, Auto, Deň	Auto
Zvláštny druh prevádzky		
Manuálne chladenie	aktívny	-
1 deň doma	aktívny	-
1 deň mimo domu	aktívny	-
Jednorazové vetranie	aktívny	-
Párty	aktívny	-
Jednorazový ohrev zásobníka	aktívny	-
Systém vyp, aktívne	aktívny	-

A.2 Úroveň prevádzkovateľa

Opis funkcií pre ZÓNA1 platí zastupujúco pre všetky existujúce zóny.

Nastavovacia úroveň	Hodnoty		Jednotka	Veľkosť kroku, výber	Výrobné nastavenie
	min.	max.			
Informácia → Stav systému →					
Systém ----					
Stav poruchy	aktuálna hodnota			OK, Zoz. por.	
Green IQ				vyp., zap.	zap.
Tlak vody	aktuálna hodnota		bar		
Stav systému	aktuálna hodnota			Pohotov., Vykur. pr., Chladenie, Teplá voda	
Gorínik	aktuálna hodnota			Zap, Vyp	
Teplota kolektora	aktuálna hodnota		°C		
Solárny zisk	aktuálna hodnota		kWh		
Res. solárneho zisku				Áno, Nie	Nie
Prírodný zisk	aktuálna hodnota		kWh		
Res. prírodného zisku				Áno, Nie	Nie
Akt. vlh. priest. vzd.	aktuálna hodnota		%		
Aktuálny rosný bod	aktuálna hodnota		°C		
triVAI	aktuálna hodnota				
ZÓNA1 ----					
Denná tepl. vykुर.	5	30	°C	0,5	20
Denná tepl. chladenia	15	30	°C	0,5	24
Nočná tepl. vykुर.	5	30	°C	0,5	15
Priestorová teplota	aktuálna hodnota		°C		
Vetrание ----					
Snímač kvality vzd. 1	aktuálna hodnota		ppm		
Snímač kvality vzd. 2	aktuálna hodnota		ppm		

Nastavovacia úroveň	Hodnoty		Jednotka	Veľkosť kroku, výber	Výrobné nastavenie
	min.	max.			
Vlhkosť odpad. vzd.	aktuálna hodnota		%rel		
Informácia → Spotreba → aktuálny mesiac →					
Vykurovanie ----					
El. prúd	sčítaná hodnota aktuálneho mesiaca		kWh		
Palivo	sčítaná hodnota aktuálneho mesiaca		kWh		
Teplá voda ----					
El. prúd	sčítaná hodnota aktuálneho mesiaca		kWh		
Palivo	sčítaná hodnota aktuálneho mesiaca		kWh		
Informácia → Spotreba → posledný mesiac →					
Vykurovanie ----					
El. prúd	sčítaná hodnota posledného mesiaca		kWh		
Palivo	sčítaná hodnota posledného mesiaca		kWh		
Teplá voda ----					
El. prúd	sčítaná hodnota od uvedenia do prevádzky		kWh		
Palivo	sčítaná hodnota od uvedenia do prevádzky		kWh		
Informácia → Spotreba → História →					
Vykurovanie ----					
El. prúd	sčítaná hodnota od uvedenia do prevádzky		kWh		
Palivo	sčítaná hodnota od uvedenia do prevádzky		kWh		
Teplá voda ----					
El. prúd	sčítaná hodnota od uvedenia do prevádzky		kWh		
Palivo	sčítaná hodnota od uvedenia do prevádzky		kWh		
Informácia → Solárny zisk →					
Stĺpcový diagram	Porovnanie minulého roku s aktuálnym rokom		kWh/mesiac		
Informácia → Prírodný zisk →					
Stĺpcový diagram	Porovnanie minulého roku s aktuálnym rokom		kWh/mesiac		
Informácia → Spotreba el. energie →					
Stĺpcový diagram	Porovnanie minulého roku s aktuálnym rokom		kWh/mesiac		

Nastavovacia úroveň	Hodnoty		Jednotka	Veľkosť kroku, výber	Výrobné nastavenie
	min.	max.			
Informácia → Spotreba paliva →					
Stĺpcový diagram	Porovnanie minulého roku s aktuálnym rokom		kWh/mesiac		
Informácia → Spät. získav. tepla →					
Stĺpcový diagram	Porovnanie minulého roku s aktuálnym rokom		kWh/mesiac		
Informácia → Kontaktné údaje →					
Firma Telefónne číslo	aktuálne hodnoty				
Informácia → Sériové číslo					
Číslo výrobku	permanentná hodnota				
Požadované teploty → ZÓNA1 →					
Denná tepl. vykुर.	5	30	°C	0,5	20
Denná tepl. chladenia	15	30	°C	0,5	24
Nočná tepl. vykुर.	5	30	°C	0,5	15
Požadované teploty → Okruh teplej vody →					
Teplá voda	35	70	°C	1	60
Štupeň vetrania →					
Max. st. vetrania, deň	v závislosti od ventilačného zariadenia			1	v závislosti od ventilačného zariadenia
Max. st. vetrania, noc	v závislosti od ventilačného zariadenia			1	v závislosti od ventilačného zariadenia
Časové programy → ZÓNA1 (vykurovanie) →					
Časové programy → ZÓNA1: Chladenie →					
Časové programy → Cirkulácia →					
Časové programy → Vetranie →					
jednotlivé dni a bloky				Pondelok, Utorok, Streda, Štvrtok, Piatok, Sobota, Nedeľa a Pondelok - Piatok, Sobota - Nedeľa, Pondelok - Nedeľa	Po až Pia: 06.00–22.00 So: 07.30–23.30 Ne: 07.30–22.00
Interval 1: Začiatok – Koniec Interval 2: Začiatok – Koniec Interval 3: Začiatok – Koniec	00:00	24:00	h:min	00:10	
Časové programy → Okruh teplej vody →					
jednotlivé dni a bloky				Pondelok, Utorok, Streda, Štvrtok, Piatok, Sobota, Nedeľa a Pondelok - Piatok, Sobota - Nedeľa, Pondelok - Nedeľa	Po až Pia: 05.30–22.00 So: 07.00–23.30 Ne: 07.00–22.00
Interval 1: Začiatok – Koniec Interval 2: Začiatok – Koniec Interval 3: Začiatok – Koniec	00:00	24:00	h:min	00:10	
Časové programy → Vysoká tarifa →					

Nastavovacia úroveň	Hodnoty		Jednotka	Veľkosť kroku, výber	Výrobné nastavenie
	min.	max.			
jednotlivé dni a bloky				Pondelok, Utorok, Streda, Štvrtok, Piatok, Sobota, Nedeľa a Pondelok - Piatok, Sobota - Nedeľa, Pondelok - Nedeľa	Po až Ne: 11.00–13.00
Interval 1: Začiatok – Koniec Interval 2: Začiatok – Koniec Interval 3: Začiatok – Koniec	00:00	24:00	h:min	00:10	
Plánovať dni mimo domu →					
Začiatok	01.01.01	31.12.99	dd.mm.rr	deň.mesiac.rok	01.01.14
Koniec	01.01.01	31.12.99	dd.mm.rr	deň.mesiac.rok	01.01.14
Teplota	5	30	°C	1	15
Plánovať dni doma →					
Začiatok	01.01.01	31.12.99	dd.mm.rr	deň.mesiac.rok	01.01.14
Koniec	01.01.01	31.12.99	dd.mm.rr	deň.mesiac.rok	01.01.14
Základné nastavenia → Jazyk →					
				voliteľný jazyk	Slovenčina
Základné nastavenia → Dátum/denný čas →					
Dátum	01.01.01	31.12.99	dd.mm.rr	deň.mesiac.rok	01.01.15
Denný čas	00:00	23:59	h:min	00:10	08:00
Letný čas				manuálne, Auto	manuálne
Základné nastavenia → Displej →					
Kontrast displeja	1	15		1	9
Blokovanie tlačidiel				Vyp, Zap	Vyp
Prednost. zobr.				Vykurov., Chladenie, Vetranie	Vykurov.
Základné nastavenia → Náklady →					
Tarifa plyn	1	999		1	12
Nízka tarifa, prúd	1	999		1	16
Vysoká tarifa, prúd	1	999		1	20
Základné nastavenia → Korekcia →					
Korekcia priest. tepl.	-3,0	3,0	K	0,5	0,0
Korekcia vonk. tepl.	-3,0	3,0	K	0,5	0,0
Základné nastavenia → Druh prevádzky → ZÓNA1 →					
Vykurovanie				Vyp, Auto, Deň, Noc	Auto
Chladenie				Vyp, Auto, Deň	Auto
1 deň doma				aktívne, neaktívne	neaktívne
1 deň mimo domu				aktívne, neaktívne	neaktívne
Jednorazové vetranie				aktívne, neaktívne	neaktívne
Párty				aktívne, neaktívne	neaktívne
Základné nastavenia → Zadať názov zóny →					
ZÓNA1	1	10	Písmeno, číslica	A až Z, 0 až 9, medzera	ZÓNA1

Nastavovacia úroveň	Hodnoty		Jednotka	Veľkosť kroku, výber	Výrobné nastavenie
	min.	max.			
Základné nastavenia → Vetranie →					
Spät. získav. tepla				Auto, aktivovať, Vyp	Auto
Základné nastavenia → Max. vlh. priestor. vzduchu →					
Max. vlh. priest. vzd.	30	70	%rel	1	40
Základné nastavenia → Výrobné nastavenie →					
Časové programy				Áno, Nie	Nie
Všetko				Áno, Nie	Nie
Úroveň p. servisných pracovníkov →					
Zadať kód	000	999		1	000


B Odstránenie porúch


Porucha	Možná príčina	Opatrenie
Displej ostane tmavý	Softvérová chyba	<ol style="list-style-type: none"> Sieťový vypínač na všetkých zdrojoch tepla vypnite na cca 1 minútu a potom ho opäť zapnite. Ak je porucha stále prítomná, potom upovedomte servisného pracovníka.
Bez zmien na zobrazení prostredníctvom otočného gombíka	Softvérová chyba	<ol style="list-style-type: none"> Sieťový vypínač na všetkých zdrojoch tepla vypnite na cca 1 minútu a potom ho opäť zapnite. Ak je porucha stále prítomná, potom upovedomte servisného pracovníka.
Bez zmien na zobrazení prostredníctvom tlačidiel výberu	Softvérová chyba	<ol style="list-style-type: none"> Sieťový vypínač na všetkých zdrojoch tepla vypnite na cca 1 minútu a potom ho opäť zapnite. Ak je porucha stále prítomná, potom upovedomte servisného pracovníka.
Zobrazenie na displeji: Blokovanie tlačidiel aktívne Na odblokovanie stlačte OK na 3 sekundy , nie je možná zmena nastavení a hodnôt	Blokovanie tlačidiel je aktívne	<ol style="list-style-type: none"> Keď chcete zmeniť hodnoty, nasledujte pokyny na displeji. Prečítajte si aj aktiváciu funkcie Blokovanie tlačidiel (→ strana 13).
Zobrazenie na displeji: Obmedzená prevádzka / zabezpečenie komfortu , nedostatočné zohrievanie vykurovania a teplej vody	Tepelné čerpadlo nepracuje	<ol style="list-style-type: none"> Upovedomte servisného pracovníka. Zvoľte nastavenie pre núdzovú prevádzku, kým nepríde servisný pracovník. Prečítajte si k tomu funkciu Vykonanie nastavenia pri výpadku tepelného čerpadla (→ strana 17).
Zobrazenie na displeji: Porucha F Porucha zdroja tepla 1 , na displeji sa za F. zobrazí správny kód chyby, napr. F.33 a správny zdroj tepla	Chyba zdroja tepla	<ol style="list-style-type: none"> Vykonajte Reset chybové hlásenie (→ strana 17). Ak je porucha stále prítomná, potom upovedomte servisného pracovníka.

C Hlásenia údržby

Hlásenie údržby **Údržba tepelného čerpadla 1** je príkladom hlásenia údržby tepelných čerpadiel 1 až 7.

Hlásenie údržby **Údržba zdroja tepla 1** je príkladom hlásenia údržby zdrojov tepla 1 až 7.

#	Kód/význam	Opis	Údržbová práca	Interval	
1	Údržba tepelného čerpadla 1	Pre tepelné čerpadlo sú potrebné údržbové práce.	Údržbové práce si vyhľadajte v návode na obsluhu príslušného tepelného čerpadla	Pozri návod na obsluhu tepelného čerpadla	
2	Údržba zdroja tepla 1	Pre zdroj tepla sú potrebné údržbové práce.	Údržbové práce si vyhľadajte v návode na obsluhu príslušného zdroja tepla	Pozri návod na obsluhu zdroja tepla	
3	Údržba vetracieho zariadenia	Pre ventilačné zariadenie sú potrebné údržbové práce.	Údržbové práce si vyhľadajte v návode na obsluhu príslušného ventilačného zariadenia	Pozri návod na obsluhu ventilačného zariadenia	

#	Kód/význam	Opis	Údržbová práca	Interval	
4	Nedostatok vody	Vo vykurovacom systéme je príliš nízky tlak vody.	Plnenie vodou si vyhľadajte v návode na obsluhu príslušného zdroja tepla.	Pozri návod na obsluhu zdroja tepla	
5	Dátum údržby Ďalšia údržba dňa	Servisný pracovník zadal dátum, kedy bude potrebné vykonať údržbu vykurovacieho systému.	Kvôli údržbovým prácam upovedomte servisného pracovníka.	Dátum zadaný v regulátore	

Zoznam hesiel

1	
1 deň doma	16
1 deň mimo domu	16
B	
Blokovanie tlačidiel aktivovať	13
C	
Cirkulácia.....	4
Chladenie.....	4
Chybové hlásenie.....	17
Č	
Časové okno, odlišné časy v bloku.....	12
Časový program.....	11
nastaviť.....	11
rýchlo nastaviť.....	12
Časový program Cirkulácia.....	12
Číslo výrobku.....	5
D	
Druh prevádzky.....	15
Druh prevádzky v základnom zobrazení.....	6
F	
Funkcia programovateľného tlačidla.....	5
Funkcia protimrazovej ochrany.....	5
H	
Hlásenie údržby.....	16
Hlavná funkcia.....	4
Hybridný manažér.....	5
I	
Informácie v základnom zobrazení.....	6
J	
Jednorazové vetranie	16
Jednorazový ohrev zásobníka	16
K	
Koncept obsluhy.....	6
Kontaktné údaje	10
Kontaktné údaje, servisný pracovník.....	10
M	
Manuálne chladenie.....	16
Mráz.....	3
N	
Nastavenie časového programu Chladenie	12
Nastavenie časového programu prípravy teplej vody.....	12
Nastavenie časového programu Vetranie	12
Nastavenie časového programu Vykurovanie	12
Nastavenie časového programu Vysoká tarifa	12
Nastavenie dátumu.....	13
Nastavenie dátumu, času.....	13
Nastavenie denného času.....	13
Nastavenie displeja.....	13
Nastavenie druhu prevádzky Chladenie	15
Nastavenie druhu prevádzky príprava teplej vody.....	15
Nastavenie druhu prevádzky Vetranie	15
Nastavenie druhu prevádzky Vykurovanie	15
Nastavenie kontrastu displeja.....	13
Nastavenie korekcie priestorovej teploty.....	14
Nastavenie korekcie vonkajšej teploty.....	14
Nastavenie letného času.....	13
Nastavenie nákladov.....	13
Nastavenie nízkej tarify pre elektrickú energiu.....	14
Nastavenie normálneho času.....	13
Nastavenie prednostného zobrazenia.....	13
Nastavenie stupňa vetrania.....	11
Nastavenie tarify pre prídavné vykurovacie zariadenie.....	14
Nastavenie vlhkosti priestorového vzduchu.....	14
Nastavenie vlhkosti vzduchu.....	14
Nastavenie vysokej tarify pre elektrickú energiu.....	14
Nastavovacia úroveň.....	5
Názvoslovie.....	4
O	
Obnovenie pôvodného jazyka.....	13
Odčítanie čísla produktu.....	5, 10
Odčítanie prírodného zisku.....	10
Odčítanie sériového čísla.....	5, 10
Odčítanie spotreby elektrickej energie.....	10
Odčítanie spotreby paliva.....	10
Odčítanie stavu systému.....	8
Odčítanie štatistiky solárneho zisku.....	10
Odčítanie zisku zo spätného získavania tepla.....	10
Ohrev teplej vody.....	4, 11
Označenie CE.....	5
P	
Párty.....	16
Plánovanie dní doma.....	12
Plánovať dni mimo domu.....	12
Podklady.....	4
Použitie podľa určenia.....	3
Požadovaná teplota.....	
nastaviť.....	11
Ohrev teplej vody.....	11
Zóna.....	11
Priestorová teplota, nastavenie korekcie.....	14
Príklad, zmena kontrastu displeja.....	7
R	
Recyklácia a likvidácia.....	17
S	
Sériové číslo.....	5
Servisný pracovník, kontaktné údaje.....	10
Spät. získav. tepla aktivovať.....	14
Spotreba el. energie	10
Spotreba energie.....	9
Spotreba paliva.....	10
Stav systému.....	8
Stupeň vetrania.....	11
Systém vyp.....	16
Ú	
Úroveň obsluhy.....	5
Úroveň pre servisných pracovníkov.....	14
Úroveň výberu.....	5
Úroveň zobrazenia.....	5
V	
Vetranie.....	4
Vonkajšia teplota, nastavenie korekcie.....	14
Výber jazyka.....	13
Vykurovací systém hybridný manažér.....	5
Vykurovanie.....	4
Z	
Zabránenie chybovej funkcie.....	5
Zadanie názvu zóny.....	14
Základné zobrazenie.....	6
Zisk energie.....	9
Zisk zo spätného získavania tepla.....	10
Zmena kontrastu displeja, príklad.....	7
Zobrazenie, štatistika solárneho zisku.....	10
Zóna.....	4, 11
Zóna v základnom zobrazení.....	6

Zvláštny druh prevádzky	16
1 deň doma	16
1 deň mimo domu	16
Jednorazové vetranie	16
Jednorazový ohrev zásobníka	16
Manuálne chladenie	16
Párty	16
Systém vyp	16

Dodávateľ**Vaillant Group Slovakia, s.r.o.**

Pplk. Plušt'a 45 ■ Skalica ■ 909 01

Tel +42134 6966 101 ■ Fax +42134 6966 111

Zákaznícka linka +42134 6966 128

www.vaillant.sk

0020262566_01

Vydavateľ/Výrobca**Vaillant GmbH**

Berghauser Str. 40 ■ D-42859 Remscheid

Tel. +49 2191 18 0 ■ Fax +49 2191 18 2810

info@vaillant.de ■ www.vaillant.de

© Tieto návody alebo časti z nich sú chránené autorským právom a smú sa rozmnožovať alebo rozširovať iba s písomným súhlasom výrobcu.

Technické zmeny vyhradené.