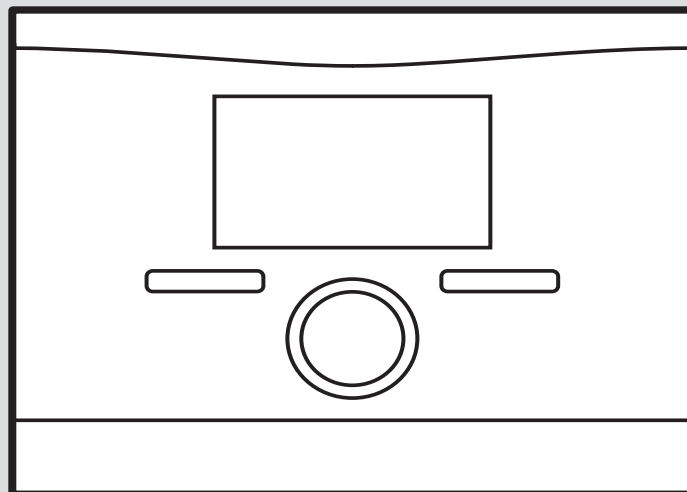


## multiMATIC

VRC 700/6



# Návod na inštaláciu

## Obsah

<b>1</b>	<b>Bezpečnosť</b> .....	<b>4</b>	7.15	Výber rozširujúceho modulu pre test snímačov/aktoriky .....	21
1.1	Použitie podľa určenia .....	4	7.16	Aktivácia funkcie sušenia betónu .....	21
1.2	Všeobecné bezpečnostné upozornenia .....	4	7.17	Zmena kódu pre úroveň servisných pracovníkov .....	21
1.3	Predpisy (smernice, zákony, normy) .....	4	<b>8</b>	<b>Odovzdanie prevádzkovateľovi</b> .....	<b>22</b>
<b>2</b>	<b>Pokyny k dokumentácii</b> .....	<b>5</b>	8.1	Odovzdanie výrobku prevádzkovateľovi .....	22
2.1	Dodržiavanie súvisiacich podkladov .....	5	<b>9</b>	<b>Odstránenie porúch</b> .....	<b>22</b>
2.2	Uschovanie podkladov .....	5	9.1	Odstránenie chýb a porúch .....	22
2.3	Platnosť návodu .....	5	9.2	Hlásenie údržby .....	22
2.4	Názvoslovie .....	5	<b>10</b>	<b>Vyradenie z prevádzky</b> .....	<b>22</b>
<b>3</b>	<b>Opis výrobku</b> .....	<b>5</b>	10.1	Uvedenie vykurovacieho systému mimo prevádzky .....	22
3.1	Typový štítok .....	5	<b>11</b>	<b>Recyklácia a likvidácia</b> .....	<b>22</b>
3.2	Označenie CE .....	5	<b>12</b>	<b>Zákaznícky servis</b> .....	<b>23</b>
<b>4</b>	<b>Montáž</b> .....	<b>5</b>	<b>13</b>	<b>Technické údaje</b> .....	<b>23</b>
4.1	Kontrola rozsahu dodávky .....	5	13.1	Regulátor systému .....	23
4.2	Výber vedení .....	5	<b>Príloha</b> .....	<b>24</b>	
4.3	Stanovenie miesta inštalácie snímača vonkajšej teploty na budove .....	5	<b>A</b>	<b>Nastavovacie hodnoty pre schému systému, VR 70 a VR 71</b> .....	<b>24</b>
4.4	Montáž regulátora systému v obytnom systéme .....	6	A.1	Internetová adresa pre schémy systému .....	24
4.5	Montáž regulátora systému do zdroja tepla .....	7	A.2	Plynové/olejové kondenzačné zariadenie (eBUS) .....	24
<b>5</b>	<b>Elektrická inštalácia</b> .....	<b>7</b>	A.3	Plynové/olejové kondenzačné zariadenie (eBUS) a solárna podpora teplej vody .....	24
5.1	Pripojenie snímača vonkajšej teploty .....	7	A.4	Plynové/olejové kondenzačné zariadenie (eBUS) a solárna podpora pri príprave teplej vody a pri vykurovaní .....	24
5.2	Polarita .....	7	A.5	<b>aroTHERM</b> alebo <b>flexoTHERM</b> .....	25
5.3	Pripojenie regulátora systému na zdroj tepla .....	7	A.6	<b>aroTHERM</b> a zásobník teplej vody za hydraulickou výhybkou .....	25
5.4	Pripojenie regulátora systému na vetracie zariadenie .....	7	A.7	<b>aroTHERM</b> alebo <b>flexoTHERM</b> a solárna podpora teplej vody .....	25
<b>6</b>	<b>Uvedenie do prevádzky</b> .....	<b>8</b>	A.8	<b>aroTHERM</b> alebo <b>flexoTHERM</b> a solárna podpora pri príprave teplej vody a vykurovaní .....	25
6.1	Prípravná práca pre uvedenie do prevádzky .....	8	A.9	<b>aroTHERM</b> s oddelením systému .....	25
6.2	Uvedenie vykurovacieho systému do prevádzky .....	8	A.10	<b>aroTHERM</b> s prídavným vykurovacím zariadením a s oddelením systému .....	26
6.3	Neskoršia zmena nastavení .....	9	A.11	<b>aroTHERM</b> s oddelením systému a so solárnou podporou teplej vody .....	26
<b>7</b>	<b>Funkcie obsluhy a zobrazenia</b> .....	<b>9</b>	A.12	<b>geoTHERM</b> 3 kW, ohrev teplej vody prostredníctvom plynového kondenzačného zariadenia (eBUS) .....	26
7.1	Obnoviť na výrobné nastavenie .....	9	A.13	<b>aroTHERM</b> alebo <b>flexoTHERM</b> , ohrev teplej vody prostredníctvom plynového kondenzačného zariadenia (eBUS) .....	26
7.2	Servisné informácie .....	9	A.14	<b>aroTHERM</b> s oddelením systému, ohrev teplej vody prostredníctvom plynového kondenzačného zariadenia (eBUS) .....	27
7.3	Systém .....	9			
7.4	Konfigurácia schémy systému .....	12			
7.5	Prídavný modul .....	13			
7.6	Zdroj tepla 1, tepelné čerpadlo 1, prídavný modul .....	13			
7.7	OKRUH 1 .....	13			
7.8	ZÓNA 1 .....	16			
7.9	Okruh teplej vody .....	17			
7.10	Akumulačný zásobník .....	18			
7.11	Solárny okruh .....	19			
7.12	Solárny zásobník 1 .....	20			
7.13	2. regulácia teplotného rozdielu .....	20			
7.14	Vetrание .....	21			

A.15	<b>aroTHERM</b> alebo <b>flexoTHERM</b> , ohrev teplej vody prostredníctvom tepelného čerpadla a plynového kondenzačného zariadenia (eBUS).....	27
A.16	<b>aroTHERM</b> s oddelením systému, ohrev teplej vody prostredníctvom tepelného čerpadla a plynového kondenzačného zariadenia (eBUS).....	27
A.17	<b>aroTHERM</b> a plynové kondenzačné zariadenie (eBUS), voliteľne kaskáda tepelného čerpadla .....	28
<b>B</b>	<b>Prehľad možností nastavenia</b> .....	<b>28</b>
B.1	Úroveň pre serv. pracovníkov.....	28
B.2	Funkcie pre vykurovací okruh.....	31
<b>C</b>	<b>Pripojenie aktorov, snímačov a obsadenie snímačov na VR 70 a VR 71</b> .....	<b>32</b>
C.1	Legenda k pripojeniu výkonných prvkov a snímačov .....	32
C.2	Pripojenie akčných členov a snímačov na <b>VR 70</b> .....	33
C.3	Pripojenie akčných členov na <b>VR 71</b> .....	33
C.4	Pripojenie snímačov na <b>VR 71</b> .....	34
C.5	Obsadenie snímačov <b>VR 70</b> .....	34
C.6	Obsadenie snímačov <b>VR 71</b> .....	34
<b>D</b>	<b>Prehľad poruchových hlásení a porúch</b> .....	<b>34</b>
<b>E</b>	<b>Hlásenia údržby</b> .....	<b>36</b>
	<b>Zoznam hesiel</b> .....	<b>37</b>



# 1 Bezpečnosť

## 1.1 Použitie podľa určenia

Pri neodbornom používaní alebo používaní v rozpore s určením môžu vzniknúť poškodenia výrobku a iné hmotné škody.

Výrobok je určený na riadenie vykurovacieho systému so zdrojmi tepla rovnakého výrobcu s rozhraním eBUS.

- dodržiavanie priložených návodov na prevádzku, inštaláciu a údržbu výrobku, ako aj všetkých ďalších konštrukčných skupín systému,
- inštaláciu a montáž podľa schválenia výrobku a systému
- dodržiavanie všetkých inšpekčných a údržbových podmienok uvedených v návodoch.

Používanie v súlade s určením okrem toho zahŕňa inštalovanie podľa IP-kódu.

Iné použitie, ako použitie opísané v predloženej návode alebo použitie, ktoré presahuje rámec tu opísaného použitia, sa považuje za použitie v rozpore s určením. Za použitie v rozpore s určením sa považuje aj každé bezprostredné komerčné a priemyselné použitie.

### **Pozor!**

Akokoľvek zneužitie je zakázané.

## 1.2 Všeobecné bezpečnostné upozornenia

### 1.2.1 Nebezpečenstvo v dôsledku nedostatočnej kvalifikácie

Nasledujúce práce smú vykonávať iba servisní pracovníci, ktorí sú dostatočne kvalifikovaní:

- Montáž
- Demontáž
- Inštalácia
- Uvedenie do prevádzky
- Inšpekcia a údržba
- Oprava
- Vyradenie z prevádzky
- ▶ Postupujte podľa aktuálneho stavu techniky.

### 1.2.2 Riziko hmotnej škody spôsobenej mrazom

- ▶ Výrobok neinštalujte v priestoroch ohrozených mrazom.

### 1.2.3 Nebezpečenstvo v dôsledku chybných funkcií

- ▶ Regulátor systému nainštalujte tak, aby nebol zakrytý nábytkom, závesmi ani inými predmetmi.
- ▶ Ak je aktivované pripojenie priestorovej teploty, informujte prevádzkovateľa, že v miestnosti, v ktorej je namontovaný regulátor systému, musia byť všetky termostatické ventily vykurovacích telies úplne otvorené.
- ▶ Vedenia siet'ového napätia a vedenia snímačov a zberníc vedte od dĺžky 10 m samostatne.

### 1.2.4 Riziko hmotnej škody spôsobenej nevhodným nástrojom

- ▶ Používajte špecializované nástroje.

## 1.3 Predpisy (smernice, zákony, normy)

- ▶ Dodržujte vnútroštátne predpisy, normy, smernice, nariadenia a zákony.



## 2 Pokyny k dokumentácii

### 2.1 Dodržiavanie súvisiacich podkladov

- ▶ Bezpodmienečne dodržiavajte všetky návody na obsluhu a inštaláciu, ktoré sú priložené ku komponentom systému.

### 2.2 Uschovanie podkladov

- ▶ Tento návod, ako aj všetky súvisiace podklady odovzdajte prevádzkovateľovi systému.

### 2.3 Platnosť návodu

Tento návod platí výlučne pre:

#### VRC 700/6 – číslo výrobku

Slovensko	0020171316
-----------	------------

### 2.4 Názvoslovie

Na zjednodušenie sa používajú nasledujúce výrazy:


- Tepelné čerpadlo: keď sa myslia všetky tepelné čerpadlá.
- Hybridné tepelné čerpadlo: keď sa myslia hybridné tepelné čerpadlá **VWS 36/4 230V** a **VWL 35/4 S 230V**.
- Regulátor systému: keď sa myslí regulátor systému **VRC 700**.
- Diaľkové ovládanie: keď sa myslí diaľkové ovládanie **VR 91**.

## 3 Opis výrobku

### 3.1 Typový štítok

Typový štítok sa nachádza na doske plošných spojov výrobku a po montáži do vykurovacieho zariadenia alebo na stenu v obytnom priestore zvonku už nie je prístupný.

Na typovom štítku sa nachádzajú nasledujúce údaje:

Údaj na typovom štítku	Význam
Sériové číslo	Na identifikáciu; 7. až 16. číslica = číslo produktu daného výrobku
multiMATIC	Označenie výrobku
V	Menovité napätie
mA	Menovitý prúd
	Čítanie návodu

### 3.2 Označenie CE



S označením CE sa dokumentuje, že výrobky podľa vyhlásenie o zhode spĺňajú základné požiadavky nasledujúcich smerníc.

Vyhlásenie o zhode si môžete prezrieť u výrobcu.

## 4 Montáž

### 4.1 Kontrola rozsahu dodávky

Počet	Obsah
1	Regulátor systému
1	Snímač vonkajšej teploty <b>VRC 693</b> alebo snímač vonkajšej teploty <b>VRC 9535</b>
1	Upevňovací materiál (2 skrutky a 2 príchytky)
1	6-pólový okrajový konektor
1	3-pólová kolíková vidlica
1	Dokumentácia

- ▶ Prekontrolujte úplnosť a neporušenosť rozsahu dodávky.

### 4.2 Výber vedení

- ▶ Na zapojenie používajte bežné vedenia.
- ▶ Na vedenia sieťového napätia nepoužívajte ohybné vedenia.
- ▶ Na vedenia sieťového napätia používajte opláštené vedenia (napr. NYM 3x1,5).

#### Prierez vedenia

Vedenie eBus (malé napätie)	≥ 0,75 mm <sup>2</sup>
Vedenie snímača (nízke napätie)	≥ 0,75 mm <sup>2</sup>

#### Dĺžka vedenia

Vedenia snímačov	≤ 50 m
Vedenia zberníc	≤ 125 m

### 4.3 Stanovenie miesta inštalácie snímača vonkajšej teploty na budove

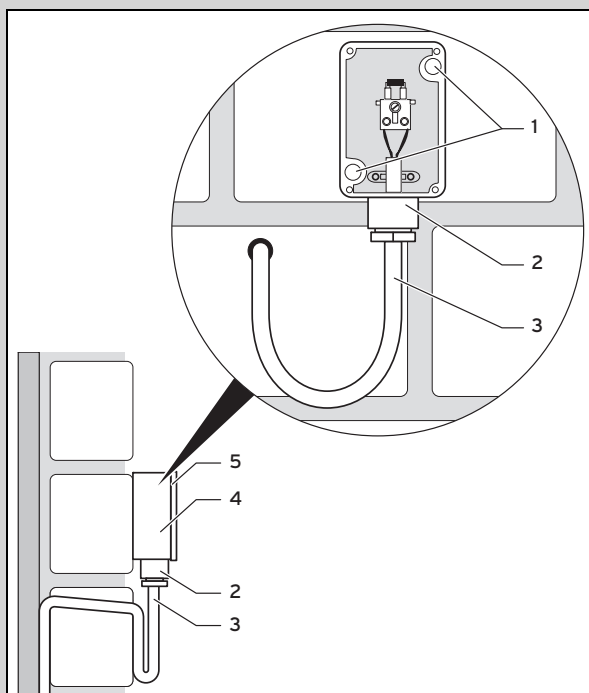
- ▶ Stanovte miesto inštalácie, ktoré najlepšie zodpovedá uvedeným požiadavkám:
  - nesmie to byť miesto vyslovene chránené pred vetrom
  - nesmie to byť miesto zvlášť vystavené prievanu
  - bez priameho slnečného žiarenia
  - bez vplyvu zdrojov tepla
  - severná alebo severozápadná fasáda
  - pri budovách s maximálne troma poschodiami do 2/3 výšky fasády
  - pri budovách s viac ako troma poschodiami ho namontujte medzi 2. a 3. poschodím

#### 4.3.1 Montáž snímača vonkajšej teploty

1. Na stene vyznačte vhodné miesto.

## 2. Alternatíva 1:

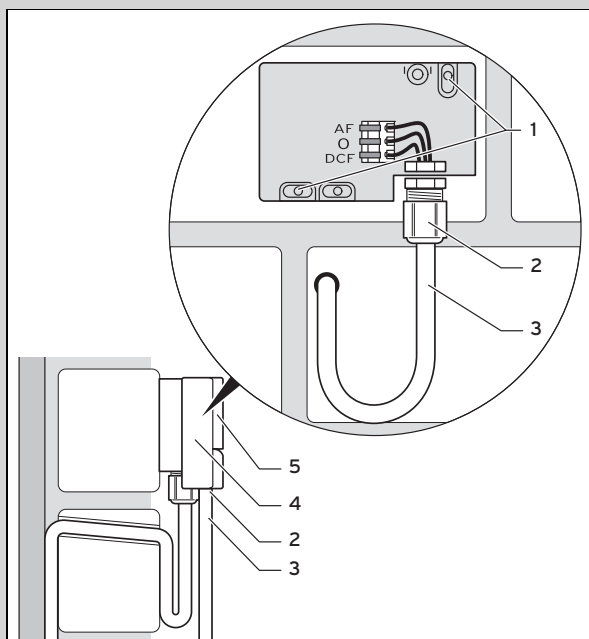
**Podmienka:** Snímač vonkajšej teploty VRC 693



► Vyvítajte otvory podľa upevňovacích otvorov (1).

## 2. Alternatíva 2:

**Podmienka:** Snímač vonkajšej teploty VRC 9535



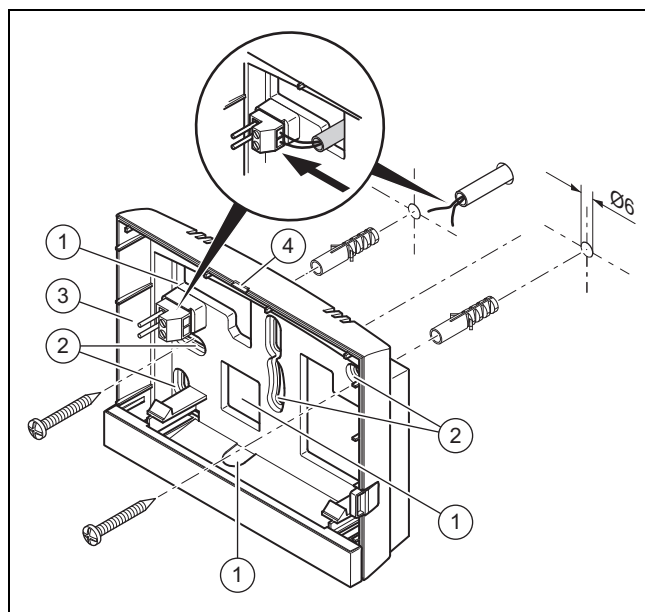
► Vyvítajte otvory podľa upevňovacích otvorov (1).

3. Prípojný kábel (3) položte podľa obrázka.
4. Stiahnite veko skrine (5).
5. Uvoľnite prevlečnú maticu (2) a prípojný kábel presuňte zdola cez káblovú priechodku.
6. Uťahnite prevlečnú maticu.
  - ◁ Tesnenie v káblovej priechodke sa prispôbi prímeru použitého kábla.
7. Pripojte snímač vonkajšej teploty. (→ strana 7)
8. Tesnenie vložte medzi stenový podstavec a veko.
9. Upevnite veko skrine.

## 4.4 Montáž regulátora systému v obytnom systéme

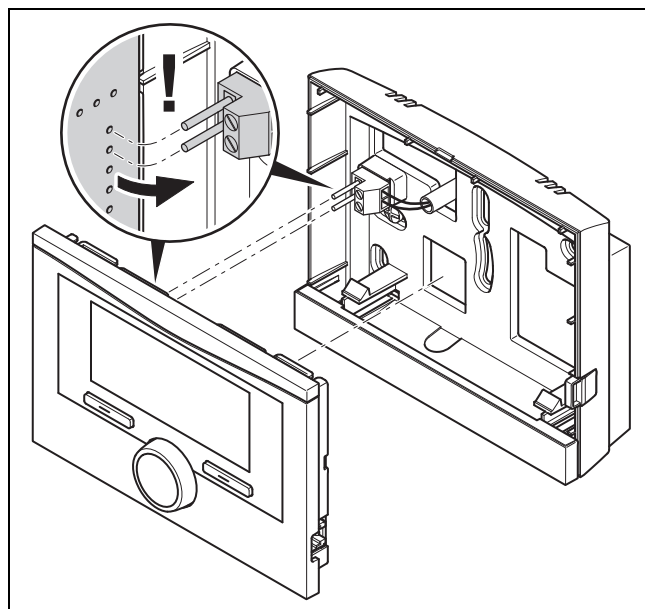
**Podmienka:** Doska plošných spojov regulátora systému bez zastrčenej 3-pólovej kolíkovej vidlice

- Regulátor systému namontujte na vnútornú stenu hlavného obytného priestoru tak, aby bolo zaručené bezchybné zaznamenávanie priestorovej teploty.
  - Montážna výška: 1,5 m



- |   |                               |   |   |
|---|-------------------------------|---|---|
| 1 | Otvory pre káblovú priechodku | 3 | Kolíková vidlica so svorkami pre vedenie eBUS |
| 2 | Upevňovacie otvory            | 4 | Štrbina otvoru                                |

1. Stenový podstavec naskrutkujte podľa obrázka.
2. Pripojte vedenie eBUS. (→ strana 7)



3. Regulátor systému opatrne zatlačte do stenového podstavca.

## 4.5 Montáž regulátora systému do zdroja tepla



### Upozornenie

Ak ste nainštalovali vykurovací systém s hybridným tepelným čerpadlom, musíte namontovať regulátor systému v obytnej miestnosti.

**Podmienka:** Zdroj tepla nie je pripojený prostredníctvom VR 32 na eBUS.

- ▶ Odstráňte kryt ovládania na zdroji tepla pre zásuvný diel regulátora.
1. Pri montáži regulátora systému do skrinky elektroniky zdroja tepla postupujte tak, ako je opísané v návode na inštaláciu zdroja tepla.

### 2. Alternatíva 1:

**Podmienka:** Zvislo ležiace násuvné prípojky s kolíkmi v skrinke elektroniky zdroja tepla, Doska plošných spojov regulátora systému bez zastrčenej 3-pólovej kolíkovej vidlice

- ▶ Regulátor systému opatrne zasuňte do násuvnej prípojky skrinky elektroniky.

### 2. Alternatíva 2:

**Podmienka:** Vodorovne ležiace násuvné prípojky bez kolíkov na skrinke elektroniky zdroja tepla, Doska plošných spojov regulátora systému s vodorovne zastrčenou 3-pólovou kolíkovou vidlicou

- ▶ Regulátor systému so zastrčenou 3-pólovou kolíkovou vidlicou opatrne zasuňte do násuvnej prípojky skrinky elektroniky.

3. Pripojte snímač vonkajšej teploty. (→ strana 7)

## 5 Elektrická inštalácia

Elektrickú inštaláciu smie vykonávať iba autorizovaný odborník na elektrické zariadenia.

### 5.1 Pripojenie snímača vonkajšej teploty

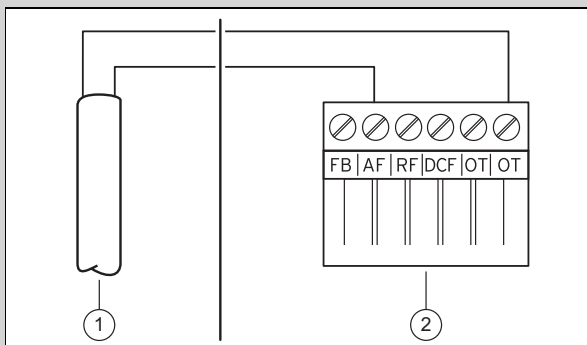


### Upozornenie

Ak je pripojený prídavný modul, dodržte pri elektrickej inštalácii snímača vonkajšej teploty návod k prídavnému modulu.

1. Pri pripojení snímača vonkajšej teploty postupujte podľa opisu v návode na inštaláciu zdroja tepla.
2. **Alternatíva 1:**

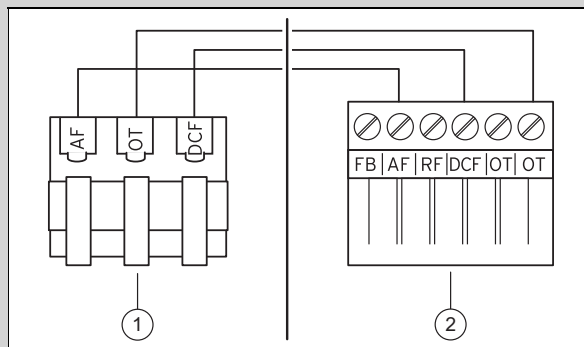
**Podmienka:** Snímač vonkajšej teploty VRC 693



- ▶ Pripojný kábel pripojte na svorky snímača vonkajšej teploty (1).

### 2. Alternatíva 2:

**Podmienka:** Snímač vonkajšej teploty VRC 9535



- ▶ Pripojný kábel pripojte na svorkovnicu snímača vonkajšej teploty (1).

3. Pripojný kábel pripojte na 6-pólový okrajový konektor zdroja tepla (2).
4. Pripojný kábel so 6-pólovým okrajovým konektorom zaveďte do skrinky elektroniky zdroja tepla.
5. 6-pólový okrajový konektor zasuňte do prípojky X41 dosky plošných spojov skrinky elektroniky.

### 5.2 Polarita

Pri pripojení eBUS nemusíte dodržiavať správnu polaritu. Ak zameníte pripojovacie vedenia, potom nie je ovplyvnená komunikácia.

### 5.3 Pripojenie regulátora systému na zdroj tepla

1. Pri otváraní spínacej skrine zdroja tepla postupujte tak, ako je opísané v návode na inštaláciu zdroja tepla.
2. Vedenie eBUS pripojte na svorky eBUS v stenovom podstavci regulátora systému.
3. Vedenie eBUS pripojte na svorky eBUS zdroja tepla.

### 5.4 Pripojenie regulátora systému na vetracie zariadenie

1. Pri pripájaní regulátora systému na vetracie zariadenie postupujte tak, ako je to opísané v návode na inštaláciu vetracieho zariadenia.

**Podmienka:** Vetracie zariadenie VR 32 pripojené na eBUS, Ventilačné zariadenie bez zdroja tepla eBUS

- ▶ Vedenie eBUS pripojte na svorky eBUS v stenovom podstavci regulátora systému.
- ▶ Vedenie eBUS pripojte na svorky eBUS vetracieho zariadenia.

**Podmienka:** Vetracie zariadenie s VR 32 pripojené na eBUS, Ventilačné zariadenie až s 2 zdrojmi tepla eBUS

- ▶ Vedenie eBUS pripojte na svorky eBUS v stenovom podstavci regulátora systému.
- ▶ Vedenie eBUS pripojte na eBUS zdroja tepla.
- ▶ Adresný spínač VR 32 nastavte vo vetracom zariadení na pozíciu 3.

**Podmienka:** Vetracie zariadenie s VR 32 pripojené na eBUS, Ventilačné zariadenie s viac ako 2 zdrojmi tepla eBUS

- ▶ Vedenie eBUS pripojte na svorky eBUS v stenovom podstavci regulátora systému.
- ▶ Vedenie eBUS pripojte na spoločnú eBUS zdroja tepla.
- ▶ Stanovte najvyššie zadanú pozíciu na prepínači adresy VR 32 pripojeného zdroja tepla.

► Prepínač adresy **VR 32** vo ventilačnom zariadení nastavte na najbližšiu vyššiu pozíciu.

## 6 Uvedenie do prevádzky

### 6.1 Prípravná práca pre uvedenie do prevádzky

Všetky nasledujúce prípravné práce na uvedenie vykurovacieho systému do prevádzky sú vybavené:

- Montáž a elektroinštalácia regulátora systému a snímača vonkajšej teploty je ukončená.
- Uvedenie všetkých systémových komponentov (okrem regulátora systému) do prevádzky je ukončené.
- V asistentovi inštalácie sa nachádzate pri dopyte **Jazyk**.

### 6.2 Uvedenie vykurovacieho systému do prevádzky

Asistent inštalácie regulátora systému vás prevedie zoznamom funkcií. Pri každej funkcii si vyberte nastavovaciu hodnotu, ktorá sa hodí k nainštalovanému vykurovaciemu systému.

Nižšie uvedené funkcie nemusíte nastaviť sami. Asistent inštalácie nakonfiguruje tieto funkcie zodpovedajúc zadaným nastavovacím hodnotám.

#### 6.2.1 Jazyk

Môžete si nastaviť jazyk, ktorému rozumiete najlepšie. Po uvedení do prevádzky nastavte jazyk, ktorému prevádzkovač rozumie najlepšie.

Výber jazyka (→ návod na obsluhu)

#### 6.2.2 Dátum

Pomocou tejto funkcie nastavíte systémový dátum. Všetky funkcie, ktoré obsahujú dátum, sa vzťahujú na nastavený dátum.

Nastavenie dátumu (→ návod na obsluhu)

#### 6.2.3 Denný čas

Pomocou tejto funkcie nastavíte systémový čas. Všetky funkcie, ktoré obsahujú denný čas, sa vzťahujú na nastavený denný čas.

Nastavenie času (→ návod na obsluhu)

#### 6.2.4 Sú ukončení asistenti inštalácie všetkých systém. komponentov? Na potvrdenie stlačte OK

Máte možnosť uviesť do prevádzky systémové komponenty, ktoré doteraz neboli uvedené do prevádzky. Pokiaľ sa systémový komponent neuvedie do prevádzky, regulátor systému tento systémový komponent nerozpozna a nemôže komunikovať s týmto systémovým komponentom.

#### 6.2.5 vyhľadávajú sa komponenty eBUS ...čakajte prosím...

Regulátor systému vyhľadá systémové komponenty, ktoré komunikujú prostredníctvom eBUS. V **Nájdene komponenty** sa objavia systémové komponenty, ktoré rozpozná regulátor systému. Regulátor systému nezobrazuje všetky systémové komponenty pripojené na eBUS.

### 6.2.6 Vykurovací krivka

Vo vykurovacích systémoch s tepelným čerpadlom bude mať vykurovací krivka pre všetky vykurovacie okruhy hodnotu 0,6.

Vo všetkých zmiešaných vykurovacích okruhoch s vykurovacími zariadeniami bude mať vykurovací krivka hodnotu 0,6.

Vo všetkých priamych vykurovacích okruhoch s vykurovacími zariadeniami bude mať vykurovací krivka hodnotu 1,2.

Nastavenie vykurovacej krivky (→ strana 15)

### 6.2.7 Teplá voda

Vo vykurovacích systémoch s tepelným čerpadlom bude mať požadovaná teplota teplej vody 55 °C.

Vo vykurovacích systémoch so zdrojmi tepla bude mať požadovaná teplota teplej vody 60 °C.

Nastavenie požadovanej teploty zásobníka (teplá voda) (→ strana 17)

### 6.2.8 Priradenie zón

Asistent inštalácie priradí regulátoru systému a pripojeným diaľkovým ovládaniam zóny.

Príklady priradenia zón:

Bez diaľkového ovládania: regulátoru systému je vždy priradená zóna 1.

1 diaľkové ovládanie: diaľkovému ovládaniu je priradená zóna 1, regulátoru systému je priradená zóna 2.

2 diaľkové ovládania: diaľkovému ovládaniu 1 je priradená zóna 1, diaľkovému ovládaniu 2 je priradená zóna 2 a regulátoru systému je priradená zóna 3.

Regulátoru systému je vždy priradená najbližšia vyššia zóna po diaľkových ovládaniach.

Priradenie zóny (→ strana 17)

### 6.2.9 Konfigurácia VR 70

Asistent inštalácie nakonfiguroval všetky vstupy a výstupy všetkých **VR 70** nachádzajúcich sa vo vykurovacom systéme.

V kombinácii s **VR 71** asistent inštalácie pevne nastaví pre všetky **VR 70** nachádzajúce sa vo vykurovacom systéme nastavovaciu hodnotu 5 (2 zmiešané vykurovacie okruhy).

Konfigurácia vstupov a výstupov pre **VR 70** (→ strana 12)

#### 6.2.10 Konfig. VR71

Asistent inštalácie nakonfiguroval vstupy a výstupy **VR 71**.

Konfigurácia vstupov a výstupov pre **VR 71** (→ strana 12)

#### 6.2.11 Zóna aktivovaná

Asistent inštalácie aktivoval zóny a deaktivoval zóny, ktoré nie sú potrebné.

Deaktivácia zóny (→ strana 16)

#### 6.2.12 Druh okruhu

Asistent inštalácie stanoví, ktoré funkcionality (neaktívne alebo ohrev) nadobudnú vykurovacie okruhy. Keď pre vykurovací okruh potrebujete iné nastavenie, potom musíte podľa toho zmeniť funkcionality pre tento vykurovací okruh. Musíte preveriť, či musíte prispôsobiť automatické priradenie zóny.



Nastavenie **Druh okruhu** (→ strana 13)

### 6.2.13 Kontrola akčných členov a snímačov

Keď je rozširujúci modul (**VR 70** alebo **VR 71**) nainštalovaný, potom sa na konci konfigurácie zobrazí zoznam s akčnými členmi a snímačmi, ktoré chcete prekontrolovať.

Keď sú nainštalované obidva rozširujúce moduly (**VR 70** a **VR 71**), na konci konfigurácie sa zobrazí iba zoznam s akčnými členmi a snímačmi **VR 71**.

Za senzormi môžu byť rôzne záznamy.

- **OK**: regulátor systému rozpoznal snímač.
- **??**: regulátor systému očakáva snímač, ktorý nie je nainštalovaný.
- **-**: snímač nie je nainštalovaný.
- (bez záznamu): regulátor systému nedokáže skontrolovať, či je snímač správne nainštalovaný.
- **zap**: vstup na svorkách externej požiadavky na teplo je rozpojený.
- **vyp**: vstup na svorkách externej požiadavky na teplo je skratovaný.

### 6.2.14 Ukončenie asistenta inštalácie

Potom, čo ste s asistentom inštalácie prešli nastavenia, sa na displeji zobrazí **Asist. inštal. ukončený. Ďalej s:**

**Konfigurácia systému**: asistent inštalácie prejde do konfigurácie systému úrovne pre servisných pracovníkov, v ktorej môžete vykurovací systém ďalej optimalizovať.

**Štart systému**: asistent inštalácie prejde do základného zobrazenia a vykurovací systém pracuje s nastavenými hodnotami.

**Test snímačov/aktoriky**: asistent inštalácie prejde do funkcie test snímačov/aktoriky. Tu môžete otestovať snímače a výkonné prvky.

Výber rozširujúceho modulu pre test snímačov/aktoriky (→ strana 21)

## 6.3 Neskoršia zmena nastavení

Všetky nastavenia, ktoré ste vykonali prostredníctvom asistentov inštalácie, môžete neskôr zmeniť prostredníctvom úrovne obsluhy alebo úrovne pre servisných pracovníkov.

Úroveň pre serv. pracovníkov (→ strana 28)

Úroveň obsluhy (→ Návod na obsluhu, príloha A.2)

## 7 Funkcie obsluhy a zobrazenia



### Upozornenie

Funkcie opísané v tejto kapitole nie sú k dispozícii pre všetky konfigurácie systému.

Regulátor systému disponuje úrovňou pre prevádzkovateľa a úrovňou pre servisného pracovníka.

Možnosti nastavovania a čítania pre prevádzkovateľa, koncept a príklad obsluhy sú opísané v návode na obsluhu regulátora systému.

Možnosti nastavovania a čítania pre servisného pracovníka nájdete prostredníctvom **Menu** → **Úroveň p. servisných pracovníkov** → **Zadať kód**.

Ak nepoznáte kód, potom môžete kód vymazať pomocou funkcie **Výrobné nastavenie** (→ strana 9). Pritom sa všetky nastavovacie hodnoty stratia.

Úroveň pre serv. pracovníkov (→ strana 28)

Údaj o ceste na začiatku popisu funkcie uvádza, ako sa v štruktúre menu dostanete k tejto funkcii. V rohových zátvorkách sa zobrazuje úroveň členenia, ku ktorej patrí funkcia.

Opis funkcií pre **OKRUH 1, ZÓNA1, Tepelné čerpadlo 1, Zdroj tepla 1 a Solárny zásobník 1** platí zastupujúco pre všetky existujúce vykurovacie okruhy, zóny, tepelné čerpadla, zdroje tepla a solárne zásobníky. Ak funkcia platí iba pre určité vykurovacie okruhy, zóny, tepelné čerpadlá, zdroje tepla alebo solárne zásobníky, potom je to pri funkcii poznamenané.

### 7.1 Obnoviť na výrobné nastavenie

Pomocou tejto funkcie môžete obnoviť východiskový stav všetkých nastavovacích hodnôt alebo iba časy v časových programoch.

Opis funkcie **Výrobné nastavenie** nájdete v návode na obsluhu.

- V úrovni prevádzkovateľa sa dostanete prostredníctvom **Menu** → **Základné nastavenia** → **Výrobné nastavenie** k funkcii.
- Priamo k funkcii **Obnoviť výrobné nastavenie?** sa dostanete tak, že regulátor systému aktivujete pomocou otočného gombíka alebo tlačidlom výberu a potom na min. 10 sekúnd podržíte súčasne stlačené obidve tlačidlá výberu.

### 7.2 Servisné informácie

#### 7.2.1 Zadať kontaktné údaje

**Menu** → **Úroveň p. servisných pracovníkov** → **Servisné informácie** → **Zadať kontaktné údaje**

- Do regulátora systému môžete zadať vaše kontaktné údaje (**Firma** a **Telefónne číslo**).
- Ak sa dosiahol dátum pre nasledujúci termín údržby, môže si prevádzkovateľ nechať zobraziť údaje na displeji.

#### 7.2.2 Zadanie dátumu údržby

**Menu** → **Úroveň p. servisných pracovníkov** → **Servisné informácie** → **Dátum údržby**

- Do regulátora systému môžete uložiť dátum (deň, mesiac, rok) pre nasledujúcu pravidelnú údržbu.

Keď sa dosiahne dátum termínu údržby, na displeji sa zobrazí v základnom zobrazení hlásenie údržby.

### 7.3 Systém

#### 7.3.1 Odčítanie stavu poruchy

**Menu** → **Úroveň p. servisných pracovníkov** → **Konfigurácia systému** → **[Systém ----]** → **Stav poruchy**

- Pomocou tejto funkcie môžete zistiť stav vykurovacieho systému. Keď nie je prítomná žiadna porucha, potom sa zobrazí hlásenie **OK**. Keď je prítomná žiadna porucha, potom sa ako stav zobrazí **Zoz. por.** Keď stlačíte pravé tlačidlo výberu, zobrazia sa Poruchové hlásenia (→ strana 22).

### 7.3.2 Odčítanie tlaku vody vo vykurovacom systéme

Menu → Úroveň p. servisných pracovníkov → Konfigurácia systému → [Systém ----] → Tlak vody

- Pomocou tejto funkcie môžete zisťovať tlak vody vykurovacieho systému.

### 7.3.3 Odčítanie stavu systému

Menu → Úroveň p. servisných pracovníkov → Konfigurácia systému → [Systém ----] → Stav systému

- Pomocou tejto funkcie môžete odčítať, v akom druhu prevádzky sa nachádza vykurovací systém.

**Pohotov.:** vykurovací systém nehlási požiadavku na teplo.

**Vykur. pr.:** vykurovací systém sa nachádza vo vykurovacej prevádzke pre vykurovacie okruhy.

**Chladienie:** vykurovací systém sa nachádza v režime chladienia.

**Teplá voda:** vykurovací systém sa nachádza vo vykurovacej prevádzke pre teplú vodu v zásobníku.

### 7.3.4 Nastavenie oneskorenia protimrazovej ochrany

Menu → Úroveň p. servisných pracovníkov → Konfigurácia systému → [Systém ----] → Onesk. protimraz. ochr.

- Pomocou tejto funkcie môžete oneskoriť aktiváciu funkcie protimrazovej ochrany tým, že nastavíte čas oneskorenia.

### 7.3.5 Nastavenie teplotnej hranice pre priebežné kúrenie

Menu → Úroveň p. servisných pracovníkov → Konfigurácia systému → [Systém ----] → Priebežné vykur. VT

- Ak je vonkajšia teplota nižšia alebo rovná stanovenej hodnote teploty, potom regulátor systému reguluje vykurovací okruh s nastavenou dennou teplotou a vykurovacou krivkou aj mimo časových okien.

AT ≤ nastavená hodnota teploty: žiadny útlm v noci ani totálne vypnutie

### 7.3.6 Odčítanie verzie softvéru

Menu → Úroveň p. servisných pracovníkov → Konfigurácia systému → [Systém ----] → Moduly regulátora

- Pomocou tejto funkcie môžete zisťovať verzie softvéru displeja, zdroja tepla a rozširujúcich modulov.

### 7.3.7 Aktivácia adaptívnej vykurovacej krivky

Menu → Úroveň p. servisných pracovníkov → Konfigurácia systému → [Systém ----] → Adapt. vykur. krivka

- Pomocou tejto funkcie môžete aktivovať automatickú vykurovaciu krivku.

Ak ste túto funkciu aktivovali s **Áno**, potom regulátor systému automaticky nastaví vykurovaciu krivku. Automatické prispôsobenie vykurovacej krivky sa uskutočňuje v malých krokoch. Vykurovaciu krivku nastavte pomocou funkcie **Vykurovací krivka** vhodne pre budovu, aby funkcia **Adapt. vykur. krivka** ešte musela vykonať jemné prispôsobenie.

Predpokladom je:

- Regulátor systému je namontovaný v obytnom priestore.

- Prípadne existujúce diaľkové ovládanie je namontované v obytnom priestore

- Regulátor systému alebo prípadne diaľkové ovládanie je vo funkcii **Priradenie zón** priradené správnej zóne.

- Pri funkcii **Priestorové spínanie** je zvolená hodnota **Termostat** alebo **Spínanie**.

### 7.3.8 Konfigurácia účinku druhu prevádzky

Menu → Úroveň p. servisných pracovníkov → Konfigurácia systému → [Systém ----] → Konfig. úč. druhu pr.

- Pomocou tejto funkcie môžete stanovovať, na ktoré zóny má vplyvať nastavenie druhu prevádzky a požadovanej teploty z úrovne prevádzkovateľa.

Príklad: sú pripojené dve zóny a vy nastavíte **ZÓNA1**. Pre obidve zóny aktivujte prostredníctvom ľavého tlačidla výberu **Menu** → **Základné nastavenia** → **Druh prevádzky** druh prevádzky **Vykurovanie** → **Auto**. Ak teraz prevádzkovateľ zmení prostredníctvom pravého tlačidla výberu **Druh prevádz.** druh prevádzky na **Deň**, potom sa druh prevádzky zmení iba pre **ZÓNA1**. Pre **ZÓNA2** ostane naďalej zachovaný druh prevádzky **Auto**.

### 7.3.9 Aktivácia automatického chladienia

Menu → Úroveň p. servisných pracovníkov → Konfigurácia systému → [Systém ----] → Autom. chladienie

- Pomocou tejto funkcie aktivujete alebo deaktivujete automatické chladienie.

Ak je pripojené tepelné čerpadlo a je aktivovaná funkcia **Autom. chladienie**, potom regulátor systému automaticky prepína medzi režimom vykurovania a chladienia.

### 7.3.10 Nastavenie teploty spustenia chladienia

Menu → Úroveň p. servisných pracovníkov → Konfigurácia systému → [Systém ----] → Spust. chlad. pri VT

- Pomocou tejto funkcie môžete nastaviť hranicu teploty, od ktorej sa spustí chladienie. Ak je vonkajšia teplota vyššia ako nastavená hranica teploty, potom regulátor systému zastaví chladiacu prevádzku.

Chladienie možné aktivovať (→ strana 16)

### 7.3.11 Regenerácia zdrojov aktivovať

Menu → Úroveň p. servisných pracovníkov → Konfigurácia systému → [Systém ----] → Regenerácia zdrojov

- Keď je aktivovaná funkcia **Autom. chladienie**, potom môžete použiť funkciu **Regenerácia zdrojov**.

Pri aktivovanej funkcii **Plánovať dni mimo domu** vypne regulátor systému vykurovanie a chladienie. Ak dodatočne aktivujete funkciu **Regenerácia zdrojov** potom regulátor systému opäť zapne chladienie a postará sa o to, aby sa teplo z obytného priestoru vracalo cez tepelné čerpadlo do zeme.

### 7.3.12 Odčítanie aktuálnej vlhkosti priestorového vzduchu

Menu → Úroveň p. servisných pracovníkov → Konfigurácia systému → [Systém ----] → Akt. vlh. priest. vzd.

- Pomocou tejto funkcie môžete zisťovať aktuálnu vlhkosť priestorového vzduchu. Snímač vlhkosti priestorového vzduchu je zabudovaný v regulátore systému.

Funkcia je aktivovaná iba vtedy, ak je regulátor systému nainštalovaný v obytnom priestore.

### 7.3.13 Odčítanie aktuálneho rosného bodu

Menu → Úroveň p. servisných pracovníkov → Konfigurácia systému → [Systém ----] → Aktuálny rosný bod

- Pomocou tejto funkcie môžete odčítať aktuálny rosný bod.

Aktuálny rosný bod sa vypočítava z aktuálnej priestorovej teploty a aktuálnej vlhkosti priestorového vzduchu. Hodnoty pre výpočet aktuálneho rosného bodu získava regulátor systému zo snímača priestorovej teploty a zo snímača vlhkosti priestorového vzduchu.

Na to musí byť regulátor systému namontovaný v obytnom priestore a priradený nejakej zóne. Funkcia termostatu musí byť aktivovaná.

### 7.3.14 Stanovenie hybridného manažéra

Menu → Úroveň p. servisných pracovníkov → Konfigurácia systému → [Systém ----] → Hybridný manažér

- Pomocou tejto funkcie môžete stanovovať, pomocou akého hybridného manažéra sa má regulovať vykurovací systém.

Hybridné tepelné čerpadlo pracuje vždy s funkciou **triVAI**, preto sa funkcia **Hybridný manažér** nezobrazuje na displeji.

**triVAI**: hybridný manažér orientovaný na cenu vyhľadáva zdroj tepla na základe nastavených taríf v pomere k požiadavke na teplo.

**Bivalen. b.**: hybridný manažér bivalentného bodu vyhľadáva zdroj tepla na základe vonkajšej teploty.

### 7.3.15 Nastavenie bivalentného bodu vykurovania

Menu → Úroveň p. servisných pracovníkov → Konfigurácia systému → [Systém ----] → Bival. bod vykur.

- Ak je pri funkcii **Hybridný manažér** zvolený bivalentný bod, potom môžete použiť funkciu **Bival. bod vykur.**

Pri nízkych vonkajších teplotách podporuje prídavné vykurovacie zariadenie tepelné čerpadlo pri plnení požiadavky na teplo. Pomocou tejto funkcie nastavte, nad akou vonkajšou teplotou ostáva prídavné vykurovacie zariadenie vypnuté.

### 7.3.16 Nastavenie bivalentného bodu teplej vody

Menu → Úroveň p. servisných pracovníkov → Konfigurácia systému → [Systém ----] → Bival. bod TV

- Pri nízkych vonkajších teplotách podporuje prídavné vykurovacie zariadenie tepelné čerpadlo pri plnení požiadavky na teplo pre prípravu teplej vody. Pomocou tejto funkcie nastavte, pod akou vonkajšou teplotou je povolené prídavné vykurovacie zariadenie.

Nezávisle od vykonaného nastavenia sa aktivuje prídavné vykurovacie zariadenie na ochranu proti legionelám.

### 7.3.17 Nastavenie alternatívneho bodu

Menu → Úroveň p. servisných pracovníkov → Konfigurácia systému → [Systém ----] → Alternatívny bod

- Ak je pri funkcii **Hybridný manažér** zvolený bivalentný bod, potom môžete použiť funkciu **Alternatívny bod**.

Funkcia predstavuje alternatívny bod. Vždy keď je vonkajšia teplota nižšia ako nastavená hodnota teploty, regulátor systému vypne tepelné čerpadlo a prídavné vykurovacie zariadenie splní vo vykurovacej prevádzke požiadavku na teplo.

### 7.3.18 Nastavenie teploty pri výpadku tepelného čerpadla

Menu → Úroveň p. servisných pracovníkov → Konfigurácia systému → [Systém ----] → Dočas. núdz. prev.

- Ak je pripojené tepelné čerpadlo, môžete použiť funkciu **Dočas. núdz. prev.**

Pri výpadku tepelného čerpadla spĺňa prídavné vykurovacie zariadenie požiadavku na teplo. Aby sa zabránilo vyšším nákladom na vykurovanie prostredníctvom prídavného vykurovacieho zariadenia, nastavte teplotu na výstupe na nízku hodnotu.

Prevádzkovateľ pociťuje tepelné straty a rozpozná, že tepelné čerpadlo má problém. Na displeji sa dodatočne zobrazí hlásenie **Obmedzená prevádzka / zabezpečenie komfortu**. Keď prevádzkovateľ povolí prídavné vykurovacie zariadenie na plnenie požiadavky na teplo, regulátor nastaví mimo funkcie nastavenú teplotu pre núdzovú prevádzku.

Funkciu nemôžete využívať s hybridným tepelným čerpadlom a preto sa nezobrazí v zozname výberu.

### 7.3.19 Stanovenie typu vykurovacieho zariadenia

Menu → Úroveň p. servisných pracovníkov → Konfigurácia systému → [Systém ----] → Typ príd. vyk. zar.

- Ak je pri funkcii **Hybridný manažér** zvolená položka **triVAI**, potom môžete použiť funkciu **Typ príd. vyk. zar.**

Pomocou tejto funkcie zvolíte typ zdroja tepla, ktorý je vo vykurovacom systéme nainštalovaný dodatočne k tepelnému čerpadlu.

aby mohlo tepelné čerpadlo a prídavný zdroj tepla pracovať efektívne a zosúladiť, musíte zvoliť príslušný zdroj tepla. Pri chybnom nastavení zdroja tepla môžu vzniknúť vyššie náklady pre prevádzkovateľa.

### 7.3.20 Deaktivácia zariadení na požiadanie energetického závodu

Menu → Úroveň p. servisných pracovníkov → Konfigurácia systému → [Systém ----] → Dodávateľ energie

- Prostredníctvom tejto funkcie môže dodávateľ energie odoslať deaktivovaný signál.

Deaktivovaný signál sa vzťahuje na tepelné čerpadlo, prídavné vykurovacie zariadenie a funkcie vykurovania a chladenia vykurovacieho systému. Môžete stanoviť, ktoré funkcie a zariadenia deaktivuje regulátor systému. Stanovené zariadenia a funkcie budú deaktivované dovtedy, kým energetický závod nezruší deaktivovaný signál.

Zdroj tepla ignoruje signál deaktivácie, hneď ako sa zdroj tepla nachádza v stave protimrazovej ochrany.

### 7.3.21 Výber druhu podpory prídavného vykurovacieho zariadenia

Menu → Úroveň p. servisných pracovníkov → Konfigurácia systému → [Systém ----] → Príd. vyk. zar. pre

- Pomocou tejto funkcie môžete stanoviť, či má prídavné vykurovacie zariadenie podporovať tepelné čerpadlo pri teplej vode, vykurovaní alebo ho nemá podporovať vôbec.
- **TV**: prídavné vykurovacie zariadenie podporuje tepelné čerpadlo pri príprave teplej vody

Na protimrazovú ochranu alebo na rozmrazovanie tepelného čerpadla sa aktivuje prídavné vykurovacie zariadenie.

- **vykur.:** prídavné vykurovacie zariadenie podporuje tepelné čerpadlo pri vykurovaní.  
Na ochranu proti legionelám sa aktivuje prídavné vykurovacie zariadenie.
- **TV+vykur.:** prídavné vykurovacie zariadenie podporuje tepelné čerpadlo pri príprave teplej vody a pri vykurovaní.
- **neaktívne:** prídavné vykurovacie zariadenie nepodporuje tepelné čerpadlo.  
Na ochranu proti legionelám, protimrazovú ochranu alebo na rozmrazovanie sa aktivuje prídavné vykurovacie zariadenie.

Pri neaktívnom prídavnom vykurovacom zariadení nedokáže vykurovací systém zabezpečiť komfort.

Funkciu nemôžete využívať s hybridným tepelným čerpadlom, a preto sa nezobrazí v zozname výberu.

### 7.3.22 Nastavenie časov pre tichú prevádzku

Menu → Úroveň p. servisných pracovníkov → Konfigurácia systému → [Systém ----] → Tichá prevádzka

- Pomocou tejto funkcie môžete redukovať otáčky ventilátora a tým znížiť hladinu hluku ventilátora. Prostredníctvom nižších otáčok sa znižuje výkon vykurovania.

Nasledujúce dôsledky sú možné:

- Byt sa už neohrieva.
- Voda v zásobníku teplej vody sa už neohrieva.
- Prídavné vykurovacie zariadenie prevezme napájanie vykurovacieho systému energiou.

### 7.3.23 Odčítanie teploty na výstupe systému

Menu → Úroveň p. servisných pracovníkov → Konfigurácia systému → [Systém ----] → Systém, tepl. na výst.

- Pomocou tejto funkcie môžete odčítať aktuálnu teplotu, ako napr. hydraulické výhybky.

### 7.3.24 Nastavenie korekcie pre akumuláciu nádrží

Menu → Úroveň p. servisných pracovníkov → Konfigurácia systému → [Systém ----] → PV triv.akum.zás.vyr.

- Ak je pripojené tepelné čerpadlo, môžete pomocou tejto funkcie stanovovať hodnotu korekcie (K) pre akumuláciu nádrží vykurovacích okruhov.

Akumulačná nádrž sa ohrieva pomocou teploty na výstupe+nastavenej hodnoty korekcie, keď je pri funkcii **Multifunkč. Vstup** aktivovaná položka **PV**.

### 7.3.25 Aktivácia poradia ovládania kaskády

Menu → Úroveň p. servisných pracovníkov → Konfigurácia systému → [Systém ----] → Reverz. ovládania

- Keď vykurovací systém obsahuje kaskádu, potom môžete využiť funkciu **Reverz. ovládania**.
- **vyp.:** regulátor systému riadi zdroj tepla vždy v poradí 1, 2, 3, ...
- **zap.:** funkcia slúži na rovnomerné využívanie zdrojov tepla. Regulátor systému triedi zdroje tepla jedenkrát za deň podľa doby ovládania. Prídavné vykurovanie je z triedenia vylúčené.

### 7.3.26 Odčítanie poradia ovládania kaskády

Menu → Úroveň p. servisných pracovníkov → Konfigurácia systému → [Systém ----] → Sled ovládania

- Pomocou tejto funkcie môžete odčítať, v akom poradí ovláda regulátor systému zdroj tepla. Prídavné vykurovanie nie je dotknuté poradím ovládania a preto sa nevypisuje.

## 7.4 Konfigurácia schémy systému

### 7.4.1 Stanovenie schémy systému

Menu → Úroveň p. servisných pracovníkov → Konfigurácia systému [Konfigurácia schémy systému ----] → Schéma systému

- Pomocou tejto funkcie stanovíte schému systému v regulátore systému.

V knihe schém sa nachádzajú príklady schém systému, ktoré podporuje regulátor systému. Keď ste našli vhodnú schému systému, potom zadajte číslo schémy systému do funkcie.

### Internetová adresa pre schémy systému

Schémy systému nájdete na nasledujúcej internetovej stránke:

Slovensko	<a href="http://www.vaillant.sk/systemove-schemy">www.vaillant.sk/systemove-schemy</a>
-----------	--

### 7.4.2 Konfigurácia vstupov a výstupov pre VR 71

Menu → Úroveň p. servisných pracovníkov → Konfigurácia systému [Konfigurácia schémy systému ----] → Konfig. VR71

- Pomocou tejto funkcie nakonfigurujete, ktoré vstupy a výstupy sa môžu používať a ktoré funkcie obsadia vstupy a výstupy.

Každá konfigurácia má jednoznačnú nastavovaciu hodnotu, ktorú musíte zadať do funkcie **Konfig. VR71**. Nastavovaciu hodnotu a obsadenie svoriek k zvolenej schéme systému môžete vyhľadať v knihe schém.

Pripojenie snímačov na **VR 71** (→ strana 34)

Pripojenie akčných členov na **VR 71** (→ strana 33)

### 7.4.3 Konfigurácia vstupov a výstupov pre VR 70

Menu → Úroveň p. servisných pracovníkov → Konfigurácia systému [Konfigurácia schémy systému ----] → Konfig. VR70, adr. 1

- Pomocou tejto funkcie nakonfigurujete, ktoré vstupy a výstupy sa môžu používať a ktoré funkcie obsadia vstupy a výstupy.

Každá konfigurácia má jednoznačnú nastavovaciu hodnotu, ktorú musíte zadať do funkcie **Konfig. VR70, adr. 1**. Nastavovaciu hodnotu a obsadenie svoriek k zvolenej schéme systému môžete vyhľadať v knihe schém.

Pripojenie akčných členov a snímačov na **VR 70** (→ strana 33)

### 7.4.4 Konfigurácia multifunkčného výstupu pre VR 70

Menu → Úroveň p. servisných pracovníkov → Konfigurácia systému [Konfigurácia schémy systému ----] → MA VR70, adr. 1

- Pomocou tejto funkcie môžete nastaviť, s akou funkcionalitou sa má obsadiť multifunkčný výstup.

Pripojenie akčných členov a snímačov na **VR 70** (→ strana 33)

Keď ste pri **VR 70** nastavili konfiguráciu 3 (**Konfig. VR70, adr. 1**), potom nesmiete nastaviť **Pln. čerp.** alebo **Čerp. leg.**

Funkcia **MA VR70, adr. 1** sa na displeji nezobrazí, ak je prostredníctvom konfigurácie systému stanovená funkcionálna multifunkčného výstupu.

## 7.4.5 Konfigurácia multifunkčného výstupu pre VR 71

Menu → Úroveň p. servisných pracovníkov → Konfigurácia systému [Konfigurácia schémy systému ----] → MA VR71

- Pomocou tejto funkcie môžete nastaviť, s akou funkcionalitou sa má obsadiť multifunkčný výstup.

Pripojenie snímačov na **VR 71** (→ strana 34)

Pripojenie akčných členov na **VR 71** (→ strana 33)

Keď ste pri **VR 71** nastavili konfiguráciu 3 (**Konfig. VR71**), potom nesmiete nastaviť **Reg. RT**. Pri konfigurácii 6 nesmiete nastaviť **Pln. čerp.**, **Čerp. leg.** alebo **Reg. RT**.

Funkcia **MA VR71** sa na displeji nezobrazí, ak je prostredníctvom konfigurácie systému stanovená funkcionálna multifunkčného výstupu.

## 7.5 Prídavný modul

### 7.5.1 Konfigurácia multifunkčného výstupu

Menu → Úroveň p. servisných pracovníkov → Konfigurácia systému [Prídavný modul ----] → Multifunkč. výstup 2

- Multifunkčný výstup 2 môžete využiť na ovládanie cirkulačného čerpadla, odvlhčovača alebo čerpadla na ochranu proti legionelám.

Podľa stanovenej schémy systému je multifunkčný výstup 2 obsadený jedinou funkciou alebo môžete nastavovať funkcie z výberu dvoch alebo troch funkcií.

### 7.5.2 Nastavenie výstupného výkonu prídavného vykurovacieho zariadenia

Menu → Úroveň p. servisných pracovníkov → Konfigurácia systému [Prídavný modul ----] → Výst. príd. vykur.

- Ak je pripojené **aroTHERM**, potom môžete použiť túto funkciu **Výst. príd. vykur.** Pomocou tejto funkcie nastavíte stupeň (max. výstupný výkon), s ktorým smie pracovať prídavné vykurovacie zariadenie pri požiadavke na teplo.

Prídavné vykurovacie zariadenie môžete prevádzkovať v troch rôznych stupňoch (výstupné výkony).

### 7.5.3 Konfigurácia multifunkčného výstupu

Menu → Úroveň p. servisných pracovníkov → Konfigurácia systému [Prídavný modul ----] → Multifunkč. Vstup

- Ak je pripojené tepelné čerpadlo, môžete použiť funkciu **Multifunkč. Vstup**. Na tento účel regulátor systému dopytuje vstup tepelného čerpadla.
- Vstup **aroTHERM**: ME prídavného modulu VWZ-AI
- Vstup **flexoTHERM**: X41, svorka FB

Ak je na vstupe tepelného čerpadla prítomný signál, potom sú možné nasledujúce funkcie.

**nepripoj.:** regulátor systému neaktivuje žiadnu funkciu. Regulátor systému ignoruje prítomný signál.

**1xcirkul.:** prevádzkovateľ stlačil tlačidlo pre cirkuláciu. Regulátor systému riadi cirkulačné čerpadlo v rámci krátkeho časového úseku.

**PV:** pripojený fotovoltaický systém vyrába nadmerný prúd, ktorý sa má použiť pre vykurovací systém. Regulátor systému jednorazovo aktivuje funkciu **Jednorazový ohrev zásobníka**. Ak ostane signál na vstupe zachovaný, aktivuje regulátor systému ohrev akumuláčnej nádrže vo vykurovacom okruhu. Akumuláčná nádrž sa pri tom ohrieva pomocou teploty na výstupe a nastavenia korekcie pre akumuláčnú nádrž (→ strana 12) dovtedy, kým signál na vstupe tepelného čerpadla opäť neodpadne.

## 7.6 Zdroj tepla 1, tepelné čerpadlo 1, prídavný modul

### 7.6.1 Odčítanie stavu

Menu → Úroveň p. servisných pracovníkov → Konfigurácia systému [Zdroj tepla 1 ----] → Stav

Menu → Úroveň p. servisných pracovníkov → Konfigurácia systému [Tepelné čerpadlo 1 ----] → Stav

Menu → Úroveň p. servisných pracovníkov → Konfigurácia systému [Prídavný modul ----] → Stav

- Pomocou tejto funkcie môžete zistiť, akú požiadavku na teplo hlási regulátor systému na zdroji tepla, tepelnom čerpadle alebo prídavnom module tepelného čerpadla.

**Pohotov.:** regulátor systému nehlási požiadavku na teplo.

**Vykur. pr.:** regulátor systému hlási požiadavku na teplo pre vykurovaciu prevádzku.

**Chladienie:** regulátor systému hlási požiadavku na teplo pre chladiacu prevádzku.

**Teplá voda:** regulátor systému hlási požiadavku na teplo pre prípravu teplej vody.

### 7.6.2 Odčítanie skutočnej výstupnej teploty

Menu → Úroveň p. servisných pracovníkov → Konfigurácia systému [Zdroj tepla 1 ----] → Akt. tepl. na výstupe

Menu → Úroveň p. servisných pracovníkov → Konfigurácia systému [Zdroj tepla 1 ----] → Akt. tepl. na výstupe

Menu → Úroveň p. servisných pracovníkov → Konfigurácia systému [Prídavný modul ----] → Akt. tepl. na výstupe

- Pomocou tejto funkcie môžete odčítať aktuálnu skutočnú teplotu na výstupe zdroja tepla, tepelného čerpadla alebo prídavného modulu tepelného čerpadla.

## 7.7 OKRUH 1

Vykurovací okruh môžete použiť na rôzne funkcionality (vykurovací okruh, okruh bazéna, okruh s pevnou hodnotou atď.). Displej zobrazuje iba funkcie, ktoré potrebujete na použitie vykurovacieho okruhu. V prehľade si môžete vyhľadať funkcie, ktoré môžete nastaviť alebo odčítať pri konfigurácii.

Funkcie pre vykurovací okruh (→ strana 31)

### 7.7.1 Nastavenie Druh okruhu

Menu → Úroveň p. servisných pracovníkov → Konfigurácia systému → [OKRUH1 ----] → Druh okruhu

- Pomocou tejto funkcie môžete stanoviť, akú funkčnosť má získať vykurovací okruh.

Prvý vykurovací okruh vo vykurovacom systéme má výrobné nastavenie **Vykurov.**. Všetky ďalšie vykurovacie okruhy majú výrobné nastavenie **neaktívny**, ktoré v prípade potreby musíte aktivovať.

**neaktívny**: vykurovací okruh sa nepoužíva.

**Vykurov.**: vykurovací okruh sa používa na vykurovanie a je regulovaný podľa poveternostných podmienok. Podľa systémovej schémy môže byť vykurovací okruh zmiešavacím okruhom alebo priamym okruhom.

**Bazén**: vykurovací okruh sa používa ako okruh bazéna. Externý regulátor bazéna môžete pripojiť na vstup DEM1 až DEMx **VR 70** alebo **VR 71**. Ak sú svorky na vstupe skratované, potom nie je prítomná požiadavka na teplo. Ak sú svorky na vstupe rozpojené, potom je prítomná požiadavka na teplo.

**Pevná hod.**: vykurovací okruh sa reguluje na dve pevné požadované výstupné teploty. Vykurovací okruh môže prepínať medzi dvoma požadovanými teplotami na výstupe.

**Zdv. spiat.**: vykurovací okruh sa používa na zdvihnutie spiatocky. Zdvihnutie spiatocky slúži na ochranu proti korózii vo vykurovacom kotli pri dlhšom nedosahovaní rosného bodu.

**TV**: vykurovací okruh sa používa ako okruh teplej vody pre dodatočný zásobník.

Podľa zvoleného **Druh okruhu** sa na displeji objavia iba potrebné funkcie.

### 7.7.2 Odčítanie stavu vykurovacieho okruhu

Menu → Úroveň p. servisných pracovníkov → Konfigurácia systému → [OKRUH1 ----] → Stav

- Pomocou tejto funkcie môžete zistiť, v akom druhu prevádzky sa nachádza vykurovací okruh.

**Vyp**: vykurovací okruh nehlási požiadavku na teplo.

**Vykur. pr.**: vykurovací okruh sa nachádza vo vykurovacej prevádzke.

**Chladienie**: vykurovací okruh sa nachádza v chladiacej prevádzke.

**Teplá voda**: vykurovací okruh sa nachádza vo vykurovacej prevádzke pre teplú vodu v zásobníku.

### 7.7.3 Odčítanie požadovanej teploty na výstupe vykurovacieho okruhu

Menu → Úroveň p. servisných pracovníkov → Konfigurácia systému → [OKRUH1 ----] → Pož. tepl. na výstupe

- Pomocou tejto funkcie môžete zisťovať požadovanú výstupnú teplotu pre vykurovací okruh.

### 7.7.4 Odčítanie požadovanej teploty na výstupe okruhu bazéna

Menu → Úroveň p. servisných pracovníkov → Konfigurácia systému → [OKRUH1 ----] → Pož.tepl.n.vys., bazén

- Pomocou tejto funkcie môžete odčítať požadovanú teplotu na výstupe okruhu bazéna.

### 7.7.5 Nastavenie dennej požadovanej teploty na výstupe okruhu bazéna, resp. okruhu s pevnou hodnotou

Menu → Úroveň p. servisných pracovníkov → Konfigurácia systému → [OKRUH1 ----] → Pož. tepl. na výst. deň

- Pomocou tejto funkcie môžete nastavovať požadovanú teplotu na výstupe okruhu bazéna, resp. okruhu s pevnou hodnotou v rámci časového okna (deň).

### 7.7.6 Nastavenie nočnej požadovanej teploty na výstupe okruhu bazéna, resp. okruhu s pevnou hodnotou

Menu → Úroveň p. servisných pracovníkov → Konfigurácia systému → [OKRUH1 ----] → Pož. tepl. na výst. noc

- Pomocou tejto funkcie môžete nastavovať požadovanú teplotu na výstupe okruhu bazéna, resp. okruhu s pevnou hodnotou v rámci časového okna (noc).

### 7.7.7 Nastavenie požadovanej teploty spiatocky pre druh okruhu zdvih spiatocky

Menu → Úroveň p. servisných pracovníkov → Konfigurácia systému → [OKRUH1 ----] → Pož. tepl. spiatocky

- Pomocou tejto funkcie môžete nastaviť požadovanú teplotu spiatocky pre druh okruhu zdvih spiatocky.

### 7.7.8 Nastavenie minimálnej požadovanej hodnoty teploty na výstupe pre chladienie

Menu → Úroveň p. servisných pracovníkov → Konfigurácia systému → [OKRUH1 ----] → Min.pož.h. výst. chlad.

- Ak je pripojené tepelné čerpadlo a funkcia **Chladienie možné** je aktivovaná pre vykurovací okruh, môžete nastaviť minimálnu požadovanú hodnotu na výstupe pre funkciu **Chladienie možné**.

Regulátor systému reguluje vykurovací okruh na minimálnu hodnotu chladienia na vstupe aj vtedy, keď prevádzkovateľ nastavil nižšiu požadovanú teplotu pre chladienie.

### 7.7.9 Odčítanie skutočnej teploty

Menu → Úroveň p. servisných pracovníkov → Konfigurácia systému → [OKRUH1 ----] → Skutočná teplota

- Pomocou tejto funkcie môžete odčítať skutočnú teplotu vykurovacieho okruhu.

### 7.7.10 Nastavenie navýšenia teploty

Menu → Úroveň p. servisných pracovníkov → Konfigurácia systému → [OKRUH1 ----] → Zvýšenie teploty

- Pomocou tejto funkcie môžete nastaviť navýšenie teploty. Zvýšenie teploty zvýši aktuálnu požadovanú hodnotu vykurovacieho okruhu o nastavenú hodnotu.

Funkcia umožňuje pri zmiešavacích okruhoch s pevným prímiešavaním, aby bolo možné v prevádzke ohrevu dosiahnuť požadovanú teplotu, hoci pevné prímiešavanie silne znižuje teplotu zmiešavacieho okruhu.

Funkcia okrem toho umožňuje optimálny rozsah regulácie pre prevádzku zmiešavacieho ventilu. Stabilná prevádzka je možná iba vtedy, ak sa zmiešavací ventil musí presúvať na doraz len zriedkavo. Tým sa zabezpečuje vysoká kvalita regulácie.

### 7.7.11 Nastavenie teplotnej hranice na deaktiváciu vykurovacieho okruhu

Menu → Úroveň p. servisných pracovníkov → Konfigurácia systému → [OKRUH1 ----] → Hranica vypnutia VT

- Pomocou tejto funkcie môžete nastaviť hranicu teploty. Ak je vonkajšia teplota vyššia ako nastavená hranica vy-

pnutia, regulátor systému deaktivuje vykurovaciu prevádzku.

### 7.7.12 Nastavenie minimálnej teploty na výstupe pre vykurovací okruh

Menu → Úroveň p. servisných pracovníkov → Konfigurácia systému → [OKRUH1 ----] → Minimálna teplota

- Pomocou tejto funkcie môžete uviesť minimálnu hodnotu pre teplotu na výstupe vo vykurovacej prevádzke pre každý vykurovací okruh, ktorá nesmie byť pri regulácii nižšia. Regulátor systému porovnáva vypočítanú teplotu na výstupe s nastavenou hodnotou pre minimálnu teplotu a pri rozdieli vykonáva reguláciu na vyššiu hodnotu.

### 7.7.13 Nastavenie maximálnej teploty na výstupe pre vykurovací okruh

Menu → Úroveň p. servisných pracovníkov → Konfigurácia systému → [OKRUH1 ----] → Maximálna teplota

- Pomocou tejto funkcie môžete zadať maximálnu hodnotu pre teplotu na výstupe vo vykurovacej prevádzke pre každý vykurovací okruh, ktorá sa nesmie prekročiť pri regulácii. Regulátor systému porovnáva vypočítanú teplotu na výstupe s nastavenou hodnotou pre maximálnu teplotu a pri rozdieli vykonáva reguláciu na nižšiu hodnotu.

### 7.7.14 Zadanie správania sa regulácie mimo časových okien

Menu → Úroveň p. servisných pracovníkov → Konfigurácia systému → [OKRUH1 ----] → Režim auto off

- Pomocou tejto funkcie môžete nastavovať správanie sa regulátora systému v automatickom režime mimo aktívneho časového okna pre každý vykurovací okruh samostatne. Výrobné nastavenie: **Eco**

Na výber sú k dispozícii dva typy správania sa regulácie, ktoré ešte môžete prispôsobiť využitím priestorového spínania.

Keď ste pri funkcii **Priestorové spínanie** nastavili hodnotu **Termostat**, potom je funkcia **Režim auto off** neaktívna. Regulátor systému reguluje vždy na požadovanú priestorovú teplotu 5 °C.

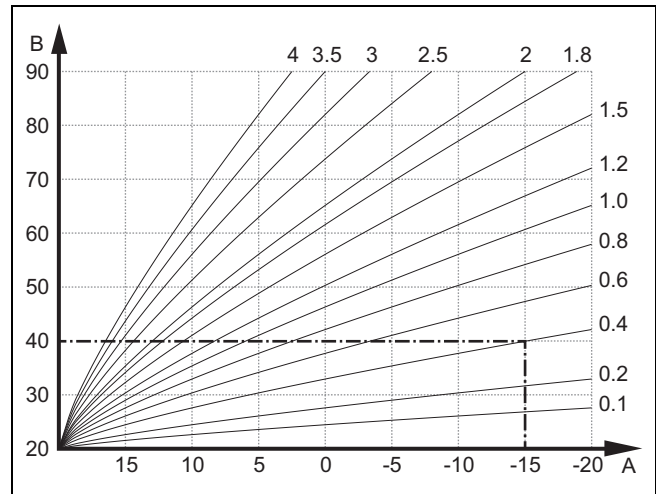
- **Eco**: druh prevádzky **Režim auto off**, **Auto** (mimo časových okien) a **Vyp** je vypnutý. Pri pripojenom zmiešavacom okruhu je čerpadlo vykurovania vypnuté a zmiešavač vykurovacieho okruhu je zatvorený. Vonkajšia teplota sa monitoruje. Ak klesne vonkajšia teplota pod 4 °C, zapne regulátor systému po uplynutí doby oneskorenia protimrazovej ochrany funkciu vykurovania. Čerpadlo vykurovania je povolené. Pri pripojenom zmiešavacom okruhu sú čerpadlo vykurovania a zmiešavač vykurovacieho okruhu povolené. Regulátor systému reguluje požadovanú priestorovú teplotu na nastavenú teplotu **Nočná tepl.**. Napriek zapnutej funkcii vykurovania je zdroj tepla aktívny iba v prípade potreby. Funkcia vykurovania zostáva zapnutá dovtedy, kým nestúpne vonkajšia teplota nad 4 °C, potom regulátor systému opäť vypne funkciu vykurovania, ale monitorovanie vonkajšej teploty ostáva aktívne.
- **Nočná tepl.**: funkcia vykurovania je zapnutá a požadovaná priestorová teplota sa reguluje na nastavenú teplotu **Noc**.

### 7.7.15 Nastavenie vykurovacej krivky

Menu → Úroveň p. servisných pracovníkov → Konfigurácia systému → [OKRUH1 ----] → Vykurovací krivka

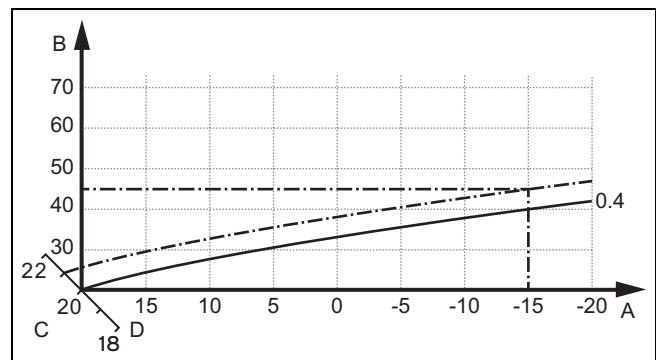
- Ak nepostačuje nastavenie vykurovacej krivky, aby sa klima v obytnom priestore regulovala podľa želania prevádzkovateľa, môžete prispôsobiť nastavenie vykurovacej krivky vykonané pri inštalácii.

Keď aktivujete funkciu **Adapt. vyk. krivka**, potom musíte vždy prispôsobiť hodnotu vykurovacej krivky dimenzovaniu vykurovacej plochy.



A Vonkajšia teplota °C      B Požadovaná teplota na výstupe °C

Obrázok zobrazuje možné vykurovacie krivky od 0.1 do 4.0 pre požadovanú priestorovú teplotu 20 °C. Ak sa zvolí napr. vykurovací krivka 0.4, potom sa pri vonkajšej teplote -15 °C reguluje teplota na výstupe na 40 °C.



A Vonkajšia teplota °C      C Požadovaná priestorová teplota °C  
B Požadovaná teplota na výstupe °C      D Os a

Keď je zvolená vykurovací krivka 0.4 a pre priestorovú požadovanú teplotu je zadaných 21 °C, potom sa vykurovací krivka presunie tak, ako je zobrazené na obrázku. Na osi a so sklonom 45° sa vykurovací krivka paralelne posúva podľa hodnoty požadovanej priestorovej teploty. Pri vonkajšej teplote -15 °C sa regulácia stará o teplotu na výstupe s hodnotou 45 °C.

### 7.7.16 Priestorové spínanie aktivovať

Menu → Úroveň p. servisných pracovníkov → Konfigurácia systému → [OKRUH1 ----] → Priestorové spínanie

- Pomocou tejto funkcie môžete stanovovať, či sa má dodatočne použiť snímač teploty zabudovaný v regulátore systému, resp. v diaľkovom ovládaní.

Predpokladom je:

- Regulátor systému je namontovaný v obytnom priestore.
- Prípadne existujúce diaľkové ovládanie je namontované v obytnom priestore.
- Regulátor systému alebo prípadne diaľkové ovládanie je vo funkcii **Priradenie zón** priradené zóne, v ktorej je regulátor systému, príp. diaľkové ovládanie nainštalované. Ak nevykonáte priradenie zón, potom je funkcia **Priestorové spínanie** neúčinná.

**Žiadne:** snímač teploty sa na regulovanie nepoužíva.

**Spínanie:** zabudovaný snímač teploty meria aktuálnu priestorovú teplotu v referenčnom priestore. Táto hodnota sa porovná s požadovanou priestorovou teplotou a v prípade rozdielu riadi prispôbenie teploty na výstupe prostredníctvom takzvanej „aktívnej požadovanej priestorovej teploty“. Aktívna požadovaná priestorová teplota = nastavená požadovaná priestorová teplota + (nastavená požadovaná priestorová teplota – nameraná požadovaná priestorová teplota). Namiesto nastavenej požadovanej priestorovej teploty sa potom na reguláciu používa aktívna požadovaná priestorová teplota.

**Termostat:** funkcia ako pri funkcii **Spínanie**. Dodatočne sa však vypne zóna, ak je nameraná priestorová teplota o + 3/16 K vyššia ako nastavená požadovaná priestorová teplota. Ak priestorová teplota poklesne opäť o + 2/16 K pod nastavenú požadovanú priestorovú teplotu, potom sa opäť zapne zóna. Využitie pripojenia priestorovej teploty vedie v spojení so starostlivým výberom vykurovacej krivky k optimálnemu regulovaniu vykurovacieho systému.

#### 7.7.17 Chladienie možné aktivovať

**Menu** → Úroveň p. servisných pracovníkov → Konfigurácia systému → [OKRUH1 ----] → Chladienie možné

- Ak je pripojené tepelné čerpadlo, môžete pre vykurovací okruh aktivovať funkciu **Chladienie**.

#### 7.7.18 Aktivácia monitorovania rosného bodu

**Menu** → Úroveň p. servisných pracovníkov → Konfigurácia systému → [OKRUH1 ----] → Monitor. rosného bodu

- Pomocou tejto funkcie môžete aktivovať monitorovanie rosného bodu.

Pri aktivovanom monitorovaní rosného bodu porovná regulátor systému nastavenú minimálnu požadovanú hodnotu teploty na výstupe chladienia s korekciou rosného bodu. Regulátor systému zvolí vždy vyššiu teplotu, aby sa nemohol tvoriť kondenzát.

#### 7.7.19 Nastavenie teploty ukončenia chladienia

**Menu** → Úroveň p. servisných pracovníkov → Konfigurácia systému → [OKRUH1 ----] → Ukončiť chlad. pri VT

- Pomocou tejto funkcie môžete nastaviť hranicu teploty, od ktorej sa vypne chladienie. Ak je vonkajšia teplota nižšia ako nastavená hranica teploty, potom regulátor systému zastaví chladiacu prevádzku.

#### 7.7.20 Nastavenie korekcie rosného bodu

**Menu** → Úroveň p. servisných pracovníkov → Konfigurácia systému → [OKRUH1 ----] → Korekcia rosn. bodu

- Pomocou tejto funkcie môžete nastavovať korekciu rosného bodu.

Korekcia je bezpečnostným prídavkom, ktorý sa pripočíta k rosnému bodu. Regulátor systému volí pre vypočítanú teplotu na výstupe maximum z nastavenej teploty na výstupe a korekciu rosného bodu.

#### 7.7.21 Zistenie stavu externej požiadavky na teplo

**Menu** → Úroveň p. servisných pracovníkov → Konfigurácia systému → [OKRUH1 ----] → Stav ext. potr. tepla

- Pomocou tejto funkcie môžete na externom vstupe zisťovať požiadavku na teplo.

Podľa konfigurácie **VR 70** alebo **VR 71** existuje pre každý vykurovací okruh externý vstup. Na tento externý vstup môžete pripojiť napr. externý regulátor zóny.

#### 7.7.22 Odčítanie stavu čerpadla vykurovania

**Menu** → Úroveň p. servisných pracovníkov → Konfigurácia systému → [OKRUH1 ----] → Stav čerpadla

- Pomocou tejto funkcie môžete zisťovať aktuálny stav (**Zap, Vyp**) čerpadla vykurovania vykurovacieho okruhu.

#### 7.7.23 Odčítanie stavu zmiešavača vykurovacieho okruhu

**Menu** → Úroveň p. servisných pracovníkov → Konfigurácia systému → [OKRUH2 ----] → Stav zmiešavača

- Pomocou tejto funkcie môžete odčítať aktuálny stav (**otvára, zatvára, stojí**) zmiešavača vykurovacieho okruhu **OKRUH2**.

### 7.8 ZÓNA 1

#### 7.8.1 Deaktivácia zóny

**Menu** → Úroveň p. servisných pracovníkov → Konfigurácia systému → [ZÓNA1 ----] → Zóna aktivovaná

- Pomocou tejto funkcie môžete deaktivovať zónu, ktorú nepotrebuje.

Všetky existujúce zóny sa zobrazujú na displeji, ak sú existujúce vykurovacie okruhy aktivované vo funkcii **Druh okruhu**.

Nastavenie druhu okruhu (→ strana 13)

#### 7.8.2 Nastavenie dennej teploty

**Menu** → Úroveň p. servisných pracovníkov → Konfigurácia systému → [ZÓNA1 ----] → Denná teplota

- Pomocou tejto funkcie môžete nastavovať želanú teplotu zóny v rámci časových okien.

#### 7.8.3 Nastavenie nočnej teploty

**Menu** → Úroveň p. servisných pracovníkov → Konfigurácia systému → [ZÓNA1 ----] → Nočná teplota

- Pomocou tejto funkcie môžete nastavovať želanú teplotu zóny mimo časových okien.

Nočnou teplotou sa rozumie teplota, na ktorú sa má vykurovanie znížiť v časoch nízkej požiadavky na teplo.

#### 7.8.4 Odčítanie priestorovej teploty

**Menu** → Úroveň p. servisných pracovníkov → Konfigurácia systému → [ZÓNA1 ----] → Skut. priest. tepl.

- Pomocou tejto funkcie môžete zisťovať aktuálnu teplotu priestoru. Na to musí byť regulátor systému nainštalovaný v obytnom priestore a priradený nejakej zóne.



Regulátor systému má zabudovaný snímač teploty, ktorý zisť priestorovú teplotu.

### 7.8.5 Priradenie zóny

Menu → Úroveň p. servisných pracovníkov → Konfigurácia systému → [ZÓNA1 ----] → Priradenie zón

- Pomocou tejto funkcie priradíte zvolenej zóne zariadenie (regulátor systému alebo diaľkové ovládanie), ktoré je nainštalované v zóne. Regulácia dodatočne využíva snímač priestorovej teploty priradeného zariadenia.

Ak ste priradili diaľkové ovládacie zariadenie, potom toto využíva všetky hodnoty priradenej zóny.

Ak nevykonáte priradenie zón, potom je funkcia **Priestorové spínanie** neúčinná.

### 7.8.6 Odčítanie stavu zónového ventilu

Menu → Úroveň p. servisných pracovníkov → Konfigurácia systému → [ZÓNA1 ----] → Stav zónov. ventilu

- Pomocou tejto funkcie môžete odčítať aktuálny stav zónového ventilu (**otv, zatv**).

## 7.9 Okruh teplej vody

### 7.9.1 Nastavenie zásobníka

Menu → Úroveň p. servisných pracovníkov → Konfigurácia systému [Okruh teplej vody ----] → Zásobník

- Pomocou tejto funkcie môžete aktivovať alebo deaktivovať zásobník pre okruh teplej vody.

Ak je vo vykurovacom systéme nainštalovaný zásobník, musí byť nastavenie vždy aktívne.

### 7.9.2 Odčítanie požadovanej teploty na výstupe okruhu teplej vody

Menu → Úroveň p. servisných pracovníkov → Konfigurácia systému → [Okruh teplej vody ----] → Pož. tepl. na výstupe

- Pomocou tejto funkcie môžete odčítať požadovanú teplotu na výstupe okruhu teplej vody.

### 7.9.3 Nastavenie požadovanej teploty zásobníka (teplá voda)



#### Nebezpečenstvo!

#### Nebezpečenstvo ohrozenia života spôsobené legionelami!

Legionely sa vyvíjajú pri teplotách pod 60 °C.

- ▶ Postarajte sa o to, aby prevádzkovateľ poznal všetky opatrenia na ochranu proti legionelám, aby sa spĺňali platné zadania k prevencii proti legionelám.

Menu → Úroveň p. servisných pracovníkov → Konfigurácia systému [Okruh teplej vody ----] → Teplá voda

Menu → Úroveň p. servisných pracovníkov → Konfigurácia systému [OKRUH1 ----] → Teplá voda

- Pomocou tejto funkcie môžete stanoviť požadovanú teplotu (**Teplá voda**) pre pripojený zásobník teplej vody. Požadovanú teplotu nastavte na regulátore systému tak, aby priamo pokryla požadovanú potrebu tepla prevádzkovateľa.

- ▶ Dodržiavajte platné predpisy k prevencii proti legionelám.

### 7.9.4 Odčítanie skutočnej teploty zásobníka teplej vody

Menu → Úroveň p. servisných pracovníkov → Konfigurácia systému [Okruh teplej vody ----] → Skut. tepl. zásobníka

Menu → Úroveň p. servisných pracovníkov → Konfigurácia systému [OKRUH1 ----] → Skut. tepl. zásobníka

- Pomocou tejto funkcie môžete zisťovať nameranú teplotu zásobníka.

### 7.9.5 Odčítanie stavu nabíjacieho čerpadla zásobníka

Menu → Úroveň p. servisných pracovníkov → Konfigurácia systému [Okruh teplej vody ----] → Plniace čerp. zásob.

Menu → Úroveň p. servisných pracovníkov → Konfigurácia systému [OKRUH1 ----] → Plniace čerp. zásob.

- Pomocou tejto funkcie môžete zisťovať stav dobíjacieho čerpadla zásobníka (**Zap, Vyp**).

### 7.9.6 Odčítanie stavu cirkulačného čerpadla

Menu → Úroveň p. servisných pracovníkov → Konfigurácia systému [Okruh teplej vody ----] → Cirkulačné čerpadlo

- Pomocou tejto funkcie môžete zisťovať stav cirkulačného čerpadla (**Zap, Vyp**).

### 7.9.7 Stanovenie dňa pre ochranu proti legionelám

Menu → Úroveň p. servisných pracovníkov → Konfigurácia systému [Okruh teplej vody ----] → Ochr. p. legion., deň

- Pomocou tejto funkcie môžete stanoviť, či sa má v určitom dni alebo denne realizovať ochrana proti legionelám.

Keď je aktivovaná funkcia ochrany proti legionelám, potom sa k stanoveným časom voda v okruhu teplej vody automaticky nahreje na požadovanú teplotu v zásobníku 70 °C (s hysterezou 5 K). Cirkulačné čerpadlo sa zapne.

Funkcia sa automaticky ukončí, keď snímač teploty zásobníka zaznamenáva dlhšie ako 60 minút teplotu > 60 °C, resp. po uplynutí doby 120 minút (aby sa zabránilo „uviaznutiu“ v tejto funkcii pri súčasnom odbere).

Výrobné nastavenie = **Vyp** znamená bez ochrany proti legionelám.

Ak je aktívna funkcia **Plánovať dni mimo domu**, počas týchto dní sa nevykonáva ochrana proti legionelám.

Ochrana proti legionelám sa opäť aktivuje priamo v prvý deň po priebehu funkcie **Plánovať dni mimo domu** a vykoná sa v stanovených časoch.

Ak je vo vykurovacom systéme nainštalované tepelné čerpadlo, regulátor systému aktivuje prídavné vykurovacie zariadenie na ochranu proti legionelám.

### 7.9.8 Stanovenie času pre ochranu proti legionelám

Menu → Úroveň p. servisných pracovníkov → Konfigurácia systému [Okruh teplej vody ----] → Ochr. p. legion., čas

- Pomocou tejto funkcie môžete stanovovať denný čas pre vykonanie ochrany proti legionelám.

Pri dosiahnutí denného času v stanovenom dni sa funkcia spustí automaticky.

Ak je v rovnakom čase aktívna funkcia **Plánovať dni mimo domu**, nerealizuje sa ochrana proti legionelám.

## 7.9.9 Nastavenie hysterézy na ohrev zásobníka

Menu → Úroveň p. servisných pracovníkov → Konfigurácia systému [Okruh teplej vody ----] → Hysteréza ohr. zás.

- Ak je pripojené tepelné čerpadlo, potom môžete pomocou tejto funkcie nastaviť hysterézu na ohrev zásobníka.

Príklad: ak je požadovaná teplota nastavená na 55 °C a teplotný rozdiel na ohrev zásobníka na 10 K, potom sa spustí ohrev zásobníka, hneď ako teplota zásobníka poklesne na 45 °C.

## 7.9.10 Stanovenie korekcie pre nabíjanie zásobníka teplej vody

Menu → Úroveň p. servisných pracovníkov → Konfigurácia systému [Okruh teplej vody ----] → Korekcia ohr. zásob.

- Ak je pripojené tepelné čerpadlo, pomocou tejto funkcie môžete stanovovať hodnotu korekcie (K) pre nastavenú teplotu teplej vody. Zásobník teplej vody sa potom ohrieva teplotou na výstupe, ktorá vyplýva zo súčtu nastavenej teploty teplej vody a tejto hodnoty korekcie.

## 7.9.11 Nastavenie maximálnej doby ohrevu zásobníka

Menu → Úroveň p. servisných pracovníkov → Konfigurácia systému [Okruh teplej vody ----] → Max. doba ohr. zás.

- Ak je pripojené tepelné čerpadlo, môžete pomocou tejto funkcie nastavovať maximálnu dobu ohrevu zásobníka, počas ktorej sa zásobník ohrieva bez prerušenia.

Nastavenie **Vyp** znamená, že nie je k dispozícii časové obmedzenie pre dobu ohrevu zásobníka.

## 7.9.12 Nastavenie doby blokovania potreby teplej vody

Menu → Úroveň p. servisných pracovníkov → Konfigurácia systému [Okruh teplej vody ----] → Doba blok. potr. TV

- Ak je pripojené tepelné čerpadlo, môžete pomocou tejto funkcie nastaviť časový úsek, v ktorom sa blokuje ohrev zásobníka.

Ak je dosiahnutá maximálna doba ohrevu zásobníka, ale ešte sa nedosiahla požadovaná teplota pripojeného zásobníka teplej vody, potom sa aktivuje funkcia **Doba blok. potr. TV**.

## 7.9.13 Stanovenie doby dobehu pre nabíjacie čerpadlo zásobníka

Menu → Úroveň p. servisných pracovníkov → Konfigurácia systému [Okruh teplej vody ----] → Dobež pln. čerpadla

- Pomocou tejto funkcie môžete stanovovať dobu dobehu pre nabíjacie čerpadlo zásobníka. Vysoká teplota na výstupe potrebná pre nabíjanie zásobníka sa prostredníctvom doby dobehu nabíjacieho čerpadla stále maximálne privádza do zásobníka, skôr ako sa vykurovacie okruhy, predovšetkým priamy okruh, opäť uvoľnía pre funkciu vykurovania.

Ak je požadovaná teplota teplej vody (ohrev zásobníka) dosiahnutá, potom regulátor systému vypne zdroj tepla. Doba dobehu pre dobíjacie čerpadlo zásobníka začne plynúť. Regulátor systému automaticky vypne nabíjacie čerpadlo zásobníka po uplynutí doby dobehu.

## 7.9.14 Aktivácia paralelného nabíjania (zásobník teplej vody a zmiešavací okruh)

Menu → Úroveň p. servisných pracovníkov → Konfigurácia systému [Okruh teplej vody ----] → Paralelné pln. zásob.

- Pomocou tejto funkcie môžete pre pripojený zmiešavací okruh stanoviť, aby sa počas nabíjania zásobníka teplej vody ohrieval ďalej aj zmiešavací okruh.

Ak je aktivovaná funkcia **Paralelné pln. zásob.**, potom počas nabíjania zásobníka pokračuje napájanie zmiešavacích okruhov. Pokiaľ existuje požiadavka na teplo v zmiešavacom okruhu, nevypne regulátor systému čerpadlo vykurovania v zmiešavacom okruhu. Nezmiešavaný vykurovací okruh sa vždy vypne pri ohreve zásobníka.

## 7.10 Akumulačný zásobník

### 7.10.1 Odčítanie teploty akumuláčného zásobníka hore

Menu → Úroveň p. servisných pracovníkov → Konfigurácia systému [Akumulačná nádrž ----] → Tepl. zásobn. hore

- Pomocou tejto funkcie môžete odčítať skutočnú teplotu v hornej oblasti akumuláčného zásobníka.

### 7.10.2 Odčítanie teploty akumuláčného zásobníka dole

Menu → Úroveň p. servisných pracovníkov → Konfigurácia systému [Akumulačná nádrž ----] → Tepl. zásobn. dole

- Pomocou tejto funkcie môžete odčítať skutočnú teplotu v spodnej oblasti akumuláčného zásobníka.

### 7.10.3 Odčítanie teploty zásobníka hore na teplú vodu v akumuláčnom zásobníku

Menu → Úroveň p. servisných pracovníkov → Konfigurácia systému [Akumulačná nádrž ----] → Sn. teploty TV, hore

- Pomocou tejto funkcie môžete odčítať skutočnú teplotu v hornej oblasti v priestore na teplú vodu akumuláčného zásobníka.

### 7.10.4 Odčítanie teploty zásobníka dole na teplú vodu v akumuláčnom zásobníku

Menu → Úroveň p. servisných pracovníkov → Konfigurácia systému [Akumulačná nádrž ----] → Sn. teploty TV, dole

- Pomocou tejto funkcie môžete odčítať skutočnú teplotu v spodnej oblasti v priestore na teplú vodu akumuláčného zásobníka.

### 7.10.5 Odčítanie teploty zásobníka hore na vykurovanie v akumuláčnom zásobníku

Menu → Úroveň p. servisných pracovníkov → Konfigurácia systému [Akumulačná nádrž ----] → Sn. tepl. vykur., hore

- Pomocou tejto funkcie môžete odčítať skutočnú teplotu v hornej oblasti v priestore vykurovania akumuláčného zásobníka.

### 7.10.6 Odčítanie teploty zásobníka dole na vykurovanie v akumuláčnom zásobníku

Menu → Úroveň p. servisných pracovníkov → Konfigurácia systému [Akumulačná nádrž ----] → Sn. tepl. vykur., dole

- Pomocou tejto funkcie môžete odčítať skutočnú teplotu v spodnej oblasti v priestore vykurovania akumuláčného zásobníka.

### 7.10.7 Nastavenie max. požadovanej teploty na výstupe v akumuláčnom zásobníku

Menu → Úroveň p. servisných pracovníkov → Konfigurácia systému [Akumulačná nádrž ----] → Max.pož.tepl.výst.TV

- Pomocou tejto funkcie môžete nastavovať maximálnu teplotu na výstupe akumuláčného zásobníka pre stanicu pitnej vody. Nastavovaná max. požadovaná teplota na výstupe musí byť menšia ako max. teplota na výstupe zdroja tepla. Pokiaľ nie je dosiahnutá požadovaná teplota zásobníka, neuvoľní regulátor systému zdroj tepla pre vykurovaciu prevádzku.

V návode na inštaláciu zdroja tepla si vyhľadajte maximálnu požadovanú teplotu na výstupe, ktorú môže dosiahnuť zdroj tepla.

Pri príliš nízko nastavenej max. požadovanej teplote na výstupe nedokáže stanica pitnej vody pripraviť želanú požadovanú teplotu zásobníka.

## 7.11 Solárny okruh

### 7.11.1 Odčítanie teploty kolektora

Menu → Úroveň p. servisných pracovníkov → Konfigurácia systému → [Solárny okruh ----] → Teplota kolektora

- Pomocou tejto funkcie môžete odčítať aktuálnu teplotu na snímači teploty kolektora.

### 7.11.2 Odčítanie stavu solárneho čerpadla

Menu → Úroveň p. servisných pracovníkov → Konfigurácia systému → [Solárny okruh ----] → Stav solárneho čerp.

- Pomocou tejto funkcie môžete zisťovať stav solárneho čerpadla (Zap, Vyp).

### 7.11.3 Odčítanie doby chodu solárneho čerpadla

Menu → Úroveň p. servisných pracovníkov → Konfigurácia systému → [Solárny okruh ----] → Doba chodu sol. čerp.

- Pomocou tejto funkcie môžete odčítať namerané prevádzkové hodiny solárneho čerpadla od uvedenia do prevádzky alebo od posledného vynulovania.

### 7.11.4 Vynulovanie doby chodu solárneho čerpadla

Menu → Úroveň p. servisných pracovníkov → Konfigurácia systému → [Solárny okruh ----] → Vynul. dobu chodu

- Pomocou tejto funkcie môžete vynulovať sčítané prevádzkové hodiny solárneho čerpadla.

### 7.11.5 Odčítanie hodnoty snímača solárneho zisku

Menu → Úroveň p. servisných pracovníkov → Konfigurácia systému → [Solárny okruh ----] → Sním. solárneho zisku

- Pomocou tejto funkcie môžete odčítať aktuálnu hodnotu snímača solárneho zisku.

### 7.11.6 Nastavenie prietokového množstva solárneho okruhu

Menu → Úroveň p. servisných pracovníkov → Konfigurácia systému → [Solárny okruh ----] → Prietok. množ., solár.

- V tejto funkcii zadávate hodnotu objemového prietoku. Táto hodnota slúži na výpočet solárneho zisku.

Ak je vo vykurovacom systéme nainštalovaný VMS 70, potom VMS 70 poskytuje hodnotu objemového prietoku. Regulátor systému ignoruje hodnotu zadanú v tejto funkcii.

### 7.11.7 Nabud. solár. čerp. aktivovať

Menu → Úroveň p. servisných pracovníkov → Konfigurácia systému → [Solárny okruh ----] → Nabud. solár. čerp.

- Pomocou tejto funkcie môžete aktivovať nabudenie solárneho čerpadla, aby sa zrýchlilo zaznamenávanie teploty kolektora.

Podmienene konštrukciou dochádza u niektorých kolektorov k časovému oneskoreniu pri zisťovaní nameranej hodnoty pre zaznamenávanie teploty. Pomocou funkcie **Nabud. solár. čerp.** môžete skrátiť časové oneskorenie. Pri aktivovanej funkcii sa solárne čerpadlo zapne na dobu 15 s (nabudenie solárneho čerpadla), ak teplota na snímači kolektora stúpne o 2 K/hodina. Tým sa ohriata solárna kvapalina rýchlejšie prepraví na merané miesto.

### 7.11.8 Nastavenie funkcie ochrany solárneho okruhu

Menu → Úroveň p. servisných pracovníkov → Konfigurácia systému → [Solárny okruh ----] → Ochrana solár. okruhu

- Pomocou tejto funkcie môžete stanovovať teplotnú hranicu pre zistenú teplotu kolektora v solárnom okruhu.

Ak prítomná energia solárneho tepla prekročí aktuálnu požiadavku na teplo (napr. všetky zásobníky sú úplne ohriate), potom môže silne stúpnuť teplota v kolektorovom poli. Ak sa prekročí nastavená ochranná teplota na snímači teploty kolektora, potom sa solárne čerpadlo vypne na ochranu solárneho okruhu (čerpadlo, ventily atď.) pred prehriatím. Po ochladení (hysteréza 35 K) sa solárne čerpadlo opäť zapne.

### 7.11.9 Nastavenie minimálnej teploty kolektora

Menu → Úroveň p. servisných pracovníkov → Konfigurácia systému → [Solárny okruh ----] → Min. tepl. kolektora

- Pomocou tejto funkcie môžete nastaviť minimálnu teplotu kolektora.

Stanovenie hodnoty spínacej diferencie pre solárne nabíjanie (→ strana 20)

### 7.11.10 Nastavenie doby odvzdušnenia pre solárny okruh

Menu → Úroveň p. servisných pracovníkov → Konfigurácia systému → [Solárny okruh ----] → Doba odvzdušnenia

- Pomocou tejto funkcie môžete podporovať odvzdušnenie solárneho okruhu.

Regulátor systému ukončí funkciu, ak uplynula zadaná doba odvzdušnenia, je aktívna funkcia ochrany solárneho okruhu alebo je prekročená max. teplota zásobníka.

### 7.11.11 Odčítanie aktuálneho prietoku VMS 70

Menu → Úroveň p. servisných pracovníkov → Konfigurácia systému → [Solárny okruh ----] → Akt. prietok

- Pomocou tejto funkcie môžete odčítať nameraný prietok (objemový prietok) VMS 70.

## 7.12 Solárny zásobník 1

### 7.12.1 Stanovenie hodnoty spínacej diferencie pre solárne nabíjanie

Menu → Úroveň p. servisných pracovníkov → Konfigurácia systému → [Solárny zásobník 1 ----] → Spínacia diferencia

- Pomocou tejto funkcie môžete stanovovať hodnotu diferencie pre spustenie solárneho nabíjania. Rozdiel teplôt sa meria medzi snímačom teploty zásobníka a snímačom teploty kolektora.

Ak rozdiel teplôt prekračuje nastavenú hodnotu rozdielu a nastavenú minimálnu teplotu kolektora, potom regulátor systému zapne solárne čerpadlo. Solárny zásobník sa ohrieva. Diferenčnú hodnotu je možné stanovovať separátne pre dva pripojené solárne zásobníky.

### 7.12.2 Stanovenie hodnoty vypínacej diferencie pre solárne nabíjanie

Menu → Úroveň p. servisných pracovníkov → Konfigurácia systému → [Solárny zásobník 1 ----] → Vypínacia diferencia

- Pomocou tejto funkcie môžete stanovovať hodnotu diferencie pre zastavenie solárneho nabíjania. Rozdiel teplôt sa meria medzi snímačom teploty zásobníka a snímačom teploty kolektora.

Ak rozdiel teplôt nedosahuje nastavenú hodnotu rozdielu, regulátor systému vypne solárne čerpadlo. Solárny zásobník sa neohrieva. Hodnota vypínacej diferencie musí byť o minimálne 1 K menšia ako nastavená hodnota spínacej diferencie.

### 7.12.3 Stanovenie maximálnej teploty pre solárny zásobník

Menu → Úroveň p. servisných pracovníkov → Konfigurácia systému → [Solárny zásobník 1 ----] → Maximálna teplota

- Pomocou tejto funkcie môžete stanovovať maximálnu hodnotu ako obmedzenie teploty solárneho zásobníka, aby ste zaručili čo možno najvyšší výnos zo solárneho ohrevu zásobníka, ale aj ochranu proti zväpenatienu.

Ak sa prekročí nastavená maximálna teplota na snímači teploty zásobníka dole, regulátor systému vypne solárne čerpadlo. Solárny ohrev sa opäť povolí až vtedy, keď teplota na snímači teploty zásobníka dole poklesla v závislosti od maximálnej teploty medzi 1,5 K a 9 K. Nastavená maximálna teplota nesmie presiahnuť maximálnu povolenú teplotu v zásobníku pre použitý zásobník.

### 7.12.4 Odčítanie hodnoty snímača teploty zásobníka dole

Menu → Úroveň p. servisných pracovníkov → Konfigurácia systému → [Solárny zásobník 1 ----] → Tepl. zásobn. dole

- Pomocou tejto funkcie môžete odčítať aktuálne nameranú hodnotu snímača teploty zásobníka dole.

## 7.13 2. regulácia teplotného rozdielu

### 7.13.1 Stanovenie spínacej diferencie pre druhú reguláciu teplotného rozdielu

Menu → Úroveň p. servisných pracovníkov → Konfigurácia systému → [2. regulácia tepl. rozdielu ----] → Spínacia diferencia

- Pomocou tejto funkcie môžete stanoviť hodnotu diferencie pre spustenie regulácie teplotného rozdielu, ako napr. solárna podpora vykurovania.

Ak rozdiel medzi snímačom teplotného rozdielu 1 a snímačom teplotného rozdielu 2 prekročí zadanú spínaciu diferenciu a prekročí sa maximálna teplota na snímači teplotného rozdielu 1, regulátor systému riadi výstup teplotného rozdielu. Spustí sa regulácia teplotného rozdielu.

### 7.13.2 Stanovenie vypínacej diferencie pre druhú reguláciu teplotného rozdielu

Menu → Úroveň p. servisných pracovníkov → Konfigurácia systému → [2. regulácia tepl. rozdielu ----] → Vypínacia diferencia

- Pomocou tejto funkcie môžete stanoviť hodnotu diferencie pre zastavenie regulácie teplotného rozdielu, ako napr. solárna podpora vykurovania.

Ak rozdiel medzi snímačom teplotného rozdielu 1 a snímačom teplotného rozdielu 2 nedosahuje zadanú vypínaciu diferenciu alebo sa prekročí maximálna teplota na snímači teplotného rozdielu 2, potom regulátor systému riadi výstup teplotného rozdielu. Regulácia teplotného rozdielu sa zastaví.

### 7.13.3 Nastavenie minimálnej teploty

Menu → Úroveň p. servisných pracovníkov → Konfigurácia systému → [2. regulácia tepl. rozdielu ----] → Minimálna teplota

- Pomocou tejto funkcie môžete nastaviť minimálnu teplotu na spustenie regulácie teplotného rozdielu.

Stanovenie spínacej diferencie pre druhú reguláciu teplotného rozdielu (→ strana 20)

### 7.13.4 Nastavenie maximálnej teploty

Menu → Úroveň p. servisných pracovníkov → Konfigurácia systému → [2. regulácia tepl. rozdielu ----] → Maximálna teplota

- Pomocou tejto funkcie môžete nastaviť maximálnu teplotu na zastavenie regulácie teplotného rozdielu.

Stanovenie vypínacej diferencie pre druhú reguláciu teplotného rozdielu (→ strana 20)

### 7.13.5 Odčítanie hodnoty snímača teplotného rozdielu 1

Menu → Úroveň p. servisných pracovníkov → Konfigurácia systému → [2. regulácia tepl. rozdielu ----] → Snímač TD1

- Pomocou tejto funkcie môžete zisťovať aktuálne nameranú hodnotu snímača zásobníka 1 (TD1).

### 7.13.6 Odčítanie hodnoty snímača teplotného rozdielu 2

Menu → Úroveň p. servisných pracovníkov → Konfigurácia systému → [2. regulácia tepl. rozdielu ----] → Snímač TD2

- Pomocou tejto funkcie môžete odčítať aktuálne nameranú hodnotu snímač teplotného rozdielu 2 (TD2).

### 7.13.7 Odčítanie stavu regulácie teplotného rozdielu

Menu → Úroveň p. servisných pracovníkov → Konfigurácia systému → [2. regulácia tepl. rozdielu ----] → Výstup TD

- Pomocou tejto funkcie môžete odčítať stav regulácie teplotného rozdielu.

## 7.14 Vetracie

### 7.14.1 Odčítanie zo snímača kvality vzduchu

Menu → Úroveň p. servisných pracovníkov → Konfigurácia systému → [Vetracie ----] → Snímač kvality vzd. 1/2

- Pomocou tejto funkcie môžete zisťovať namerané hodnoty zo snímača kvality vzduchu.

### 7.14.2 Nastavenie maximálnej hodnoty pre snímač kvality vzduchu

Menu → Úroveň p. servisných pracovníkov → Konfigurácia systému → [Vetracie ----] → Max. s. kvality. vzd.

- Pomocou tejto funkcie môžete nastaviť maximálnu hodnotu pre kvalitu vzduchu.

Ak kvalita vzduchu prekračuje zadanú maximálnu hodnotu, potom regulátor systému príslušne riadi vetracie zariadenie recoVAIR.../4. Presný popis funkcie si vyhľadajte v návode recoVAIR.../4.

## 7.15 Výber rozširujúceho modulu pre test snímačov/aktoriky

Menu → Úroveň p. servisných pracovníkov → Test snímačov/aktoriky → [Výber zariadenia]

- Pomocou tejto funkcie môžete zvoliť pripojený rozširujúci modul pre test snímačov a aktoriky. Regulátor systému vypíše akčné členy a snímače zvoleného rozširujúceho modulu. Ak výber akčného člena potvrdíte pomocou OK, regulátor systému pripojí relé. Je možné prekontrolovať funkciu aktoriky. Je aktívna iba navolená aktorika, celá ostatná aktorika je v tomto čase „vypnutá“.

Môžete napr. nechať presunúť zmiešavací ventil do smeru otvorenia a prekontrolovať, či je zmiešavací ventil správne pripojený alebo či sa správne ovláda čerpadlo a prekontrolovať, či sa čerpadlo rozbehne. Ak navolíte snímač, zobrazí regulátor systému nameranú hodnotu zvoleného snímača. Zistíte si namerané hodnoty snímačov pre zvolený komponent a prekontrolujete, či jednotlivé snímače dodávajú očakávané hodnoty (teplota, tlak, prietok ...).

## 7.16 Aktivácia funkcie sušenia betónu



### Upozornenie

Všetky tepelné čerpadlá, až na hybridné tepelné čerpadlo, sa použijú na sušenie betónu.

Menu → Úroveň p. servisných pracovníkov → Funkcia sušenia betónu → OKRUH1

- Pomocou tejto funkcie môžete čerstvo položený poter „do sucha ohrievať“ podľa stavebných predpisov a podľa stanoveného časového a teplotného plánu.

Ak je sušenie betónu aktivované, potom sú prerušené všetky ostatné zvolené druhy prevádzky. Regulátor systému reguluje teplotu na výstupe regulovaného vykurovacieho okruhu

nezávisle od vonkajšej teploty podľa prednastaveného programu.

Dni po spustení funkcie	Požadovaná teplota na výstupe pre tento deň [°C]
1	25
2	30
3	35
4	40
5	45
6 – 12	45
13	40
14	35
15	30
16	25
17 – 23	10 (funkcia protimrazovej ochrany, čerpadlo v prevádzke)
24	30
25	35
26	40
27	45
28	35
29	25

Displej zobrazuje aktuálny deň a požadovanú teplotu na výstupe. Prebiehajúci deň môžete nastaviť manuálne.

Zmena dňa je vždy o 24.00 hod, nezávisle od toho, kedy spustíte funkciu.

Po vypnutí siete/zapnutí siete sa sušenie betónu spustí s nasledujúcou aktívnym dňom.

Funkcia sa ukončí automaticky, ak uplynie posledný deň teplotného profilu (deň = 29) alebo ak deň spustenia nastavíte na 0 (deň = 0).

## 7.17 Zmena kódu pre úroveň servisných pracovníkov

Menu → Úroveň p. servisných pracovníkov → Zmeniť kód

- Pomocou tejto funkcie môžete meniť prístupový kód pre Úroveň p. servisných pracovníkov.

Ak už kód nie je k dispozícii, musíte regulátor nastaviť na výrobné nastavenie, aby ste opäť získali prístup k úrovni pre servisných pracovníkov.

Obnoviť na výrobné nastavenie (→ strana 9)

## 8 Odovzdanie prevádzkovateľovi

### 8.1 Odovzdanie výrobku prevádzkovateľovi

- ▶ Prevádzkovateľa informujte o manipulácii a funkcii výrobku.
- ▶ Prevádzkovateľovi odovzdajte všetky jemu určené návody a doklady od zariadenia pre ich úschovu.
- ▶ Prevádzkovateľovi oznámte číslo výrobku.
- ▶ Prejdite si návod na obsluhu spolu s prevádzkovateľom.
- ▶ Zodpovedajte všetky jeho otázky.
- ▶ Prevádzkovateľa obzvlášť upozornite na bezpečnostné upozornenia, ktoré musí ako prevádzkovateľ dodržiavať.



#### Nebezpečenstvo!

#### Nebezpečenstvo ohrozenia života spôsobené legionelami!


Legionely sa vyvíjajú pri teplotách pod 60 °C.

- ▶ Postarajte sa o to, aby prevádzkovateľ poznal všetky opatrenia na ochranu proti legionelám, aby sa spĺňali platné zadania k prevencii proti legionelám.

- ▶ Prevádzkovateľa upozornite na ochranu proti legionelám.
- ▶ Prevádzkovateľa informujte o tom, že na výrobku sa musí nechať vykonať údržba podľa zadaných intervalov.

## 9 Odstránenie porúch

### 9.1 Odstránenie chýb a porúch

Ak sa vyskytne porucha vo vykurovacom systéme, na displeji sa zobrazí  s poruchovým hlásením.

Všetky aktuálne chybové hlásenia si môžete prečítať aj v nasledujúcom bode menu:

Menu → Úroveň p. servisných pracovníkov → Konfigurácia systému → [Systém ----] → Stav poruchy

- Keď sa vyskytne chyba, potom sa ako stav zobrazí **Zoz. por.** Právě tlačidlo výberu má v tomto prípade funkciu **Zobraziť**. Stlačením pravého tlačidla výberu si môžete nechať zobraziť zoznam poruchových hlásení.



#### Upozornenie

Nie všetky poruchové hlásenia zo zoznamu sa automaticky zobrazia aj v základnom zobrazení.

Odstránenie chýb (→ Príloha D.1)

Odstránenie porúch (→ Príloha D.2)

## 9.2 Hlásenie údržby

Ak je potrebná údržba, na displeji regulátora systému sa zobrazuje hlásenie údržby.

- ▶ Pokyny k údržbe vykonajte podľa návodu na obsluhu a inštaláciu k zobrazovanému zariadeniu.
- ▶ Vo funkcii **Dátum údržby** nastavte, kedy bude potrebná nasledujúca údržba (→ strana 9).

### Prehľad hlásení údržby

Hlásenia údržby (→ príloha C)

## 10 Vyradenie z prevádzky

### 10.1 Uvedenie vykurovacieho systému mimo prevádzky

- ▶ Všetky systémové komponenty vykurovacieho systému uveďte mimo prevádzky podľa opisu v návode na inštaláciu jednotlivých systémových komponentov.

#### 10.1.1 Demontáž výrobku zo steny

1. Skrutkovač zaveďte do drážky stenového podstavca.
2. Výrobok vypáňte zo stenového podstavca.
3. Vedenie eBUS uvoľníte na kolíkovej vidlici výrobku a na svorkovnici zdroja tepla.
4. Stenový podstavec odskrutkujte zo steny.

#### 10.1.2 Demontáž výrobku zo zdroja tepla

1. Prípadne otvorte čelný kryt na zdroji tepla.
2. Výrobok opatrne vyberte zo skrinky elektroniky zdroja tepla.
3. Uvoľníte 6-pólový okrajový konektor prípojky X41 zdroja tepla.
4. Prípadne zatvorte čelný kryt na zdroji tepla.

## 11 Recyklácia a likvidácia

### Obal

- ▶ Obal zlikvidujte podľa predpisov.

Tento výrobok je elektrické alebo elektronické zariadenie definované smernicou EÚ 2012/19/EÚ. Zariadenie bolo navrhnuté a vyrobené s použitím vysoko kvalitných materiálov a komponentov. Tieto sú recyklovateľné a opätovne použiteľné.

Informujte sa o predpisoch vo vašej krajine pre separovaný zber odpadu z elektrických a elektronických zariadení. Správna likvidácia starých zariadení chráni životné prostredie a ľudí pred možnými negatívnymi následkami.

- ▶ Obal zlikvidujte podľa predpisov.
- ▶ Dodržiavajte všetky relevantné predpisy.

### Likvidácia výrobku



■ Ak je výrobok označený týmto symbolom:

- ▶ Výrobok v tomto prípade nelikvidujte prostredníctvom domového odpadu.
- ▶ Výrobok namiesto toho odovzdajte na zbernom mieste pre staré elektrické alebo elektronické prístroje a zariadenia.

## Likvidácia batérií/nabíjateľných batérií



■ Ak výrobok obsahuje batérie, ktoré sú označené týmto symbolom:

- ▶ Batérie/nabíjateľné batérie v tomto prípade zlikvidujte na zbernom mieste pre batérie/nabíjateľné batérie.
  - ◁ **Požiadavka:** Batérie/nabíjateľné batérie sa dajú z výrobku vybrať bez poškodení. V opačnom prípade budú batérie/nabíjateľné batérie zlikvidované spolu s výrobkom.
- ▶ Podľa zákonných požiadaviek je konečný používateľ povinný použité batérie/nabíjateľné batérie vrátiť.

### Odstraňovanie osobných údajov

Osobné údaje môžu byť zneužitie neoprávnenými tretími osobami.

Ak výrobok obsahuje osobné údaje:

- ▶ Pred likvidáciou výrobku sa uistite, že na výrobku alebo vo výrobku nie sú žiadne osobné údaje (napr. online prihlasovacie údaje a podobne).

## 12 Zákaznícky servis

Služby zákazníkom sú poskytované po celom Slovensku. Zoznam servisných partnerov je uvedený na internetovej stránke [www.vaillant.sk](http://www.vaillant.sk).

Zákaznícka linka: +42134 6966 128

## 13 Technické údaje

### 13.1 Regulátor systému

Menovité napätie	9 ... 24 V ~
Menovité nárazové napätie	330 V
Stupeň znečistenia	2
Menovitý prúd	< 50 mA
Prierez prípojných vedení	0,75 ... 1,5 mm <sup>2</sup>
Krytie	IP 20
Trieda ochrany	III
Teplota pre Brinellovu skúšku tvrdosti	75 °C
Max. prípustná teplota okolia	0 ... 60 °C
Akt. vlh. priest. vzduchu	20 ... 95 %
Spôsob činnosti	Typ 1
Výška	115 mm
Šírka	147 mm
Hĺbka	50 mm

## A Nastavovacie hodnoty pre schému systému, VR 70 a VR 71

### A.1 Internetová adresa pre schémy systému

Schémy systému nájdete na nasledujúcej internetovej stránke:

Slovensko	<a href="http://www.vaillant.sk/systemove-schemy">www.vaillant.sk/systemove-schemy</a>
-----------	--

### A.2 Plynové/olejové kondenzačné zariadenie (eBUS)

Zásobník	Výbava	Vykurovacie okruhy	Hodnota nastavenia pre		
			Schéma systému	VR 70	VR 71
Zásobník teplej vody monovalentný alebo kombinovaný zásobník	Ohrev zásobníka prostredníctvom kondenzačného zariadenia	1 priamy	1		
Zásobník teplej vody monovalentný alebo kombinovaný zásobník	Ohrev zásobníka prostredníctvom kondenzačného zariadenia Hydraulická výhybka len pre vykurovacie okruhy	1 priamy 1 zmiešaný	1	1	
Zásobník teplej vody monovalentný alebo kombinovaný zásobník	Ohrev zásobníka prostredníctvom kondenzačného zariadenia Hydraulická výhybka len pre vykurovacie okruhy	2 zmiešané	1	5	
Zásobník teplej vody monovalentný alebo kombinovaný zásobník	Ohrev zásobníka prostredníctvom kondenzačného zariadenia Hydraulická výhybka len pre vykurovacie okruhy	3 zmiešané	1		3
Zásobník teplej vody monovalentný alebo kombinovaný zásobník	Hydraulická výhybka pre vykurovacie okruhy a zásobník teplej vody	1 priamy 1 zmiešaný	2	1	
Zásobník teplej vody monovalentný alebo kombinovaný zásobník	Hydraulická výhybka pre vykurovacie okruhy a zásobník teplej vody	3 zmiešané	2		3

### A.3 Plynové/olejové kondenzačné zariadenie (eBUS) a solárna podpora teplej vody

Zásobník	Výbava	Vykurovacie okruhy	Hodnota nastavenia pre		
			Schéma systému	VR 70	VR 71
Zásobník teplej vody bivalentný	Ohrev zásobníka prostredníctvom kondenzačného zariadenia a solárnej termie	1 priamy	1	6	
Zásobník teplej vody bivalentný	Ohrev zásobníka prostredníctvom kondenzačného zariadenia a solárnej termie	3 zmiešané	1		2

### A.4 Plynové/olejové kondenzačné zariadenie (eBUS) a solárna podpora pri príprave teplej vody a pri vykurovaní

Zásobník	Výbava	Vykurovacie okruhy	Hodnota nastavenia pre		
			Schéma systému	VR 70	VR 71
Kombinovaný zásobník	Blok hydrauliky Hydraulická výhybka len pre vykurovacie okruhy	1 zmiešaný	2	12	
Kombinovaný zásobník	Blok hydrauliky Hydraulická výhybka len pre vykurovacie okruhy	3 zmiešané	2		2
Akumulačný zásobník <b>allSTOR</b>	Ohrev akumulačného zásobníka prostredníctvom kondenzačného zariadenia a solárnej termie	1 zmiešaný	1	3	
Akumulačný zásobník <b>allSTOR</b>	Ohrev akumulačného zásobníka prostredníctvom kondenzačného zariadenia a solárnej termie	3 zmiešané	1		6



## A.5 aroTHERM alebo flexoTHERM

Zásobník	Výbava	Vykurovacie okruhy	Hodnota nastavenia pre		
			Schéma systému	VR 70	VR 71
Zásobník teplej vody monovalentný pre tepelné čerpadlo		1 priamy	8		
Zásobník teplej vody monovalentný pre tepelné čerpadlo		1 priamy 1 zmiešaný	8	1	
Zásobník teplej vody monovalentný pre tepelné čerpadlo		1 zmiešaný 1 PV	8	1	
Zásobník teplej vody monovalentný pre tepelné čerpadlo		2 zmiešané	8	5	
Zásobník teplej vody monovalentný pre tepelné čerpadlo	Akumulačný zásobník len pre vykurovacie okruhy	3 zmiešané	8		3

## A.6 aroTHERM a zásobník teplej vody za hydraulickou výhybkou

Zásobník	Výbava	Vykurovacie okruhy	Hodnota nastavenia pre		
			Schéma systému	VR 70	VR 71
Zásobník teplej vody monovalentný pre tepelné čerpadlo	Hydraulická výhybka pre vykurovacie okruhy a zásobníky	1 priamy 1 zmiešaný	16	1	
Zásobník teplej vody monovalentný pre tepelné čerpadlo	Hydraulická výhybka pre vykurovacie okruhy a zásobníky	3 zmiešané	16		3

## A.7 aroTHERM alebo flexoTHERM a solárna podpora teplej vody

Zásobník	Výbava	Vykurovacie okruhy	Hodnota nastavenia pre		
			Schéma systému	VR 70	VR 71
Zásobník teplej vody bivalentný pre tepelné čerpadlo	Ohrev zásobníka prostredníctvom tepelného čerpadla a solárnej termie	1 priamy	8	6	
Zásobník teplej vody bivalentný pre tepelné čerpadlo	Ohrev zásobníka prostredníctvom tepelného čerpadla a solárnej termie	3 zmiešané	8		2

## A.8 aroTHERM alebo flexoTHERM a solárna podpora pri príprave teplej vody a vykurovaní

Zásobník	Výbava	Vykurovacie okruhy	Hodnota nastavenia pre		
			Schéma systému	VR 70	VR 71
Akumulačný zásobník <b>allSTOR</b>	Plnenie akumuláčného zásobníka prostredníctvom tepelného čerpadla a solárnej termálnej energie	1 zmiešaný	8	3	
Akumulačný zásobník <b>allSTOR</b>	Plnenie akumuláčného zásobníka prostredníctvom tepelného čerpadla a solárnej termálnej energie	3 zmiešané	8		6

## A.9 aroTHERM s oddelením systému

Zásobník	Výbava	Vykurovacie okruhy	Hodnota nastavenia pre		
			Schéma systému	VR 70	VR 71
Zásobník teplej vody monovalentný pre tepelné čerpadlo	Modul výmenníka tepla pre tepelné čerpadlo	1 priamy	10		
Zásobník teplej vody monovalentný pre tepelné čerpadlo	Modul výmenníka tepla pre tepelné čerpadlo	1 priamy 1 zmiešaný	10	1	
Zásobník teplej vody monovalentný pre tepelné čerpadlo	Modul výmenníka tepla pre tepelné čerpadlo	2 zmiešané	10	5	
Zásobník teplej vody monovalentný pre tepelné čerpadlo	Modul výmenníka tepla pre tepelné čerpadlo	3 zmiešané	10		3

## A.10 aroTHERM s prídavným vykurovacím zariadením a s oddelením systému

Zásobník	Výbava	Vykurovacie okruhy	Hodnota nastavenia pre		
			Schéma systému	VR 70	VR 71
Zásobník teplej vody monovalentný pre tepelné čerpadlo	Modul výmenníka tepla pre tepelné čerpadlo	1 priamy	11		
Zásobník teplej vody monovalentný pre tepelné čerpadlo	Modul výmenníka tepla pre tepelné čerpadlo	1 priamy 1 zmiešaný	11	1	
Zásobník teplej vody monovalentný pre tepelné čerpadlo	Modul výmenníka tepla pre tepelné čerpadlo	2 zmiešané	11	5	
Zásobník teplej vody monovalentný pre tepelné čerpadlo	Modul výmenníka tepla pre tepelné čerpadlo	3 zmiešané	11		3

## A.11 aroTHERM s oddelením systému a so solárnou podporou teplej vody

Zásobník	Výbava	Vykurovacie okruhy	Hodnota nastavenia pre		
			Schéma systému	VR 70	VR 71
Zásobník teplej vody bivalentný pre tepelné čerpadlo	Ohrev zásobníka prostredníctvom tepelného čerpadla a solárnej termie Modul výmenníka tepla pre tepelné čerpadlo	1 priamy	11	6	
Zásobník teplej vody bivalentný pre tepelné čerpadlo	Ohrev zásobníka prostredníctvom tepelného čerpadla a solárnej termie Modul výmenníka tepla pre tepelné čerpadlo	3 zmiešané	11		2

## A.12 geoTHERM 3 kW, ohrev teplej vody prostredníctvom plynového kondenzačného zariadenia (eBUS)

Zásobník	Výbava	Vykurovacie okruhy	Hodnota nastavenia pre		
			Schéma systému	VR 70	VR 71
Zásobník teplej vody monovalentný alebo kombinovaný zásobník	Ohrev zásobníka prostredníctvom kondenzačného zariadenia	1 priamy	6		
Zásobník teplej vody monovalentný alebo kombinovaný zásobník	Ohrev zásobníka prostredníctvom kondenzačného zariadenia Hydraulický modul	1 priamy 1 zmiešaný	6	1	
Zásobník teplej vody monovalentný alebo kombinovaný zásobník	Ohrev zásobníka prostredníctvom kondenzačného zariadenia 2-pásmová súprava	1 priamy 1 zmiešaný	7	1	

## A.13 aroTHERM alebo flexoTHERM, ohrev teplej vody prostredníctvom plynového kondenzačného zariadenia (eBUS)

Zásobník	Výbava	Vykurovacie okruhy	Hodnota nastavenia pre		
			Schéma systému	VR 70	VR 71
Zásobník teplej vody monovalentný alebo kombinovaný zásobník	Ohrev zásobníka prostredníctvom kondenzačného zariadenia Hydraulický modul	1 priamy 1 zmiešaný	9	1	
Zásobník teplej vody monovalentný alebo kombinovaný zásobník	Ohrev zásobníka prostredníctvom kondenzačného zariadenia Hydraulický modul	2 zmiešané	9	5	
Zásobník teplej vody monovalentný alebo kombinovaný zásobník	Ohrev zásobníka prostredníctvom kondenzačného zariadenia Hydraulický modul	3 zmiešané	9		3

#### A.14 aroTHERM s oddelením systému, ohrev teplej vody prostredníctvom plynového kondenzačného zariadenia (eBUS)

Zásobník	Výbava	Vykurovacie okruhy	Hodnota nastavenia pre		
			Schéma systému	VR 70	VR 71
Zásobník teplej vody monovalentný pre tepelné čerpadlo	Ohrev zásobníka prostredníctvom kondenzačného zariadenia Modul výmenníka tepla pre tepelné čerpadlo	1 priamy	10		
Zásobník teplej vody monovalentný pre tepelné čerpadlo	Ohrev zásobníka prostredníctvom kondenzačného zariadenia Modul výmenníka tepla pre tepelné čerpadlo	1 priamy 1 zmiešaný	10	1	
Zásobník teplej vody monovalentný pre tepelné čerpadlo	Ohrev zásobníka prostredníctvom kondenzačného zariadenia Modul výmenníka tepla pre tepelné čerpadlo	2 zmiešané	10	5	
Zásobník teplej vody monovalentný pre tepelné čerpadlo	Ohrev zásobníka prostredníctvom kondenzačného zariadenia Modul výmenníka tepla pre tepelné čerpadlo	2 zmiešané	10		3

#### A.15 aroTHERM alebo flexoTHERM, ohrev teplej vody prostredníctvom tepelného čerpadla a plynového kondenzačného zariadenia (eBUS)

Zásobník	Výbava	Vykurovacie okruhy	Hodnota nastavenia pre		
			Schéma systému	VR 70	VR 71
Zásobník teplej vody monovalentný pre tepelné čerpadlo	Ohrev zásobníka prostredníctvom kondenzačného zariadenia a tepelného čerpadla Hydraulický modul	1 priamy 1 zmiešaný	12	1	
Zásobník teplej vody monovalentný pre tepelné čerpadlo Akumulačný zásobník	Ohrev zásobníka prostredníctvom kondenzačného zariadenia a tepelného čerpadla Akumulačný zásobník len pre vykurovacie okruhy	2 zmiešané	12	5	
Zásobník teplej vody monovalentný pre tepelné čerpadlo Akumulačný zásobník	Ohrev zásobníka prostredníctvom kondenzačného zariadenia a tepelného čerpadla Akumulačný zásobník len pre vykurovacie okruhy	3 zmiešané	12		3

#### A.16 aroTHERM s oddelením systému, ohrev teplej vody prostredníctvom tepelného čerpadla a plynového kondenzačného zariadenia (eBUS)

Zásobník	Výbava	Vykurovacie okruhy	Hodnota nastavenia pre		
			Schéma systému	VR 70	VR 71
Zásobník teplej vody monovalentný pre tepelné čerpadlo	Ohrev zásobníka prostredníctvom kondenzačného zariadenia a tepelného čerpadla Hydraulický modul Modul výmenníka tepla	1 priamy 1 zmiešaný	13	1	
Akumulačný zásobník <b>allSTOR</b>	Ohrev akumuláčného zásobníka prostredníctvom kondenzačného zariadenia a tepelného čerpadla Hydraulický modul Modul výmenníka tepla	2 zmiešané	13	5	
Zásobník teplej vody monovalentný pre tepelné čerpadlo	Ohrev zásobníka prostredníctvom kondenzačného zariadenia a tepelného čerpadla Hydraulický modul Modul výmenníka tepla	3 zmiešané	13		3

## A.17 aroTHERM a plynové kondenzačné zariadenie (eBUS), voliteľne kaskáda tepelného čerpadla

Zásobník	Výbava	Vykurovacie okruhy	Hodnota nastavenia pre		
			Schéma systému	VR 70	VR 71
Akumulačný zásobník	Zásobník teplej vody za hydraulickou výhybkou/akumulačným zásobníkom Ohrev akumuláčného zásobníka prostredníctvom regulátora systému	1 priamy 1 zmiešaný	16	1	
Akumulačný zásobník <b>allSTOR</b>	Zásobník teplej vody za hydraulickou výhybkou/akumulačným zásobníkom Ohrev akumuláčného zásobníka prostredníctvom regulátora systému	1 priamy 1 zmiešaný	16	3	
Akumulačný zásobník	Zásobník teplej vody za hydraulickou výhybkou/akumulačným zásobníkom Ohrev akumuláčného zásobníka prostredníctvom regulátora systému	3 zmiešané	16		3
Akumulačný zásobník <b>allSTOR</b>		3 zmiešané	16		6

## B Prehľad možností nastavenia

### B.1 Úroveň pre serv. pracovníkov

Nastavovacia úroveň	Hodnoty		Jednotka	Veľkosť kroku, výber	Výrobné nastavenie
	min.	max.			
Úroveň p. servisných pracovníkov →					
Zadať kód	000	999		1	000
Úroveň p. servisných pracovníkov → Servisné informácie → Zadať kontaktné údaje →					
Telefónne číslo	1	12	Čísla	0 až 9, medzera, pomlčka	
Firma	1	12	Znaky	A až Z, 0 až 9, medzera	
Úroveň p. servisných pracovníkov → Servisné informácie → Dátum údržby →					
Ďalšia údržba dňa			Dátum		
Úroveň p. servisných pracovníkov → Konfigurácia systému →					
Systém ----					
Stav poruchy	aktuálna hodnota*				
Tlak vody	aktuálna hodnota		bar		
Stav systému	aktuálna hodnota			Pohotov., Vykur. pr., Chladenie, Teplá voda	
Onesk. protimraz. ochr.	0	12	hod	1	4
Priebežné vykur. VT	Vyp, -25	10	°C	1	Vyp
Moduly regulátora	Zobraziť			Verzia softvéru	
Adapt. vykur. krivka	aktuálna hodnota			Áno, Nie	Nie
Konfig. úč. druhu pr.				Všetky, Zóna 1 až Zóna 9	Všetky
Autom. chladenie				Áno, Nie	Nie
Spust. chlad. pri VT	10	30	°C	1	21
Regenerácia zdrojov				Áno, Nie	Nie
Akt. vlh. priest. vzd.	aktuálna hodnota		%		
Aktuálny rosný bod	aktuálna hodnota		°C		
Hybridný manažér				triVAI, Bivalen. b.	Bivalen. b.
Bival. bod vykुर.	-30	20	°C	1	0
Bival. bod TV	-20	20	°C	1	-7
Alternatívny bod	Vyp, -20	40	°C	1	Vyp
* Keď nie je prítomná žiadna porucha, potom je stavom <b>OK</b> . Keď je prítomná porucha, potom sa zobrazí chybové hlásenie <b>Zoz. por.</b> a vy môžete odčítať poruchové hlásenie v kapitole Poruchové hlásenia.					

Nastavovacia úroveň	Hodnoty		Jednotka	Veľkosť kroku, výber	Výrobné nastavenie
	min.	max.			
Dočas. núdz. prev.	20	80	°C	1	25
Typ prírd. vykुर. zar.				Výhrev., Výhr. hodn., Elektro	Výhrev.
Dodávateľ energie				TČ vyp, PV vyp, TČ/PV vyp, Vykur. vyp, Chlad. vyp, V./Chl.vyp	TČ vyp
Prírd. vykुर. zar. pre				neaktívne, vykुर., TV, TV+vykुर.	TV+vykुर.
<b>Tichá prevádzka →</b>					
jednotlivé dni a bloky				<b>Pondelok, Utorok, Streda, Štvrtok, Piatok, Sobota, Nedela a Pondelok - Piatok, Sobota - Nedela, Pondelok - Nedela</b>	Po až Ne: 00:00–00:00
Interval 1: Začiatok – Koniec Interval 2: Začiatok – Koniec Interval 3: Začiatok – Koniec	00:00	24:00	h:min	00:10	
Systém, tepl. na výst.	aktuálna hodnota		°C		
PV triv.akum.zás.vyr.	0	15	K	1	10
Reverz. ovládania				vyp., zap.	zap.
Sled ovládania	Aktuálne poradie zdrojov tepla bez prídavného vykurovania				
<b>Konfigurácia schémy systému ----</b>					
Schéma systému	1	16		1, 2, 6, 7, 8, 9, 10, 11, 12, 13, 16	1
Konfig. VR71	1	11		1	3
Konfig. VR70, adr. 1 až Konfig. VR70, adr. 3	1	12		1	1
MA VR70, adr. 1 až MA VR70, adr. 3				bez funk., Pln. čerp., Cirk. čerp., Sig. chlad., Čerp. leg., Čerp. VO	bez funk.
MA VR71				bez funk., Pln. čerp., Cirk. čerp., Sig. chlad., Čerp. leg., Reg. RT	bez funk.
<b>Prídavný modul ----</b>					
Multifunkč. výstup 2				Cirk.čerp., Odvlhč., Zóna, Čerp.p.leg., nepripoj.	Cirk.čerp.
Výst. prírd. vykुर.				Vyp. Stupeň 1, Stupeň 2, Stupeň 3	Stupeň 3
Multifunkč. Vstup				nepripoj., 1xcirkul., PV	1xcirkul.
<b>Tepelné čerpadlo 1 ----</b>					
<b>Zdroj tepla 1 ----</b>					
<b>Prídavný modul ----</b>					
Stav	aktuálna hodnota			Pohotov., Vykur. pr., Chladenie, Teplá voda	
Akt. tepl. na výstupe	aktuálna hodnota		°C		
<b>OKRUH1 ----</b>					
Druh okruhu				neaktívny, Vykurov., Pevná hod., TV, Zdv. spiat. Bazén,	Vykurov.
Stav	aktuálna hodnota			Vyp, Vykur. pr., Chladenie, Teplá voda	
Pož. tepl. na výstupe	aktuálna hodnota		°C		
Pož.tepl.n.výs., bazén	aktuálna hodnota		°C		
Pož. tepl. na výst. deň	5	90	°C	1	65
Pož. tepl. na výst. noc	5	90	°C	1	0
Pož. tepl. spiatočky	15	80	°C	1	30
Min.pož.h. výst. chlad.	7	24	°C	1	20
Skutočná teplota	aktuálna hodnota		°C		
Zvýšenie teploty	0	30	K	1	0
Hranica vypnutia VT	10	99	°C	1	21
* Keď nie je prítomná žiadna porucha, potom je stavom <b>OK</b> . Keď je prítomná porucha, potom sa zobrazí chybové hlásenie <b>Zoz. por.</b> a vy môžete odčítať poruchové hlásenie v kapitole Poruchové hlásenia.					

Nastavovacia úroveň	Hodnoty		Jednotka	Veľkosť kroku, výber	Výrobné nastavenie
	min.	max.			
Minimálna teplota	15	90	°C	1	15
Maximálna teplota	15	90	°C	1	90
Režim auto off				Eco, Nočná tepl.	Eco
Vykurovací krivka	0,1	4,0		0,05	1,2
Priestorové spínanie				Žiadne, Spínanie, Termostat	Žiadne
Chladenie možné	aktuálna hodnota			Áno, Nie	Nie
Monitor. rosného bodu	aktuálna hodnota			Áno, Nie	Áno
Ukončiť chlad. pri VT	4	25	°C	1	4
Korekcia rosn. bodu	-10	10	K	0,5	2
Stav ext. potr. tepla	aktuálna hodnota			Vyp, zap	
Stav čerpadla	aktuálna hodnota			Vyp, Zap	
Stav zmiešavača	aktuálna hodnota			otvára, stojí, zatvára	
<b>ZÓNA1 ----</b>					
Zóna aktivovaná	aktuálna zóna			Áno, Nie	
Denná teplota	5	30	°C	0,5	20
Nočná teplota	5	30	°C	0,5	15
Skut. priest. tepl.	aktuálna hodnota		°C		
Priradenie zón				bez, VRC700, VR91 adr.1 až VR91 adr.8	VRC700
Stav zónov. ventilu	aktuálna hodnota			zatv, otv	
<b>Okruh teplej vody</b>					
Zásobník				aktívny, neaktívny	aktívny
Pož. tepl. na výstupe	aktuálna hodnota		°C		
Skut. tepl. zásobníka	aktuálna hodnota		°C		
Plniace čerp. zásob.	aktuálna hodnota			Vyp, Zap	
Cirkulačné čerpadlo	aktuálna hodnota			Vyp, Zap	
Ochr. p. legion., deň				Vyp, Pondelok, Utorok, Streda, Štvrtok, Piatok, Sobota, Nedela, Po - Ne	Vyp
Ochr. p. legion., čas	00:00	24:00	Hod:min	00:10	04:00
Hysteréza ohr. zás.	3	20	K	0,5	5
Korekcia ohr. zásob.	0	40	K	1	25
Max. doba ohr. zás.	Vyp, 15	120	min	5	60
Doba blok. potr. TV	0	120	min	5	60
Dobeh pln. čerpadla	0	10	min	1	5
Paralelné pln. zásob.				Vyp, Zap	Vyp
<b>Akumulačná nádrž ----</b>					
Tepl. zásobn. hore	aktuálna hodnota		°C		
Tepl. zásobn. dole	aktuálna hodnota		°C		
Sn. teploty TV, hore	aktuálna hodnota		°C		
Sn. teploty TV, dole	aktuálna hodnota		°C		
Sn. tepl. vykur., hore	aktuálna hodnota		°C		
Sn. tepl. vykur., dole	aktuálna hodnota		°C		
Max.pož.tepl.výst.TV	45	80	°C	1	80
<b>Solárny okruh ----</b>					
Teplota kolektora	aktuálna hodnota		°C		
Stav solárneho čerp.	aktuálna hodnota			Vyp, Zap	
Doba chodu sol. čerp.	aktuálna hodnota		hod		
Vynul. dobu chodu				Nie, Áno	Nie
* Keď nie je prítomná žiadna porucha, potom je stavom <b>OK</b> . Keď je prítomná porucha, potom sa zobrazí chybové hlásenie <b>Zoz. por.</b> a vy môžete odčítať poruchové hlásenie v kapitole Poruchové hlásenia.					

Nastavovacia úroveň	Hodnoty		Jednotka	Veľkosť kroku, výber	Výrobné nastavenie
	min.	max.			
Sním. solárneho zisku	aktuálna hodnota		°C		
Prietok. množ., solár.	0,0	165,0	l/min	0,1	
Nabud. solár. čerp.				Vyp, Zap	Vyp
Ochrana solár. okruhu	110	150	°C	1	130
Min. tepl. kolektora	0	99	°C	1	20
Doba odvodušenia	0	600	min	10	
Akt. prietok	0,0	165,0	l/min	0,1	
<b>Solárny zásobník 1 ----</b>					
Spínacia diferenciacia	2	25	K	1	12
Vypínacia diferenciacia	1	20	K	1	5
Maximálna teplota	0	99	°C	1	75
Tepl. zásobn. dole	aktuálna hodnota		°C		
<b>2. regulácia tepl. rozdielu ----</b>					
Spínacia diferenciacia	1	20	K	1	5
Vypínacia diferenciacia	1	20	K	1	5
Minimálna teplota	0	99	°C	1	0
Maximálna teplota	0	99	°C	1	99
Snímač TD1	aktuálna hodnota		°C		
Snímač TD2	aktuálna hodnota		°C		
Výstup TD				Vyp, Zap	Vyp
<b>Vetranie ----</b>					
Snímač kvality vzd. 1	aktuálna hodnota		ppm		
Snímač kvality vzd. 2	aktuálna hodnota		ppm		
Max. s. kvality. vzd.	400	3 000	ppm	100	1 000
<b>Úroveň p. servisných pracovníkov → Test snímačov/aktoriky →</b>					
Zariadenie				Žiad. modul, VR70 adr.1 až VR70 adr.3, VR71	
Aktor				Žiad. ak. čl., R1 až R12	
Snímač				Žiad. sním., S1 až S13	
<b>Úroveň p. servisných pracovníkov → OKRUH1 → Funkcia sušenia betónu →</b>					
Deň	00	29	Deň	1	00
Teplota	aktuálna hodnota		°C	1	
<b>Úroveň p. servisných pracovníkov → Zmeniť kód →</b>					
Nový kód	000	999		1	00
* Keď nie je prítomná žiadna porucha, potom je stavom <b>OK</b> . Keď je prítomná porucha, potom sa zobrazí chybové hlásenie <b>Zoz. por.</b> a vy môžete odčítať poruchové hlásenie v kapitole Poruchové hlásenia.					

## B.2 Funkcie pre vykurovací okruh

Podľa použitia vykurovacieho okruhu (vykurovací okruh/priamy okruh, okruh bazéna, okruh s pevnou hodnotou atď.) máte v regulátore systému k dispozícii určité funkcie. V tabuľke si môžete vyhľadať, ktoré funkcie sa zobrazia na displeji regulátora systému pre zvolený druh okruhu.

dostupná funkcia	Nastavenie funkcie Druh okruhu					
	Kúrenie		Okruh bazéna	Okruh s pevnou hodnotou	Zdvihnutie spätného toku	Okruh teplej vody
	Priamy okruh	Zmiešavací okruh				
Odčítanie stavu vykurovacieho okruhu	x	x	x	x	–	–
Odčítanie požadovanej výstupnej teploty	x	x	x	x	–	–

dostupná funkcia	Nastavenie funkcie Druh okruhu					
	Kúrenie		Okruh ba- zény	Okruh s pev- nou hodno- tou	Zdvihnutie spätného toku	Okruh teplej vody
	Priamy okruh	Zmiešavací okruh				
Odčítanie požadovanej teploty na vý- stupe pre bazén	-	-	x	-	-	-
Nastavenie dennej požadovanej teploty na výstupe	-	-	x	x	-	-
Nastavenie nočnej požadovanej teploty na výstupe	-	-	x	x	-	-
Nastavenie požadovanej teploty spia- točky	-	-	-	-	x	-
Nastavenie teplej vody	-	-	-	-	-	x
Odčítanie skutočnej teploty	-	x	x	x	x	-
Odčítanie skutočnej teploty zásobníka	-	-	-	-	-	x
Nastavenie navýšenia teploty	-	x	x	x	-	-
Nastavenie hranice vypnutia VT	x	x	x	x	-	-
Nastavenie vykurovacej krivky	x	x	-	-	-	-
Nastavenie minimálnej teploty na vý- stupe pre vykurovací okruh	x	x	-	-	-	-
Nastavenie maximálnej teploty na vý- stupe pre vykurovací okruh	x	x	-	-	-	-
Zadanie správania sa regulácie mimo časových okien	x	x	-	-	-	-
Aktivácia pripojenia priestorovej teploty	x	x	-	-	-	-
Aktivácia chladenie možné	x	x	-	-	-	-
Aktivácia monitorovania rosného bodu	x	x	-	-	-	-
Nastavenie minimálnej požadovanej hod- noty teploty na výstupe pre chladenie	x	x	-	-	-	-
Nastavenie vonkajšej teploty pre ukonče- nie chladenia	x	x	-	-	-	-
Nastavenie korekcie rosného bodu	x	x	-	-	-	-
Zistenie stavu externej požiadavky na teplo	x	x	x	x	-	-
Odčítanie stavu čerpadla vykurovania	x	x	x	x	-	-
Odčítanie stavu zmiešavača vykurova- cieho okruhu	-	-	x	x	x	-
Odčítanie stavu nabíjacieho čerpadla zásobníka	-	-	-	-	-	x

## C Pripojenie aktorov, snímačov a obsadenie snímačov na VR 70 a VR 71

### C.1 Legenda k pripojeniu výkonných prvkov a snímačov

Bod legendy	Význam
3fx	Čerpadlo vykurovania pre vykurovací okruh
3h	Čerpadlo ochrany proti legionelám
9bx	Zónový ventil pre zónu x
9e	Ventil na prepínanie podľa priority – ohrev teplej vody
9g	Prepínací ventil
9kxcl	Zmiešavač vykurovacieho okruhu je zatvorený pre vykurovací okruh x, v kombinácii s 9kxop
9kxop	Zmiešavač vykurovacieho okruhu je otvorený pre vykurovací okruh x, v kombinácii s 9kxcl
BH	Prídavné vykurovacie zariadenie
BuFBt	Snímač teploty zásobníka dole pri akumuláčnom zásobníku
BuFBtDHW	Snímač teploty zásobníka dole pre ohrev teplej vody pri akumuláčnom zásobníku (MSS)
BuFBtHC	Snímač teploty zásobníka hore pre vykurovací okruh pri akumuláčnom zásobníku (MSS)



Bod legendy	Význam
BufTopDHW	Snímač teploty zásobníka hore pre ohrev teplej vody pri akumulacnom zásobníku (MSS)
BufTopHC	Snímač teploty zásobníka dole pre vykurovací okruh pri akumulacnom zásobníku (MSS)
COL	Snímač teploty kolektora
COLP	Solárne čerpadlo
CP	Cirkulačné čerpadlo
DEMx	Vstup pre externú požiadavku na teplo pre vykurovací okruh x
DHW1	Snímač teploty zásobníka
DHWBH	Snímač teploty zásobníka pre prídavné vykurovacie zariadenie
DHWBtx	Snímač teploty zásobníka dole pre solárny zásobník x
DHWoff	2-cestný motorový ventil na prepínanie na zásobník, v kombinácii s DHWon
DHWon	2-cestný motorický ventil na prepínanie na zásobník, v kombinácii s DHWoff
DHWTopx	Snímač teploty zásobníka hore pre solárny zásobník x
eyield	Snímač pre presnejší solárny zisk, nainštalovaný na výstupe solárneho okruhu. TD sa medzi výstupom a spiatočkou použije na výpočet solárneho zisku
FSx	Snímač výstupnej teploty pre vykurovací okruh x
LP/9e	Čerpadlo plnenia alebo ventil na prepínanie podľa priority ohrevu teplej vody
MA	Multifunkčný výstup
PWM	Ovládací signál pre solárny modul, resp. signál spätného hlásenia
Solar Yield	Snímač pre solárny zisk, nainštalovaný v spiatocke solárneho okruhu. TD sa medzi kolektorom a snímačom spiatocky použije na výpočet solárneho zisku
SysFlow	Teplota na výstupe systému (napr. v hydraulickej výhybke)
TD2	Snímač teplotného rozdielu 2
UVSolar	Prepínací ventil solárneho zásobníka
ZoneOff	2-cestný motorický ventil na prepínanie medzi zónami, v kombinácii so zónou On
ZoneOn	2-cestný motorický ventil na prepínanie medzi zónami, v kombinácii so zónou Off

## C.2 Pripojenie akčných členov a snímačov na VR 70

Hodnota nastavenia	R1	R2	R3/R4	R5/R6	S1	S2	S3	S4	S5	S6	S7
1	3f1	3f2	MA	9k2op/ 9k2cl	DHW1/ BufBt	DEM1	DEM2		SysFlow	FS2	
3	MA	3f2	LP/9e	9k2op/ 9k2cl	BufTop DHW	BufBt DHW	BufBt HC	SysFlow	BufTop HC	FS2	
5	3f1	3f2	9k1op/ 9k1cl	9k2op/ 9k2cl	SysFlow	DEM1	DEM2		FS1	FS2	
6	COLP	3h	MA	9b1	DHW1	DHWBt		SysFlow	COL	Solar Yield	PWM
12	COLP	3f1	9g/9e	9k1op/ 9k1cl	Solar Yield	DHWBt	TD1	TD2	COL	FS1	PWM

## C.3 Pripojenie akčných členov na VR 71

Hodnota nastavenia	R1	R2	R3	R4	R5	R6	R7/R8	R9/R10	R11/R12
1	3f1	3f2	UVSolar	MA	COLP1	LP/9e	9k1op/ 9k1cl	9k2op/ 9k2cl	
2	3f1	3f2	3f3	MA	COLP1	LP/9e	9k1op/ 9k1cl	9k2op/ 9k2cl	9k3op/ 9k3cl
3	3f1	3f2	3f3	MA		LP/9e	9k1op/ 9k1cl	9k2op/ 9k2cl	9k3op/ 9k3cl
6	3f1	3f2	3f3	MA	UVSolar	LP/9e	9k1op/ 9k1cl	9k2op/ 9k2cl	9k3op/ 9k3cl

## C.4 Pripojenie snímačov na VR 71

Hodnota nastavenia	S1	S2	S3	S4	S5	S6	S7	S8	S9	S10	S11	S12
1	SysFlow	FS1	FS2	DHW Bt2	DHW Top1	DHW Bt1	COL1	Solar Yield	DEM3	TD1	TD2	PWM1
2	SysFlow	FS1	FS2	FS3	DHWTop	DHWBt	COL1	Solar Yield		TD1	TD2	PWM1
3	SysFlow	FS1	FS2	FS3	BufBt	DEM2	DEM3	DEM4	DHW1			
6	SysFlow	FS1	FS2	FS3	BufTop HC	BufBt HC	BufTop DHW	BufBt DHW	DEM2	DEM3	DEM4	DHW Bt2

## C.5 Obsadenie snímačov VR 70

Hodnota nastavenia	S1	S2	S3	S4	S5	S6
1	VR 10				VR 10	VR 10
3	VR 10	VR 10	VR 10	VR 10	VR 10	VR 10
5	VR 10				VR 10	VR 10
6	VR 10	VR 10		VR 10	VR 11	VR 10
12	VR 10	VR 10	VR 10	VR 10	VR 11	VR 10

## C.6 Obsadenie snímačov VR 71

Hodnota nastavenia	S1	S2	S3	S4	S5	S6	S7	S8	S9	S10	S11	S12
1	VR 10	VR 10	VR 10	VR 10	VR 10	VR 10	VR 11	VR 10		VR 10	VR 10	
2	VR 10	VR 10	VR 10	VR 10	VR 10	VR 10	VR 11	VR 10		VR 10	VR 10	
3	VR 10	VR 10	VR 10	VR 10	VR 10				VR 10	VR 10		
6	VR 10	VR 10	VR 10	VR 10	VR 10	VR 10	VR 10	VR 10				VR 10

# D Prehľad poruchových hlásení a porúch

## Odstránenie poruchy

V tabuľke v stĺpci 1 sa za snímačom zobrazí znak \$. Znak \$ je rezervovačom miesta pre číslo snímača. Znak % za rôznymi komponentmi je rezervovačom miesta pre adresu komponentu. Regulátor systému zamení na displeji v obidvoch prípadoch znaky za konkrétny snímač, resp. konkrétnu adresu.

Kód/význam	Možná príčina	Opatrenie
Porucha montáže	Regulátor systému je zabudovaný vo vykurovacom zariadení	► Regulátor systému namontujte do obytného priestoru.
Porucha, snímač priestorovej teploty	Poškodený/chybný snímač priestorovej teploty	► Vymeňte diaľkové ovládanie.
Spojenie s prídavným modulom chýba	Kábel chybný	► Vymeňte kábel.
	Konektorové spojenie nesprávne	► Prekontrolujte konektorové spojenie.
Porucha, prídavný modul	Kábel chybný	► Vymeňte kábel.
	Konektorové spojenie nesprávne	► Prekontrolujte konektorové spojenie.
Porucha, vetracie zariadenie	Porucha vetracieho zariadenia	► Pozrite si návod od ventilačného zariadenia.
Spojenie vetracie zariadenie	Kábel chybný	► Vymeňte kábel.
	Konektorové spojenie nesprávne	► Prekontrolujte konektorové spojenie.
Porucha komunikácie VR70 %	Kábel chybný	► Vymeňte kábel.
	Konektorové spojenie nesprávne	► Prekontrolujte konektorové spojenie.
Porucha komunikácie VR71	Kábel chybný	► Vymeňte kábel.

Kód/význam	Možná príčina	Opatrenie
Porucha komunikácie VR71	Konektorové spojenie nesprávne	► Prekontrolujte konektorové spojenie.
Porucha komunikácie VR91 %	Kábel chybný	► Vymeňte kábel.
	Konektorové spojenie nesprávne	► Prekontrolujte konektorové spojenie.
Porucha komunikácie zdroj tepla %	Kábel chybný	► Vymeňte kábel.
	Konektorové spojenie nesprávne	► Prekontrolujte konektorové spojenie.
Porucha komunikácie tepelné čerpadlo %	Kábel chybný	► Vymeňte kábel.
	Konektorové spojenie nesprávne	► Prekontrolujte konektorové spojenie.
Porucha komunikácie VPM-W	Kábel chybný	► Vymeňte kábel.
	Konektorové spojenie nesprávne	► Prekontrolujte konektorové spojenie.
Porucha komunikácie VPM-S	Kábel chybný	► Vymeňte kábel.
	Konektorové spojenie nesprávne	► Prekontrolujte konektorové spojenie.
Porucha komunikácie VMS	Kábel chybný	► Vymeňte kábel.
	Konektorové spojenie nesprávne	► Prekontrolujte konektorové spojenie.
Porucha snímača S \$ VR70 %	Snímač chybný	► Vymeňte snímač.
Porucha snímača S \$ VR71	Snímač chybný	► Vymeňte snímač.
Porucha zdroj tepla %	Porucha zdroja tepla	► Pozri návod zobrazovaného zdroja tepla.
Porucha tepelné čerpadlo %	Porucha tepelného čerpadla	► Pozri návod zobrazovaného tepelného čerpadla.
Porucha solárne čerpadlo %	Porucha solárneho čerpadla	► Prekontrolujte solárne čerpadlo.
Modul sa nepodporuje	Pripojený nevhodný modul, ako napr. <b>VR 61, VR 81</b>	► Nainštalujte modul, ktorý podporuje regulátor systému.
Konfigurácia nesprávna VR70	Nesprávna nastavovacia hodnota pre FM3	► Nastavte správnu nastavovaciu hodnotu pre FM3.
Konfigurácia nesprávna VR71	Nesprávna nastavovacia hodnota pre FM5	► Nastavte správnu nastavovaciu hodnotu pre FM5.
Výber schémy systému nesprávny	Nesprávne zvolený kód systémovej schémy	► Nastavte správny kód systémovej schémy.
Diaľkové riadenie chýba pre vykurovací okruh %	Chýbajúce diaľkové ovládanie	► Pripojte diaľkové ovládanie.
VR70 chýba pre tento systém	Chýbajúci FM3	► Pripojte FM3.
VR71 sa nepodporuje pre tento systém	FM5 pripojený vo vykurovacom systéme	► Odstráňte FM5 z vykurovacieho systému.
	Nesprávne zvolený kód systémovej schémy	► Nastavte správny kód systémovej schémy.
Snímač teploty teplej vody S1 nepripojený	Snímač teploty teplej vody S1 nepripojený	► Snímač teploty teplej vody pripojte na FM3.
Konfigurácia nesprávna MA2 VWZ-AI	Chybne pripojený FM3	1. Demontujte FM3. 2. Vyberte vhodnú konfiguráciu.
	Chybne pripojený FM5	1. Demontujte FM5. 2. Vyberte inú konfiguráciu.
Kaskády sa nepodporujú	Nesprávne zvolená schéma systému	► Nastavte správnu schému systému, ktorá obsahuje kaskády.
<b>Signál snímača vonk. teploty neplatný</b> F.521	Poškodený/chybný snímač vonkajšej teploty	► Vymeňte snímač vonkajšej teploty.
Konfigurácia nesprávna VR70 % MA	Nesprávne zvolená hodnota nastavenia pre multifunkčný výstup	► Vo funkcii <b>MA VR70, adr. 1</b> nastavte hodnotu nastavenia, ktorá sa zhoduje s pripojeným komponentom na MA modulu FM3.
Konfigurácia nesprávna VR71	Nesprávne zvolená hodnota nastavenia pre multifunkčný výstup	► Vo funkcii <b>MA VR71</b> nastavte hodnotu nastavenia, ktorá sa zhoduje s pripojeným komponentom na MA modulu FM5.


## Odstránenie porúch

Porucha	Možná príčina	Opatrenie
Displej ostane tmavý	Softvérová chyba	▶ Vypnite a opäť zapnite sieťový vypínač na zdroji tepla, ktorý napája regulátor.
	žiadne napájanie el. prúdom na zdroji tepla	▶ Obnovte napájanie el. prúdom na zdroji tepla, ktorý napája regulátor.
	Výrobok je chybný	▶ Vymeňte výrobok.
Bez zmien na zobrazení prostredníctvom otočného gombíka	Softvérová chyba	▶ Vypnite a opäť zapnite sieťový vypínač na zdroji tepla, ktorý napája regulátor.
	Výrobok je chybný	▶ Vymeňte výrobok.
Bez zmien na zobrazení prostredníctvom tlačidiel výberu	Softvérová chyba	▶ Vypnite a opäť zapnite sieťový vypínač na zdroji tepla, ktorý napája regulátor.
	Výrobok je chybný	▶ Vymeňte výrobok.
Zdroj tepla vykuruje pri dosiahnutej priestorovej teplote ďalej	nesprávna hodnota vo funkcii <b>Priestorové spínanie</b> alebo <b>Priradenie zón</b>	1. Nastavte <b>Termostat</b> alebo <b>Spínanie</b> vo funkcii <b>Priestorové spínanie</b> (→ strana 15). 2. V zóne, v ktorej je nainštalovaný regulátor systému, priradte v bode <b>Priradenie zón</b> adresu regulátora systému (→ strana 17).
Vykurovací systém ostáva v prevádzke teplej vody	Zdroj tepla nedokáže dosiahnuť max. požadovanú teplotu na výstupe	▶ Hodnotu vo funkcii <b>Max.pož.tepl.výst.TV</b> nastavte nižšie (→ strana 19).
Zobrazí sa iba jeden z viacerých vykurovacích okruhov	Vykurovacie okruhy neaktívne	▶ Želaný vykurovací okruh aktivujte tým, že vo funkcii <b>Druh okruhu</b> stanovíte funkcionality (→ strana 13).
Zobrazí sa iba jedna z viacerých zón	Vykurovacie okruhy neaktívne	▶ Želaný vykurovací okruh aktivujte tým, že vo funkcii <b>Druh okruhu</b> stanovíte funkcionality (→ strana 13).
	Zóna deaktivovaná	▶ Želanú zónu aktivujte tým, že vo funkcii <b>Zóna aktivovaná</b> nastavíte hodnotu na <b>Áno</b> (→ strana 16).
Nie je možný prechod do úrovne pre servisných pracovníkov	Kód pre úroveň servisných pracovníkov neznámy	▶ Obnovte výrobné nastavenie regulátora systému (→ strana 9).

## E Hlásenia údržby

Hlásenie údržby **Údržba tepelného čerpadla 1** je príkladom hlásenia údržby tepelných čerpadiel 1 až 7.

Hlásenie údržby **Údržba zdroja tepla 1** je príkladom hlásenia údržby zdrojov tepla 1 až 7.

#	Kód/význam	Opis	Údržbová práca	Interval	
1	<b>Údržba tepelného čerpadla 1</b>	Pre tepelné čerpadlo sú potrebné údržbové práce.	Údržbové práce si vyhľadajte v návode na obsluhu alebo inštaláciu príslušného tepelného čerpadla.	Pozri návod na obsluhu alebo inštaláciu tepelného čerpadla	
2	<b>Údržba zdroja tepla 1</b>	Pre zdroj tepla sú potrebné údržbové práce.	Údržbové práce si vyhľadajte v návode na obsluhu alebo inštaláciu príslušného zdroja tepla.	Pozri návod na obsluhu alebo inštaláciu zdroja tepla	
3	<b>Údržba vetračného zariadenia</b>	Pre ventilačné zariadenie sú potrebné údržbové práce.	Údržbové práce si vyhľadajte v návode na obsluhu alebo inštaláciu príslušného ventilačného zariadenia.	Pozri návod na obsluhu alebo inštaláciu ventilačného zariadenia	
4	<b>Nedostatok vody</b>	Vo vykurovacom systéme je príliš nízky tlak vody.	Plnenie vodou si vyhľadajte v návode na obsluhu alebo inštaláciu príslušného zdroja tepla.	Pozri návod na obsluhu alebo inštaláciu zdroja tepla	
5	<b>Dátum údržby Ďalšia údržba dňa</b>	Dátum, kedy bude potrebné vykonať údržbu vykurovacieho systému.	Vykonajte potrebné údržbové práce.	Dátum zadaný v regulátore	

## Zoznam hesiel

<b>A</b>		Náradie .....	4
Aktivácia adaptívnej vykurovacej krivky .....	10	Nastavenie alternatívneho bodu .....	11
Aktivácia funkcie sušenia betónu .....	21	Nastavenie bivalentného bodu teplej vody .....	11
Aktivácia monitorovania rosného bodu .....	16	Nastavenie bivalentného bodu vykurovania .....	11
Aktivácia poradia ovládania kaskády .....	12	Nastavenie dennej požadovanej teploty na výstupe .....	14
Aktivácia zmeny ovládania kaskády .....	12	Nastavenie dennej teploty .....	16
Aktivovanie automatického chladenia .....	10	Nastavenie doby blokovania, spotreba teplej vody .....	18
Aktivovanie chladenia .....	16	Nastavenie doby odvzdušnenia .....	19
Aktivovanie ohrevu zásobníka .....	18	Nastavenie funkcie ochrany solárneho okruhu .....	19
Aktivovanie paralelného ohrevu zásobníka .....	18	Nastavenie hranice vypnutia .....	14
Akumulačná nádrž pre vykurovací okruh, korekcia pre ohrev .....	12	Nastavenie hysterézy, ohrev zásobníka .....	18
<b>C</b>		Nastavenie korekcie pre ohrev akumulačnej nádrže pre vykurovací okruh .....	12
Cirkulačné čerpadlo, odčítanie stavu .....	17	Nastavenie korekcie, rosný bod .....	16
Chladenie, nastavenie požadovanej prírodnej teploty .....	14	Nastavenie maximálnej doby ohrevu, zásobník .....	18
<b>Č</b>		Nastavenie maximálnej teploty .....	20
Časový program		Nastavenie minimálnej teploty .....	20
Tichá prevádzka .....	12	Nastavenie navýšenia teploty .....	14
Čerpadlo vykurovania, odčítanie stavu .....	16	Nastavenie nočnej požadovanej teploty na výstupe .....	14
<b>D</b>		Nastavenie nočnej teploty .....	16
Deaktivácia zóny .....	16	Nastavenie oneskorenia protimrazovej ochrany .....	10
Deaktivovanie zariadení .....	11	Nastavenie požadovanej prírodnej teploty, chladenie .....	14
Demontáž výrobku, obytný priestor .....	22	Nastavenie požadovanej prírodnej teploty, minimálne .....	15
Demontáž výrobku, zdroj tepla .....	22	Nastavenie požadovanej teploty na výstupe teplej vody .....	19
<b>Druh okruhu nastaviť</b> .....	13	Nastavenie požadovanej teploty na výstupe, maximálne .....	15
Druhá regulácia teplotného rozdielu, stanovenie spínacej diferencie .....	20	Nastavenie požadovanej teploty spiatočky .....	14
Druhá regulácia teplotného rozdielu, stanovenie vypínacej diferencie .....	20	Nastavenie požadovanej teploty zásobníka, zásobník teplej vody .....	17
<b>F</b>		Nastavenie prietokového množstva, solárny okruh .....	19
Funkcie obsluhy a zobrazenia .....	9	Nastavenie teploty chladného štartu .....	10
<b>H</b>		Nastavenie teploty kolektora .....	19
Hlásenie údržby .....	22	Nastavenie teploty pri núdzovej prevádzke .....	11
<b>K</b>		Nastavenie teploty pri výpadku tepelného čerpadla .....	11
Konfigurácia druhu vykurovacieho okruhu .....	13	Nastavenie teploty zastavenia chladenia .....	16
Konfigurácia multifunkčného výstupu .....	13	Nastavenie teploty, deň .....	16
Konfigurácia multifunkčného výstupu pre <b>VR 70</b> .....	12	Nastavenie teploty, noc .....	16
Konfigurácia multifunkčného výstupu pre <b>VR 71</b> .....	13	Nastavenie VT priebežného vykurovania .....	10
Konfigurácia multifunkčného výstupu <b>VR 70</b> .....	12	Nastavenie vykurovacej krivky .....	15
Konfigurácia multifunkčného výstupu <b>VR 71</b> .....	13	Nastavenie výstupného výkonu, prídavné vykurovacie zariadenie .....	13
Konfigurácia účinku druhu prevádzky .....	10	Nastavenie zásobníka .....	17
Konfigurácia <b>VR 70</b> .....	12	Názvoslovie .....	5
Konfigurácia <b>VR 71</b> .....	12	<b>O</b>	
Kvalifikácia .....	4	Obnovenie hodnôt .....	9
<b>L</b>		Obnovenie na výrobné nastavenie .....	9
Likvidácia batérií/nabíjateľných batérií .....	22	Obnovenie nastavovacích hodnôt .....	9
Likvidácia výrobku .....	22	Obytný priestor, demontáž výrobku .....	22
<b>M</b>		Obytný priestor, montáž regulátora systému .....	6
Maximálne nastavenie požadovanej prírodnej teploty .....	15	Odčítanie aktuálneho prietoku .....	19
Minimálne nastavenie požadovanej prírodnej teploty .....	15	Odčítanie aktuálneho rosného bodu .....	11
Montáž regulátora systému, obytný priestor .....	6	Odčítanie doby chodu, solárne čerpadlo .....	19
Montáž regulátora systému, zdroj tepla .....	7	Odčítanie hodnoty, snímač solárneho zisku .....	19
Montáž snímača vonkajšej teploty <b>VRC 693</b> .....	5	Odčítanie hodnoty, snímač teplotného rozdielu 1 .....	20
Montáž, regulátor systému v obytnom priestore .....	6	Odčítanie hodnoty, snímač teplotného rozdielu 2 .....	20
Montáž, snímač vonkajšej teploty <b>VRC 693</b> .....	5	Odčítanie hodnoty, snímač teploty zásobníka dole .....	20
Montáž, snímač vonkajšej teploty <b>VRC 9535</b> .....	5	Odčítanie hodnoty, teplota na výstupe systému .....	12
Mráz .....	4	Odčítanie poradia ovládania kaskády .....	12
<b>N</b>		Odčítanie priestorovej teploty .....	16
Nabíjacie čerpadlo zásobníka, odčítanie stavu .....	17	Odčítanie rosného bodu .....	11
Nabíjanie zásobníka teplej vody, stanovenie korekcie .....	18	Odčítanie skutočnej teploty na výstupe prídavného modulu .....	13
<b>Nabud. solár. čerp.</b> aktivovať .....	19	Odčítanie skutočnej teploty na výstupe tepelného čerpadla .....	13

Odčítanie skutočnej teploty na výstupe zdroja tepla .....	13	Snímač teploty zásobníka dole, odčítanie hodnoty .....	20
Odčítanie skutočnej teploty vykurovacieho okruhu .....	14	Snímač vonkajšej teploty <b>VRC 693</b> , pripojenie .....	7
Odčítanie skutočnej teploty, zásobník teplej vody .....	17	Snímač vonkajšej teploty <b>VRC 9535</b> , montáž .....	5
Odčítanie snímača kvality vzduchu .....	21	Snímač vonkajšej teploty <b>VRC 9535</b> , pripojenie .....	7
Odčítanie stavu		Snímač vonkajšej teploty, stanovenie miesta inštalácie .....	5
Cirkulačné čerpadlo .....	17	Solárne čerpadlo, odčítanie doby chodu .....	19
Čerpadlo vykurovania .....	16	Solárne čerpadlo, vynulovanie doby chodu .....	19
Nabíjacie čerpadlo zásobníka .....	17	Solárne čerpadlo, odčítanie stavu .....	19
Solárne čerpadlo .....	19	Solárne nabíjanie, stanovenie hodnoty spínacej diferen- cie .....	20
Zmiešavač vykurovacieho okruhu .....	16	Solárne nabíjanie, stanovenie hodnoty vypínacej diferen- cie .....	20
Odčítanie stavu poruchy .....	9	Solárny okruh, nastavenie prietokového množstva .....	19
Odčítanie stavu prídavného vykurovacieho zariadenia .....	13	Spotreba teplej vody, nastavenie doby blokovania .....	18
Odčítanie stavu systému .....	10	<b>Spust. chlad. pri VT nastaviť</b> .....	10
Odčítanie stavu tepelného čerpadla .....	13	Stanovenie doby dobehu, čerpadlo zásobníka .....	18
Odčítanie stavu vykurovacieho okruhu .....	14	Stanovenie hodnoty spínacej diferen- cie, solárne nabíja- nie .....	20
Odčítanie stavu zdroja tepla .....	13	Stanovenie hodnoty vypínacej diferen- cie, solárne nabíja- nie .....	20
Odčítanie stavu zónového ventilu .....	17	Stanovenie hybridného manažéra .....	11
Odčítanie stavu, regulácia teplotného rozdielu .....	21	Stanovenie korekcie, nabíjanie zásobníka teplej vody .....	18
Odčítanie teploty akumuláčného zásobníka dole .....	18	Stanovenie miesta inštalácie snímača vonkajšej teploty .....	5
Odčítanie teploty akumuláčného zásobníka hore .....	18	Stanovenie miesta montáže snímača vonkajšej teploty .....	5
Odčítanie teploty kolektora .....	19	Stanovenie ochrany proti legionélam, deň .....	17
Odčítanie teploty na výstupe do bazéna .....	14	Stanovenie ochrany proti legionélam, denný čas .....	17
Odčítanie teploty na výstupe okruhu teplej vody .....	17	Stanovenie schémy systému .....	12
Odčítanie teploty na výstupe vykurovacieho okruhu .....	14	Stanovenie spínacej diferen- cie, druhá regulácia teplotného rozdielu .....	20
Odčítanie teploty zásobníka teplej vody dole .....	18	Stanovenie teploty solárneho zásobníka .....	20
Odčítanie teploty zásobníka teplej vody hore .....	18	Stanovenie typu vykurovacieho zariadenia .....	11
Odčítanie teploty zásobníka vykurovania dole .....	18	Stanovenie vypínacej diferen- cie, druhá regulácia teplot- ného rozdielu .....	20
Odčítanie teploty zásobníka vykurovania hore .....	18	Systémová konfigurácia druhu vykurovacieho okruhu .....	13
Odčítanie tlaku vody .....	10	<b>T</b>	
Odčítanie verzie softvéru .....	10	Teplota na výstupe systému, odčítanie hodnoty .....	12
Odčítanie vlhkosti priestorového vzduchu .....	10	Test aktoriky, výber rozširujúceho modulu .....	21
Odovzdanie .....	22	Test senzorov, výber rozširujúceho modulu .....	21
Odstrániť osobné údaje .....	22	<b>U</b>	
Ohrev zásobníka, nastavenie hysterézy .....	18	<b>Ukončiť chlad. pri VT nastaviť</b> .....	16
Označenie CE .....	5	Uvedenie do prevádzky .....	8
<b>P</b>		Uvedenie do prevádzky, prípravná práca .....	8
Podklady .....	5	Uvedenie vykurovacieho systému do prevádzky .....	8
Polarita .....	7	Uvedenie výrobku do prevádzky .....	8
Použitie podľa určenia .....	4	<b>Ú</b>	
Predpisy .....	4	Úroveň pre servisných pracovníkov, zmena kódu .....	21
Prídavné vykurovacie zariadenie, nastavenie výstupného výkonu .....	13	<b>V</b>	
<b>Priestorové spínanie</b> aktivovať .....	15	Vedenia, maximálna dĺžka .....	5
Pripojenie regulátora systému na vetracie zariadenie .....	7	Vedenia, minimálny prierez .....	5
Pripojenie regulátora systému na zdroj tepla .....	7	Vedenia, výber .....	5
Prípravná práca pre uvedenie vykurovacieho systému do prevádzky .....	8	Výber podpory prídavného vykurovacieho zariadenia .....	11
Prípravná práca, uvedenie vykurovacieho systému do prevádzky .....	8	Výber rozširujúceho modulu, test aktoriky .....	21
Priradenie zóny .....	17	Výber rozširujúceho modulu, test senzorov .....	21
Priradenie zóny diaľkovému ovládacímu zariadeniu .....	17	Vykurovací systém, uvedenie do prevádzky .....	8
<b>R</b>		Vynulovanie časov .....	9
Recyklácia/likvidácia obalu .....	22	Vynulovanie doby chodu, solárne čerpadlo .....	19
<b>Regenerácia zdrojov</b> aktivovať .....	10	<b>Z</b>	
Regulácia teplotného rozdielu, odčítanie stavu .....	21	Zadanie dátumu údržby .....	9
Regulátor systému, priradenie zóny .....	17	Zadanie kontaktných údajov .....	9
Rosný bod, nastavenie korekcie .....	16	Zadanie správania sa regulácie .....	15
<b>S</b>		Zásobník teplej vody, nastavenie požadovanej teploty .....	17
Servisný pracovník .....	4	Zásobník teplej vody, odčítanie skutočnej teploty .....	17
Snímač kvality vzduchu, nastavenie maximálnej hodnoty .....	21	Zásobník, nastavenie maximálnej doby ohrevu .....	18
Snímač solárneho zisku, odčítanie hodnoty .....	19		
Snímač teplotného rozdielu 1, odčítanie hodnoty .....	20		
Snímač teplotného rozdielu 2, odčítanie hodnoty .....	20		

Zdroj tepla, demontáž výrobku .....	22
Zdroj tepla, montáž regulátora systému .....	7
Zdroj tepla, pripojenie regulátora systému .....	7
Zistenie stavu, externá požiadavka na teplo .....	16
Zmena kódu, úroveň pre servisných pracovníkov .....	21
Zmiešavač vykurovacieho okruhu, odčítanie stavu .....	16
Zobrazenie hlásenia porúch, zoznam .....	22
Zóna aktivovaná .....	16

**Dodávateľ****Vaillant Group Slovakia, s.r.o.**

Pplk. Plušt'a 45 ■ Skalica ■ 909 01

Tel +42134 6966 101 ■ Fax +42134 6966 111

Zákaznícka linka +42134 6966 128

[www.vaillant.sk](http://www.vaillant.sk)

0020262597\_01

**Vydavateľ/Výrobca****Vaillant GmbH**

Berghauser Str. 40 ■ D-42859 Remscheid

Tel. +49 2191 18 0 ■ Fax +49 2191 18 2810

[info@vaillant.de](mailto:info@vaillant.de) ■ [www.vaillant.de](http://www.vaillant.de)

© Tieto návody alebo časti z nich sú chránené autorským právom a smú sa rozmnožovať alebo rozširovať iba s písomným súhlasom výrobcu.

Technické zmeny vyhradené.